



HEIDENHAIN

62 + 10/2015

Klartext

Il giornale dei controlli numerici HEIDENHAIN

TNC Club: valore aggiunto

per le officine

**Elevata accuratezza
per ogni situazione**

La misurazione di posizione
in Closed Loop **pagina 12**

Editoriale

Cari lettori,

in questo numero di Klartext ci dedichiamo al tema dell'accuratezza – un vantaggio competitivo per le aziende che impiegano i controlli numerici HEIDENHAIN. I requisiti in materia di accuratezza sono i più disparati.

Lo sapevate che in caso di produzioni di piccole serie con lavorazioni alternate l'accuratezza ne può risentire? Ciò è dovuto alla dilatazione termica della vite a ricircolo di sfere. Leggete come si formano le oscillazioni nella catena cinematica e come è possibile eliminarle.

I due reportage ci descrivono come i nostri TNC contribuiscano in modo determinante alla riuscita di progetti interessanti e originali.

La veneta Elmann ha implementato un sistema di produzione completamente automatico. iTNC 530 garantisce l'affidabilità dell'intero sistema.

In provincia di Bergamo, Persico Marine realizza barche per la più impegnativa regata del mondo: la Volvo Ocean Race. Impiega iTNC 530 per rispettare gli standard estremi in termini di accuratezza previsti per lo scafo.

Come sempre, forniamo informazioni su nuove funzioni della versione software 06 per TNC 640, tra cui spicca, ad esempio, la funzione VSC – Visual Setup Control in combinazione con la telecamera HEIDENHAIN; così tenete sempre sotto controllo il processo di attrezzaggio e lavorazione.

Buona lettura dalla redazione di Klartext



iTNC 530 offre affidabilità e sicurezza di processo anche per il settore automotive.



Alla Volvo Ocean Race 2014/2015 la tecnologia HEIDENHAIN ha curato la precisione dimensionale degli scafi.

14



Colofon

Editore

DR. JOHANNES HEIDENHAIN GmbH
Postfach 1260
83292 Traunreut, Germania
Tel: +49 8669 31-0
HEIDENHAIN in Internet:
www.heidenhain.it

Redazione

Frank Muthmann
e-mail: info@heidenhain.de
Klartext in Internet:
www.klartext-portal.it

Grafica e composizione

Expert Communication GmbH
Richard-Reitzner-Allee 1
85540 Haar, Germania
Tel: +49 89 666375-0
e-mail: info@expert-communication.de
www.expert-communication.de

Referenze iconografiche

pagina 8-11: Promac Srl
pagina 14, in alto: Rick Tomlinson/Volvo Ocean Race
pagina 15: Belotti Spa; Persico Marine Srl
tutte le altre immagini
© DR. JOHANNES HEIDENHAIN GmbH

Klartext

62 + 10/2015

Sommario

Un team di esperti al Vostro servizio

La community degli utilizzatori dei controlli numerici HEIDENHAIN

4

Rappresentazione dettagliata dei componenti della macchina e dei portautensili

M3D – il nuovo formato dati per DCM di HEIDENHAIN che consente di sfruttare ancora meglio l'area di lavoro della macchina su TNC 640

7

Tecnologia innovativa

iTNC 530 HSCI controlla centri di lavoro a elevata automazione

8

Produzione accurata qualunque cosa accada

La misurazione di posizione in Closed Loop garantisce accuratezza elevata in qualsiasi situazione per le piccole serie flessibili

12

Il millimetro che conta

Alla Volvo Ocean Race 2014/2015 la tecnologia HEIDENHAIN ha curato la precisione dimensionale degli scafi

14

Versione software 06

Monitoraggio automatico del pezzo e del suo corretto serraggio

16

Fresatura completa di isole poligonali regolari

17

Correzione automatica degli utensili di tornitura

17

Maggiore flessibilità per i centri di lavoro con la tornitura in interpolazione

La tornitura in interpolazione rientra tra le più interessanti applicazioni speciali di TNC 640. Consente flessibilità nelle lavorazioni che persino i torni faticano a realizzare

18

Assistenza in tutto il mondo per una tecnologia all'avanguardia

Servizi di assistenza HEIDENHAIN

19

08



Lavorazioni di tornitura in modalità di fresatura – senza riserraggio.

18

La community degli utilizzatori dei
controlli numerici HEIDENHAIN

Un team di esperti al vostro servizio



Chi sceglie per la propria officina un controllo numerico HEIDENHAIN sa di potersi affidare a una tecnologia user-friendly e all'avanguardia. Ma non solo. Dalla consulenza pre e post vendita fino alla formazione: ecco i servizi su cui può contare chi fa parte del TNC Club.

Il controllo numerico nella catena di processo

Il controllo numerico ha acquisito un'importanza crescente all'interno delle officine fino ad arrivare a ricoprire un ruolo chiave a livello organizzativo e nella catena di processo. È, infatti, l'ultimo passaggio nella gestione digitale delle commesse, elaborando i dati prima che la macchina trasformi bit e byte digitali in movimenti meccanici per ottenere il pezzo desiderato. Ma anche durante la produzione sulla macchina si elaborano molte informazioni e numerosi dati necessari in altri punti della catena di processo. Inoltre, a seconda delle dimensioni dell'azienda e dell'integrazione verticale della produzione, la catena di processo assume connotazioni diverse.

Per questo la scelta del CNC, sia esso montato su una macchina utensile nuova o nel caso del retrofit di una già presente in officina, deve essere quanto più possibile ponderata e rispondente alle reali esigenze produttive.



TNC Club per Voi

Proprio conoscendo l'importanza del TNC, HEIDENHAIN ITALIANA con il TNC Club ha messo a disposizione degli operatori delle officine italiane supporto continuo nell'uso e nella programmazione dei controlli numerici, un ricco ventaglio di servizi e iniziative speciali animati da un team di esperti dedicati.

+ Web: www.tnc-club.it

Formazione per ogni esigenza

Le aziende richiedono sempre più formazione qualificata ma che allontani il meno possibile gli operatori dalle loro attività.

Per venire incontro a questa esigenza HEIDENHAIN ITALIANA organizza in tutta Italia corsi gratuiti sull'uso e la programmazione dei propri controlli numerici. Gli specialisti guidano nell'apprendimento in modo interattivo grazie alle stazioni di programmazione che sono in grado di simulare al 100% l'operatività sulla macchina; è quindi possibile mettere in pratica subito quanto viene spiegato.

Pensando a chi ha già frequentato il corso base oppure è un utente esperto dei nostri controlli numerici, TNC Club offre ai propri soci la possibilità di partecipare a workshop gratuiti di approfondimento sulle funzionalità evolute per la tecnologia di fresatura nei TNC HEIDENHAIN di nuova generazione.

Di recente, HEIDENHAIN ITALIANA ha realizzato una serie webinar che spaziano dai temi "classici" fino alle

più recenti opzioni attivabili sui TNC. Queste sessioni formative, della durata massima di 60 minuti, consentono una fruizione pratica e immediata pur continuando a garantire l'elevato standard HEIDENHAIN.

Corsi base

Quando	Dove
9-11 marzo	Verona
24-26 maggio	Perugia
14-16 giugno	Mestre (VE)
12-14 luglio	Fossano (CN)
9-11 novembre	Caserta
14-16 novembre	Bari

Corsi di approfondimento

Quando	Dove
20-21 aprile	Bologna
29-30 giugno	Milano
21-22 settembre	Vobarno (BS)
24-25 ottobre	Milano



Consulenza tecnologica

TNC Club assicura una consulenza tecnologica preventiva nella fase di scelta del controllo numerico TNC più adatto. Questo filo diretto continua durante l'intero ciclo di vita della macchina. Infatti, attraverso la visita annuale gratuita da parte un tecnico specializzato ogni azienda usufruisce di consulenza personalizzata sulla programmazione oltre che di un'informazione diretta e immediata, che consente di mantenersi aggiornati sulle novità hardware e software dei CNC di ultima generazione e sugli accessori.

Programma Scuola: TNC Club pensa al futuro

Le aziende lamentano la scarsità di personale qualificato da inserire in tempi brevi nel proprio organico. Gli enti formativi, invece, sono alla costante ricerca di partner per mantenere aggiornate le proprie strutture e rinnovare la propria offerta, così da rendere l'accesso al mondo del lavoro per i propri studenti quanto più immediato possibile. Come venire incontro a queste legittime richieste? Come contribuire alla crescita delle aziende? Come offrire opportunità stimolanti alle nuove generazioni?

HEIDENHAIN ITALIANA si è fatta interprete di queste necessità e si è adoperata per aprire canali privilegiati tra le imprese e il mondo della formazione agendo soprattutto come elemento di connessione tra i diversi attori della società e del mercato.

Da questa filosofia e dalla passione verso la tecnologia e l'innovazione, sono nati interessanti progetti con le università, con i centri di ricerca ma anche collaborazioni con scuole superiori e professionali.



Le scuole, gli enti di formazione e le università sono membri di diritto di TNC Club

Assistenza

Avere apparecchiature sempre efficienti è fondamentale per rispettare le consegne e mantenersi competitivi: ogni malfunzionamento comporta perdite di tempo e quindi di redditività. I clienti HEIDENHAIN sanno di poter fare riferimento a interlocutori diretti e qualificati e nella pronta risoluzione del loro problema, tramite telefono e mail oppure in loco, in tutta Italia.

E in casi di emergenza, ogni socio del TNC Club ha accesso diretto alla helpline dedicata con gli specialisti dei TNC.

Tutti i servizi di assistenza messi a punto da HEIDENHAIN – dal Service Exchange ai contratti di assistenza –

sono a disposizione a condizioni ancora più favorevoli ai soci TNC Club. Una ragione in più per entrare a far parte della community dei nostri controlli numerici!

Tra i servizi più interessanti, merita ricordare il servizio di calibrazione delle macchine: i tecnici HEIDENHAIN entrano nella vostra officina e misurano la macchina utensile determinando gli errori di movimento dinamici e statici, vi forniscono informazioni su come compensarli, e nel caso di problemi legati alla parametrizzazione li risolvono direttamente.



Ecco come potete contattarci

- + Staff TNC Club: Tel. 0125 614-440
- + Helpline TNC Club: Tel. 0125 614-473
- + E-Mail TNC Club: tnc-club@heidenhain.it

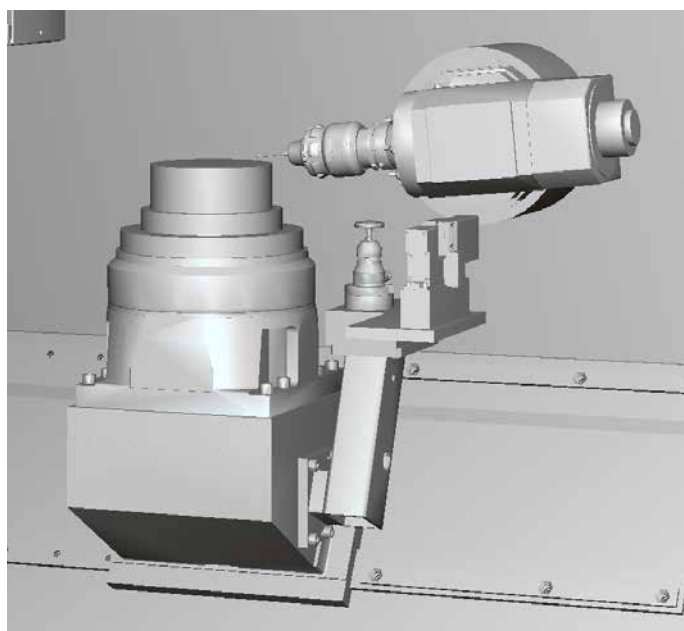
NOVITÀ

Rappresentazione dettagliata dei componenti della macchina e dei portautensili

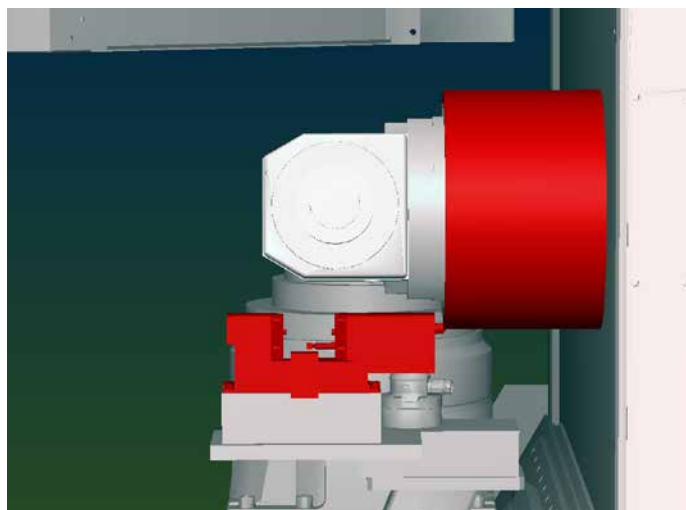
M3D – il nuovo formato dati per DCM di HEIDENHAIN che consente di sfruttare ancora meglio l'area di lavoro della macchina su TNC 640

Se subentra il rischio di una collisione, il controllo anticollisione dinamico DCM (opzione software 40) interrompe la lavorazione, a garanzia della massima sicurezza per l'operatore e la macchina. TNC 640 segnala graficamente all'operatore i componenti della macchina che si trovano sulla traiettoria di collisione, visualizzando anche il relativo messaggio. Si preven- gono così ingenti danni ai macchinari e conseguenti costi dovuti all'arresto della produzione.

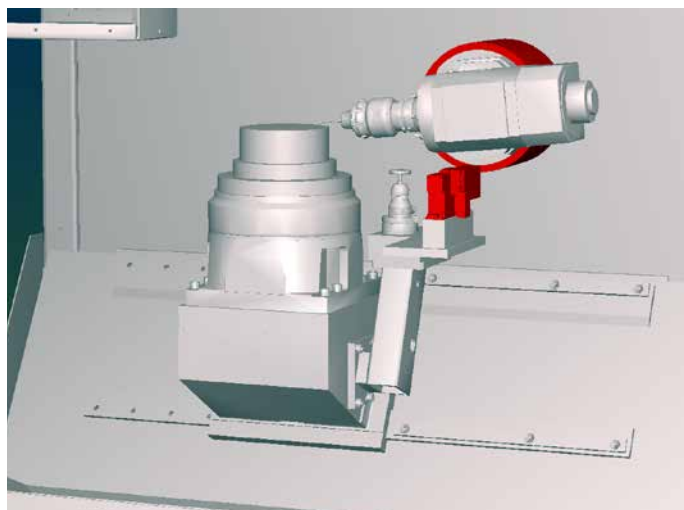
Il nuovo formato M3D per la rappresentazione dei corpi di collisione rende il controllo anticollisione dinamico DCM ancora più efficace. In DCM è ora possibile utilizzare i modelli 3D dai dettagli precisi per identificare meglio i possibili corpi di collisione. Il costruttore della macchina ha la possibilità di convertire i corpi di collisione dai propri modelli CAD standard nel formato sicuro M3D utilizzando il PC Tool M3D Converter e di integrarli su TNC 640. Il risultato è la rappresentazione precisa anche di componenti complessi della macchina potendo così sfruttare molto meglio l'area di lavoro della macchina. DCM con M3D offre pertanto il massimo in termini di sicurezza e flessibilità.



Tastatura di un pezzo con mandrino portautensile inclinato.



DCM con M3D controlla le eventuali possibilità di collisione persino negli spigoli e negli angoli più angusti.



Con il campo visivo limitato l'operatore non è in grado di identificare il pericolo di collisione.

Tecnologia innovativa

iTNC 530 HSCI controlla centri di lavoro a elevata automazione

Recepire ogni giorno nuovi stimoli e trasformare le sfide in soluzioni concrete: questi i punti di forza di ELMANN Srl. Fedele a questi principi, infatti, l'azienda non solo realizza con successo stampi per fari e fanali ma sviluppa anche soluzioni R&D e tecnologiche in grado di rendere più semplici, sicuri e produttivi i suoi processi. Obiettivo di questi sviluppi è la produzione 24 ore su 24 con turni non presidiati.

ELMANN non ha mai preso in considerazione l'idea di delocalizzare la sua produzione; al contrario, in linea con la filosofia aziendale, sviluppa soluzioni tecniche traendo vantaggio dal contesto in cui opera. Ne è un esempio l'automazione della stazione di lavoro Sharav GVTD di Promac, gestita dal controllo numerico iTNC 530 HEIDENHAIN.

Sviluppare soluzioni efficaci

"Siamo convinti che si possa fare meglio con meno. Nel nostro caso abbiamo cercato una soluzione tecnologica che rappresentasse una sintesi di tutte le mac-

chine di cui abbiamo bisogno in modo da massimizzare l'efficacia della produzione", dichiara Almerino Canuto, titolare di ELMANN, illustrando l'implementazione della filosofia aziendale. In collaborazione con Promac, produttore di macchine a 5 assi per la lavorazione di particolari di medie-grandi dimensioni, ELMANN ha messo a punto un sistema di automazione per Sharav GVTD di Promac.

Elevata complessità: ELMANN produce stampi per fanali.



Il sistema è composto da due macchine a portale Gantry e tavola mobile a 5 assi che lavorano in parallelo tra loro condividendo il magazzino con teste intercambiabili e la linea di cambio pallet. Dispone inoltre di un sistema automatizzato di cambio testa (modello Promac TA esteso con mandrino HSK-A 100), che consente di eseguire sgrossatura, finitura e foratura sullo stesso centro di lavoro. Questa configurazione consente a entrambe le macchine di lavorare in modo indipendente l'una dall'altra.

Centri di lavoro flessibili invece di macchine speciali

Queste possibilità rendono superflue le macchine speciali e, secondo il titolare Almerino Canuto, offrono a ELMANN maggiore flessibilità: "Grazie alla velocità e alla precisione delle macchine a 5

assi oggi è possibile rinunciare alle macchine speciali. I centri di lavoro sono più competitivi e il cambio utensile è più rapido. Il centro di lavoro a 5 assi diviene un importante supporto alla produzione essendo dotato della necessaria flessibilità grazie ai relativi moduli e potendo essere adattato ai diversi campi di impiego".

La gestione è affidata al controllo numerico iTNC 530 HSCI HEIDENHAIN, che garantisce una produzione sicura e lineare, minimi tempi di fermo ed elevata qualità delle superfici lavorate, requisito fondamentale per gli stampi del settore automotive.

"Negli ultimi anni abbiamo potuto assistere al flusso di informazioni che dall'officina si spostava verso l'ufficio tecnico. Oggi l'industria 4.0 richiede un cambio di prospettiva", dichiara Almerino Canuto. "L'attenzione deve essere rivolta al prodotto finito: meno ci si allontana da esso, minori sono i tempi e i costi aggiuntivi. La modellazione dei processi e dei prodotti e la condivisione delle informazioni sono fondamentali perché ogni problema che non viene risolto prima a livello virtuale, si trasforma inevitabilmente in un fermo produzione".

Lavorazione completamente automatica

iTNC 530 garantisce un'elevata affidabilità dell'intero sistema. L'impianto lavora in modo completamente automatico 24 ore su 24 sfruttando il cambio pallet lineare automatizzato comune alle due macchine.

I compiti dell'operatore sono ridotti al minimo: dall'unità logica fino al sistema di misura (la macchina è dotata di un sistema di misura lineare assoluto LC 183



Flessibilità: la tavola inclinata consente di forare e fresare su 5 assi e su 5 superfici.



Adattabilità: il sistema di cambio testa consente di eseguire qualsiasi lavorazione sulla macchina.

REPORTAGE ELMANN

HEIDENHAIN), iTNC 530 monitora il processo completo e segnala immediatamente eventuali problematiche all'unità centrale.

Date le grandi dimensioni dell'impianto, il controllo numerico è stato equipaggiato con un volantino elettronico HR 550 FS con trasmissione del segnale via radio. In caso di problemi, l'operatore può raggiungere in sicurezza l'area di lavoro della macchina e movimentare manualmente e con grande precisione gli assi del centro di lavoro.

Inoltre, con l'opzione TeleService 2.1 installata sulla macchina può accedere in qualsiasi momento in remoto all'interfaccia utente di iTNC 530 per fini di monitoraggio o diagnostica.

Per la produzione completamente automatica di stampi è molto difficile prevedere con precisione tutti i movimenti degli assi. I movimenti della macchina sono estremamente complessi e le posizioni variano in modo estremamente rapido. E sebbene i dati CAM vengano abbondantemente testati e simulati, non sono sempre in grado di riprodurre completamente la configurazione effettiva della macchina. Per tale ragione ELMANN impiega iTNC 530 con controllo anticollisione dinamico DCM che previene danni alla macchina perché tiene conto dei componenti presenti nell'area di lavoro e in caso di pericolo di collisione arresta il movimento della macchina, sia per traslazioni manuali che per il processo di produzione in corso.



Ampie dimensioni: i centri di lavoro Promac accolgono teste macchina che permettono forature fino a 1200 mm di lunghezza.

“iTNC 530 HSCI HEIDENHAIN garantisce una produzione sicura e lineare, minimi tempi di fermo ed elevata qualità delle superfici lavorate.”

Almerino Canuto, titolare di ELMANN Srlu

Anche il nuovo centro di lavoro con iTNC 530

Anche per le macchine nuove, ELMANN si affida a HEIDENHAIN. Infatti, un terzo centro di lavoro Sharav GVT-D è appena stato installato, più piccolo dell'impianto esistente, con una tavola mobile e anch'esso equipaggiato con controllo numerico iTNC 530 HEIDENHAIN.

Per il nuovo centro di lavoro saranno predisposte vasche di raccolta dei fluidi

e le viti di evacuazione del truciolo sotto il pavimento per soddisfare le particolari esigenze di ELMANN, tra le quali la minima superficie di ingombro. La concezione puramente digitale di iTNC 530 e il sistema di automazione appositamente messo a punto per ELMANN assicurano che la nuova macchina possa essere perfettamente integrata nel sistema di gestione e automazione esistente.



Collegamento in rete: iTNC 530 è il fulcro di controllo dell'intero sistema di automazione.

ELMANN

Costituita nel 1981 a Casale sul Sile (Treviso), ELMANN Srlu produce stampi per fari e fanali per una clientela internazionale. Non avendo mai avuto intenzione di delocalizzare la produzione, ha affidato alla propria azienda FCS SYSTEM Srlu le attività di R&D per ottimizzare la produzione.

Fondamentale per ELMANN risulta anche la collaborazione con partner che offrono soluzioni tecniche di prim'ordine e implementano la stessa filosofia nelle proprie aziende. Tra questi spicca in particolare il binomio Promac-HEIDENHAIN con soluzioni all'avanguardia e vincenti.

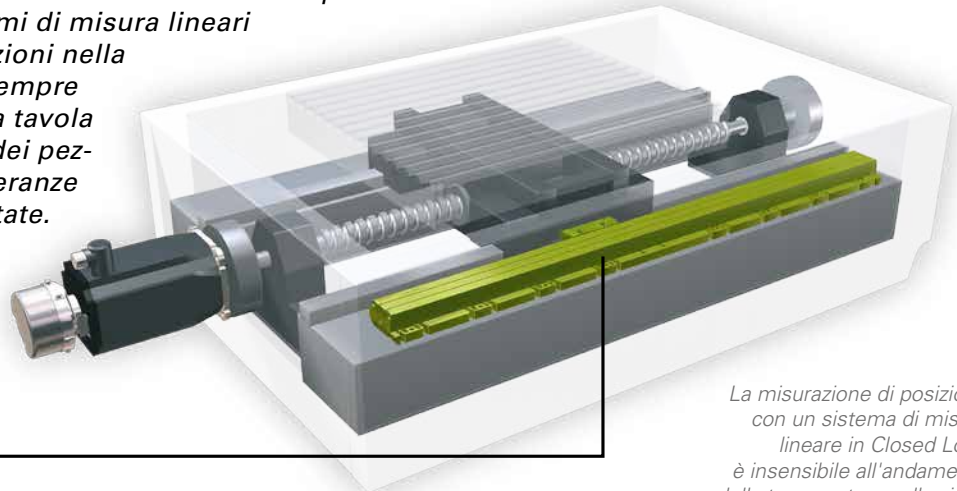
+ www.elmann.eu

ACCURATEZZA

Produzione accurata qualunque cosa accada

La misurazione di posizione in Closed Loop garantisce accuratezza elevata in qualsiasi situazione per le piccole serie flessibili

Nella produzione di piccole serie l'accuratezza è spesso soggetta a problematiche e condizioni produttive costantemente mutevoli. La causa è sovente da ricondurre alle variazioni di temperatura, non prevedibili o calcolabili nella macchina e negli organi meccanici di trasmissione che comportano la dilatazione termica della vite a ricircolo di sfere. La misurazione di posizione in Closed Loop con sistemi di misura lineari HEIDENHAIN elimina tali variazioni nella catena cinematica, rilevando sempre il posizionamento preciso della tavola della macchina. L'accuratezza dei pezzi risulta così costante e le tolleranze vengono rigorosamente rispettate.



Rilevamento della posizione ←

La misurazione di posizione con un sistema di misura lineare in Closed Loop è insensibile all'andamento della temperatura nella vite a ricircolo di sfere

Le piccole serie flessibili comportano anche alle aziende più moderne lavoro aggiuntivo al fine di garantire processi economici e accurati. Soprattutto organizzazione e logistica richiedono un maggiore impegno in termini di tempo e personale. Infine, tutte le operazioni preliminari, le fasi di produzione e trasformazione devono essere perfettamente armonizzate. Se la lavorazione vera e propria è più veloce dell'allestimento di macchine e impianti, i ritardi possono avere ripercussioni considerevoli, dovendo così stravolgere anche la valutazione e la pianificazione complicata e minuziosa della successiva configurazione della macchina.

Non c'è quindi da stupirsi se durante tutta questa attività di organizzazione e pianificazione non venga dedicata la giusta attenzione al tema dell'accuratezza nella

produzione delle piccole serie flessibili. Del resto le macchine moderne dispongono di norma di capacità necessarie per assicurare un livello accettabile di accuratezza. Ma le vere insidie sono – come spesso accade – nei dettagli, in questo caso nella dilatazione termica causata da fonti di calore interne nella macchina e di conseguenza dalla lavorazione stessa.

La dilatazione termica ha effetti impressionanti

Che i materiali si dilatino se riscaldati è risaputo. Negli assi lineari questo fenomeno riguarda soprattutto la vite a ricircolo di sfere. Si riscalda durante la lavorazione a ogni traslazione della tavola in seguito al precarico e all'attrito ad esso collegato tra vite a ricircolo di sfere

e chiocciola. Il cosiddetto supporto con vincolo ad appoggio della vite a ricircolo di sfere consente la relativa dilatazione per evitare danni al cuscinetto.

Per una vite a ricircolo di sfere in acciaio questa dilatazione può essere facilmente calcolata considerando il coefficiente di dilatazione termica dell'acciaio pari a 10 µm per ogni metro di lunghezza e gradi di incremento della temperatura. Per una vite a ricircolo di sfere di 1 m di lunghezza, l'incremento della temperatura di 1 °C determina pertanto un errore di 10 µm. Siccome le temperature raggiungono senza problemi i 45 °C sulla vite a ricircolo di sfere – con un incremento termico di 25 °C rispetto alla temperatura ottimale di 20 °C –, è facile intuire le dimensioni effettive degli errori.

Il riscaldamento produce scarti

La mattina del lunedì, dopo il weekend di inattività, la macchina è alla temperatura ideale di 20 °C. Hanno quindi inizio le attività di attrezzaggio e preparazione: si deve produrre una piccola serie composta da 40 pezzi. Si tratta di una lavorazione di media complessità con velocità di traslazione non particolarmente elevate per la tavola della macchina, l'avanzamento massimo è di 3,5 m/min. Nei pezzi devono essere eseguiti due fori a una distanza di 350 mm e il profilo deve essere fresato. La lavorazione dura cinque minuti e mezzo, la tolleranza per la distanza tra i fori è definita a $\pm 0,02$ mm.

Il controllo qualità finale determina che dei 40 pezzi da realizzare soltanto i primi 25 rientrano nelle tolleranze. Circa il 40% della produzione è da scartare – una catastrofe! Cosa è successo?

Durante la lavorazione la vite a ricircolo di sfere si è costantemente riscaldata. Dopo il 25° pezzo il riscaldamento ha raggiunto il punto critico in cui la dilatazione termica della vite a ricircolo di sfere ha superato il campo di tolleranza di $\pm 0,02$ mm, arrivando per l'ultimo pezzo persino ad uno scostamento di 70 μ m.

Questo errore si evidenzia chiaramente con un semplice stratagemma: ultimato il 40° pezzo il primo componente viene di nuovo posizionato sulla macchina e l'avanzamento in direzione Z viene dimezzato. La seconda foratura eseguita così sul componente finito lascia una rigatura nettamente visibile nei fori esistenti, stessa cosa per la seconda lavo-



L'errore di 70 μ m risultante dal riscaldamento della vite a ricircolo di sfere è chiaramente visibile con la doppia lavorazione

razione di fresatura sul profilo – è questa la conseguenza della dilatazione termica di 70 μ m della vite a ricircolo di sfere.

Impossibilità di calcolare la dilatazione vista la variabilità costante

Tuttavia il problema nella produzione di piccole serie non è il calcolo della dilatazione lineare, considerando la continua situazione transitoria è invece rappresentato dai requisiti e dalle condizioni quadro permanentemente variabili, che non consentono di definire l'andamento della temperatura nella macchina. Infatti, dopo la prima piccola serie del lunedì mattina, nel pomeriggio si passa subito alla commessa successiva. Ma a questo punto quali sono le condizioni termiche della macchina? Durante il riattrezzaggio la temperatura è scesa di nuovo a 20 °C o è presente ancora del calore residuo nella vite a ricircolo di sfere?

Nessuno è in grado di saperlo, e ad ogni piccola serie successiva le condizioni diventano sempre più imprevedibili. Non



Secondo foro invisibile con Closed Loop: il componente lavorato due volte è senza spigoli e rigature

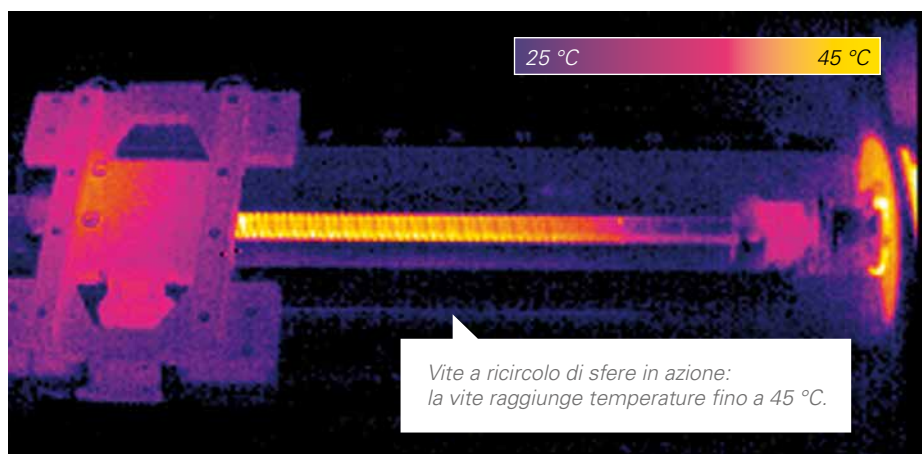
è possibile ricavare valori empirici per le lavorazioni future. La volta successiva la medesima lavorazione potrebbe fornire più o meno scarti, a seconda della temperatura di partenza e di lavoro della vite a ricircolo di sfere.

Tutto sotto controllo con la misurazione esatta della posizione

Indipendente dalla dilatazione termica della vite a ricircolo di sfere – e di altri suoi influssi – risulta invece la misurazione della posizione con un sistema di misura lineare. La cosiddetta regolazione in Closed Loop determina sempre con precisione la posizione della tavola della macchina. Ne consegue una produzione stabile con una qualità del pezzo costantemente elevata.

Come dimostrato con il confronto nell'esempio già descritto, su una macchina con regolazione in Closed Loop non si produce alcuno scarto, tutti i pezzi rientrano nella tolleranza predefinita. Lavorando nuovamente il primo pezzo dopo aver ultimato il 40° con incremento dimezzato in direzione Z non si evidenzia alcuna rigatura visibile.

Proprio per le aziende specializzate nella produzione di piccole serie vale sicuramente la pena investire in una macchina dotata di misurazione di posizione in Closed Loop con sistemi di misura lineari.



Il millimetro che conta



Alla Volvo Ocean Race 2014/2015 la tecnologia HEIDENHAIN ha curato la precisione dimensionale degli scafi

Le barche veleggiano correttamente con qualsiasi vento e condizione atmosferica. (Foto: Rick Tomlinson/Volvo Ocean Race)

La Volvo Ocean Race, forse la più dura delle regate in alto mare del mondo, fa il giro del globo. Con le loro barche gli equipaggi partecipanti devono percorrere 38 789 miglia nautiche (= 71 837 km) tenendo testa ai Roaring Forties (i Quaranta ruggerenti), ai Furious Fifties (i Cinquanta urlanti) e agli Screaming Sixties (i Sessanta stridenti). Così i velisti definiscono i paralleli da 40° a 65° dell'emisfero meridionale, che sono caratterizzati da forti venti occidentali e mettono a dura prova equipaggi e materiali.

Stesso modello di barca con un solo millimetro di tolleranza

Alla Volvo Ocean Race 2014/2015 tutti i team si trovano per la prima volta alla linea di partenza con le stesse barche, permettendo così di mettere veramente a confronto le varie potenzialità. Queste barche garantiscono inoltre determinati standard di sicurezza e sono soggette a obblighi severi. Soprattutto le dimensioni sono chiaramente regolamentate: a bordo per ogni cosa è ammesso uno scostamento massimo di un millimetro dai valori predefiniti – sia per i componenti prodotti meccanicamente sia per quelli realizzati a mano. Lo stesso vale anche per lo scafo di 20,37 m di lunghezza. Ci si può discostare di un solo millimetro, ossia meno dello 0,005%.

Persico Marine con sede a Bergamo si è occupata della produzione degli sca-

fi con struttura a sandwich al carbonio. Gli esperti di stampi hanno dapprima fresato la forma dello scafo in un unico pezzo, utilizzando il centro di lavoro a 5 assi MDL 23065 di Belotti. Il suo vano interno è sufficientemente dimensionato per questa esigente commessa: 25 m per l'asse X, 7 m per l'asse Y e 3 m per l'asse Z. Su questo stampo Persico ha quindi realizzato strato per strato lo scafo vero e proprio in carbonio.

I costruttori di barche si affidano a HEIDENHAIN

Per rispettare il dato di tolleranza di un solo millimetro per lo stampo dello scafo si è puntato con decisione sulla tecnologia HEIDENHAIN. Su espresso desiderio di Persico Marine, un iTNC 530 HEIDENHAIN ha assunto il controllo della macchina. Soltanto così, Persico Marine ne è sicura, è possibile attenersi ai severi requisiti di precisione richiesti

su una macchina di tali dimensioni. Questa fiducia è il frutto dell'esperienza maturata da Persico Marine con iTNC 530 già su altre macchine. La semplicità di comando, la rapidità di lavorazione, in particolare di programmi a 5 assi, e l'affidabilità sono tutti punti a suo favore, proprio come il ciclo 32 TOLLERANZA. Questo controllo numerico offre infatti la possibilità a Persico Marine di ottimizzare la velocità di lavorazione e quindi il tempo di esecuzione indipendentemente dal materiale utilizzato e dalla relativa qualità superficiale. Con la costante evoluzione dei materiali high-tech utilizzati nella costruzione delle barche moderne, il controllo numerico HEIDENHAIN è certamente un vantaggio in termini di efficienza.

Inoltre, il centro di lavoro Belotti è dotato di sistemi di misura lineari LB 382 e LS 187 che garantiscono un rilevamento ultrapreciso della posizione su corse utili di 23 m sull'asse X, 6,5 m sull'asse Y e 3 m sull'asse Z. L'intero sistema meccanico di avanzamento di MDL 23065 di Belotti è quindi incluso nell'anello di regolazione di posizione. Questa misurazione Closed Loop compensa tutti gli errori dovuti alla meccanica di avanzamento.



Le barche soddisfano per tutte le dimensioni la tolleranza predefinita di 1 mm.

A 50 km/h nel mare in tempesta

Quello che le barche sono in grado e devono fare lo dimostrano soprattutto nei Roaring Forties, Furious Fifties e Screaming Sixties. Perché quando gli altri equipaggi ammainano le vele e sperano che la tempesta passi senza recare danni, i team della Volvo Ocean Race spiegano una vela di cappa aggiuntiva. La superficie complessiva della vela per percorsi con vento a favore è di 578 m² – per rendere l'idea è l'estensione di un bel appezzamento di terreno per una villetta a schiera. Le barche a vela raggiungono così le medie orarie massime, ossia le velocità medie massime nell'arco di un'ora, di circa 28 nodi (oltre 50 km/h) e percorrono nelle 24 ore distanze di oltre 540 miglia nautiche (1000 km circa).

+ www.volvoceanrace.com



Nel centro di lavoro Belotti prende vita lo stampo dello scafo di 20,37 m di lunghezza con una tolleranza di appena 1 mm.



iTNC 530 di HEIDENHAIN controlla il centro di lavoro Belotti su esplicita richiesta di Persico Marine.

Versione software 06

Monitoraggio automatico del pezzo e del suo corretto serraggio

Con VSC – Visual Setup Control – TNC 640 monitora la condizione di serraggio e di lavorazione

Nell'area di lavoro è tutto a posto? A partire dalla versione software 06, TNC 640 è in grado di eseguire tale verifica. La nuova opzione VSC monitora in maniera completamente automatica l'attrezzaggio e la lavorazione. Con la verifica della condizione di serraggio, VSC può prevenire danni ingenti a utensile, pezzo e macchina. Il monitoraggio del pezzo lavorato può segnalare tra l'altro all'operatore lavorazioni mancanti. È inoltre possibile documentare con foto condizioni di serraggio complesse e riprodurle facilmente nelle commesse successive.

La telecamera di HEIDENHAIN, installata direttamente sul mandrino, esegue dapprima immagini di riferimento dei primi pezzi di una serie, ad esempio del serraggio corretto prima della lavorazione o di pezzi perfetti dopo la lavorazione. Durante la produzione di serie TNC 640 monitora automaticamente se i pezzi successivi sono conformi a queste immagini di riferimento. Utilizzando pratici cicli l'operatore può personalizzare nel programma NC quando e con quale frequenza eseguire questa verifica. VSC può così rilevare prima della lavorazione se un pezzo è stato serrato erroneamente. Dopo la lavorazione, VSC può ad esempio visualizzare se manca un foro e quindi è stata saltata una fase di lavorazione.

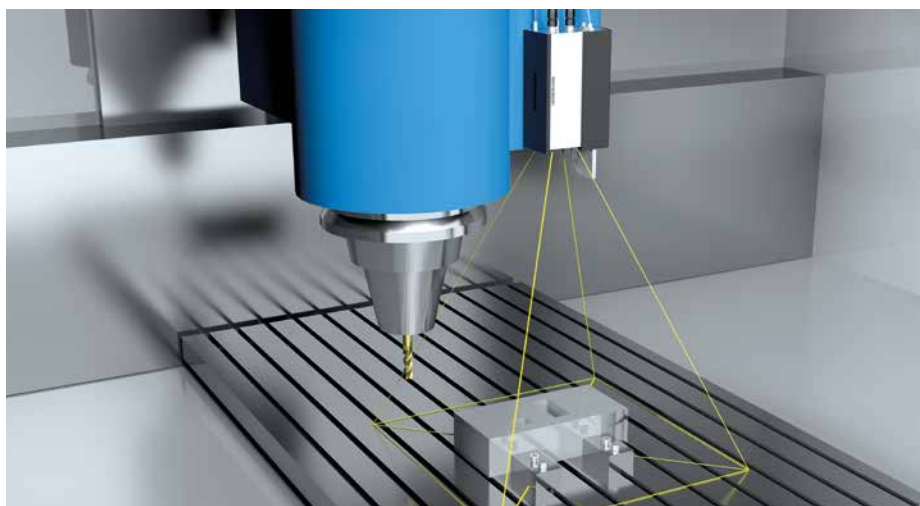
Controllo automatico di attrezzaggio e lavorazione del pezzo: la telecamera HEIDENHAIN realizza immagini di riferimento con le quali TNC 640 può automaticamente adeguare i pezzi successivi.

Nelle immagini di riferimento l'operatore può definire aree di controllo speciali, ad esempio aree sul pezzo con condizioni di serraggio o fasi di lavorazione particolarmente critiche. VSC si concentra poi solo su queste aree di controllo. Il vantaggio di questo controllo selettivo è l'affidabilità del risultato, che si evidenzia in particolare nella verifica dopo la lavorazione, quando sul pezzo sono presenti trucioli e lubrorefrigerante. Più limitata è l'area definita, migliori sono i risultati forniti da VSC. VSC è inoltre dotato di funzione di autoapprendimento: l'opzione può apprendere con diverse immagini di riferimento strutture e contaminazioni tipiche per ridurre l'influenza di trucioli o lubrorefrigerante sulla ricerca di scostamenti.

Per documentare una condizione di serraggio speciale l'operatore può creare e salvare manualmente le immagini con VSC. Con la traslazione manuale del mandrino può portare la telecamera nelle posizioni e nelle angolazioni desidera-

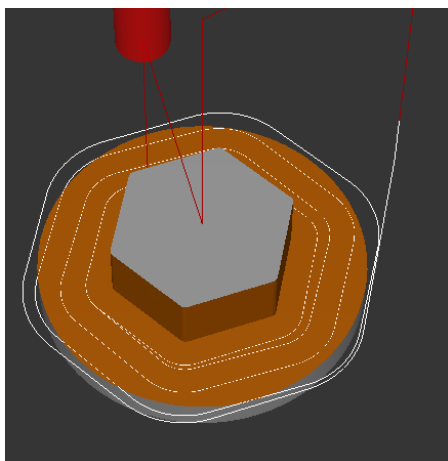
te per visualizzare i dettagli essenziali. L'immagine compare in un'anteprima live sul monitor di TNC 640.

Affinché trucioli prodotti e lubrorefrigerante non sporchino o persino danneggino la telecamera e il suo sistema ottico durante la lavorazione, l'apparecchiatura è opportunamente protetta. Lo sportello davanti all'obiettivo si apre soltanto per eseguire le foto. Siccome VSC può essere programmato con due cicli specifici nel testo in chiaro HEIDENHAIN, l'operatore della macchina può trarre immediatamente vantaggio da questo sistema intuitivo e quindi rendere più sicuro il suo lavoro.

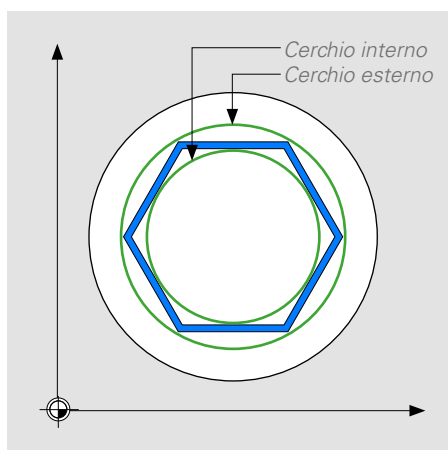


Fresatura completa di isole poligonali regolari

Oltre ai cicli per la lavorazione completa di isole circolari e rettangolari, a partire dalla versione software 06 TNC 640 dispone del nuovo ciclo 258 ISOLA POLIGONALE. Impostando pochi parametri è possibile fresare automaticamente isole poligonali regolari.



Fresatura di isola poligonale: le traiettorie parallele dell'utensile garantiscono un'asportazione uniforme del materiale, salvaguardando l'utensile e assicurando anche avanzamenti elevati.



L'operatore definisce l'isola poligonale dapprima con un cerchio di riferimento che si basa sul cerchio esterno o su quello interno, ossia sull'apertura, del poligono. Seguono quindi l'immissione del diametro del pezzo grezzo, del numero di spigoli e della posizione di rotazione. Il TNC distribuisce il numero degli spigoli uniformemente sull'isola. Il parametro Raggio/smusso definisce se gli angoli dell'isola poligonale sono dotati di raccordo o smusso.

Il controllo numerico realizza l'isola poligonale in modo completamente automatico su una traiettoria a spirale. La posizione di partenza del ciclo dipende tra l'altro dal diametro del pezzo grezzo e dalla posizione di rotazione dell'isola. Le traiettorie della fresa si basano sul profilo del poligono e presentano un andamento pressoché parallelo. Grazie alla distribuzione uniforme delle traiettorie l'utensile per fresare rimane costantemente in contatto con il pezzo durante l'intera lavorazione. Questo comporta da un lato uno spessore del truciolo pressoché costante con effetti positivi sulla durata dell'utensile.

Se si impiega il ciclo per la fresatura per piani, questo tipo di guida del movimento prevede avanzamenti considerevoli con incremento elevato nel piano di lavoro e incremento laterale ridotto.

Correzione automatica degli utensili di tornitura

In alcuni cicli per il controllo automatico di pezzi, TNC 640 può eseguire un monitoraggio automatico dell'utensile. Ciò che fino ad ora era riservato agli utensili per fresare, con la nuova versione software 06 si estende anche a quelli per tornire. Nel parametro Q330 i cicli 421, 422 e 472 consentono il rimando agli utensili di tornitura.

I cicli di tastatura per il monitoraggio automatico del pezzo verificano se per la lavorazione vengono rispettate le tolleranze predefinite. Prima che un foro diventi troppo grande o un'isola troppo piccola, i cicli 421 (MISURA FORATURA), 422 (MIS. CERCHIO ESTERNO) e 472 (MISURAZ. COORDINATA) possono visualizzare un messaggio e richiamare automaticamente l'attenzione dell'operatore sulle incongruenze tra condizione nominale e reale. Le complesse fasi manuali di verifica e correzione con prolungate interruzioni del processo di lavoro appartengono oramai al passato.

La tabella utensili deve essere attiva per procedere al monitoraggio automatico dell'utensile. Con il parametro Q330 l'operatore definisce sia gli utensili per fresare che quelli per tornire permettendo a TNC 640 di monitorare l'utensile. Per gli utensili per tornire i valori vengono corretti nelle colonne DZL e DXL.

Maggiore flessibilità per i centri di lavoro con la tornitura in interpolazione

La tornitura in interpolazione rientra tra le più interessanti applicazioni speciali di TNC 640. Consente flessibilità nelle lavorazioni che persino i torni faticano a realizzare

Un'applicazione tipica è rappresentata ad esempio dal corpo di un hub USB, realizzato in parte con piano di lavoro ruotato impiegando la tornitura in interpolazione. Il corpo presenta numerose condizioni di lavorazione, in cui la tornitura in interpolazione può far sfoggio delle sue potenzialità: la realizzazione di una scanalatura circolare e di un raccordo sul bordo della sezione obliqua. Per questa lavorazione si aggiungono operazioni di fresatura da alternare alla tornitura in interpolazione, da cui risulta la sequenza:

- presgrossatura della cupola con il ciclo 292 (utensile per fresare)
- sgrossatura della tasca interna (utensile per fresare con angolo di attacco di 25°)
- tornitura in interpolazione della scanalatura circolare con il ciclo 291 (utensile per tornire con angolo di attacco di 25°)
- finitura della tasca interna (utensile per fresare con angolo di attacco di 25°)
- tornitura in interpolazione della cupola con il ciclo 292 (utensile per tornire)
- tornitura in interpolazione del raccordo con il ciclo 292 (utensile per tornire con angolo di attacco di 25°)

La lavorazione preliminare viene efficacemente eseguita con asportazione elevata di materiale utilizzando un utensile per fresare. La scanalatura circolare e il raccordo sul bordo della sezione obliqua vengono realizzati con l'aiuto della tornitura in interpolazione che – contrariamente alla tornitura tradizionale – può essere impiegata in qualsiasi posizione

```
15 CYCL DEF 292 CONTOUR.TURNG.INTRP.
```

```
Q560=1 SPINDLE COUPLING
Q336=+0 ;ANGOLO PER MANDRINO
Q546=+3 ;SENSO ROTAZIONE UT
Q529=+0 ;MACHINING OPERATION
Q221=+0 ;SOVRAMETALLO SUPERF.
Q441=+1 ;INCREMENTO
Q449=+15000 ;FEED RATE
Q491=+50 ;CONTOUR START RADIUS
Q357=+2 ;DIST. SICUR LATERALE
Q445=+50 ;ALTEZZA DI SICUREZZA
```

Tornitura in interpolazione: del tutto semplice e flessibile con TNC 640 utilizzando i cicli 291 e 292 – anche con piano di lavoro ruotato.

con piano di lavoro ruotato. I cicli 291 TORNITURA IN INTERPOLAZIONE e 292 TORNITURA IN INTERPOLAZIONE FINITURA PROFILO, disponibili per questa lavorazione e già illustrati nell'ultimo numero del Klartext, possono essere impiegati dall'operatore dopo aver abilitato l'opzione 96. Trasformano le fresatrici di tipo tradizionale in una "fresatrice plus": è in grado di eseguire il profilo tornito in qualsiasi punto e in qualsiasi posizione. In particolare per il ciclo 292, TNC 640 si occupa anche di tutti i calcoli necessari per le complesse procedure di movimento al fine di realizzare il profilo di tornitura desiderato. Il ciclo 292 viene programmato nel modo consueto con testo in chiaro quindi con massima praticità. La tornitura in interpolazione può essere impiegata per la realizzazione di scanalature a tenuta e di lubrificazione. Sono naturalmente possibili anche gole in direzione assiale o radiale.



SERVICE

Assistenza in tutto il mondo per una tecnologia all'avanguardia

Servizi di assistenza HEIDENHAIN



I prodotti HEIDENHAIN sono precisi e di grande valore; impiegati su macchine e impianti in tutto il mondo, soddisfano particolari esigenze di qualità. In caso di malfunzionamento, il cliente sa di potersi affidare al rapido supporto da parte di tecnici qualificati e nella pronta fornitura di ricambi.

HEIDENHAIN offre servizi di assistenza standardizzati in tutto il mondo. Una rete

competente ed efficiente composta da oltre 50 filiali garantisce una consulenza capillare in tutte le principali regioni industrializzate. Il servizio è in linea con gli standard qualitativi messi a punto a Traunreut. Nelle sedi HEIDENHAIN, sales engineer e tecnici di assistenza qualificati provvedono a metterli in pratica – supportati dai centri di assistenza regionali e dai partner di assistenza specificatamente selezionati.

Per trovare il partner di assistenza più vicino:

+ service.heidenhain.it



Supporto tecnico

- Interlocutori diretti
- Assistenza telefonica e in loco per messa in servizio, programmazione NC, montaggio, calibrazione macchine e diagnostica errori



Assistenza ricambi

- Ricambi e apparecchiature originali di qualità
- Pronta disponibilità
- Fornitura ricambi entro 24 ore in molti Paesi
- HEIDENHAIN Service Exchange



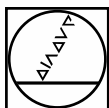
Servizi di riparazione

- Riparazioni a regola d'arte
- Supporto al montaggio di apparecchiature e componenti nell'ambito di conversioni e retrofit
- Dopo la riparazione: 12 mesi di garanzia funzionale sull'intera apparecchiatura riparata, non soltanto sui singoli componenti



Corsi di formazione

- Corsi di formazione per operatori nella lingua del Paese
- Corsi di programmazione NC
- Corsi di manutenzione
- Corsi di formazione per adattare controlli numerici e sistemi di misura alle macchine



Tutto **Klartext**?

Klartext – il linguaggio di programmazione

Semplicità nella creazione e ottimizzazione dei programmi sul controllo numerico – persino per lavorazioni a 5 assi

- + facile da apprendere
- + user-friendly
- + intuitivo



Klartext – il giornale

Tecnologia all'avanguardia e notizie sull'impiego pratico dei controlli numerici HEIDENHAIN

- + interessante
- + piacevole
- + esclusivo



Klartext – il portale on-line

Informazioni, suggerimenti e soluzioni per gli utilizzatori dei controlli numerici HEIDENHAIN

- + completo
- + utile
- + orientato alla pratica



www.klartext-portal.it

Rimanete aggiornati con il portale Klartext per i controlli numerici HEIDENHAIN: approfondite le nuove funzioni e sfruttate i suggerimenti pratici. Non perdetevi gli eventi: fiere, corsi e workshop. Date un'occhiata alle esperienze degli altri utilizzatori HEIDENHAIN. Trovate soluzioni pratiche con il database NC o scaricate i software per i controlli numerici HEIDENHAIN.

