



HEIDENHAIN



综合样本

直线光栅尺

长度计

角度编码器

旋转编码器

数控系统

软件解决方案

3D测头

信号处理电子装置

数显装置

约翰内斯·海德汉博士公司研制生产直线光栅尺和角度编码器、旋转编码器、信号处理装置和数控系统。海德汉公司产品广泛应用于机床、自动化设备和系统，特别是大量应用于半导体和电子制造业等领域。

海德汉公司在50多个国家设有代表处，其中主要是分公司，我们的销售工程师和技术支持人员可以及时提供现场技术支持和服务。

这份综合样本是海德汉公司主要产品线的概要介绍。更多产品和有关特定产品文档的详细信息（请见第72页的“更多信息”）或访问海德汉官网 www.heidenhain.com.cn。我们的销售人员愿为您提供全面服务。有关联系地址和电话，参见封底。

封面图片为铣削的曲面零件，铣削中进行对角、交替的面铣运动。该工件由配海德汉TNC数控系统的HSC加工中心加工。尽管面铣期间有反向运动，但由于数控系统高动态性能的运动控制能力，使该工件达到极高表面质量。



目录

基本原理和制造工艺	4
高精度光栅：高精度的基础	5
长度测量	6
封闭式直线光栅尺 敞开式直线光栅尺 长度计	
角度测量	18
封闭式角度编码器 角度编码器模块 模块型角度编码器 旋转编码器	
机床数控系统	44
铣床、铣车复合加工机床和加工中心的数控系统 铣床数控系统 铣床简易型数控系统 车床和铣车复合加工机床数控系统 CNC数控车床和手自一体车床数控系统 数控系统：数字控制系统 附件：电子手轮，编程站，摄像头系统	
数字车间：软件解决方案	60
刀具和工件的设置和测量	62
工件测头 刀具测头	
测量值获取和显示	66
量仪用信号处理装置 手动机床的数显装置 信号转换器，检测和测试设备	
更多信息	72
销售和服务	74

基本原理和制造工艺

海德汉产品的高质量源自特殊的生产和测量设备。光栅尺的母模版和基体是在专门设计的有特殊温度调控和减振措施的超净车间中生产的。海德汉开发和制造直线光栅尺和圆光栅码盘生产和测量所需的几乎全部设备，包括刻线机。



30 m长测量机应用的钢带光栅尺



镀铬的真空设备

我们为用户提供大量高度个性化的直线和角度计量解决方案，充分体现我们的超强竞争能力。在众多应用中，我们的产品还被大量应用在为标准实验室设计研制的测量和检验设备上，我们的角度编码器已应用在天文望远镜和卫星接收天线上。毫无疑问，海德汉的标准产品也受益于其中所积累的知识经验。



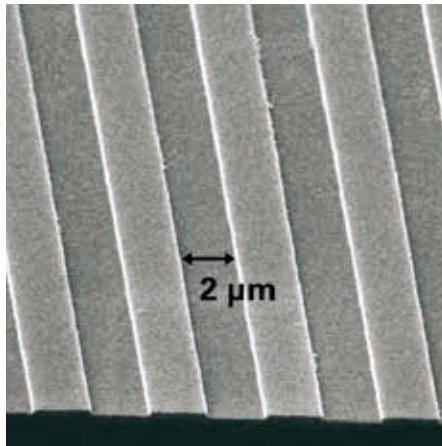
角度比较仪，测量步距约为0.001"



ALMA射电望远镜，智利查南托（照片：由ESO提供）

高精度光栅：高精度的基础

海德汉公司光栅尺或编码器的核心是我们的测量基准，通常为 $0.25\ \mu\text{m}$ 至 $10\ \mu\text{m}$ 线宽的光栅尺。这些高精度的光栅尺采用海德汉公司发明的光刻工艺生产（例如DIADUR或METALLUR），它是编码器功能和精度的决定性因素。光栅是由一系列等间距排列的刻线和狭缝组成，其间距误差极小，刻线边缘整齐清晰。这些光栅尺能抵抗机械和化学以及振动和冲击的影响。所有测量基准都具有可定义的温度特性。



相位光栅的刻线高度约为 $0.25\ \mu\text{m}$

DIADUR

DIADUR精密光栅是在基板上沉淀一层极薄的铬，基板通常为玻璃或玻璃陶瓷材质。这种光栅尺精度可达到微米级或亚微米级。

METALLUR

METALLUR光栅尺具有独特金反光层的材料，接近为全平面结构。因此抗污染能力强。

相位光栅

采用特殊制造工艺生产的三维结构光栅，具有特定光学特性。这种结构的光栅宽度只有几微米至四分之一微米。

SUPRADUR

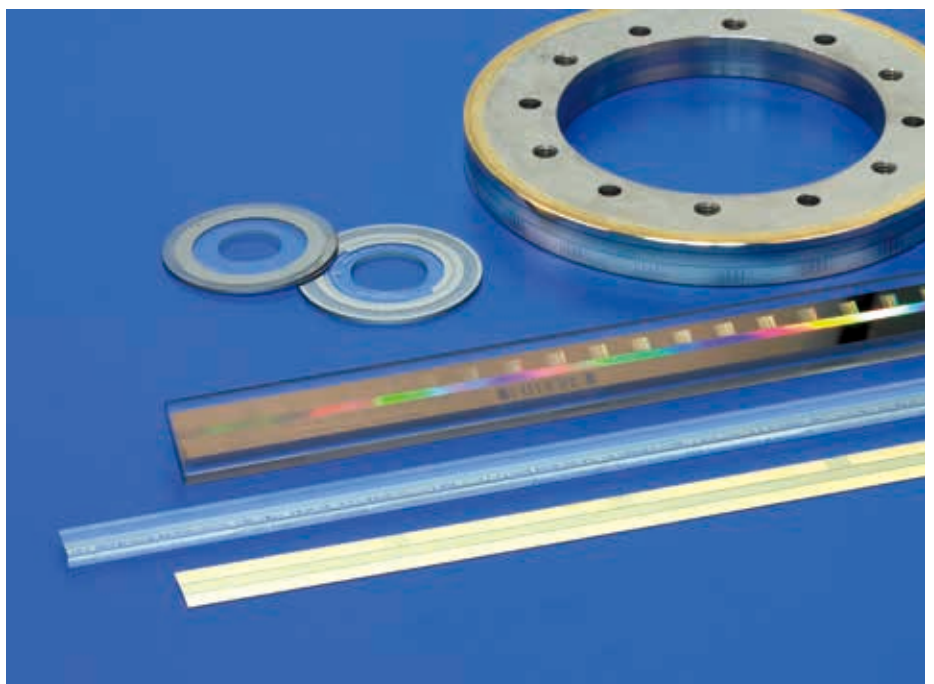
SUPRADUR工艺生产的光栅的光学特性类似于三维结构的相位光栅，但它具有平面结构，因此具有超强的抗污染能力。

OPTODUR

OPTODUR光刻工艺生产的光栅具有极高反光率。它由光学三维结构构成，其平面结构类似SUPRADUR光栅。

MAGNODUR

微米级磁膜构成的精细磁栅。



不同基体材料的DIADUR和METALLUR光栅尺

长度测量

封闭式直线光栅尺

海德汉公司的封闭式直线光栅尺能有效防尘、防切屑和防飞溅的切削液，是**机床**应用的理想选择。

- 精度等级 $\pm 2 \mu\text{m}$
- 最小测量步距达 $0.001 \mu\text{m}$
- 最大测量长度达30 m (可提供72 m)
- 安装简单、快捷
- 允许较大的安装公差
- 能承受大加速度载荷
- 抗污染能力强



封闭式直线光栅尺有

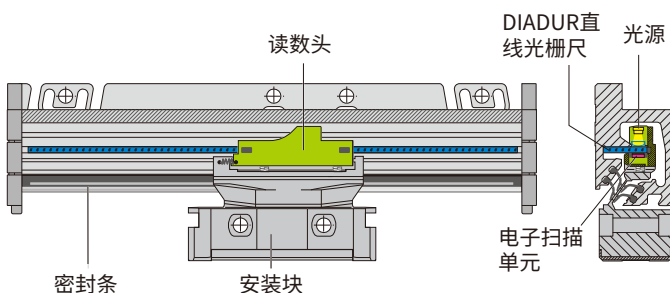
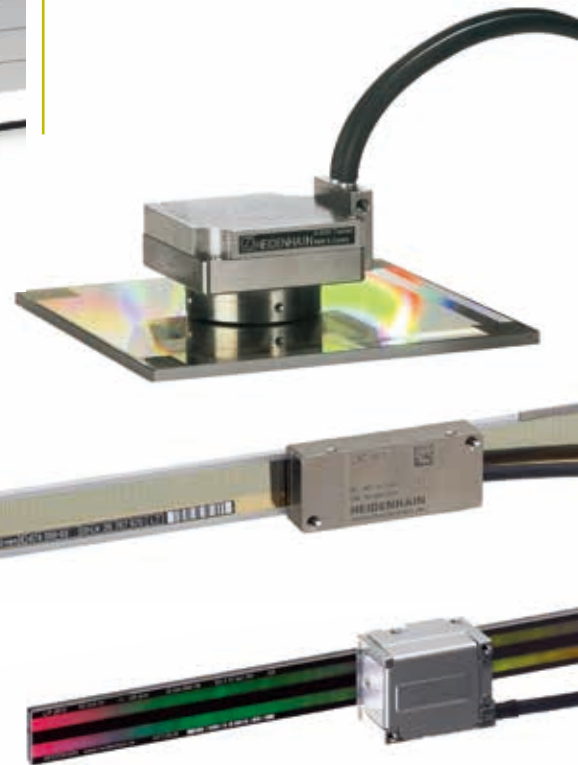
- **标准外壳**
 - 用于振动强烈的应用
 - 最大测量长度达30 m (可提供72 m)
- **紧凑外壳**
 - 用于安装空间有限的應用
 - 最大测量长度达2040 mm (自测量长度1240 mm起, 用安装架或张紧元件安装)

海德汉封闭式直线光栅尺的铝外壳有效保护光栅尺、读数头和导轨，避免其受灰尘、切屑和切削液的影响。自动向下压的弹性密封条保持外壳密封。读数头沿光栅尺带上摩擦力极小的导轨运动。读数头通过一个联轴器与外部安装架连接，联轴器可以补偿光栅尺与机床导轨间不可避免的对正误差。

敞开式直线光栅尺

海德汉公司的敞开式直线光栅尺的读数头与光栅尺或光栅尺钢带间没有机械接触。这些光栅尺的典型应用包括**测量机**、**比较仪**和其它精密仪器以及**生产和测量设备**，例如半导体工业应用。

- 精度等级不低于 $\pm 0.5 \mu\text{m}$
- 测量步距达 $0.001 \mu\text{m}$ (1 nm)
- 测量长度达30 m
- 读数头与光栅尺间无磨擦
- 尺寸紧凑和重量轻
- 高运动速度



长度计

海德汉公司的长度计自带测杆导轨。用于监测测量设备，用于工业计量，也用作位置编码器。

- 精度等级 $\pm 0.1 \mu\text{m}$
- 测量步距达 $0.005 \mu\text{m}$ (5 nm)
- 测量长度达100 mm
- 测量精度高
- 可带测杆的自动驱动设备
- 安装简易



增量式直线光栅尺从参考点开始计算测量步距数，或计算细分处理后的信号周期数确定当前位置。海德汉公司的增量式光栅尺或编码器有参考点，开机后必须执行参考点回零操作建立原点。如果是距离编码参考点，回零操作非常简单、快捷。

海德汉公司的**绝对式直线光栅尺**无需执行参考点回零操作，就能直接提供当前位置值。光栅尺将绝对位置值通过**EnDat接口**或其它串行接口传输数据。

表中推荐的**测量步距**主要用于位置测量。通过正弦输出信号的高倍细分实现更小测量步距对转速控制特别有用，例如直接驱动。

海德汉公司带**功能安全特性**的编码器是采用纯串行数据传输的单编码器系统，适用于高安全性机床和系统。在编码器内形成两路相互独立的测量值，通过EnDat接口传给安全控制系统。



封闭式直线光栅尺		系列	页码
标准光栅尺外壳	绝对式位置测量	LC 100	8
	绝对式位置测量和大长度测量	LC 200	
	增量式位置测量	LS 100	
	超高重复精度	LF 100	
	主要用于手动操作的机床	LS 600	
	大长度测量	LB 300	
紧凑光栅尺外壳	绝对式位置测量	LC 400	10
	增量式位置测量	LS 400	
	超高重复精度	LF 400	
	主要用于手动操作的机床	LS 300	
敞开式直线光栅尺	超高精度	LIP	12
	二维编码器	LIF, PP	13
	高精度和大测量长度应用	LIDA	14
	绝对式位置测量	LIC	
长度计	用于测量设备和多点检测设备	AT, CT, MT, ST	16

LC, LF, LS, LB系列封闭式直线光栅尺 标准光栅尺外壳

标准外壳直线光栅尺的突出特点是抗振性能好。

LC 100和**LC 200**系列绝对式直线光栅尺直接提供**绝对位置值**，测量前无需回零。有的型号也另外提供增量输出信号。LC 100的安装配合尺寸与**LS 100**系列增量式直线光栅尺相同，且机械结构也相同。由于LC 100和LS 100系列直线光栅尺拥有高精度和具有可定义的温度特性，特别适用于**NC数控机床**应用。

LF系列增量式直线光栅尺采用栅距极小的光栅测量基准。因此，特别适用于**高重复精度**应用。

LS 600系列增量式直线光栅尺用于简单定位应用，例如**手动操作机床**。

LC 200（绝对式）和**LB**（增量式）直线光栅尺适用于**大长度测量**。其测量基准是METALLUR光栅的单体钢尺带。安装好尺座后，将钢尺带穿入尺座中，预紧至要求的张紧力并将两端固定在机床床身上。

绝对式位置测量

LC 100系列

- 绝对式位置测量
- 具有可定义的温度特性
- 优异的抗振性能
- 两种安装方式
- 单场扫描

LC 200系列

- 绝对式位置测量
- 大长度测量，长度达28 m
- 具有可定义的温度特性
- 优异的抗振性能
- 两种安装方式
- 单场扫描

增量式位置测量

LS 100系列

- 增量式位置测量
- 具有可定义的温度特性
- 优异的抗振性能
- 两种安装方式
- 单场扫描

LF 185

- 增量式位置测量
- 超高重复精度
- 温度特性接近钢材和铸铁
- 可承受强烈振动
- 两种安装方式
- 单场扫描

LB 382

- 增量式位置测量
- 大长度测量，长度达30 m⁴⁾
- 具有可定义的温度特性
- 优异的抗振性能
- 两种安装方式
- 单场扫描

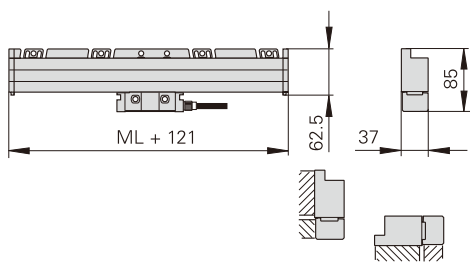
LS 600系列

- 增量式位置测量
- 主要用于手动操作的机床
- 安装简易

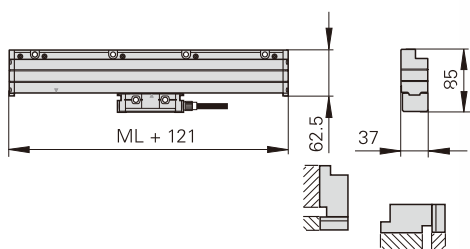
	绝对式 LC 115 ¹⁾ /LC 185 LC 195 F/M/P/S ¹⁾	LC 211/LC 281 LC 291 F/M
测量基准	DIADUR玻璃光栅尺	METALLUR钢尺带
栅距	20 μm	40 μm
接口	LC 115: EnDat 2.2 LC 185: EnDat 2.2带 ~ 1 V _{pp} 信号 LC 195: 发那科αi/三菱/松下/ DRIVE-CLiQ	LC 211: EnDat 2.2 LC 281: EnDat 2.2带 ~ 1 V _{pp} 信号 LC 291: 发那科αi/三菱
信号周期	LC 185: 20 μm	LC 281: 40 μm
精度等级	±5 μm, ±3 μm ³⁾	±5 μm
测量长度ML	至4240 mm	至28040 mm ⁵⁾
参考点	-	-

1) 也提供带功能安全特性版

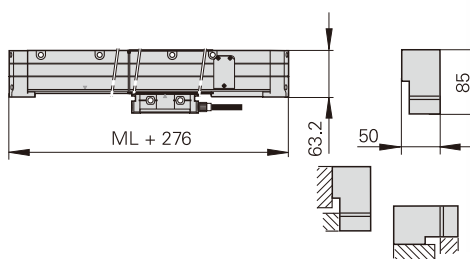
2) 带5/10/20倍细分



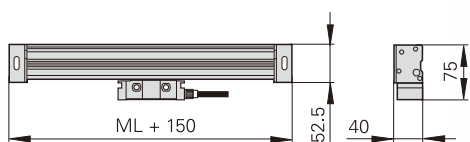
LC 100



LF 185



LC 200



LS 600

增量式 LF 185	LS 187 LS 177	LS 688 C LS 628 C	LB 382
钢基体的SUPRADUR相位光栅	DIADUR玻璃光栅尺	DIADUR玻璃光栅尺	METALLUR钢尺带
8 μm	20 μm	20 μm	40 μm
~ 1 V _{pp}	LS 187: ~ 1 V _{pp} LS 177: □ TTL ²⁾	LS 688 C: ~ 1 V _{pp} LS 628 C: □ TTL	~ 1 V _{pp}
4 μm	LS 187: 20 μm	LS 688 C: 20 μm	40 μm
±3 μm, ±2 μm	±5 μm, ±3 μm	±10 μm	±5 μm
至3040 mm	至3040 mm		至30040 mm ⁴⁾
单参考点或距离编码参考点; LS 6xx C: 距离编码			

³⁾ 可达ML 3040 mm

⁵⁾ 如果需要为TNC 640配更大测量长度, 可按需提供

⁴⁾ 如果需要测量长度达ML 72040 mm, 可按需提供

DRIVE-CLiQ是西门子的注册商标。

LC, LF, LS系列封闭式直线光栅尺 紧凑光栅尺外壳

紧凑光栅尺外壳的封闭式直线光栅尺主要用于安装空间有限的地方。

LC 400系列绝对式直线光栅尺直接提供绝对位置值，测量前无需回零。同LS 400系列增量式直线光栅尺一样，该光栅尺拥有高精度和可定义的温度特性，特别适用于NC数控机床。

LF系列增量式直线光栅尺采用栅距极小的光栅测量基准。因此，特别适用于高重复精度应用。

LS 300系列增量式直线光栅尺用于简单定位应用，例如手动操作机床。

用安装架轻松安装

用安装架安装紧凑外壳直线光栅尺有突出优点。机床在组装时同时安装它。最终安装时，只需将光栅尺固定即可。因此，可以很容易地更换光栅尺，便于检修。此外，用安装架安装还能明显提升光栅尺加速性能。

绝对式位置测量

LC 400系列

- 绝对式位置测量
- 具有可定义的温度特性
- 单场扫描

增量式位置测量

LS 400系列

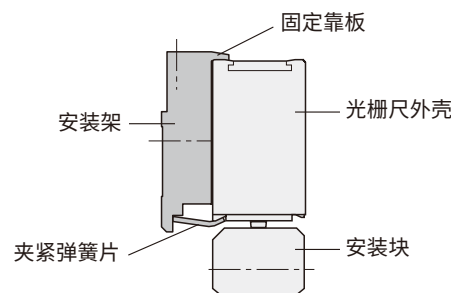
- 增量式位置测量
- 具有可定义的温度特性
- 单场扫描

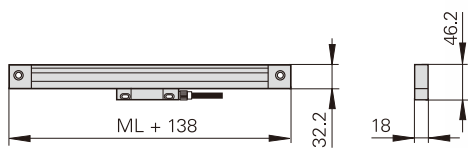
LF 485

- 增量式位置测量
- 超高重复精度
- 温度特性接近钢材和铸铁
- 单场扫描

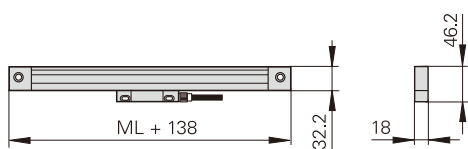
LS 300系列

- 增量式位置测量
- 主要用于手动操作的机床

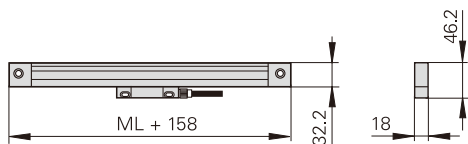




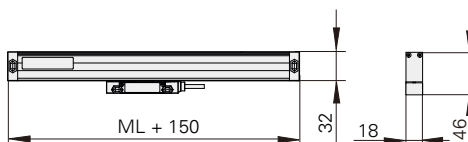
LC 400



LS 400



LF 485



LS 300

	绝对式 LC 415 ¹⁾ /LC 485 LC 495 F/M/P/S ¹⁾	增量式 LF 485	LS 487 LS 477	LS 388 C LS 328 C	LS 383 C LS 373 C
测量基准	DIADUR玻璃光栅尺	钢基体的 SUPRADUR 相位光栅	DIADUR玻璃光栅尺	DIADUR玻璃光栅尺	玻璃光栅尺
栅距	20 μm	8 μm	20 μm	20 μm	20 μm
接口	LC 415: EnDat 2.2 LC 485: EnDat 2.2带 ~ 1 V _{PP} 信号 LC 495: 发那科αi/ 三菱/松下/ DRIVE-CLiQ	~ 1 V _{PP}	LS 487: ~ 1 V _{PP} LS 477: □□ TTL ²⁾	LS 388 C: ~ 1 V _{PP} LS 328 C: □□ TTL	LS 383 C: ~ 1 V _{PP} LS 373 C: □□ TTL
信号周期	LC 485: 20 μm	4 μm	LS 487: 20 μm	LS 388 C: 20 μm	20 μm
精度等级	±5 μm, ±3 μm	±5 μm, ±3 μm		±10 μm	±5 μm
测量长度ML	至2040 mm ³⁾	至1220 mm	至2040 mm ³⁾	至1240 mm	
参考点	-	一个或距离编码		距离编码	一个或距离编码

¹⁾ 也提供带功能安全特性版

²⁾ 带5/10/20倍细分

³⁾ 测量长度超过ML 1240 mm时, 必须使用安装架或固定件

LIP, LIF敞开式直线光栅尺

超高精度

LIP和LIF系列敞开式直线光栅尺的特点是测量步距小、测量精度高。其测量基准为玻璃或玻璃陶瓷基体的相位光栅。

LIP和LIF系列光栅尺主要用于：

- 测量机和比较仪
- 测量显微镜
- 超精密机床，例如加工光学器件的金刚石刀具，加工磁盘的端面车床和加工铁氧体元件的磨床
- 半导体工业的测量和生产设备
- 电子工业的测量和生产设备

对于特殊的高真空应用，提供LIF 481 V和LIP 481 V（高真空，压力可达 10^{-7} bar）和LIP 481 U（超高真空，压力可达 10^{-11} bar）。

增量式位置测量

LIP 300系列

- 超高分辨率，测量步距小于1 nm
- 极小信号周期，极高重复精度
- Zerodur玻璃陶瓷光栅尺测量基准具有可定义的温度特性

LIP 200系列

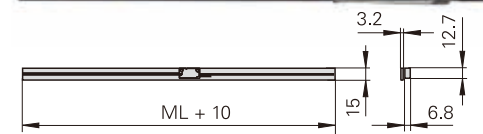
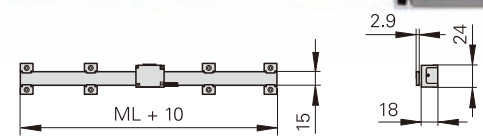
- 极高重复精度，紧凑的结构
- 测量长度达3040 mm
- 最小测量步距小于1 nm
- Zerodur玻璃陶瓷光栅尺测量基准具有可定义的温度特性

LIP 6000系列

- 高动态性能应用
- 用于有限安装空间应用
- 最小测量步距达1 nm
- 用限位开关和回零轨检测位置

LIF 400系列

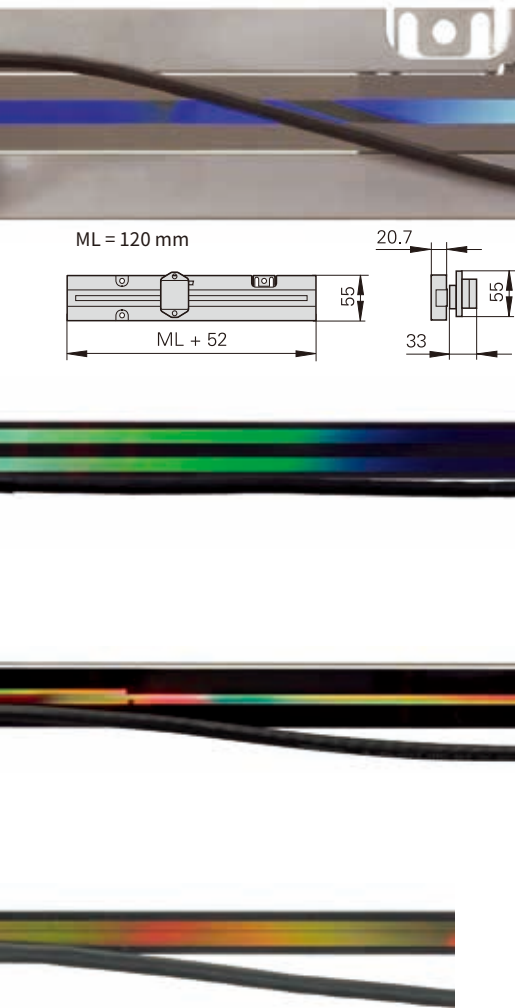
- 用PRECIMET粘膜快速、方便地固定光栅尺
- 由于采用SUPRADUR光栅，抗污染能力强
- 用限位开关和回零轨检测位置



	增量式 LIP 382	LIP 281 LIP 211	LIP 6081 LIP 6071		
测量基准 栅距	Zerodur玻璃陶瓷基体的 DIADUR相位光栅 0.512 μm	Zerodur玻璃陶瓷基体的 OPTODUR相位光栅 2.048 μm	玻璃或Zerodur玻璃陶瓷基体的 OPTODUR相位光栅 8 μm		
接口	~ 1 V _{PP}	LIP 281: ~ 1 V _{PP} ¹⁾ LIP 211: EnDat 2.2 ¹⁾	LIP 6081: ~ 1 V _{PP} LIP 6071: □ □ TTL		
信号周期	0.128 μm	LIP 281: 0.512 μm	LIP 6081: 4 μm		
精度等级	±0.5 μm	±1 μm ±3 μm	±1 μm (仅限 Zerodur) ±3 μm		
基线误差	≤ ±0.075 μm/5 mm	≤ ±0.125 μm/5 mm		≤ ±0.175 μm/5 mm	
细分误差 ²⁾	±0.01 nm	±0.4 nm		±4 nm	
测量长度ML	70 mm至270 mm	20 mm至 1020 mm	370 mm至 3040 mm	20 mm至 1020 mm	20 mm至 3040 mm
参考点	无	一个		一个	

1) 参考点回零后提供绝对位置值 2) 仅限1 V_{PP}或EnDat 2.2接口的光栅尺

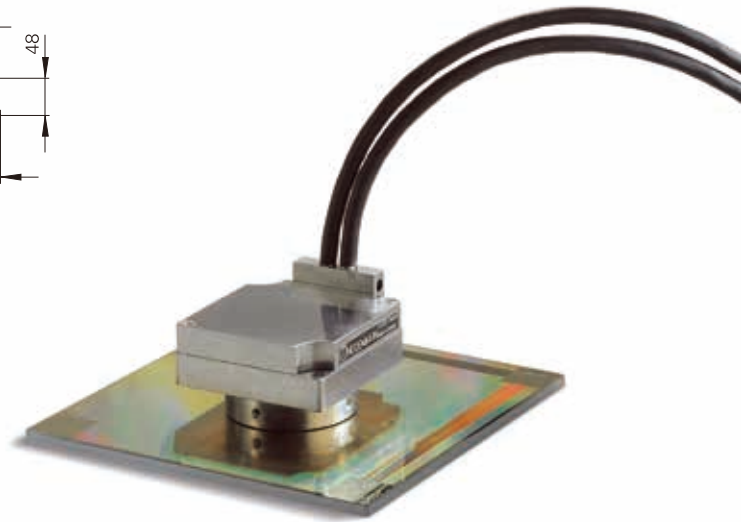
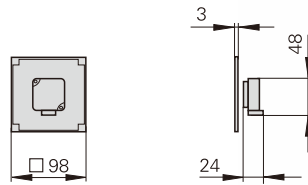
PP敞开式直线光栅尺 二维编码器



PP二维编码器的测量基准是玻璃基体的平面二维相位光栅，用于测量平面中位置。

其应用包括：

- 半导体工业的测量和生产设备
- 电子工业的测量和生产设备
- 高速X-Y工作台
- 测量机和比较仪
- 测量显微镜



LIF 481 LIF 471	
玻璃或Zerodur玻璃陶瓷基体的SUPRADUR相位光栅 8 μm	
LIF 481: \sim 1 V _{PP} LIF 471: \square TTL	
LIF 481: 4 μm	
±1 μm (仅限 Zerodur)	±3 μm
≤ ±0.225 μm/5 mm	
±12 nm	
70 mm至 1020 mm	70 mm至 1640 mm
一个	

	增量式 PP 281
测量基准 栅距	玻璃基体的DIADUR相位光栅 8 μm
接口	\sim 1 V _{PP}
信号周期	4 μm
精度等级	±2 μm
细分误差	±12 nm
测量范围	68 mm x 68 mm, 如果用户需要, 可提供其它测量范围
参考点	每坐标一个

LIC, LIDA敞开式直线光栅尺

高精度和大测量长度应用

LIC和LIDA敞开式直线光栅尺设计用于**高速运动应用**，最高速度达10 m/s以及**大长度测量应用**，最大长度达30 m。

LIC光栅尺用于**绝对式位置测量**，测量长度达28 m。其尺寸与LIDA 400和LIDA 200增量式直线光栅尺相同。

LIC 4113V和LIC 4193V直线光栅尺专用于满足**高真空度应用要求**（可达 10^{-7} bar）。

LIC和LIDA直线光栅尺的基体通常为钢带，光栅为METALLUR型。LIC 41x3和LIDA 4x3光栅尺的玻璃或玻璃陶瓷基体有多种不同的线膨胀系数，**温度特性适应性**十分优异。

LIC和LIDA系列敞开式直线光栅尺主要用于：

- 坐标测量机
- 检测设备
- PCB电路板组装机
- PCB电路板打孔机
- 精密运送设备
- 测量直线电机位置和速度

LIC和LIDA编码器允许**多种安装方式**，可**轻松安装**：

LIC 41x3, LIDA 4x3

- 玻璃或玻璃陶瓷光栅尺直接粘贴在安装面位置

LIC 41x5, LIDA 4x5

- 将单体钢尺带穿入铝壳中并在两端张紧固定
- 铝壳用螺栓或粘结剂固定在安装面处

LIC 41x7, LIC 31x7, LIC 21x7, LIDA 4x7, LIDA 2x7

- 将单体钢尺带穿入铝壳中并在中心固定
- 铝壳用粘结剂固定在安装面位置

LIC 41x9, LIC 31x9, LIC 21x9, LIDA 4x9, LIDA 2x9

- 单体钢带光栅尺用粘结剂直接固定在安装面
- 也提供功能安全特性版（LIC 4119）

绝对式位置测量

LIC 4100系列

- 高精度和大测量长度
- 多种安装方式
- 钢尺带、玻璃或玻璃陶瓷基体的光栅
- 也提供功能安全特性版

LIC 3100系列

- 高精度和大测量长度
- 多种安装方式
- 尺带长度可自由裁剪

LIC 2100系列

- 允许较大的安装公差
- 用于简单应用

增量式位置测量

LIP 400系列

- 大长度测量，可达30 m
- 多种安装方式
- 限位开关

LIP 200系列

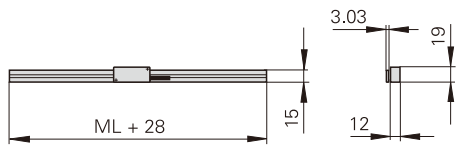
- 尺带长度可自由裁剪
- 允许较大的安装公差
- 用于简单应用
- 带多功能显示屏，简化安装

	绝对式 LIC 4113 LIC 4193	LIC 4115 LIC 4195	LIC 4117 LIC 4197	LIC 4119 ¹⁾ LIC 4199	LIC 3117 LIC 3197	LIC 3119 LIC 3199
测量基准 栅距	玻璃陶瓷或玻璃基体的 METALLUR光栅 40 μm	METALLUR钢尺带 40 μm			绝对式刻轨和增量式刻轨的 钢尺带 80 μm	
接口	LIC 411x: EnDat 2.2 LIC 419x: Fanuc αi/ 三菱/ 松下/安川				LIC 311x: EnDat 2.2 LIC 319x: Fanuc αi/ 三菱/ 松下/安川	
信号周期	-					-
精度等级	±3 μm; ±5 μm	±5 μm	±3 μm ³⁾ ; ±5 μm ³⁾ ; ±15 μm	±3 μm; ±15 μm	±15 μm ⁶⁾	
基线误差	≤ ±0.275 μm/10 mm	≤ ±0.750 μm/50 mm			≤ ±0.750 μm/50 mm (典型值)	
细分误差 ⁵⁾	±20 nm	±20 nm			±100 nm	
测量长度ML	240 mm至3040 mm	140 mm至 28440 mm	240 mm至 6040 mm	70 mm至 1020 mm	3 m/5 m/10 m光栅尺卷的 钢带光栅尺	
参考点	-					-

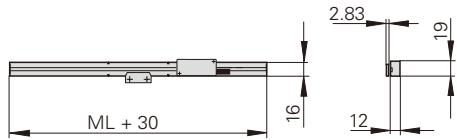
¹⁾ 也提供带功能安全特性版

²⁾ 可达100倍内部细分（LIDA 47x也达5倍）

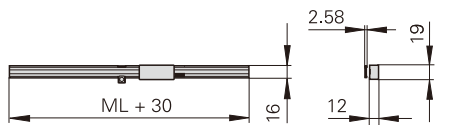
³⁾ 测量长度达1020 mm或1040 mm



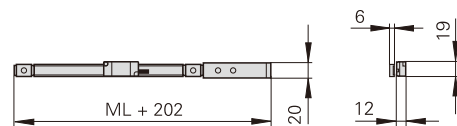
LIC 4113



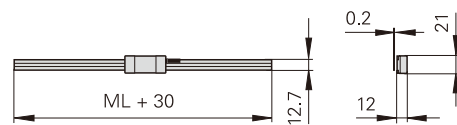
LIC 3100



LIC 2117



LIDA 485



LIDA 279

LIC 2117 LIC 2197	LIC 2119 LIC 2199	增量式 LIDA 483 LIDA 473	LIDA 485 LIDA 475	LIDA 487 LIDA 477	LIDA 489 LIDA 479	LIDA 287 LIDA 277	LIDA 289 LIDA 279
钢尺带 220 μm		玻璃陶瓷或玻璃基体的 METALLUR光栅 20 μm	METALLUR钢尺带 20 μm			钢尺带 200 μm	
LIC 211x: EnDat 2.2 LIC 219x: Fanuc α i/ 三菱/ 松下/安川		LIDA 48x: $\sim 1 V_{PP}$ ²⁾ LIDA 47x: \square TTL ²⁾				LIDA 28x: $\sim 1 V_{PP}$ ²⁾ LIDA 27x: \square TTL ²⁾	
-		LIDA 48x: 20 μm				LIDA 28x: 200 μm	
±15 μm		±1 μm ⁴⁾ ; ±3 μm; ±5 μm	±5 μm	±3 μm ³⁾ ; ±5 μm ³⁾ ; ±15 μm	±3 μm; ±15 μm	±15 μm	
-		≤ ±0.275 μm/10 mm	≤ ±0.750 μm/50 mm (典型值)			-	
±2 μm		±45 nm	±45 nm			±2 μm	
120 mm至3020 mm (如果需要更大测量长度, 可按要求提供)		240 mm至3040 mm	140 mm至 30 040 mm	240 mm至6040 mm		3 m/5 m/10 m光栅尺卷的 钢带光栅尺	
-		一个或距离编码	一个			每100 mm可选	

⁴⁾ 仅限Robax玻璃陶瓷，测量长度ML达1640 mm

⁵⁾ 仅限1 V_{PP}或EnDat 2.2接口的编码器

⁶⁾ 在后续电子电路中进行线性长度误差补偿后为±5 μm

AT, CT, MT, ST系列长度计 用于测量设备和多点检测设备

海德汉长度计具有精度高和测量行程大的特点，最大行程可达100 mm。测量杆带轴承，因此可用作紧凑型测量设备。

海德汉CERTO CT系列长度计主要用于超精密零件生产的质量控制和基准监测与校准。

海德汉METRO MT 1200和MT 2500系列长度计是精密测量设备和检测设备的理想选择。测量杆有密珠导轨导向，能承受极高径向作用力。

MT 60和MT 101的主要应用是入厂检测、生产监测和质量控制。也能用作高精度位置编码器，例如用在滑座上或X-Y工作台上。

海德汉ACANTO AT和**海德汉SPECTO** ST系列长度计结构非常紧凑，是多点检测和测试设备的首选产品。

测量杆驱动

电动驱动型长度计的测量杆由内置电机驱动伸出和缩回。用相应开关设备控制。

联轴器式长度计测量杆没有驱动机构。自由运动的测量杆通过独立联轴器连接机床运动部件。

用**被测物体**驱动或用**线缆提升器**驱动的长度计测量杆由弹力驱动，依靠弹力作用伸出其自由位置。

MT 1281和ST 1288长度计有多种测量力。因此，在测量脆性材料时，可避免被测物变形。

气动驱动的长度计测量杆用内部弹簧作用缩回到自由位置。测量时用压缩空气使其伸出到测量位置。

海德汉ACANTO

- 在线诊断
- 防护等级IP67
- 绝对式扫描

海德汉CERTO

- 超高精度应用
- 热稳定的低热膨胀系数材质
- 高精度密珠导轨

海德汉METRO

- MT 1200和MT 2500
- 高重复精度
 - 多种测量力版
 - 多种测量杆驱动方式

海德汉METRO

- MT 60和MT 101
- 测量范围大
 - 电机或联轴器驱动测量杆
 - 密珠导轨的测量杆

海德汉SPECTO

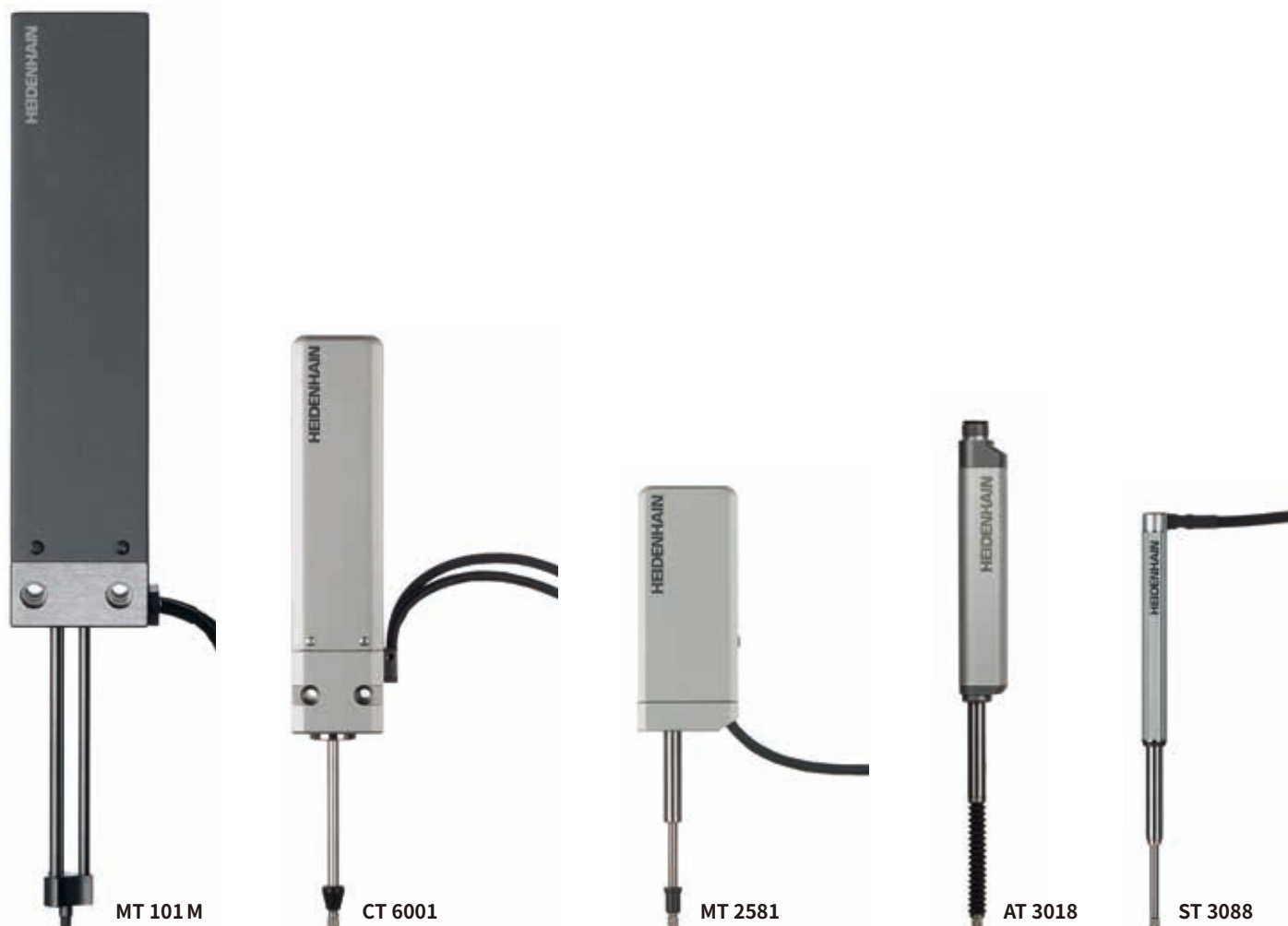
- 小巧紧凑
- 防护等级IP67
- 超长使用寿命的密珠导轨
- 适应于恶劣环境条件版

	绝对式		增量式		MT 1281	MT 1271
	AT 1218	AT 3018	CT 2501	CT 6001	MT 1287	
	AT 1217	AT 3017	CT 2502	CT 6002		
测量基准	DIADUR玻璃光栅尺		Zerodur玻璃陶瓷基体的DIADUR相位光栅 线膨胀系数: $\alpha_{\text{therm}} = (0 \pm 0.1) \cdot 10^{-6} \text{ K}^{-1}$			
栅距	188.4 μm		4 μm		4 μm	
接口	EnDat 2.2		$\sim 11 \mu\text{A}_{\text{pp}}$		$\sim 1 \text{V}_{\text{pp}}$	\square TTL ³⁾
信号周期	-		2 μm			-
系统精度	$\pm 1 \mu\text{m}$	$\pm 2 \mu\text{m}$	$\pm 0.1 \mu\text{m}^{1)}$ $\pm 0.03 \mu\text{m}^{2)}$	$\pm 0.1 \mu\text{m}^{1)}$ $\pm 0.05 \mu\text{m}^{2)}$	$\pm 0.2 \mu\text{m}$	
重复精度	0.4 μm	0.8 μm	0.02 μm	0.03 μm		
测量范围	12 mm	30 mm	25 mm	60 mm	12 mm	
测量杆驱动	AT xx18: 由被测对象驱动 AT xx17: 气动驱动		CT xx01: 用电机驱动 CT xx02: 由联轴器驱动		MT xxx1: 线缆提升器或自由运动 MT xx87: 气动驱动	

1) 测量温度为19°C至21°C时；测量时允许的温度波动范围为： $\pm 0.1 \text{ K}$

2) 在后续处理电路中对长度误差进行线性补偿后

3) 带5/10倍细分



MT 2581 MT 2587		MT 2571	MT 60 M MT 60 K	MT 101 M MT 101 K	ST 1288 ST 1287	ST 1278 ST 1277	ST 3088 ST 3087	ST 3078 ST 3077	
			玻璃陶瓷基体的DIADUR光栅		DIADUR玻璃光栅尺				
			10 μm		20 μm				
~ 1 V _{PP}	□ TTL ³⁾		~ 11 μA _{PP}		~ 1 V _{PP}	□ TTL ³⁾	~ 1 V _{PP}	□ TTL ³⁾	
2 μm	-		10 μm		20 μm	-	20 μm	-	
			±0.5 μm	±1 μm	±1 μm				
0.09 μm			0.06 μm	0.04 μm	0.25 μm		0.7 μm		
25 mm			60 mm	100 mm	12 mm		30 mm		
				MT xxM: 用电机驱动 MT xxK: 由连接器驱动		ST xxx8: 由被测设备驱动 ST xxx7: 气动驱动			

角度编码器

海德汉公司的角度编码器精度高，高达角秒级甚至更高。角度编码器应用于机床回转工作台和摆动铣头、分度头、高精度角度测量工作台、角度计量、天线和天文望远镜等精密设备上。

- 线数：通常为9000至180 000线
- 精度：从 $\pm 5''$ 至 $\pm 0.4''$
- 测量步距：可达 $0.000 01^\circ$ 或 $0.036''$ （增量式）或29 bit，即每圈约53 600万个位置（绝对式）



旋转编码器

海德汉公司的旋转编码器是测量旋转运动、角速度的传感器，也可与机械测量设备一起使用，例如丝杠，测量直线运动。应用领域包括电机、机床、印刷机、木工机器、纺织机器、机器人、电梯和运送设备以及各种测量、测试和检验设备。

- 线数：通常为16至5000线
- 精度等级：至 $\pm 10''$ （取决于线数，相当于栅距的 $\pm 1/20$ ）
- 测量步距：最小至 $0.000 01^\circ$ 。特别是光电扫描的旋转编码器，其高质量的正弦增量信号可进行高倍频细分，适用于数字速度控制。



安装方式

内置轴承和定子联轴器的角度编码器和旋转编码器，其圆光栅码盘直接与被测轴相连。读数头通过滚珠轴承安装在轴上，并由定子联轴器支撑。因此，轴角加速期间，定子联轴器必须只吸收轴承摩擦所导致的扭矩。因此，这些角度编码器具有出色的动态性能。由于定子联轴器，系统精度中包括联轴器误差。

定子联轴器的其它优点还有：

- 安装简易
- 总长度短
- 联轴器固有频率高
- 可使用空心轴

分离式联轴器的内置轴承角度编码器和旋转编码器设计用于实心轴。这种推荐的连接被测轴方式能补偿径向和轴向误差。分离式联轴器的角度编码器支持的轴转速更高。

无内置轴承角度编码器和旋转编码器工作时没有摩擦。组装时需相互调整两个部件—读数头与圆光栅码盘、光栅鼓或钢带光栅尺。优点：

- 节省空间
- 大直径空心轴
- 允许高轴速
- 无附加启动扭矩



增量式角度编码器和旋转编码器通过计算从参考点开始的测量步距数，或计算细分处理后的信号周期数，确定当前位置。海德汉公司的增量式编码器有重建原点的参考点。

带换向信号的增量式旋转编码器提供轴角位置值而无需执行回零，其精度足以正确控制永磁三相电机旋转磁场的相位。

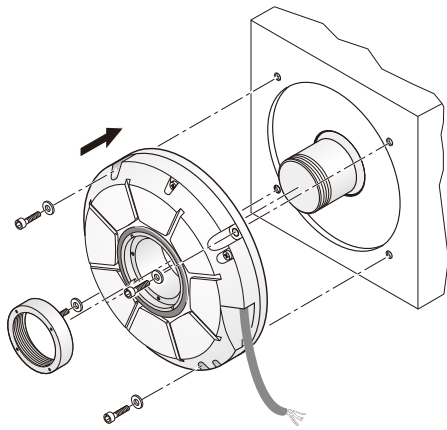
绝对式角度编码器和旋转编码器无需执行参考点回零操作就能直接提供当前位置值。单圈编码器只需旋转一圈就可提供当前角度位置值，而多圈编码器还能区分不同圈间的位置。例如，用纯串行的双向EnDat接口输出位置值。可自动配置上层电子电路并提供监测和诊断功能。

海德汉公司带功能安全特性的编码器是采用纯串行数据传输的单编码器系统，适用于高安全性机床和系统。在编码器内形成两路相互独立的测量值，通过EnDat接口传给安全控制系统。

封闭式角度编码器		系列	页码
带内置轴承和定子联轴器	绝对式 (单圈) / 增量式	RCN, RON, RPN	20
带内置轴承	绝对式 (单圈) / 增量式	ROC, ROD, RON	22
角度编码器模块	带高精度轴承	MRP, SRP	24
模块型角度编码器			
无内置轴承，光学扫描方式	绝对式 (单圈) / 增量式	ECA, ERA, ERO, ERP	26
无内置轴承，磁电扫描方式	绝对式 (单圈) / 增量式	ECM, ERM	32
旋转编码器			
带内置轴承，用定子联轴器安装	绝对式 (单圈/多圈) 增量式	ECN, EQN ERN	34
带内置轴承，分离式联轴器	绝对式 (单圈/多圈) 增量式	ROC, ROQ ROD	38
无内置轴承	绝对式 (单圈/多圈) 增量式	ECI, EQI, EBI ERO	40

RCN、RON、RPN系列封闭式角度编码器 带内置轴承和定子联轴器

由于带内置轴承和定子联轴器的RCN、RON和RPN系列角度编码器拥有高静态精度和高动态精度，因此，这些编码器是回转工作台和摆动轴等高精度应用的理想选择。测量基准通常是DIADUR光栅的圆光栅码盘。采用定子联轴器的编码器精度已包括联轴器产生的误差。如果是分离式联轴器的角度编码器，在计算系统精度时必须考虑连接误差。

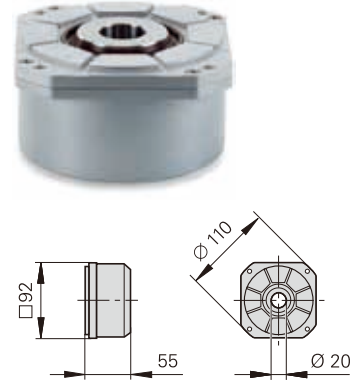


RCN 2001、RCN 5001、RCN 6000和RCN 8001系列角度编码器的特点：

- 考虑单圈内和单信号周期内位置误差及联轴器导致的误差，系统精度高达 $\pm 2''$ 和 $\pm 4''$ ，而且允许较大的安装公差
- 高质量扫描技术，即使光栅尺被液体或结露水滴污染，也几乎不影响扫描信号质量，因此，几乎不影响电机控制
- 轻松采集直驱电机的温度值，因为，可处理直驱电机的绕组温度信号
- 纯串行接口允许更高转速：可达3000 rpm
- 机械防松，避免编码器与驱动轴间的连接松动

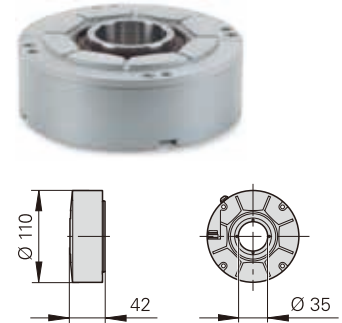
RCN 2001和RON 200系列

- 结构紧凑
- 坚固设计
- 主要用于回转工作台、摆动工作台的定位和速度控制



RCN 5001系列

- 大空心轴，所需安装空间小
- 定子安装尺寸与RCN 2001和RON 200兼容

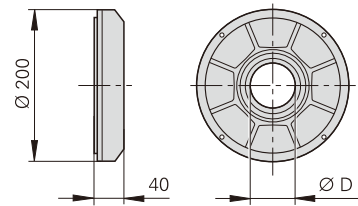


RCN 8001、RON 700和RON/RPN 800系列

- 大空心轴直径可达100 mm
- 系统精度： $\pm 2''$ 和 $\pm 1''$
- 主要用于回转工作台和角度测量工作台、分度头、测量仪器和图像扫描仪等

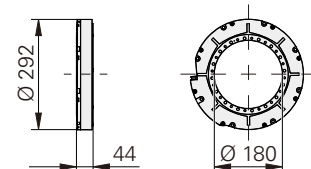


RCN 8001
D = 60 mm或100 mm
RON 786/886, RPN 886
D = 60 mm



RCN 6000系列

- 超大空心轴
- 系统精度： $\pm 2''$
- 主要用于回转工作台、摆动工作台和直驱电机



	绝对式 RCN 2511 ¹⁾ RCN 2311 ¹⁾			RCN 2581 RCN 2381	RCN 2591 F RCN 2391 F	RCN 2591 M RCN 2391 M	增量式 RON 225 RON 275		RON 285 RON 287	
接口	EnDat 2.2			发那科αi	三菱		□□ TTL	~ 1 V _{PP}		
位置值/圈	RCN 25x1: 268 435 456 (28 bit) ; RCN 23x1: 67 108 864 (26 bit)						-			
信号周期数/圈	16 384						18 000 ²⁾ 90 000/180 000 ³⁾		18 000	
系统精度	RCN 25x1: ±2"; RCN 23x1: ±4"						±5"		±5"; ±2.5"	
机械允许转速 ⁴⁾	≤ 3000 rpm		≤ 1500 rpm		≤ 3000 rpm		≤ 3000 rpm			

	绝对式 RCN 5511 ¹⁾ RCN 5311 ¹⁾		RCN 5581 RCN 5381	RCN 5591 F RCN 5391 F	RCN 5591 M RCN 5391 M	
接口	EnDat 2.2				发那科αi	三菱
位置值/圈	RCN 55x1: 268 435 456 (28 bit) ; RCN 53x1: 67 108 864 (26 bit)					
信号周期数/圈	16 384					
系统精度	RCN 55x1: ±2"; RCN 53x1: ±4"					
机械允许转速 ⁴⁾	≤ 2000 rpm		≤ 1500 rpm (工作温度 ≤ 50 °C) ≤ 1200 rpm (工作温度 > 50 °C)		≤ 2000 rpm	

	绝对式 RCN 8511 ¹⁾ RCN 8311 ¹⁾		RCN 8581 RCN 8381	RCN 8591 F RCN 8391 F	RCN 8591 M RCN 8391 M	增量式 RON 786	RON 886	RPN 886	
接口	EnDat 2.2			发那科αi	三菱	~ 1 V _{PP}			
位置值/圈	536 870 912 (29 bit)					-			
信号周期数/圈	32 768					18 000, 36 000		36 000	180 000
系统精度	RCN 85x1: ±1"; RCN 83x1: ±2"					±2"		±1"	
机械允许转速 ⁴⁾	≤ 1500 rpm ⁵⁾		≤ 750 rpm	≤ 1500 rpm ⁵⁾		≤ 1000 rpm			

	绝对式 RCN 6310 ¹⁾	RCN 6390 F	RCN 6390 M
接口	EnDat 2.2	发那科串行接口 αi接口	三菱高速接口
位置值/圈	268 435 456 (28 bit)		
系统精度	±2.0"		
机械允许转速 ⁶⁾	≤ 200 rpm ⁶⁾		

1) 也提供带功能安全特性版

2) 带2倍细分

3) 带5/10倍细分

4) 参见内置轴承角度编码器样本中的转速部分

5) 60 mm空心轴直径;

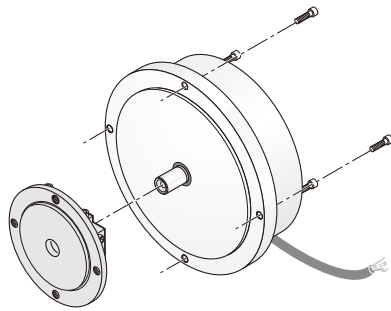
100 mm空心轴直径: ≤ 1200 rpm

6) 根据工作温度可支持更高转速

ROC、ROD、RON封闭式角度编码器 带内置轴承

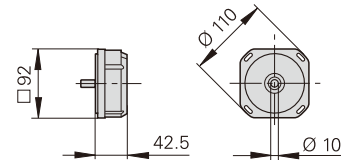
分离式联轴器的**ROC**和**ROD**实心轴角度编码器特别适用于需要较高旋转轴转速和较大安装公差的应用。精密联轴器允许轴向窜动量达±1 mm。

ROC和ROD角度编码器用DIADUR圆光栅码盘为测量基准。对于分离式联轴器的角度编码器，要确定系统精度，必须考虑联轴器带来的角度测量误差。



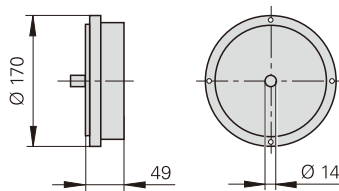
分离式联轴器的ROC 2000和ROD 200

- 结构紧凑
- 坚固设计
- 主要用于回转工作台、摆动工作台的定位和同步监测

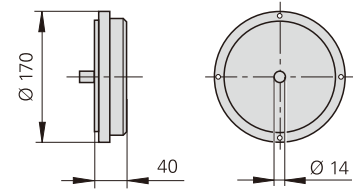


分离式联轴器的ROC 7000、ROD 780和ROD 880

- 高精度
ROC 7000, ROD 780: ±2"
ROD 880: ±1"
- 特别适用于高精度回转工作台、分度头或测量机的角度测量



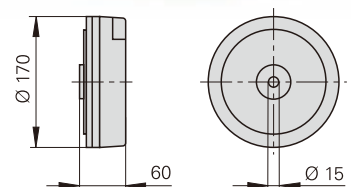
ROD 780, ROD 880



ROC 7000

高精度应用的RON 905

- 超高系统精度达±0.4"
- 用于高精度测量设备和测量设备的检验



	绝对式				增量式		
	ROC 2310	ROC 2380	ROC 2390 F	ROC 2390 M	ROD 220	ROD 270	ROD 280
接口	EnDat 2.2 ⁴⁾	EnDat 2.2 ⁴⁾ ~ 1 V _{PP}	发那科αi	三菱	□□ TTL	□□ TTL	~ 1 V _{PP}
信号周期数/圈	16 384				18 000 ²⁾	180 000 ³⁾	18 000
系统精度 ¹⁾	±5"						
机械允许转速	≤ 3000 rpm				≤ 10 000 rpm		

1) 无联轴器

2) 带2倍细分

3) 带10倍细分

4) DRIVE-CLiQ通过EIB; PROFIBUS通过网关

	绝对式				增量式	
	ROC 7310	ROC 7380	ROC 7390 F	ROC 7390 M	ROD 780	ROD 880
接口	EnDat 2.2 ²⁾	EnDat 2.2 ²⁾ ~ 1 V _{PP}	发那科αi	三菱	~ 1 V _{PP}	
信号周期数/圈	16 384				18 000, 36 000	36 000
系统精度 ¹⁾	±2"				±2"	±1"
机械允许转速	≤ 3000 rpm				≤ 1000 rpm	

1) 无联轴器

2) 通过EIB连接DRIVE-CLiQ; 通过网关连接PROFIBUS

	增量式 RON 905
接口	~ 11 μA _{PP}
信号周期数/圈	36 000
系统精度	±0.4"
机械允许转速	≤ 100 rpm

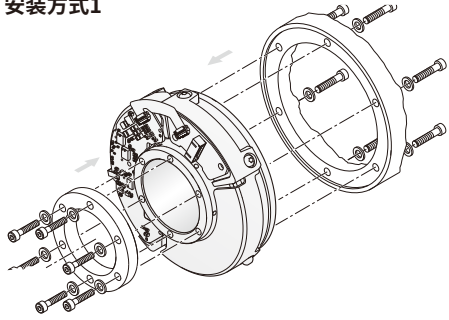
MRP、SRP角度编码器模块

高精度旋转轴的组件

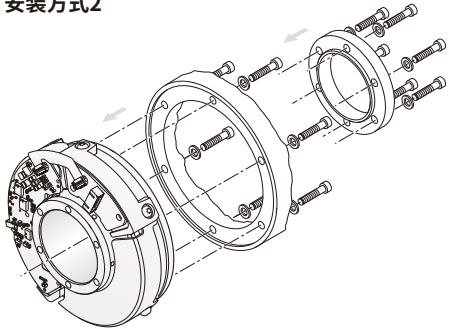
MRP角度编码器模块：集角度编码器和轴承于一身

海德汉角度编码器模块由协调配合的角度编码器与高精度轴承组成。不仅测量精度高和方位精度高，而且拥有极高分辨率、卓越的重复精度且启动扭矩小，运动平稳。该模块的结构设计和整体测试使其易于运输和安装。

安装方式1



安装方式2



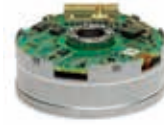
SRP角度编码器模块：集角度编码器、轴承和电机于一身

SRP角度编码器模块还内置了力矩电机。包括电机、高精度轴承和超高精度的编码器，整个组件小巧紧凑。力矩电机的齿槽扭矩极小，拥有极平稳的运动控制性能。没有突变的齿槽扭矩，也没有径向力，轴承的导向精度不受影响。

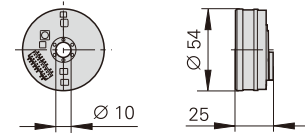
MRP 2000系列

内置编码器和轴承的角度编码器模块

- 小巧紧凑
- 高测量精度和高方位精度
- 空心轴直径：10 mm



MRP 2010



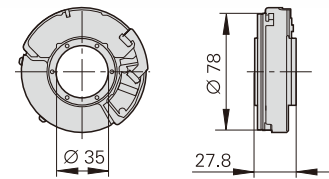
MRP 5000系列

内置编码器和轴承的角度编码器模块

- 结构紧凑
- 高测量精度和高方位精度
- 空心轴直径：35 mm



MRP 5010



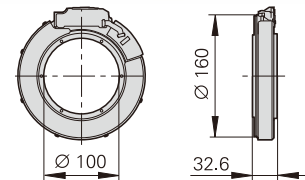
MRP 8000 / MRP 8100系列

内置编码器和轴承的角度编码器模块

- 结构紧凑
- 高测量精度和高方位精度
- **MRP 8000**: 100 mm空心轴Ø
- **MRP 8100**: 80 mm空心轴Ø
- **MRP8100**: 轴向负载可达1500 N



MRP 8010



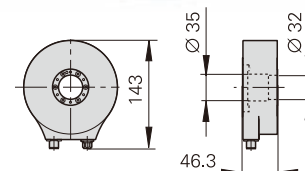
SRP 5000系列

带编码器、轴承和力矩电机的角度编码器模块

- 结构紧凑
- 极小齿槽扭矩的力矩电机
- 峰值扭矩：2.70 Nm
- 额定扭矩：0.385 Nm



SRP 5000



	增量式 MRP 2080	绝对式 MRP 2010
接口	~ 1 V _{PP}	EnDat 2.2
信号周期数/圈	2048	
系统精度	±7"	
最大允许的轴向负载	50 N (中心负载, 仅静态负载, 无附加振动或冲击负载)	
径向导向精度	测量位置到滚珠滚道的距离h = 52 mm: ≤ 0.60 μm	
轴的摇摆	2.5"	

	增量式 MRP 5080	绝对式 MRP 5010
接口	~ 1 V _{PP}	EnDat 2.2
信号周期数/圈	30 000	16 384
系统精度	±2.5"或±5"	
最大允许的轴向负载	200 N (中心负载, 仅静态负载, 无附加振动或冲击负载)	
径向导向精度	在距离h = 55 mm处测量: ≤ 0.20 μm (空载)	
轴的摇摆	0.7"	

	增量式 MRP 8080	MRP 8180	绝对式 MRP 8010	MRP 8110
接口	~ 1 V _{PP}			EnDat 2.2
信号周期数/圈	63 000		32 768	
系统精度	±1"或±2"			
最大允许的轴向负载	300 N	1500 N	300 N	1500 N
径向导向精度	≤ 0.15 μm	≤ 0.25 μm	≤ 0.15 μm	≤ 0.25 μm
轴的摇摆	0.5"	0.7"	0.5"	0.7"

	增量式 SRP 5080	绝对式 SRP 5010
接口	~ 1 V _{PP}	EnDat 2.2
信号周期数/圈	30 000	16 384
系统精度	±2.5"或±5"	
最大允许的轴向负载	200 N (中心负载, 仅静态负载, 无附加振动或冲击负载)	
径向导向精度	在距离h = 55 mm处测量: ≤ 0.20 μm (空载)	
轴的摇摆	0.7"	

ERP、ERO模块型角度编码器

无内置轴承，光学扫描方式

海德汉ERP和ERO无内置轴承角度编码器在工作中无摩擦，采用带盘毂的圆形玻璃光栅码盘为光栅基体。该系列角度编码器的主要特点是重量轻和结构紧凑。提供高精度，适用于集成在机器部件或组件中。

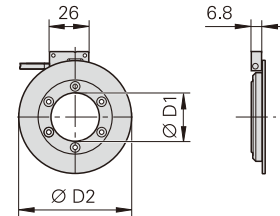
系统精度取决于圆光栅码盘与驱动轴轴承间的同轴度以及径向跳动和轴向跳动。

干涉扫描原理是ERP系列编码器高精度的基础。特别适用于高精度角度测量工作台和角度精密计量设备。此外，HSP 1.0信号稳定功能提高编码器对环境的不敏感性。

ERO主要用于计量设备、小型回转工作台、高精度及高动态性能驱动应用。

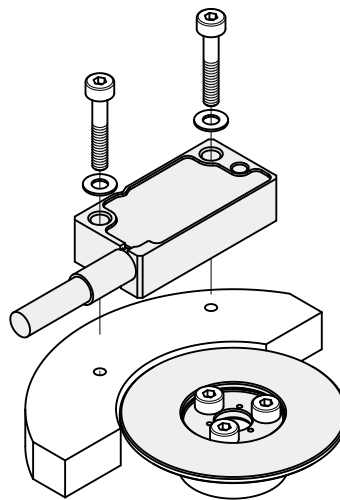
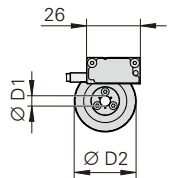
ERP 1000系列

- 超高分辨率和精度
- 重量轻，转动惯量小
- 扁平的结构
- 整圆或非整圆版圆光栅码盘

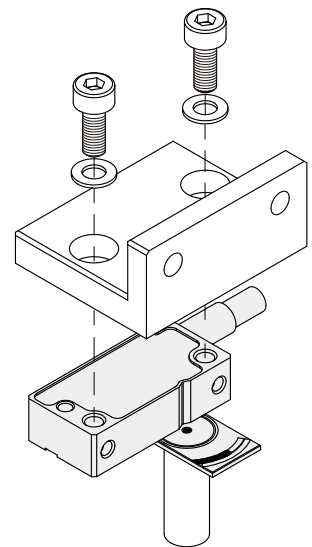


ERO 2000系列

- 小巧紧凑
- 重量轻，转动惯量小
- 高动态性能应用



TKN ERO 2000 (整圆版)



TKN ERO 2002 (非整圆版)

	增量式 ERP 1070 ERP 1080 ERP 1010			
接口	<i>ERP 1070</i> : □□ TTL; <i>ERP 1080</i> : ~ 1 V _{PP} ; <i>ERP 1010</i> : EnDat 2.2			
信号周期数/圈	23 000	30 000	50 000	63 000
光栅精度	±4"	±3"	±1.8"	±1.5"; ±0.9"
内径D1	13 mm	32 mm	62 mm	104 mm
外径D2	57 mm	75 mm	109 mm	151 mm
机械允许转速	≤ 2600 rpm	≤ 2000 rpm	≤ 1200 rpm	≤ 950 rpm

	增量式 ERO 2080
接口	~ 1 V _{PP}
信号周期数/圈	4096
磁栅精度	±8"
内径D1	5 mm
外径D2	30 mm
机械允许转速	≤ 14000 rpm

ECA、ERA模块型角度编码器

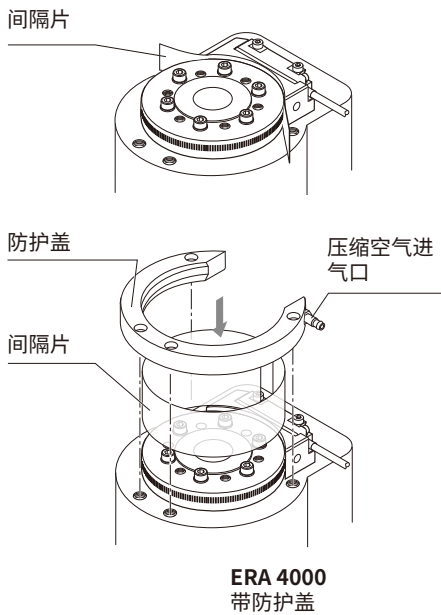
无内置轴承，光学扫描方式

海德汉实心圆光栅码盘的ECA和ERA系列角度编码器没有内置轴承。设计用在机床零件或部件中。

系统精度取决于圆光栅码盘与驱动轴轴承间的同轴度以及径向跳动和轴向跳动。

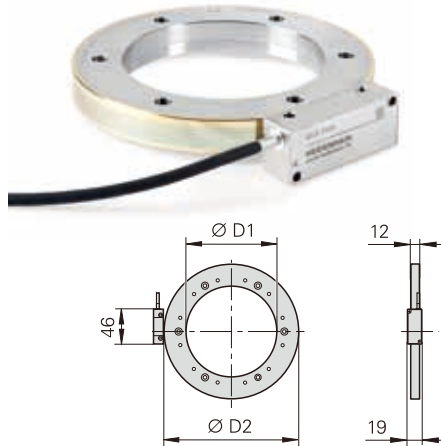
ECA和ERA角度编码器采用坚固耐用的钢栅鼓，适用于高轴速应用，转速可达20000 rpm。主要用于高速主轴、回转工作台和摆动轴。

ECA 4000 V角度编码器适用于高真空度应用（真空度高达 10^{-7} bar）。



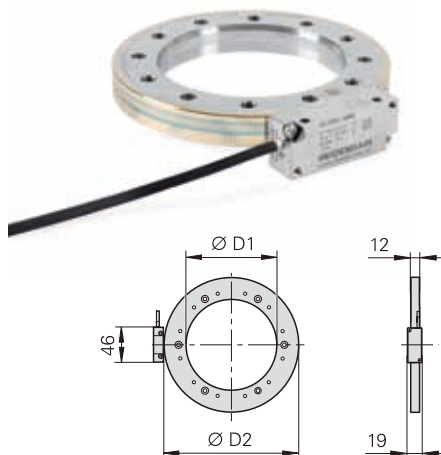
ECA 4400系列

- 高精度
 - METALLUR光栅的钢带光栅鼓，坚固耐用
 - 不同栅鼓版
- ECA 4xx0:** 带定心环
ECA 4xx2: 带3点定心



ERA 4000系列

- 高轴速，可达20 000 rpm
 - METALLUR光栅的钢带光栅鼓，坚固耐用
 - 被测轴的轴向间隙最大可达± 0.5 mm
 - ERA 4480 C适用于大直径应用或为带防护盖版本
 - 不同栅鼓版
- ERA 4xx0:** 带定心环
ERA 4xx2: 带3点定心



接口
信号周期数/圈
光栅精度
内径D1
外径D2
机械允许转速

接口
信号周期数/圈 ERA 4280 C ERA 4480 C ERA 4880 C
光栅精度
内径D1
外径D2
机械允许转速

绝对式 ECA 4410¹⁾ ECA 4490 F ECA 4490 M ECA 4490 P ECA 4490 Y								
ECA 4410: EnDat 2.2; ECA 4490 F: Fanuc α i; ECA 4490 M: 三菱; ECA 4490 P: 松下; ECA 4490 Y: 安川								
8195	10 010	11 616	14 003	16 379	19 998	25 993	37 994	44 000
±3"	±2.5"	±2.8"	±2"	±1.9"	±1.8"	±1.7"	±1.5"	±1.5"
70 mm	80 mm	120 mm	120 mm	150/185 mm	180/210 mm	270 mm	425 mm	512 mm
104.63 mm	127.64 mm	148.2 mm	178.55 mm	208.89 mm	254.93 mm	331.31 mm	484.07 mm	560.46 mm
≤ 8500 rpm	≤ 6250 rpm	≤ 5250 rpm	≤ 4500 rpm	≤ 4250 rpm	≤ 3250 rpm	≤ 2500 rpm	≤ 1800 rpm	≤ 1500 rpm

¹⁾ 也提供带功能安全特性版

增量式 ERA 4280 C¹⁾ 信号周期: 20 μ m ERA 4480 C 信号周期: 40 μ m ERA 4880 C 信号周期: 80 μ m								
$\sim 1 V_{pp}$								
12000 6000 3000	16384 8192 4096	20000 10 000 5000	28000 14000 7000	32768 16384 8192	40000 20000 10 000	52000 26000 13000	- 38000 -	- 44000 -
±5"	±3.7"	±3"	±2.5"				±2"	
40 mm	70 mm	80 mm	120 mm	150 mm	180 mm	270 mm	425 mm	512 mm
76.75 mm	104.63 mm	127.64 mm	178.55 mm	208.89 mm	254.93 mm	331.31 mm	484.07 mm	560.46 mm
≤ 20 000 rpm	≤ 15 000 rpm	≤ 12 250 rpm	≤ 8750 rpm	≤ 7500 rpm	≤ 6250 rpm	≤ 4750 rpm	≤ 3250 rpm	≤ 2750 rpm

¹⁾ 有关其它栅鼓版本, 请见磁电扫描模块型角度编码器样本

ERA模块型角度编码器

无内置轴承，光学扫描方式

海德汉ERA系列角度编码器的测量基准是钢带光栅尺，无内置轴承。设计用在机床零件或部件中。能满足以下需求：

- 大空心轴直径，可达10 m
- 无旋转轴密封圈造成的附加启动扭矩

最终系统精度与钢带光栅尺直径的加工精度，径向跳动和晃动情况有关。

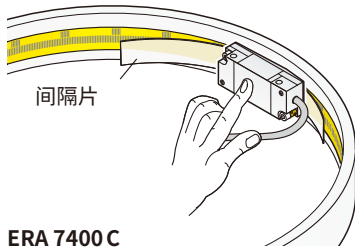
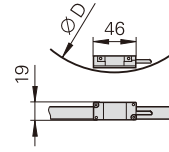
ERA 7000和ERA 8000系列

- 超大直径，达10 m
- METALLUR钢尺带

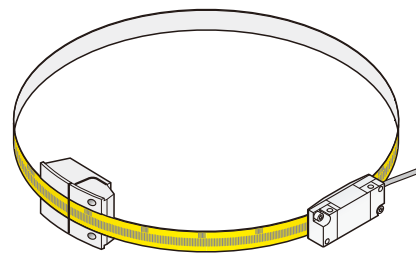
ERA 7000系列

钢带光栅尺安装在机器零件的内圆周槽中

- **ERA 7400 C:** 整圆版
- **ERA 7401 C:** 非整圆版



ERA 7400 C

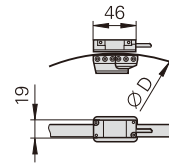


ERA 8400 C

ERA 8000系列

钢带光栅尺固定在机器零件的圆周上

- **ERA 8400 C:** 整圆版
- **ERA 8401 C:** 非整圆版，用张紧元件固定尺带
- **ERA 8402 C:** 非整圆版，不用张紧元件固定尺带



增量式 ERA 7400 C			
接口	~ 1 V _{PP} ; 信号周期40 μm (圆周上)		
信号周期数/圈	36 000	45 000	90 000
光栅精度	±3.9"	±3.2"	±1.6"
钢带光栅尺精度	每米尺带 ±3 μm		
直径D1	458.62 mm	573.20 mm	1146.10 mm
机械允许转速	≤ 250 rpm		≤ 220 rpm

增量式 ERA 8400 C			
接口	~ 1 V _{PP} ; 信号周期40 μm (圆周上)		
信号周期数/圈	36 000	45 000	90 000
光栅精度	±4.7"	±3.9"	±1.9"
钢带光栅尺精度	每米尺带 ±3 μm		
直径D1	458.04 mm	572.63 mm	1145.73 mm
机械允许转速	≤ 50 rpm		≤ 45 rpm

ECM、ERM模块型角度编码器

无内置轴承，磁电扫描方式

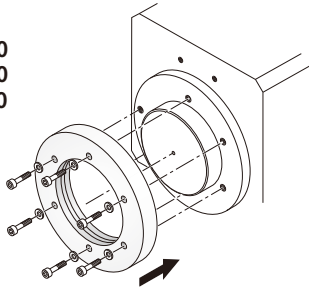
海德汉磁电扫描的ECM和ERM模块型角度编码器由磁栅鼓和读数头组成。采用MAGNODUR测量基准和磁电扫描原理，因此，耐污性能优异。

系统精度取决于圆光栅码盘与驱动轴轴承间的同轴度以及径向跳动和轴向跳动。

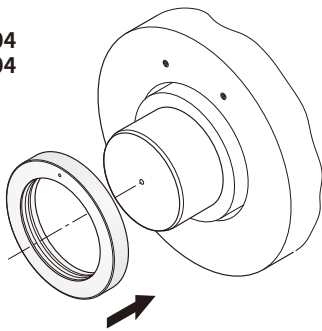
典型应用包括大直径空心轴的机器设备，工作环境中有大量气化颗粒和气化液体，例如：

- 旋转轴和摆动轴应用的ERM 2280和ECM 2400
- 车床C轴应用的ERM 2410、ERM 2420和ERM 2480
- 铣床主轴应用的ERM 2484、ERM 2485和ERM 2984

栅鼓
ERM 2200
ERM 2400
ECM 2400



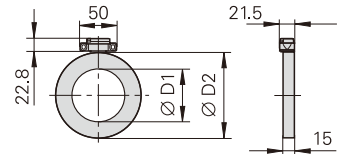
栅鼓
ERM 2404
ERM 2904



绝对式位置测量

ECM 2400系列

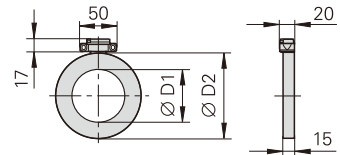
- 磁栅鼓用轴向螺钉固定
- ECM 2410的功能安全特性



增量式位置测量

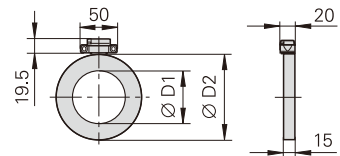
ERM 2200系列

- 高分度精度
- 距离编码参考点
- 磁栅鼓用轴向螺钉固定
- **ERM 2283**: 细分误差小，无反向误差



ERM 2400系列

- 距离编码参考点
- 磁栅鼓用轴向螺钉固定
- 丰富可选的栅鼓直径

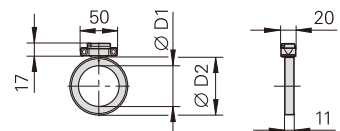


ERM 2480



ERM 2484和ERM 2984系列

- 超小结构，特别适用于安装空间有限应用
- 机械允许轴速高，因此特别适用于主轴应用
- 磁栅鼓轴向固定



读数头	AK ECM 2410 ¹⁾	AK ECM 2490 F	AK ECM 2490 M
接口	EnDat 2.2	发那科串行接口; αi接口	三菱高速接口

栅鼓	TTR ECM 2400 栅距≈ 400 μm						
信号周期数	900	1024	1200	1400	1696	2048	2600
栅鼓内径	70 mm	80 mm/95 mm	105 mm	130 mm	160 mm	180 mm	260 mm
光栅鼓外径	113.16 mm	128.75 mm	150.88 mm	176.03 mm	213.24 mm	257.5 mm	326.9 mm
磁栅精度	±8"	±7"	±6"	±5.5"	±4.5"	±4"	±3.5"
机械允许转速	≤ 14 500 rpm	≤ 13 000 rpm/ 12 500 rpm	≤ 10 500 rpm	≤ 9 000 rpm	≤ 7 000 rpm	≤ 6 000 rpm	≤ 4 500 rpm

	增量式 ERM 2410 (栅距≈ 400 μm) ERM 2420 ERM 2480								
接口	ERM 2410: EnDat 2.2 ²⁾ ; ERM 2420: □□ TTL; ERM 2480: ~ 1 V _{PP}								
信号周期数/圈	600	720	900	1024	1200	1400	2048	2600	3600
磁栅精度	±11"	±10"	±8"	±7"	±6"	±5.5"	±4"	±3.5"	±3"
内径D1	40 mm	55 mm	70 mm	80 mm	105 mm	130 mm	180 mm	260 mm	380 mm
外径D2	75.44 mm	90.53 mm	113.16 mm	128.75 mm	150.88 mm	176.03 mm	257.5 mm	326.9 mm	452.64 mm
机械允许转速	≤ 19 000 rpm	≤ 18 500 rpm	≤ 14 500 rpm	≤ 13 000 rpm	≤ 10 500 rpm	≤ 9 000 rpm	≤ 6 000 rpm	≤ 4 500 rpm	≤ 3 000 rpm

	增量式 ERM 2484 (栅距≈ 400 μm)				ERM 2984 (栅距≈ 1000 μm)			
接口	~ 1 V _{PP}							
信号周期数/圈	512	600	900	1024	192	256	300	400
磁栅精度	±17"	±14"	±10"	±9"	±68"	±51"	±44"	±33"
内径D1	40 mm	55 mm	80 mm	100 mm	40 mm	55 mm	60 mm	100 mm
外径D2	64.37 mm	75.44 mm	113.16 mm	128.75 mm	58.06 mm	77.41 mm	90.72 mm	120.96 mm
机械允许转速	≤ 42 000 rpm	≤ 36 000 rpm	≤ 22 000 rpm	≤ 20 000 rpm	≤ 47 000 rpm	≤ 35 000 rpm	≤ 29 000 rpm	≤ 16 000 rpm

¹⁾ 也提供带功能安全特性版

²⁾ 移过两个参考点后用自带的计数功能

ECN、EQN、ERN旋转编码器

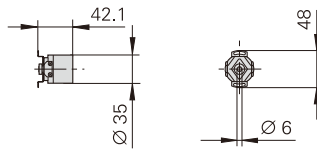
带内置轴承和安装式定子联轴器

IP64防护等级

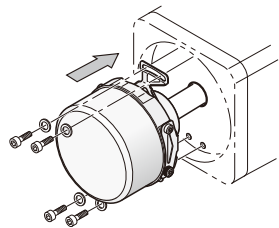
海德汉ECN、EQN和ERN系列旋转编码器带内置轴承和安装式定子联轴器，采用光电扫描原理。其特点是安装简单和总长度短。其应用包括从简单测量应用到伺服驱动的位置和速度控制。编码器的空心轴可以直接滑入并固定在被测轴上。轴角加速期间，定子联轴器必须只吸收轴承摩擦所导致的扭矩。因此，带定子联轴器的旋转编码器拥有出色的动态性能和很高的固有频率。

ECN/EQN/ERN 1000系列

- 微型版
- 盲孔空心轴，6 mm内径
- 外壳外径：35 mm
- 编码器联轴器的典型固有频率 f_N ：1500 Hz
- **ERN 1023**：1000 Hz
- 机械允许转速： $\leq 12\,000$ rpm



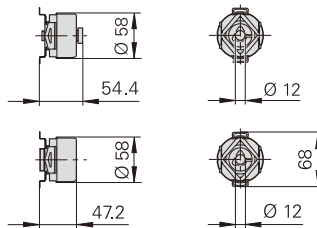
接口
位置值/圈
圈数
线数
供电电压



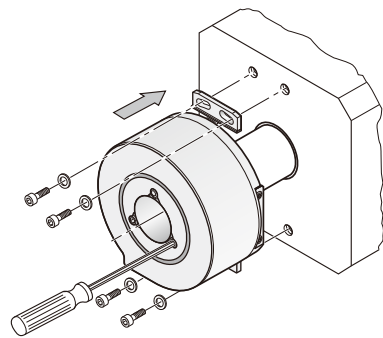
ECN/EQN/ERN 1000
ECN/EQN/ERN 400

ECN/EQN/ERN 400系列

- 结构紧凑
- 盲孔空心轴或空心轴，内径8 mm、10 mm或12 mm
- 外壳外径：58 mm
- 防护等级：
外壳为IP 67（空心轴为IP 66）
轴输入端为IP 64（如果用户需要IP 66，可按要求提供）
- 编码器联轴器的典型固有频率 f_N ：1400 Hz（电缆版）
- 机械允许转速： $\leq 12\,000$ rpm
- 满足功能安全特性要求的机械连接防松保护功能



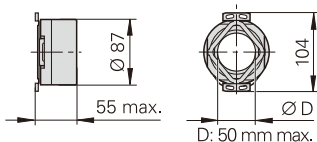
接口
位置值/圈
圈数
线数
供电电压



ECN/ERN 100

ECN/ERN 100系列

- 大直径轴
- 空心轴内径D：20、25、38、50 mm
- 外壳外径：87 mm
- 编码器联轴器的典型固有频率 f_N ：1000 Hz
- 机械允许转速：
D ≤ 30 mm： ≤ 6000 rpm
D > 30 mm： ≤ 4000 rpm



绝对式 ECN 1013		EQN 1025	ECN 1023 ECN 1023 S	EQN 1035 EQN 1035 S	增量式 ERN 1020	ERN 1030	ERN 1070	ERN 1080
EnDat 2.2 ¹⁾ 带~ 1 V _{pp} 信号			EnDat 2.2 ¹⁾ ; DRIVE-CLiQ		□ TTL	□ HTL	□ TTL ²⁾	~ 1 V _{pp}
8192 (13 bit)			8388608 (23 bit)		-			
-	4096 (12 bit)	-	4096 (12 bit)		-			
512			-		100至3600		1000/2500/3600	100至3600
DC 3.6 V至14 V			DC 3.6 V至14 V; DC 10 V至28.8 V		DC 5 V	DC 10 V 至30 V	DC 5 V	

绝对式 ECN 413	EQN 425	ECN 425 ³⁾ ECN 425 F ECN 424 S ³⁾	EQN 437 ³⁾ EQN 437 F EQN 436 S ³⁾	增量式 ERN 420 ERN 460	ERN 430	ERN 480
EnDat 2.2 ¹⁾ 带~ 1 V _{pp} 信号; SSI	EnDat 2.2 ¹⁾ 带~ 1 V _{pp} 信号; SSI	EnDat 2.2 ¹⁾ ; 发那科αi; DRIVE-CLiQ		□ TTL; □ TTL	□ HTL	~ 1 V _{pp}
8192 (13 bit)	8192 (13 bit)	ECN 425, EQN 437: 33554432 (25 bit) ECN 424 S, EQN 436 S: 16777216 (24 bit)		-		
-	4096 (12 bit)	-	4096 (12 bit)	-		
512或2048	512或2048	-		250至5000		1000至5000
3.6 V至14 V; 4.75 V至30 V	3.6 V至14 V; 4.75 V至30 V	3.6 V至14 V; 10 V至28.8 V		5 V; 10 V至30 V	10 V至30 V	5 V

	绝对式 ECN 113	ECN 125	增量式 ERN 120	ERN 130	ERN 180
接口	EnDat 2.2 ¹⁾ 带 ~ 1 V _{pp} 信号	EnDat 2.2 ¹⁾	□ TTL	□ HTL	~ 1 V _{pp}
位置值/圈	8192 (13 bit)	33554432 (25 bit)	-		
线数	2048	-	1000至5000		
供电电压	DC 3.6 V至14 V	DC 3.6 V至14 V	DC 5 V	DC 10 V至30 V	DC 5 V

¹⁾ 包括EnDat 2.1指令集; 通过网关连接PROFIBUS DP

²⁾ 带5/10倍细分

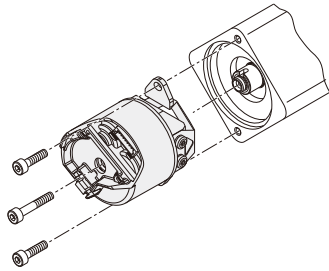
³⁾ 也提供带功能安全特性版

ECN、EQN、ERN旋转编码器

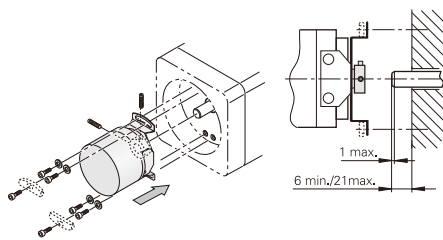
带内置轴承和安装式定子联轴器

IP40防护等级

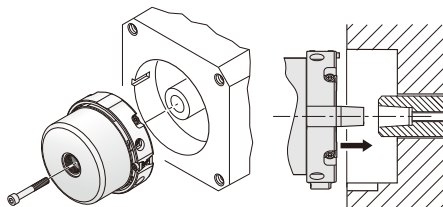
海德汉ECN、EQN和ERN光电扫描旋转编码器的防护等级为IP40，特别适用于内置在电机中。轴承和安装的定子联轴器集成为一体。绝对式旋转编码器和带换向刻轨的编码器适用于同步电机。通过锥度轴或盲孔空心轴直接固定在被测轴上。因此它的连接刚性高，具有极高的驱动动态性能。定子联轴器固定在平面上或定位孔中，加快和简化安装工作。



ECN/EQN 1100



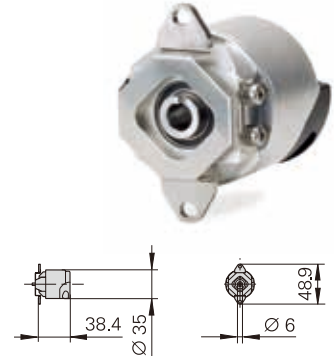
ERN 1123



ECN/EQN/ERN 1300

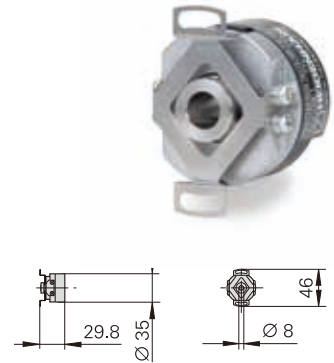
ECN/EQN 1100系列

- 微型版
- 盲孔空心轴，内径6 mm带防松件
- 外壳外径：35 mm
- 编码器联轴器的典型固有频率 f_N ：1000 Hz
- 机械允许转速：12000 rpm
- 满足功能安全特性要求的机械连接防松保护功能



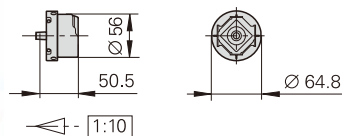
ERN 1123

- 盲孔空心轴直径：8 mm
- 外壳外径：35 mm
- 带螺栓孔圆的定子联轴器 $\varnothing 40$ mm
- 编码器联轴器的典型固有频率 f_N ：1000 Hz
- 机械允许转速：6000 rpm
- IP00防护等级



ECN/EQN/ERN 1300系列

- 结构紧凑
- 1:10锥度轴，有效直径9.25 mm，连接刚性极高
- 外壳外径56 mm。
- 定子联轴器适用于65 mm内径的定位孔
- 编码器联轴器的典型固有频率 f_N ：1800 Hz
- 机械允许转速：
ERN/ECN: 15000 rpm
EQN: 12000 rpm
- 安装后防护等级IP40
- 满足功能安全特性要求的机械连接防松保护功能



接口
位置值/圈
圈数
线数
换向信号
供电电压
工作温度

	绝对式 ECN 1113	EQN 1125	ECN 1123 ²⁾ ECN 1123 S ²⁾	EQN 1135 ²⁾ EQN 1135 S ²⁾	增量式 ERN 1123
接口	EnDat 2.2 ¹⁾ 带 \sim 1 V _{PP} 信号		EnDat 2.2 ¹⁾ ; DRIVE-CLiQ		\square TTL
位置值/圈	8192 (13 bit)		8 388 608 (23 bit)		-
圈数	-	4096 (12 bit)	-	4096 (12 bit)	-
线数	512		-		500至8192
换向信号	-				条块换向 ³⁾
供电电压	DC 3.6 V至14 V		<i>ECN 1123, EQN 1135:</i> DC 3.6 V至14 V; <i>ECN 1123 S, EQN 1135 S:</i> DC 10 V至28.8 V		DC 5 V
工作温度	$\leq 115\text{ }^{\circ}\text{C}$		<i>ECN 1123, EQN 1135:</i> $\leq 115\text{ }^{\circ}\text{C}$; <i>ECN 1123 S, EQN 1135 S:</i> $\leq 95\text{ }^{\circ}\text{C}$		$\leq 90\text{ }^{\circ}\text{C}$

¹⁾ 包括EnDat 2.1指令集；通过网关连接PROFIBUS DP

²⁾ 也提供带功能安全特性版

³⁾ 3个条块换向轨，90°、120°或180°机械相位差

绝对式						增量式			
ECN 1313	EQN 1325	ECN 1325 ⁴⁾	EQN 1337 ⁴⁾	ECN 1324 S ⁴⁾	EQN 1336 S ⁴⁾	ERN 1321	ERN 1326	ERN 1381	ERN 1387
EnDat 2.2 ¹⁾ 带 \sim 1 V _{PP} 信号		EnDat 2.2 ¹⁾ , EnDat 3		DRIVE-CLiQ		\square TTL		\sim 1 V _{PP}	
8192 (13 bit)		33 554 432 (25 bit)		16 777 216 (24 bit)		-			
-	4096 (12 bit)	-	4096 (12 bit)	-	4096 (12 bit)	-			
512或2048		-		-		1024 2048 4096	512 2048 4096	2048	
-						-	条块换向 ²⁾	-	Z1刻轨 ³⁾
DC 3.6 V至14 V				DC 10 V至28.8 V		DC 5 V			
$\leq 115\text{ }^{\circ}\text{C}$				$\leq 100\text{ }^{\circ}\text{C}$		$\leq 120\text{ }^{\circ}\text{C}$; 4096线: $\leq 100\text{ }^{\circ}\text{C}$			

¹⁾ 包括EnDat 2.1指令集；通过网关连接PROFIBUS DP

²⁾ 三个条块换向轨，90°或120°机械相位差

³⁾ 编码器轴转动一圈在一个周期中输出一路正弦和一路余弦信号

⁴⁾ 也提供带功能安全特性版

DRIVE-CLiQ是西门子的注册商标。

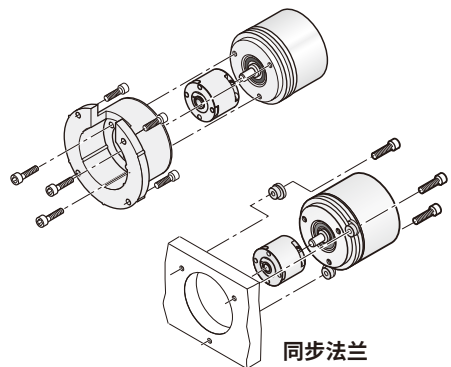
ROC、ROQ、ROD旋转编码器

带内置轴承，分离式联轴器

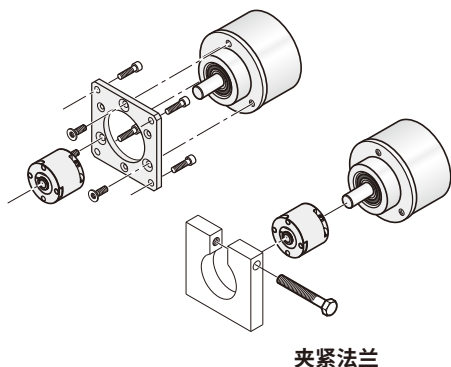
HR手轮

海德汉ROC、ROQ和ROD光电扫描旋转编码器内置轴承并密封。根据具体版本，防护等级为IP64至IP66。这些编码器均坚固耐用和结构紧凑。

这些编码器的转子通过一个分离式联轴器连接被测轴，分离式联轴器补偿轴向间隙和编码器轴与被测轴间的不同轴度。



同步法兰



夹紧法兰

HR电子手轮带轴承和机械锁。通常用于便携式或固定外壳中，例如定位设备或自动化应用。

ROC/ROQ/ROD 1000系列

- 微型化尺寸，安装在小型设备或空间有限处
- 用同步法兰安装
- 轴径：4 mm

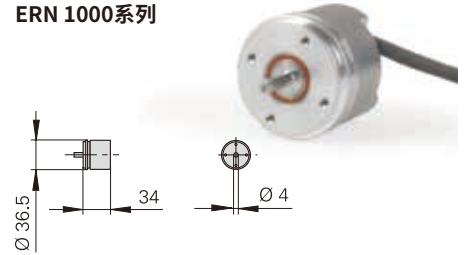
HR手轮

- 结构紧凑
- 坚固设计
- 机械锁定

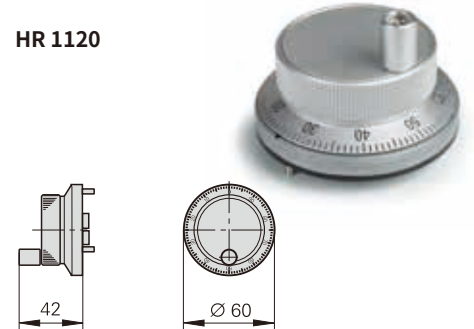
ROC/ROQ/ROD 400系列

- 有关尺寸和输出信号的行业标准
- 外壳端防护等级为IP 67，轴输入端为IP 64（如需IP 66，可按要求提供）
- 用同步法兰或夹紧法兰安装
- 轴径：
带同步法兰为6 mm
带夹紧法兰为10 mm
- 快速交货的首选型号（参见旋转编码器样本或与海德汉公司联系）
- 满足功能安全特性要求的机械连接防松保护功能

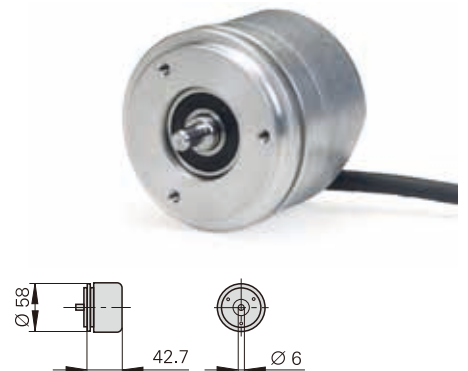
ERN 1000系列



HR 1120



400系列带同步法兰



同步法兰	绝对式 ROC 413	ROQ 425	ROC 424 S ¹⁾	ROQ 436 S ¹⁾
夹紧法兰				
接口	EnDat 2.2 ²⁾ 带~ 1 V _{pp} 信号；SSI		DRIVE-CLiQ	
位置值/圈	8192 (13 bit)		16777216 (24 bit)	
圈数	-	4096 (12 bit)	-	4096 (12 bit)
线数/信号周期	512		2048	
供电电压	DC 3.6 V至14 V； DC 4.75 V至30 V		DC 10 V至28.8 V	

¹⁾ 也提供带功能安全特性版

²⁾ 包括EnDat 2.1指令集；通过网关连接PROFIBUS DP

³⁾ 在编码器内将信号倍频后生成5000以上信号周期

DRIVE-CLiQ是西门子公司的注册商标。

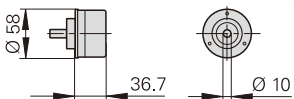
	绝对式				增量式				
	ROC 1013	ROQ 1025	ROC 1023 ROC 1023 S	ROQ 1035 ROQ 1035 S	ROD 1020	ROD 1030	ROD 1070	ROD 1080	HR 1120
接口	EnDat 2.2 ¹⁾ 带 $\sim 1 V_{PP}$ 信号		EnDat 2.2 ¹⁾ ; DRIVE-CLiQ					$\sim 1 V_{PP}$	
位置值/圈	8192 (13 bit)		8388608 (23 bit)		-				
圈数	-	4096 (12 bit)	-	4096 (12 bit)	-				
线数/ 信号周期	512		-		100至3600		1000/2500/ 3600	100至 3600	100
供电电压	DC 3.6 V至14 V		DC 3.6 V至14 V; DC 10 V至28.8 V		DC 5 V	DC 10 V至 30 V	DC 5 V		

¹⁾ 包括EnDat 2.1指令集；通过网关连接PROFIBUS DP

²⁾ 带5/10倍细分

DRIVE-CLiQ是西门子的注册商标。

400系列带夹紧法兰



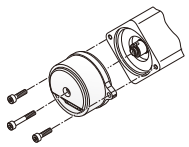
ROC 425 ¹⁾ ROC 425 F	ROQ 437 ¹⁾ ROQ 437 F	增量式			
		ROD 426	ROD 466	ROD 436	ROD 486
EnDat 2.2 ²⁾ ；发那科 α i					$\sim 1 V_{PP}$
33554432 (25 bit)		-			
-	4096 (12 bit)	-			
		50至5000 ROD 426/466: 达10000³⁾			1000至5000
DC 3.6 V至14 V		DC 5 V	DC 10 V至30 V		DC 5 V

ECI、EQI、EBI旋转编码器 无内置轴承

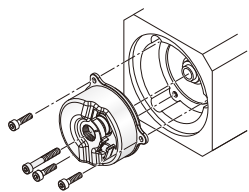
与无内置轴承光学扫描的旋转编码器相比，感应式旋转编码器特别坚固耐用并允许较大的安装公差。

ECI、EQI和EBI 1100和**ECI、EQI及EBI 1300**感应式旋转编码器的机械尺寸兼容相应的ExN光电式编码器：用中心螺栓固定轴。由多个螺栓固定编码器的定子。

用海德汉PWM 21或PWT 101测量和测试仪检查无内置轴承旋转编码器安装的正确性。



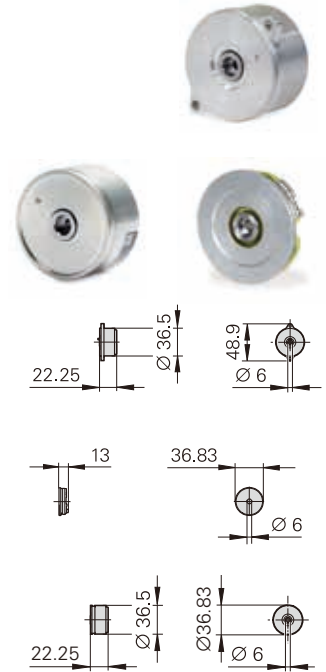
ECI/EQI/EBI 1100



ECI/EQI/EBI 1300

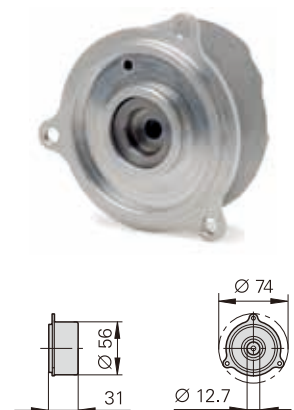
ECI/EQI/EBI 1100系列

- 微型
- 安装简单，无需调整
- 盲孔空心轴直径：6 mm
- **EBI 1135**：由后备电池供电的圈数计数器提供多圈功能
- 多种版本兼容ECN/EQN 1100安装方式
- 满足功能安全特性要求的防止机械连接松动的保护功能
- 多种安装方式的同步法兰



ECI/EQI/EBI 1300系列

- 安装简单，无需调整
- 盲孔空心轴
- **EBI 1335**：由后备电池供电的圈数计数器提供多圈功能
- 如果需要兼容ECN/EQN 1300锥度轴或盲孔空心轴安装方式的版本，可按要求提供
- 满足功能安全特性要求的防止机械连接松动的保护功能



	绝对式 ECI 1119 ¹⁾ ECI 1319 ^{1) 3)} ECI 1118	EQI 1131 ¹⁾ EQI 1331 ^{1) 3)}	EBI 1135 EBI 1335
接口	EnDat 2.2, EnDat 3		EnDat 2.2
位置值/圈	524288 (19 bit) ECI 1118: 262144 (18 bit)		524288 (19 bit) EBI 1135: 262144 (18 bit)
圈数	-	4096 (12 bit)	65536 (16 bit) ²⁾
机械允许转速	≤ 15000 rpm	≤ 12000 rpm	≤ 12000 rpm
轴	盲孔空心轴		

¹⁾ 也提供带功能安全特性版

²⁾ 多圈功能通过使用后备电池供电的多圈计数器实现

³⁾ 也适用于DRIVE-CLiQ接口

ERO、ECI、EBI旋转编码器 无内置轴承

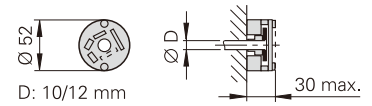
海德汉公司的光电式ERO系列模块型旋转编码器由一个带盘毂的圆光栅码盘和读数头组成。特别适用于安装空间有限或不允许摩擦的应用。

ECI/EBI 100和ECI/EBI 4000感应式旋转编码器外径特别小但轴孔大。该编码器可在轴向非常简单地进行安装。

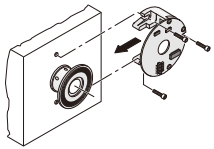
用海德汉PWM 21或PWT 101测量和测试仪检查无内置轴承旋转编码器安装的正确性。

ERO 1200系列

- 结构紧凑
- 轴直径达12 mm

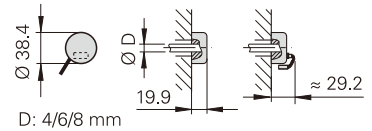


ERO 1200

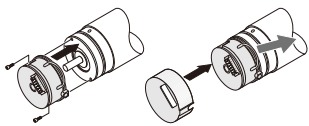


ERO 1400系列

- 微型模块型旋转编码器，被测轴直径可达8 mm
- 自带专用安装辅助工具
- 带防护盖

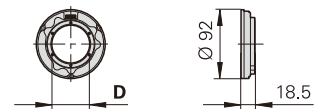


ERO 1400



ECI/EBI 100系列

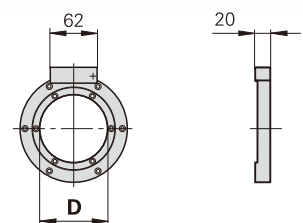
- 超扁平结构
- 空心轴 \varnothing : 30, 38, 50 mm
- **EBI 135**: 由后备电池供电的圈数计数器提供多圈功能



ECI/EBI 4000

ECI/EBI 4000系列

- 扁平型
- 空心轴 \varnothing : 90、180 mm
- **EBI 4010**: 由后备电池供电的圈数计数器提供多圈功能



	增量式 ERO 1225	ERO 1285
接口	□□ TTL	~ 1 V _{PP}
线数	1024 2048	
机械允许转速	≤ 25 000 rpm	
轴径D	10 mm, 12 mm	

	增量式 ERO 1420	ERO 1470	ERO 1480
接口	□□ TTL	□□ TTL ¹⁾	~ 1 V _{PP}
线数	512 1000 1024	1000 1500	512 1000 1024
机械允许转速	≤ 30 000 rpm		
轴径D	4 mm, 6 mm, 8 mm		

¹⁾ 5/10/20/24倍细分

	绝对式 ECI 119	EBI 135	ECI 4010 ¹⁾	EBI 4010 ¹⁾	ECI 4090 S ¹⁾
接口	EnDat 2.1带 ~ 1 V _{PP} 信号	EnDat 2.2			DRIVE-CLiQ
位置值/圈	524 288 (19 bit)		1 048 576 (20 bit)		
圈数	-	65 536 (16 bit) ²⁾	-	65 536 (16 bit) ²⁾	-
线数	32	-			
机械允许转速	≤ 6000 rpm				
轴	空心轴∅: 30, 38, 50 mm		空心轴∅: 90、180 mm		

¹⁾ 也提供带功能安全特性版

²⁾ 多圈功能通过使用后备电池供电的多圈计数器实现

DRIVE-CLiQ是西门子公司的注册商标。

铣床数控系统

海德汉公司的TNC系列数控系统全面满足铣削加工应用要求：从简单的三轴CNC数控铣床到多达23轴的复杂机床 — TNC数控系统都是您的正确选择。灵活的操作设计和实用的功能，TNC数控系统特别适用于以下应用：

- 简单的铣削、钻削和镗削加工
- 倾斜加工面上的加工
- 复杂5轴加工
- HSC高速切削加工
- 铣车复合加工

TNC数控系统灵活通用，拥有可满足大量不同加工任务要求的编程功能。海德汉数控系统提供**Klartext**对话格式编程功能，因此用户无需学习G代码或特殊编程语言。数控系统用易懂的提问和提示与编程人员互动交流。**意义明确的键符**和键名也大大方便了使用。一个键只提供一种功能。如果习惯使用**G代码编程**，TNC数控系统也是正确选择，只需要用软键输入G代码指令。

TNC的零件程序保持**向上兼容**，因此，长期可用。为老型号TNC数控系统编写的程序通常也可以运行在最新数控系统上。用户升级至更先进的TNC数控系统时，还可以继续使用已有知识。

车床数控系统

成熟可靠的海德汉车床数控系统适用于标准车床和复杂车床应用，也适用于车削中心应用。

丰富的车间常用功能，为您提供最佳帮助：

- 常规车削操作
- 动力刀操作
- 用C轴和Y轴加工
- 双主轴的全表面加工
- 用B轴加工

海德汉车床数控系统非常灵活：无论您只需要单一的循环、简单的程序步骤还是完整的NC数控程序 — 只需要选择相应的操作模式。

用**smart.Turn**编写程序非常简单和方便。直观的填表式输入界面提供图形支持和直白的对话，并对输入信息进行逻辑检查。

也能在CNC PILOT 640数控系统上继续使用海德汉老款车床数控系统的NC数控程序，例如CNC PILOT 4290。方便易用的导入过滤器可简化将程序导入到新数控系统中的操作，在CNC PILOT 640上继续使用导入的程序。

快捷和轻松地完成成品加工

以用户需求为导向设计开发的铣削和车削数控系统，为用户编程提供更高灵活性。在**机床上编程**时，实用的编程提示和提问为全部所需输入操作提供帮助信息，同时显示高清晰度的帮助图形。在实际加工中，大量标准操作功能和复杂应用功能随时供用户调用，例如**循环**、坐标变换或设置功能。

海德汉公司的数控系统也支持**脱机编程**，例如用CAD/CAM系统编程或海德汉编程站编程。

在独立的CAD系统上创建的**DXF文件**可在数控系统上直接打开，准确地提取DXF文件中的轮廓和加工位置。不仅节省编程和测试时间，还能确保调整后的数据完全符合设计工程师的技术要求。

用户友好和功能实用

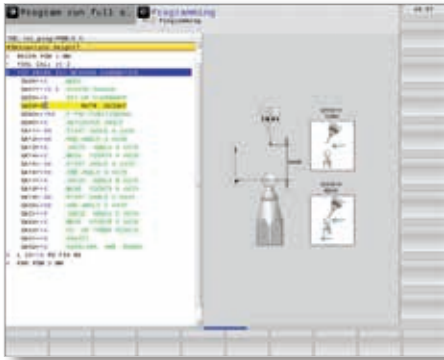
面向实际应用的坚固耐用设计，海德汉数控系统完全满足恶劣环境的应用要求。显示清晰的显示屏显示说明、提问、提示、程序步骤、图形和软键行。所有文字信息都可以用多种语言显示。**图形显示**大大降低了编程难度，特别是仿真运行时，提供极有价值的程序校验功能。



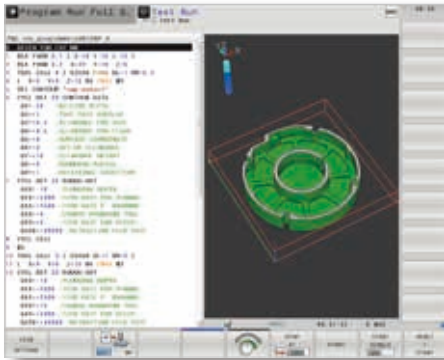
TNC 640



CNC PILOT 640



TNC数控系统的Klartext对话式输入



NC 数控程序仿真

高质量和高生产力

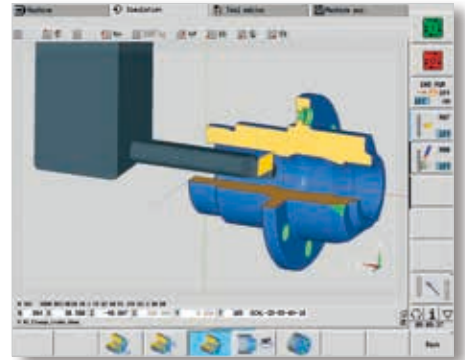
海德汉数控系统的智能运动控制功能缩短加工时间，提高工件表面质量和确保更高的工件精度。更高生产力：降低单件成本，且丝毫不影响精度和表面质量。

手动操作的自动化

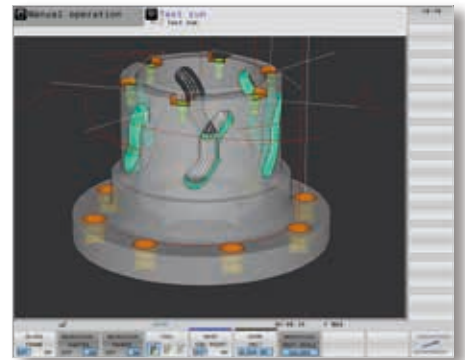
如果零件程序尚未完成编程，也可以用海德汉数控系统。只需根据需要切换手动操作和自动定位操作逐步加工零件。

高精度地加工复杂工件

无论是简单工件还是复杂工件 — 海德汉数控系统为您提供恰当的功能。无论是倾斜面、多面或全表面加工，都能应对自如。多达5轴的联动加工能力是海德汉数控系统的超凡体现。特殊的控制技术、过程监测功能和补偿加工中干扰因素的能力，让您准确地加工复杂几何工件，而且达到高可靠性和高工作效率。



车床数控系统的高分辨率图形



铣床数控系统的高分辨率图形

海德汉数控系统		系列	页码
铣床数控系统	多达24个控制环的数控系统	TNC 640	46
	多达8个控制环的数控系统	TNC 620	48
	多达6个控制环的数控系统	TNC 320	48
	多达5个控制环的简易型数控系统	TNC 128	50
车床数控系统	多达24个控制环的数控系统	CNC PILOT 640	52
	多达10个控制环的数控系统	MANUALplus 620	54
数控系统	数字控制技术		56
附件	电子手轮	HR	58
	编程站	TNC 640/TNC 620/TNC 320 DataPilot MP 620/CP 640	58
	VT 121摄像头系统		59
刀具和工件的设置和测量	工件测头	TS	62
	刀具测头	TT	64
	收发单元	SE	65

TNC 640数控系统

铣床、铣车复合加工机床和加工中心

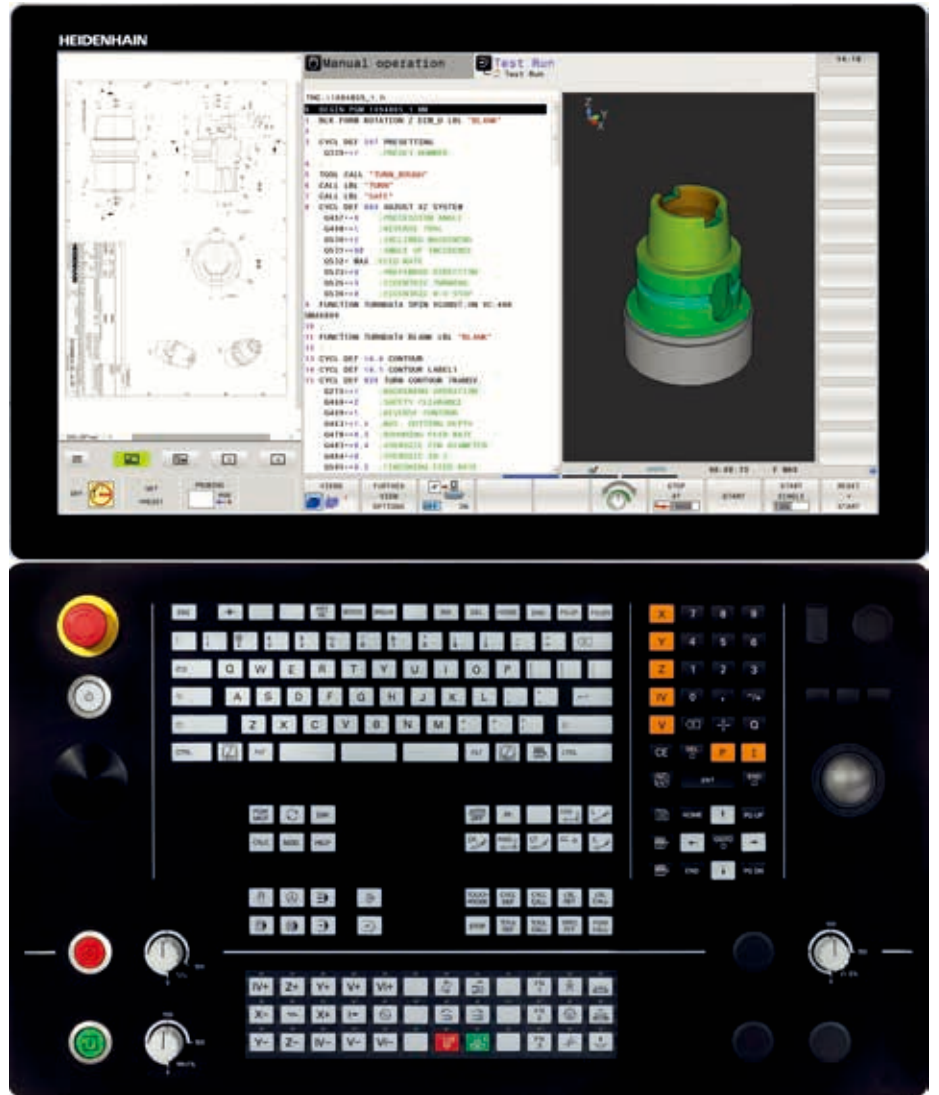
除铣削外，海德汉TNC 640还能执行铣车复合加工操作。特别适用于铣削、车削、HSC加工和5轴加工。面向车间和灵活通用的数控系统功能丰富。特别适合以下应用领域：

- 万能铣床
- 铣车复合加工机床
- 高速铣削
- 用摆动铣头和回转工作台进行五轴加工
- 大型机床的5轴加工
- 镗铣加工
- 加工中心和自动加工

TNC 640提供优异的运动控制能力，更快的程序段处理速度和特殊的闭环控制功能。与全数字化设计和带驱动器的数字驱动控制系统共同提供极高加工速度和高轮廓精度，特别是在加工3D轮廓时。

TNC 640允许用熟悉的海德汉Klartext对话格式编写车削轮廓程序。而且它还提供典型车削轮廓元素（凹槽，退刀槽，螺纹退刀槽）以及复杂车削加工循环。

TNC 640用户界面设计合理，用户可快速掌握整体情况：多色编码、标准化的表编辑器和对话式快速选择功能的smartSelect为用户提供有力的帮助。



	TNC 640
轴数	多达24个控制环（22个带功能安全特性的控制环），其中多达4个控制环可被配置为主轴
插补	<ul style="list-style-type: none"> • 刀具中心点管理（TCPM）功能可进行多达5轴的直线插补 • 倾斜加工面功能可进行多达3轴的圆弧插补 • 螺旋线 • 圆柱面¹⁾ • 刚性攻丝¹⁾
程序输入	海德汉Klartext对话格式，ISO（G代码）
编程辅助工具	TNCguide在数控系统上直接为用户提供帮助信息
CAD导入 ²⁾	由3D模型导入轮廓
程序存储器	HDR硬盘或SSDR固态硬盘，至少21 GB
位置输入	直角坐标或极坐标的名义位置，绝对式或增量式尺寸，毫米或英寸单位，实际位置获取
输入分辨率和显示步距	至0.1 μm或0.0001°；可选至0.01 μm或0.00001°
程序段处理时间	0.5 ms（3D直线无半径补偿，100 % PLC使用率时）
车削功能 ²⁾	<ul style="list-style-type: none"> • 车刀数据管理 • 刀尖半径补偿 • 恒切削速度 • 切换铣削和车削加工
高速切削	最小加加速（Jerk）运动控制
FK自由轮廓编程	带图形支持的海德汉Klartext对话格式
坐标变换	<ul style="list-style-type: none"> • 平移，旋转，镜像，缩放（特定轴） • 倾斜加工面，PLANE功能²⁾
加工循环	钻孔，铣削，车削 ²⁾ ，插补车削 ²⁾ ，磨削 ²⁾ ，滚齿 ²⁾ 以及圆柱面加工 ²⁾ ；在图形支持下的数据输入
测头探测循环	刀具测量，工件找正，工件测量和原点设置
图形	编程和程序校验
并行运行	程序运行和图形辅助编程
数据接口	以太网1000BASE-T；USB 3.0；USB 2.0；RS-232-C/V.24（最高115 200波特率）
远程控制和诊断	TeleService
显示屏	带操作按键的15英寸或19英寸显示屏；19英寸或24英寸多点触控显示屏
轴反馈控制	<ul style="list-style-type: none"> • 前馈控制或用跟随误差 • 带变频器的全集成数字驱动控制系统
自适应进给控制 ²⁾	自适应进给控制（AFC）功能根据主轴功率调整轮廓加工进给速率
动态碰撞监测（DCM） ²⁾	动态监测加工区内机床部件的可能碰撞 ¹⁾
附件	<ul style="list-style-type: none"> • HR电子手轮 • TS系列工件测量的触发式测头和TT系列刀具测量的触发式测头

¹⁾ 该功能需由机床制造商实施

²⁾ 软件选装项

有关其它功能和功能差异，参见产品资料

TNC 620、TNC 320数控系统 铣床应用

海德汉公司的TNC 620和TNC 320是紧凑型数控系统，提供完善的轮廓加工功能。海德汉Klartext对话格式的面向车间编程能力或脱机编程能力让操作更灵活，丰富的功能特别适合于万能铣、钻、镗机床的以下加工应用：

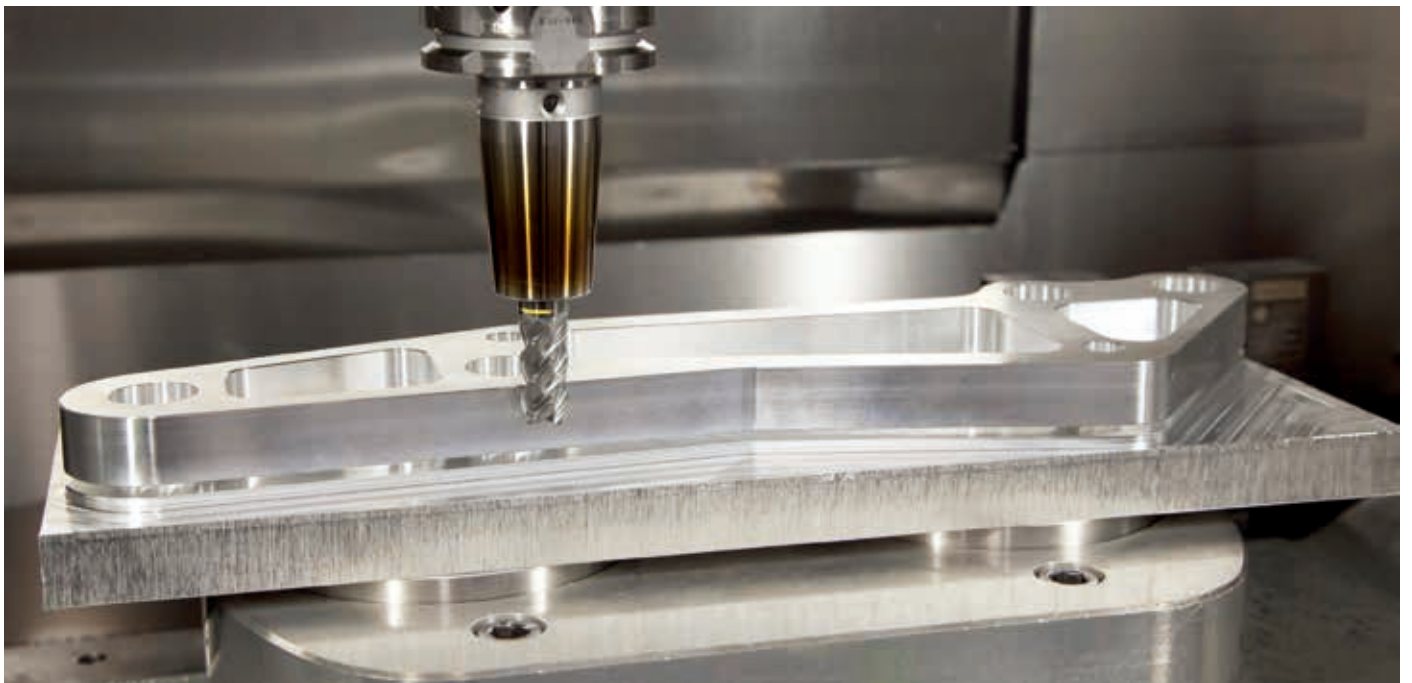
- 批量生产或单件生产
- 模具制造
- 机器制造
- 研发
- 原型机和示范设备
- 维修车间
- 培训和教育机构

TNC 620采用数字化设计，可控制机床的全部驱动系统。可靠的海德汉数字驱动技术不仅提供高速、高精的轮廓加工能力，而且TNC 620的所有控制组件全部通过数字接口连接。TNC 620提供触摸屏版和显示器及键盘版。

TNC 320提供模拟输出端口（也提供名义速度值），因此适用于机床改造应用。



触摸屏版TNC 620（仅适用于TNC 620）



	TNC 620	TNC 320
轴数	8个控制环，其中可配置多达2个主轴	6个控制环，其中可配置多达2个主轴
插补	<ul style="list-style-type: none"> • 直线插补，4个（选装5个）基本轴 • 圆弧插补，2个（选装3个）旋转轴 • 螺旋线插补，叠加圆弧和直线运动 • 圆柱面¹⁾ 	<ul style="list-style-type: none"> • 直线插补，4个基本轴 • 圆弧插补，2个旋转轴 • 螺旋线插补，叠加圆弧和直线运动 • 圆柱面¹⁾
程序输入	<ul style="list-style-type: none"> • 海德汉Klartext对话格式 • ISO（G代码：用软键或外部USB键盘输入） • FK自由轮廓编程（TNC 620为软件选装项） 	
编程辅助工具	TNCguide在TNC数控系统上直接为用户提供帮助信息	
CAD导入 ¹⁾	由3D模型导入轮廓	
程序存储器	1.8 GB CFR存储卡	
位置输入	<ul style="list-style-type: none"> • 直角坐标或极坐标位置 • 增量式或绝对式定位 • 毫米或英寸显示和输入 • 实际位置获取 	
输入分辨率和显示步距	至0.1 μm或0.0001° (可选0.01 μm或0.00001°)	至0.1 μm或0.0001°
程序段处理时间	1.5 ms	6 ms
坐标变换	<ul style="list-style-type: none"> • 平移，旋转，镜像，缩放（特定轴） • 倾斜加工面，PLANE功能¹⁾ 	
加工循环 (在TNC 620系统上，部分为软件选装项)	<ul style="list-style-type: none"> • 钻孔，攻丝，螺纹切削，铰孔和镗孔 • 阵列孔循环，平面加工循环 • 型腔、槽和凸台的粗加工和精加工 	
测头探测循环	刀具测量，工件找正，工件测量和工件预设（TNC 620为软件选装项）	
图形	编程图形和程序校验（TNC 620为软件选装项）；循环编程的图形支持	
并行运行	在程序运行的同时编程，程序运行图形（TNC 620为软件选装项）	
数据接口	以太网1000BASE-T；USB 3.0；USB 2.0；RS-232-C/V.24和RS-422/V.11 (最高115 200波特率)	
显示屏	带操作键的15英寸显示屏或多点触控19英寸显示屏（纵向）	带操作按键的15英寸显示屏
轴反馈控制	前馈控制或用跟随误差	
	内置同步电机和异步电机的数字驱动控制	-
连接机床	通过内置的可编程逻辑控制器（PLC）	
	用PL 6000输入/输出	用PL 510扩展输入/输出
附件	<ul style="list-style-type: none"> • HR电子手轮 • TS系列工件测量的触发式测头和TT系列刀具测量的触发式测头 	

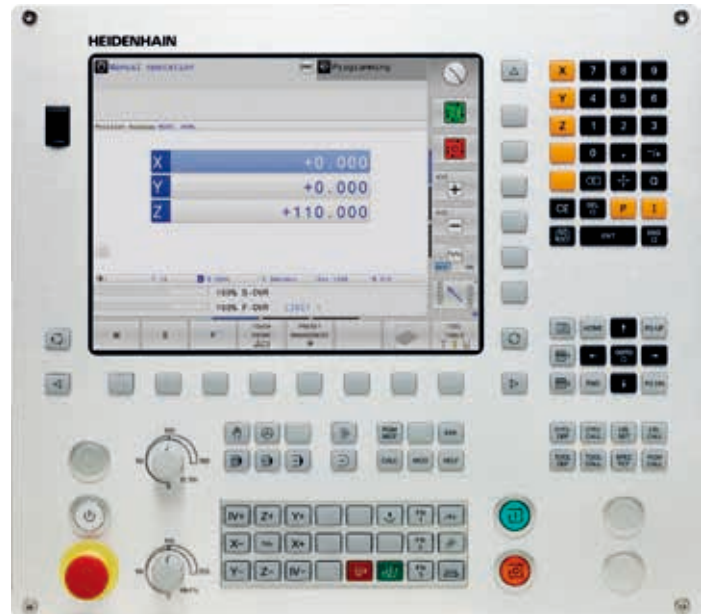
¹⁾ 软件选装项

TNC 128简易型数控系统 铣床应用

海德汉公司的TNC 128系统结构紧凑，是多功能的简易型数控系统，支持3个伺服轴和一个伺服主轴。还可以再选装一个伺服轴。由于操作简单和功能丰富，特别适用于万能铣床、钻床和镗床的以下应用：

- 批量生产或单件生产
- 机器制造
- 原型机和示范设备
- 维修车间
- 培训和教育机构

由于TNC 128的模拟输出信号包括名义速度值，因此，TNC 128可用于机床翻新改造。



	TNC 128
轴数	5个控制环，其中可配置多达2个主轴
程序输入	海德汉Klartext对话格式
程序存储器	1.8 GB CFR存储卡
位置输入	<ul style="list-style-type: none"> • 直角坐标或极坐标位置 • 增量式或绝对式定位 • 毫米或英寸显示和输入
输入分辨率和显示步距	至0.1 μm或0.0001°
程序段处理时间	6 ms
坐标变换	平移，旋转，镜像，缩放（特定轴）
加工循环	<ul style="list-style-type: none"> • 钻孔，攻丝，铰孔和镗孔 • 阵列孔循环，平面加工循环 • 型腔、凸台和槽铣削
测头探测循环	测头校准和预设点设置
图形	编程和程序校验；循环编程的图形辅助
并行运行	程序运行和编程，程序运行图形
数据接口	<ul style="list-style-type: none"> • 以太网1000BASE-T • USB 3.0；USB 2.0 • RS-232-C/V.24；最高115200波特率
显示屏	带操作按键的12.1英寸显示屏
轴反馈控制	前馈控制或用跟随误差
连接机床	通过内部可编程逻辑控制器（PLC）；通过PL 510扩展输入/输出
附件	<ul style="list-style-type: none"> • HR电子手轮 • TS或KT工件触发式测头和TT刀具触发式测头

CNC PILOT 640数控系统 用于车床或车铣复合加工机床

CNC PILOT 640提供灵活的系统设计和通用的编程功能，无论是单件加工还是批量生产、也无论是简单工件还是复杂工件，都能满足加工要求。CNC PILOT 640操作简单，编程容易。易于学习，培训时间短。

CNC PILOT 640设计用于CNC数控车床，是卧式和立式车床以及立式镗床和车铣复合加工机床的理想选择。

CNC PILOT 640支持的车床配置包括主轴和副主轴、一个刀架（X轴和Z轴）、C轴或可定位主轴、动力刀、带Y轴和B轴。

无论是车削简单零件还是复杂工件，CNC PILOT 640图形化的轮廓输入功能和简单易用的smart.Turn编程功能都将带给您实实在在的优势。TURN PLUS软件选装项甚至可以一键完成NC数控程序编程。编程前，只需要描述轮廓、材质和夹具。TURN PLUS自动进行所有其它操作。

变量编程、控制机床特殊部件或使用脱机程序等，轻松切换至DIN PLUS。DIN PLUS帮助您完成特殊任务。

CNC PILOT 640也支持多通道加工。也能用多刀架同时执行不同的加工步骤。



	CNC PILOT 640
轴数	多达24个控制环（22个带功能安全特性）
插补	<ul style="list-style-type: none"> • 直线轴：2个基本轴，选配3个基本轴 • 圆：2轴，选配第3轴的附加直线插补 • C1/C2轴：X轴和Z轴直线轴与C1/C2轴插补¹⁾ • B轴：X轴、Z轴、Y轴、B和C轴间的5轴插补¹⁾
程序输入	smart.Turn, DIN PLUS, 示教模式
编程辅助	TURNguide在数控系统上直接显示帮助信息
DXF导入 ¹⁾	导入DXF轮廓
程序存储器	1.8 GB CFR存储卡
位置输入	直角坐标或极坐标的名义位置，绝对式或增量式尺寸，毫米或英寸单位，实际位置获取
输入分辨率和显示步距	X轴方向：0.5 μm；直径：1 μm U轴，V轴，W轴，Y轴，Z轴：1 μm B轴、C1/C2轴：0.001°
程序段处理时间	1.5 ms（3D直线无半径补偿，100 % PLC使用率时）
设置功能	<ul style="list-style-type: none"> • 设置工件原点 • 定义换刀点 • 定义防护区
交互式轮廓编程（ICP）	在图形帮助下定义轮廓
加工循环	粗加工，槽加工，槽车削，雕刻，螺纹切削，螺旋槽铣削，镗削，钻削，攻丝，去毛刺加工，摆线铣削，滚齿，偏心和非圆车削
测头探测循环 ¹⁾	刀具和工件测量以及预设置
图形	编程和程序校验
并行运行	程序运行和图形辅助编程
数据接口	以太网1000BASE-T；USB 3.0；USB 2.0；RS-232-C/V.24（最高115 200波特率）
远程控制和诊断	TeleService
显示屏	多点触控操作的15.6英寸或24英寸显示屏
轴反馈控制	<ul style="list-style-type: none"> • 前馈控制或用跟随误差 • 带变频器的全集成数字驱动控制系统
多通道能力	<ul style="list-style-type: none"> • 多达3个通道，支持异步多滑座加工
附件	<ul style="list-style-type: none"> • HR电子手轮 • TS系列工件测量的触发式测头和TT系列刀具测量的触发式测头

¹⁾ 软件选装项

有关其它功能和功能差异，参见产品资料

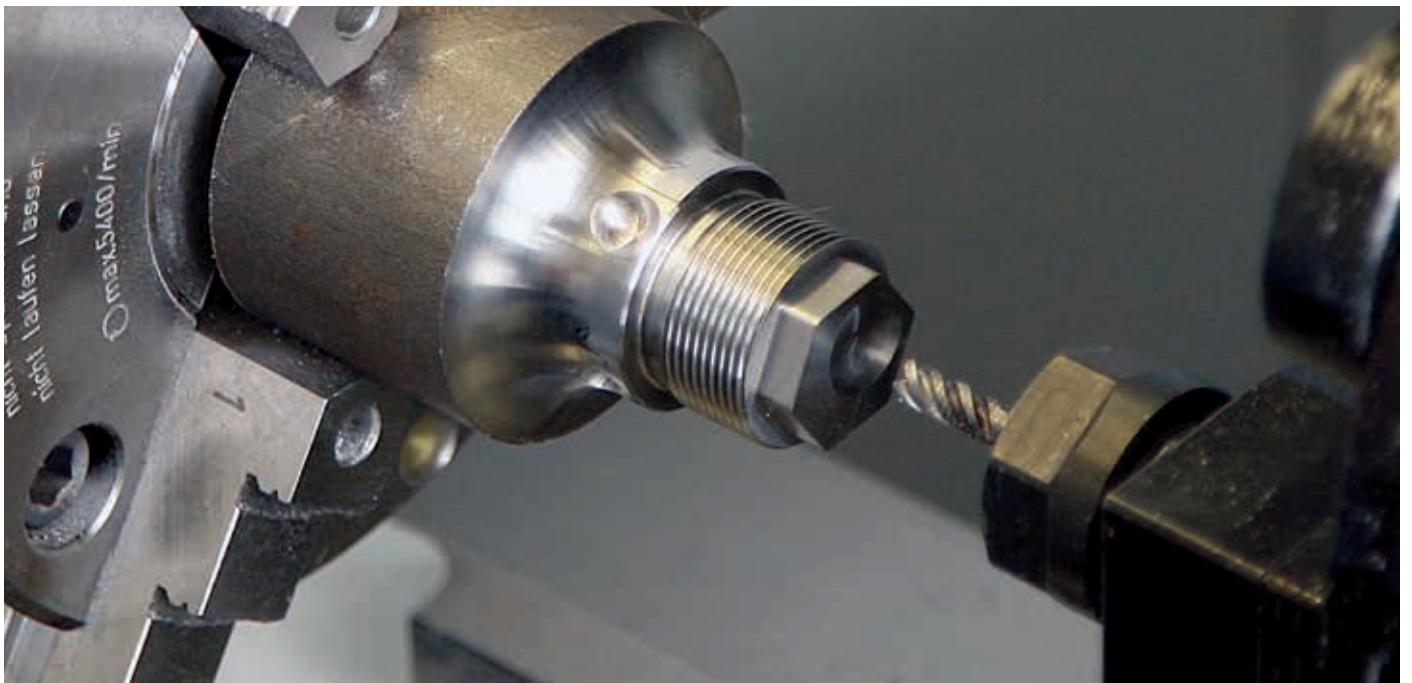
MANUALplus 620数控系统

适用于CNC数控车床和手自一体车床

MANUALplus 620是紧凑型、通用型轮廓加工数控系统，特别适用于手自一体车床。MANUALplus 620集常规车床的易用性与CNC数控机床的优点于一身。

无论是单件生产还是批量生产，也无论是简单工件还是复杂工件，该数控系统都能满足您的要求。MANUALplus 620操作简单，编程轻松。易于学习，培训时间短。

MANUALplus 620支持众多车床，包括配主轴和副主轴、一个刀架（X和Z轴）、C轴或可定位主轴及动力刀以及Y轴和B轴功能的车床。



	MANUALplus 620
轴数	10个控制环
插补	<ul style="list-style-type: none"> • 直线轴：2个基本轴，选配3个基本轴 • 圆：2轴，选配第3轴的附加直线插补 • C1/C2轴：X轴和Z轴直线轴与C1/C2轴插补¹⁾
程序输入	示教模式，smart.Turn ¹⁾ ，DIN PLUS
编程辅助	TURNGuide在数控系统上直接显示帮助信息
DXF导入 ¹⁾	导入DXF轮廓
程序存储器	1.8 GB CFR存储卡
位置输入	直角坐标或极坐标的名义位置，绝对式或增量式尺寸，毫米或英寸单位，实际位置获取
输入分辨率和显示步距	X轴方向：0.5 μm；直径：1 μm U轴，V轴，W轴，Y轴，Z轴：1 μm B轴、C1/C2轴：0.001°
程序段处理时间	3 ms
设置功能	<ul style="list-style-type: none"> • 设置工件原点 • 定义换刀点 • 定义防护区
交互式轮廓编程 (ICP)	在图形帮助下定义轮廓
加工循环	粗加工，槽加工，槽车削，雕刻，螺纹切削，螺旋槽铣削，镗削，钻削，攻丝，去毛刺加工，摆线铣削，滚齿，偏心和非圆车削
测头探测循环 ¹⁾	刀具和工件测量以及预设置
图形	编程和程序校验
并行运行	程序运行和图形辅助编程
数据接口	以太网1000BASE-T；USB 3.0；USB 2.0；RS-232-C/V.24（最高115 200波特率）
远程控制和诊断	TeleService
显示屏	15.6英寸多点触控操作显示屏（带虚拟操作面板）
轴反馈控制	<ul style="list-style-type: none"> • 前馈控制或用跟随误差 • 带变频器的全集成数字驱动控制系统
附件	<ul style="list-style-type: none"> • HR电子手轮 • TS系列工件测量的触发式测头和TT系列刀具测量的触发式测头

¹⁾ 软件选装项

有关其它功能和功能差异，参见产品资料

数控系统

数字控制技术

海德汉控制组件全面满足系统要求，含以下部件：

- 软件
- 控制硬件和实时硬件
- 驱动器
- 电机
- 编码器

在全数字数控解决方案中，纯数字接口连接全部部件：用HSCI（海德汉串行数控接口）连接数控系统部件，HSCI是海德汉实时高速以太网协议；通过海德汉EnDat 2.2双向接口连接编码器。因此整个系统达到了更高可靠性。而且主机和编码器间支持诊断功能和无干扰的信号传输。海德汉全数字解决方案的突出优点保证了极高精度和极高表面质量以及极高的运动速度。

数字驱动控制

为提高成品零件表面质量、轮廓精度和缩短加工时间，必须采用数字控制技术。海德汉公司提供内置数字驱动控制的NC数控产品。

以下海德汉数控系统配HSCI和数字驱动控制系统：

- TNC 640
- TNC 620
- CNC PILOT 640
- MANUALplus 620

轴和主轴驱动电机

海德汉提供多种机床轴电机和主轴电机，这些电机是数控系统的附件，其中含驱动器：

- 进给电机的静态扭矩范围从1.5 Nm至120 Nm，额定功率范围达0.5 kW至14.4 kW。
- 主轴电机额定功率范围从5.5 kW至40 kW。



TNC 640
带模块型驱动器、电机
和位置编码器

驱动器系统

用户可根据机床型号要求，选择紧凑型或模块型驱动器。**紧凑型驱动器**包括多达5轴及主轴的功率模块，全系统的额定功率达22 kW。**模块型驱动器**提供22 kW至125 kW电源，并为轴和主轴提供多种功率模块。模块型驱动器适用于多达24轴的机床，其中可配置的主轴达4个。

Gen 3驱动器

海德汉以全新Gen 3部件打造以创新和面向未来技术为基础的全套系统。这是机床的核心部件，接口技术先进、参数更强和控制性能更好。因此，Gen 3驱动技术满足您对高可用性、高表面质量和更长加工时间的严格要求。

Gen 3



附件

电子手轮和编程站

借助海德汉电子手轮，可以控制进给驱动，精确地运动轴滑座，其运动量与手轮的旋转量成比例。还可以选择带机械锁定的手轮。

HR 510、HR 520和HR 550 FS便携式手轮

手轮有轴向键和部分功能键。操作人员可在任何所在位置用该手轮随时切换轴或设置机床原点。**HR 520**还能显示位置值、进给速率和主轴转速、操作模式和其它功能，还提供进给速率和主轴转速的倍率调节电位器。无线电传输的**HR 550 FS**手轮让用户充分体验无约束的自由。其功能与HR 520相同。



HR 550 FS

HR 510

安装在面板上的HR 130和HR 150手轮

海德汉公司安装在面板上的手轮能方便地集成在机床操作面板中或机床的任何其它位置处。使用转换接头可连接3个以内面板安装的HR 150电子手轮。



HR 130，固定在机床操作面板上

使用TNC 640和TNC 620/TNC 320编程站就像在机床上编程一样用Klartext对话框式编程，而且远离车间噪音和干扰。在DataPilot CP 640和DataPilot MP 620编程站上也能使用smart.Turn、G代码和循环为海德汉车床数控系统编程。

编程

用编程站可以编写、测试和优化海德汉Klartext对话框式程序或G代码程序，大大缩短机床的非加工时间。且无需改变思维方式。编程站的键盘与机床上用的完全相同。

用编程站进行培训

由于编程站是基于相应数控系统软件的，因此它非常适合用于学徒和高级培训。

在学校进行TNC培训

编程站支持G代码格式和Klartext对话框式，因此也适用于TNC编程培训的学校。



检测刀具的VT 121摄像头系统

该系统可持续观察机床加工区和刀具：海德汉VT 121摄像头系统监测加工期间的刀具切削刃，快速发现刀具磨损。刀具检测的摄像头系统由以下两个部件组成：

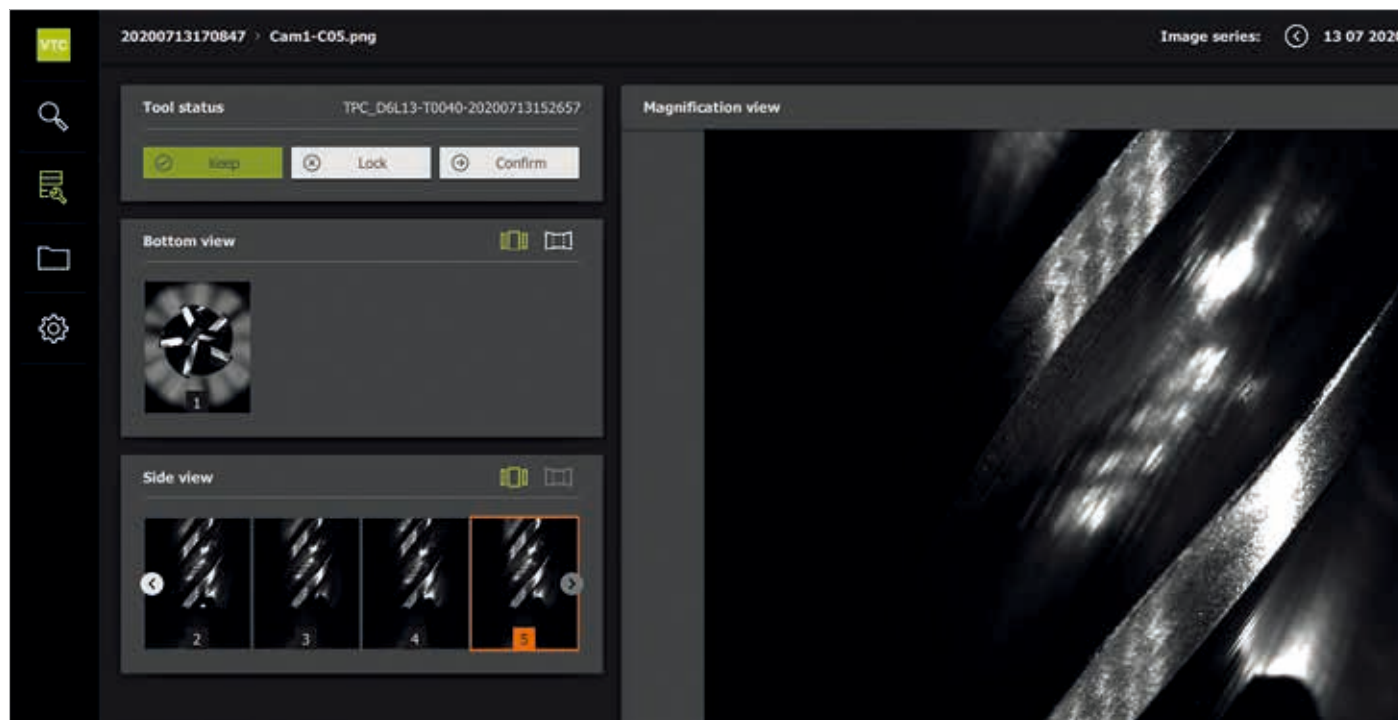
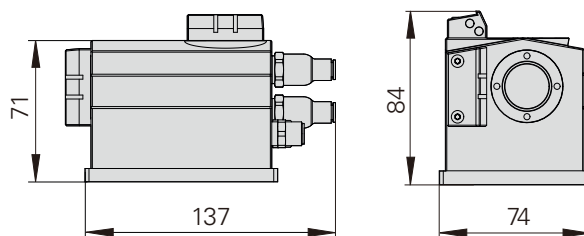
- 含两个物镜的摄像头（VT 121）
- 触控操作软件（VTC）

应用：

- 在重要加工步骤开始前，检测刀具
- 记录刀具状况和磨损
- 优化切削参数
- 优化NC数控程序
- 破损检查
- 超出刀具寿命后检测刀具

您将获益于：

- 在加工期间自动成像
- 由于在主轴上测量刀具，这样节省时间
- 整个系统结构紧凑，也适用于大尺寸刀具
- 设计坚固
- 可选使用压缩空气
- 直接在TNC数控系统上进行配置和数据处理的软件



数字车间：软件解决方案

对于使用CNC数控机床进行工件生产的企业，海德汉“数字车间”软件是理想的选择。“数字车间”软件为生产工艺链的全过程提供支持，从生产任务计划到生产准备、生产监测和生产检测。



加工生产的软件解决方案



HEIDENHAIN StateMonitor

- 直观显示现有机床
- “信息”功能实时发送通知
- 可连接多达五台机床
- 可用网页浏览器轻松访问



HEIDENHAIN JobTerminal

- 软件选装项
- 采集任务数据
- 创建和分配生产任务和工作步骤



HEIDENHAIN 5 Signals

- 软件选装项
- 采集和记录五个附加系统专属的PLC信号
- 提供数据，用其它方法进一步处理



HEIDENHAIN MaintenanceManager

- 软件选装项
- 创建、组织和记录机床维护任务
- 显示机床的维护状态
- 识别和报告故障



HEIDENHAIN 5 Machines

- 软件选装项
- 可连接另外五台机床



“状态监控”软件：全部机床一览无余
 “状态监控”软件实时提供机床生产过程的详细信息。海德汉这款创新软件可将机床状态直观显示在计算机、笔记本电脑或智能手机的仪表板上。状态视图显示每台机床的当前整体状况，例如生产力和就绪状态。如果发生可自由定义的事件（例如急停），“信息”功能通知相关人员。

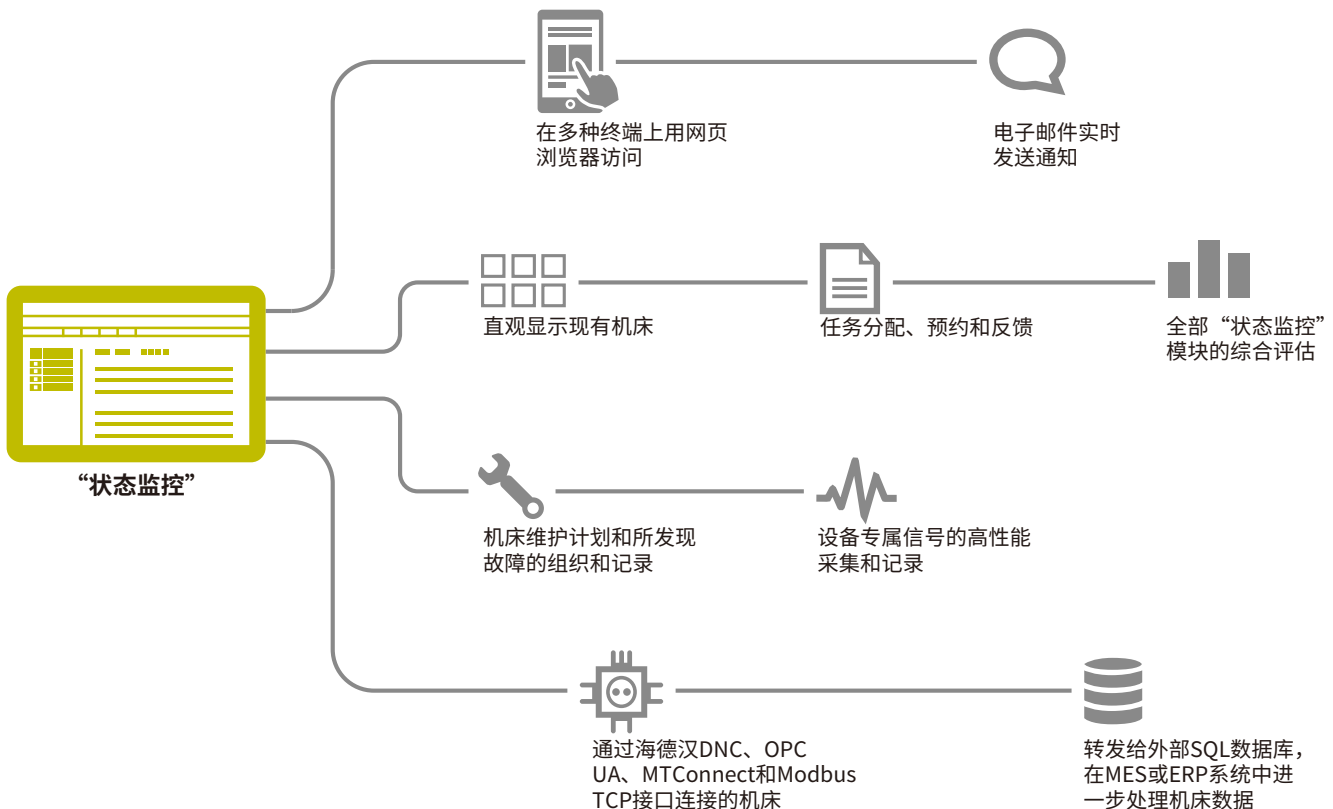
您将获益于：

- 持续监测机床状态，识别优化潜力
- 用移动设备在办公室外监测生产过程

接口：

- 海德汉DNC
- OPC UA
- MTConnect
- Modbus TCP

丰富的软件选项，可根据需要增强“状态监控”功能。



TS系列工件测头

海德汉公司的**TS系列工件测头**简单易用，用户可直接在机床上设置、测量和检验工件。

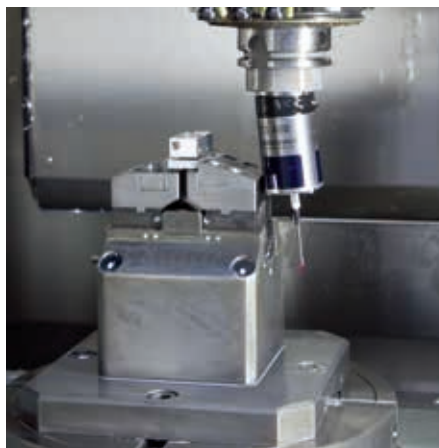
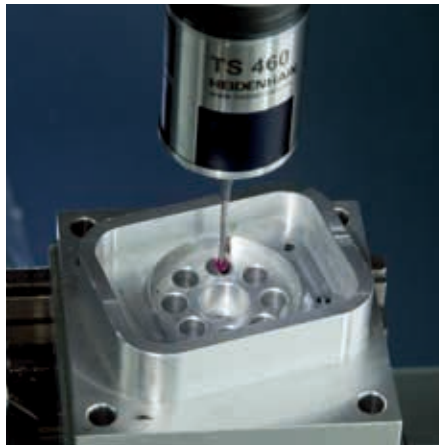
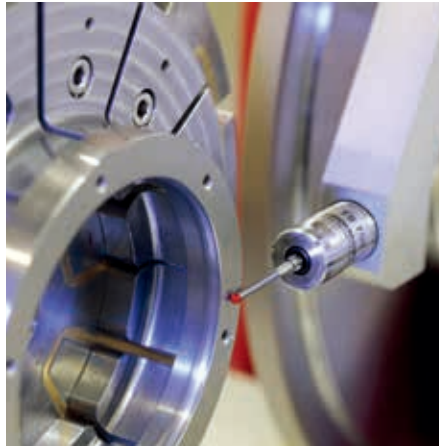
当TS系列触发式测头的测针接触工件表面时将偏离其自由位置。TS测针偏离自由位置时立即发出触发信号，触发信号通过电缆或通过红外线或通过无线电（取决于测头型号）发给数控系统。

数控系统同时将机床轴编码器的实际位置保存为测量值并对测量信号进行处理。触发信号由一个无摩擦的光学传感器发出，因此工作可靠。

海德汉公司提供多种球头直径和长度的测针。**TS 260**还能通过适配接头和螺纹口安装非对称的测针并准确地找正。

海德汉触发式测头优点

- 高探测重复精度
- 高探测速度
- 无磨损，因为采用非接触式的光学开关和高精度压力传感器。
- 长期保持高重复精度
- 电缆、无线电或红外线传输信号且传输中无噪音
- 光学状态指示灯
- 红外线测头带冲洗/吹气喷嘴
- 有效节电模式
- **TS 460**：防撞适配器（选装）用于避免损坏和减少主轴向TS传热
- **TS 260**：直接连接上层计算电子电路；无需接口



用**无线电和红外线传输信号**的触发式测头用于自动换刀机床：

- **TS 460**：标准测头
结构紧凑、节电模式、选装碰撞保护和隔热功能

红外线传输信号的触发式测头用于自动换刀的机床：

- **TS 642**：用于机床翻新改造的测头
用刀柄处开关激活
- **TS 740**：高精度测头
高探测精度和高重复精度，小探测力

电缆传输信号的探测系统，适用于手动换刀机床，例如用于磨床、车床和铣床：

- **TS 150**：电缆传输信号的测头
径向或轴向电缆连接
- **TS 260**：电缆传输信号的测头
径向或轴向电缆连接
- **TS 248**：电缆传输信号的测头
径向电缆连接，更小触发力



	TS 460	TS 642	TS 740	TS 260	TS 150	TS 750
机床类型	铣削、钻削和镗削的CNC数控机床以及车床			CNC磨床或车床		
信号传输	无线电和红外线	红外线		电缆		
收发单元	SE 540: 红外线 SE 640: 红外线 SE 660: 无线电/红外线 SE 661: 无线电/红外线	SE 540: 红外线 SE 640: 红外线		-		
供电电压	可充电或不可充电电池			DC 15 V至30 V		DC 15 V至40 V ¹⁾
开启/关闭	无线电或红外线 信号传输	刀柄处开关	红外线传输	-		
数控系统接口 信号电平	HTL信号电平，用SE收发器连接			HTL		
探测重复精度	$2\sigma \leq 1\ \mu\text{m}$		$2\sigma \leq 0.25\ \mu\text{m}$	$2\sigma \leq 1\ \mu\text{m}$		$2\sigma \leq 0.25\ \mu\text{m}$
探测速度	$\leq 3\ \text{m/min}$		$\leq 0.25\ \text{m/min}$	$\leq 3\ \text{m/min}$		
防护等级EN 60529	IP68					

¹⁾ 通过UTI 150

TT刀具测头

在机床上测量刀具可以缩短非生产时间、提高加工精度和降低加工件废品率和返工率。触发式TT系列测头可高效和可靠地测量刀具。

由于其坚固的设计和强大的防护能力，可将这些刀具测头直接安装在机床加工区内。
 随时测量刀具：加工前，两个加工步骤间或加工完成时。

测头

TT 160和TT 460是刀具测量和检测的3D触发式测头。TT系列测头的触盘接触刀具时将偏离其自由位置。这时，TT测头生成触发信号并将信号传给数控系统以进行处理。触发信号由一个无摩擦的光学传感器发出，因此工作可靠。

TT 160

通过连接电缆将信号传输给NC数控系统

TT 460

- 通过无线电和红外线将信号传输给收发单元
- SE 660是刀具和工件测头的共用收发单元，可进行无线电和红外线数据传输



TT 160



TT 460

	TT 160	TT 460
探测方式	三维物理探测：±X，±Y，+Z	
探测重复精度	2σ ≤ 1 μm（探测速度1 m/min）	
允许的触盘偏离量	≈ 5 mm，各方向	
供电电压	DC 10 V至30 V，通过NC	可充电或不可充电电池
数控系统接口 信号电平	HTL	SE 640: 红外线 SE 660: 无线电/红外线 SE 661: 无线电/红外线
信号传输	电缆	无线电和红外线传输 范围360°
触盘	∅ 40 mm或∅ 25 mm	
防护等级EN 60529	IP67	

SE收发单元

以下收发器适用于**无线信号传输**：

- **SE 540**：安装在主轴头中，仅限红外线传输
- **SE 640**：红外线传输
- **SE 660**：TS和TT测头共用的SE；无线电和红外线信号传输
- **SE 661**：TS和TT测头共用的SE；无线电和红外线信号传输，测头的EnDat接口

无线信号传输能力使这些测头也适用于带自动换刀功能的机床。

SE 661收发单元和TS 460及TT 460测头配EnDat接口。海德汉的EnDat接口是双向数字接口，能传输触发状态信号和诊断信息及测头的附加信息。由于该接口采用串行传输方式，因此可以同时传输数据中的多个数据项。



SE 660



SE 661



SE 540



SE 640

	SE 660	SE 661	SE 540	SE 640
TS 460	无线电/红外线		红外线	
TS 642	红外线	-	红外线	
TS 740	-		红外线	
TT 460	无线电/红外线		红外线	

信号传输类型及TS、TT与SE的应用组合

数显装置

海德汉的手动机床数显装置用途广泛：可执行铣、钻、镗和车床等常规操作任务，此外，该数显装置也是机床、特种机床的理想解决方案，事实上适用于所有手动操作进给轴的机床。包括摇臂钻床和高速摇臂钻床。

手动机床的数显装置能提高工作效率。节省时间，提高成品工件的尺寸精度，同时提供非常友好的人机操作体验。

实用功能和循环适用于大量应用。待移动距离显示功能使用户能在图形帮助下快速和可靠地到达下一个名义位置，显示值达到零时就是目标位置。POSITIP数显装置还能加快小批量生产速度—将重复的加工步骤保存在一个程序中。

精密加工更加容易：

数显装置与海德汉公司的直线光栅尺一起使用时，还能直接测量轴运动。因此，能避免丝杠、齿条和齿轮这些机械传动部件间的反向间隙影响。

信号处理装置

海德汉为不同类型的应用提供相应的信号处理电子装置。功能丰富，例如可采集测量数据，可计算测量值的统计数据等。为满足自动化解决方案的要求，可用信号处理装置的开关功能将测量值数据的处理结果进一步处理。海德汉信号处理装置采用防水前面板和坚固的金属压铸外壳，可应用在环境恶劣的常规车间条件下。



信号转换器

海德汉信号转换器可灵活适配接口信号，调整编码器信号，满足应用要求。根据应用要求，可处理附加信号（例如温度传感器）并传输给上层电子电路。



用户友好的工作环境

数显装置和带显示器的信号处理电子系统都具有特别友好的用户界面。突出特点有：

- 易读的图形化纯平显示器
- 用触控显示屏或键盘（取决于产品）直接操作
- 功能全面，结构小巧
- 坚固的铝壳
- 计算距离编码或单参考点编码器原点的功能
- 安装简单，免维护
- 经济有效，投资回报快

海德汉信号处理装置和数显装置提供数据接口，因此，可用上层电子系统进一步处理数据或直接打印测量值。

量仪用信号处理装置	系列	页码
测量和测试应用	ND 287 GAGE-CHEK 2000 EIB 700 IK 220	68
手动机床的数显装置	POSITIP 8000 ND 7000 ND 5000	70
信号转换器，检测和测试设备		71

量仪用信号处理装置

测量和测试应用

测量和测试应用的信号处理装置是以下应用的理想选择

- 测量设备
- 调试设备和检测设备
- SPC检测系统
- 多点检测设备
- 移动数据采集
- 定位设备

信号处理装置独立工作，自带显示屏和坚固外壳。提供许多测量和测量值统计处理的特殊功能，例如分类和公差检查模式，最小值/最大值保存功能和测量值序列保存功能。可计算这些数据的平均值和标准方差，还可用柱状图或控制图显示数据。

EIB 700是需要高分辨率、快速获取测量值、采集移动数据或存储数据的理想选择。用标准以太网接口传输数据，在上层计算机上进行处理和显示。

IK 220是PC计算机扩展卡，可记录两路海德汉增量式或绝对式光栅尺或编码器的测量值。



	ND 287
应用	<ul style="list-style-type: none"> • 测量设备 • 检测设备 • SPC检测系统
轴数 ¹⁾	1个（选装2个）
编码器输入	~ 1 V _{pp} , ~ 11 μA _{pp} , 或EnDat 2.2
显示	显示屏
功能	<ul style="list-style-type: none"> • 数据分类和公差检查 • 记录最小值和最大值的测量值序列 • 统计过程控制（SPC）功能 • 测量结果的图形显示 • 保存测量值 <p>选装： 和/差显示或温度补偿</p>
数据接口	USB; RS-232-C; 选装：以太网

¹⁾ 取决于版本

²⁾ 可用USB端口连接RS-232适配器



GAGE-CHEK 2000	EIB 700	IK 220
<ul style="list-style-type: none"> • 定位设备 • 测量装置 	<ul style="list-style-type: none"> • 检测站 • 多点测量装置 • 移动数据采集 	<ul style="list-style-type: none"> • 测量和检测站
3	4	2
$\sim 1 V_{PP}$, $\sim 11 \mu A_{PP}$, EnDat 2.2或TTL	$\sim 1 V_{PP}$, EnDat 2.1, EnDat 2.2, 或 $\sim 11 \mu A_{PP}$	$\sim 1 V_{PP}$, $\sim 11 \mu A_{PP}$, EnDat 2.1, 或SSI
多点触控的7英寸显示屏	用PC计算机显示屏	
<ul style="list-style-type: none"> • 记录最小值和最大值的测量值序列 • 可连接海德汉或雷尼绍测头 • 数据传输 <ul style="list-style-type: none"> • 手动 • 触发式测头触发 • 连续 • 开关功能触发 • 用户管理 • 用参考件测量 • 工件管理 • 图形显示测量值的指示表 • 直径/半径显示 • 相对测量 • 探测功能 	<ul style="list-style-type: none"> • 精确位置测量：刷新频率可达50 kHz • 可编程的测量值输入 • 内部和外部测量值触发 • 测量值存储，每个通道通常可保存达250 000个测量值 • 标准以太网接口，连接上层计算机系统 	<ul style="list-style-type: none"> • 可编程的测量值输入 • 内部和外部测量值触发 • 测量值存储，每个通道多达8192个测量值
以太网，USB，RS-232-C ²⁾	以太网	PCI (PC计算机接口)

手动机床的数显装置

数显装置主要用于手动操作机床，例如

- 铣床
- 钻床和镗床
- 车床
- 摇臂钻床
- 磨床

海德汉为各类机床提供相应的数显装置。海德汉数显装置采用防水前面板和坚固的铝外壳，可应用在环境恶劣的常规车间条件下。



POSITIP 8000



ND 7000

	POSITIP 8000	ND 7000	ND 5000
应用	铣床、钻床、镗床和车床		
描述	多点触控操作的12.1英寸显示屏，提供程序存储，开关式输入和输出（数字和模拟）功能	多点触控操作的7英寸显示屏，提供开关式输入和输出（根据版本，可为数字和模拟）功能	带操作按键的7英寸显示器
轴数	6轴，其中两轴为软件选装项	3	3
编码器输入	$\sim 1 V_{PP}$, $\sim 11 \mu A_{PP}$, 或EnDat 2.2	$\sim 1 V_{PP}$, $\sim 11 \mu A_{PP}$, 或EnDat 2.2	TTL
显示步距	10 μm 、5 μm 、1 μm 或更小		5 μm （配LS 328 C/628 C），1 μm （配LS 378 C）
预设点	100		10
刀具数据	100把刀		16把刀
编程	有	软件选装项	无
功能	<ul style="list-style-type: none"> • 手动操作和MDI操作，图形定位辅助，可调显示位置值的字号 • 用户和数据管理 		
	<ul style="list-style-type: none"> • 触发式测头连接 • ACTIVE版：多达3轴的NC数控功能（点到点），软件选装项 	触发式测头连接	-
铣削或镗削加工	<ul style="list-style-type: none"> • 阵列孔（圆弧和直线阵列） • 粗加工矩形型腔 • 参考点获取的探测功能 • 开关式功能 		<ul style="list-style-type: none"> • 圆弧和直线阵列 • 斜面和圆弧铣削
	ACTIVE版：控制主轴转速	I/O版：控制主轴转速	-
车削	<ul style="list-style-type: none"> • 半径/直径显示 • 单独或合计显示Z和Z₀ • 冻结刀具位置进行退刀/锥度计算器 • 开关式功能 		
	ACTIVE版：恒切削速度	I/O版：恒切削速度	-
数据接口	以太网，USB		USB

信号转换器，检测和测试设备

信号转换器

海德汉信号转换器将编码器信号调整为后续电子电路接口可用的信号，例如：

增量信号

~ 1 V_{pp} > TTL

~ 11 μA_{pp} > TTL

增量信号 > 位置值

~ 1 V_{pp} > EnDat

~ 1 V_{pp} > 发那科串行接口

~ 1 V_{pp} > 三菱高速接口

位置值

EnDat > DRIVE-CLiQ

EnDat > 安川串行接口

EnDat > PROFIBUS DP

EnDat > PROFINET

信号转换器不仅可以转换信号，还可以细分编码器正弦信号。因此，可以细分测量步距和提高控制质量和优化定位特性。

不同的信号转换器可带计数器功能。从最后设定的参考点开始，读数头移过参考点时，生成绝对位置值并输出给后续电子电路。

海德汉信号转换器可选不同的版本：

- 盒式
- 接头式
- 集成板卡
- 顶盖安装轨



海德汉检测和测试设备

海德汉编码器提供全部信息，满足编码器调试、监测和诊断要求。海德汉提供相应的PWM检测设备和PWT测试设备，用于编码器的调试和分析。PWM检测设备应用广泛。其测量公差小并能校准。

测试设备的测量公差大，可用的功能少，而且无法校准。

海德汉编码器通常直接连接或通过信号转换器连接多种不同的后续电子电路。

因此，海德汉提供不同接口的编码器和信号转换器。海德汉的测试和检测设备也支持多种接口，更便于使用（参见PWM 21和PWT 101介绍）。

编码器输入	PWM 21	PWT 101
EnDat 2.1	P	P
EnDat 2.2	P	P
DRIVE-CLiQ	P	-
发那科串行接口	P	P
三菱高速接口	P	P
安川串行接口	P	P
松下串行接口	P	P
SSI	P	-
1 V _{pp} /TTL/11 μA _{pp}	P	P
1 V _{pp} (带Z1刻轨)	P	P
HTL (通过信号适配器)	P	-



PWM 21检测设备带ATS调试和测试软件



便携式应用的PWT 101测试设备

样本、产品介绍和光盘

这里介绍的产品在其单独的样本中提供更详细的介绍，例如全面的技术参数、信号描述和尺寸图，并提供多种不同的语言版本。

海德汉公司网址

海德汉官网www.heidenhain.com提供多种语言版本的样本，以及有关海德汉公司及产品的大量最新信息。

我们网站提供的信息包括：

- 技术资料
- 新闻发布
- 联系信息
- TNC培训课程

长度测量



样本
直线光栅尺
用于NC数控机床

包括：
绝对式直线光栅尺
LC
增量式直线光栅尺
LB, LF, LS



样本
长度计

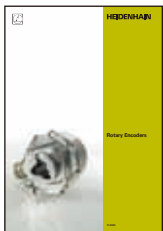
包括：
海德汉ACANTO
海德汉SPECTO
海德汉METRO
海德汉CERTO



样本
敞开式直线光栅尺

包括：
绝对式直线光栅尺
LIC
增量式直线光栅尺
LIP, PP, LIF, LIDA

角度测量



样本
旋转编码器

包括：
绝对式旋转编码器
ECN, EQN, ROC, ROQ
增量式旋转编码器
ERN, ROD



样本
内置轴承角度编码器

包括：
绝对式角度编码器
RCN, ECN
增量式角度编码器
RON, RPN, ROD



样本
伺服驱动编码器

包括：
旋转编码器
角度编码器
直线光栅尺



样本
模块型角度编码器
光学扫描

包括：
增量式角度编码器
ERP, ERO, ERA



样本
模块型角度编码器
磁电扫描

包括：
增量式编码器
ERM



样本
角度编码器模块

包括：
角度编码器模块
MRP 2000/MRP 5000/MRP 8000
带力矩电机的角度编码器模块
SRP 5000, AccurET

机床数控系统



样本
TNC 128简易型数控系统
TNC 320数控系统
iTNC 530数控系统
TNC 620数控系统
TNC 640数控系统

包括：
面向最终用户



OEM样本
TNC 128简易型数控系统
TNC 320数控系统
iTNC 530数控系统
TNC 620数控系统
TNC 640数控系统

包括：
面向机床制造商



样本
MANUALplus 620数控系统
CNC PILOT 640数控系统

包括：
面向最终用户



OEM样本
MANUALplus 620数控系统
CNC PILOT 640数控系统

包括：
面向机床制造商

测量值获取和显示



样本
信号处理电子装置
量仪应用

包括：
ND, QUADRA-CHEK, EIB, IK



产品概要
信号转换器



样本
数显装置/直线光栅尺
手动操作机床应用

包括：
数显装置
ND, POSITIP
直线光栅尺
LS

设置和测量



样本
3D测头

包括：
刀具测头
TT
工件测头
TS



样本
电缆和接头

包括：
技术性能，电缆概要和电缆列表



样本
机床检测和验收测试的测量装置

包括：
增量式直线光栅尺
KGM, VM

连接编码器和测头

约翰内斯·海德汉博士（中国）有限公司

地址：北京市顺义区天竺空港工业区 A 区天纬三街 6 号

邮编：101312

电话：010-80420000

传真：010-80420010

Email: sales@heidenhain.com.cn

上海分公司

地址：上海市长宁区淞虹路 207 号明基商务广场 B 栋 1 楼 01-04 单元

邮编：200335

电话：021-23570988

传真：010-80420191 021-23570989

Email: shanghai@heidenhain.com.cn

深圳办事处

地址：深圳市福田区华富路 1018 号
中航中心 13 楼 01-03 单元

邮编：518031

电话：0755-33223861

传真：010-80420187

Email: shenzhen@heidenhain.com.cn

成都办事处

地址：四川省成都市人民南路一段 86 号
城市之心 19 楼 F 座

邮编：610016

电话：028-86202155

传真：010-80420185

Email: chengdu@heidenhain.com.cn

武汉办事处

地址：湖北省武汉市武昌区中南路 7 号
中商广场写字楼 A 座 2102 室

邮编：430071

电话：027-59826948

传真：010-80420197

Email: wuhan@heidenhain.com.cn

西安办事处

地址：陕西省西安市翠华路与雁南五路交汇处曲江环球中心
7 层 A10706 号单元

邮编：710061

电话：029-87882030

传真：010-80420192

Email: xian@heidenhain.com.cn

沈阳办事处

地址：辽宁省沈阳市沈河区惠工街 10 号
卓越大厦 2904 室

邮编：110013

电话：024-22812890

传真：010-80420193 024-22812892

Email: shenyang@heidenhain.com.cn

公司网址：www.heidenhain.com.cn



350457-ZP·10·03/2022·H·中国印刷·样本信息如有更新，恕不另行通知，所有技术参数均以订货合同为准。



欢迎关注海德汉官方微信