



HEIDENHAIN



产品信息

LIP 471

LIP 481

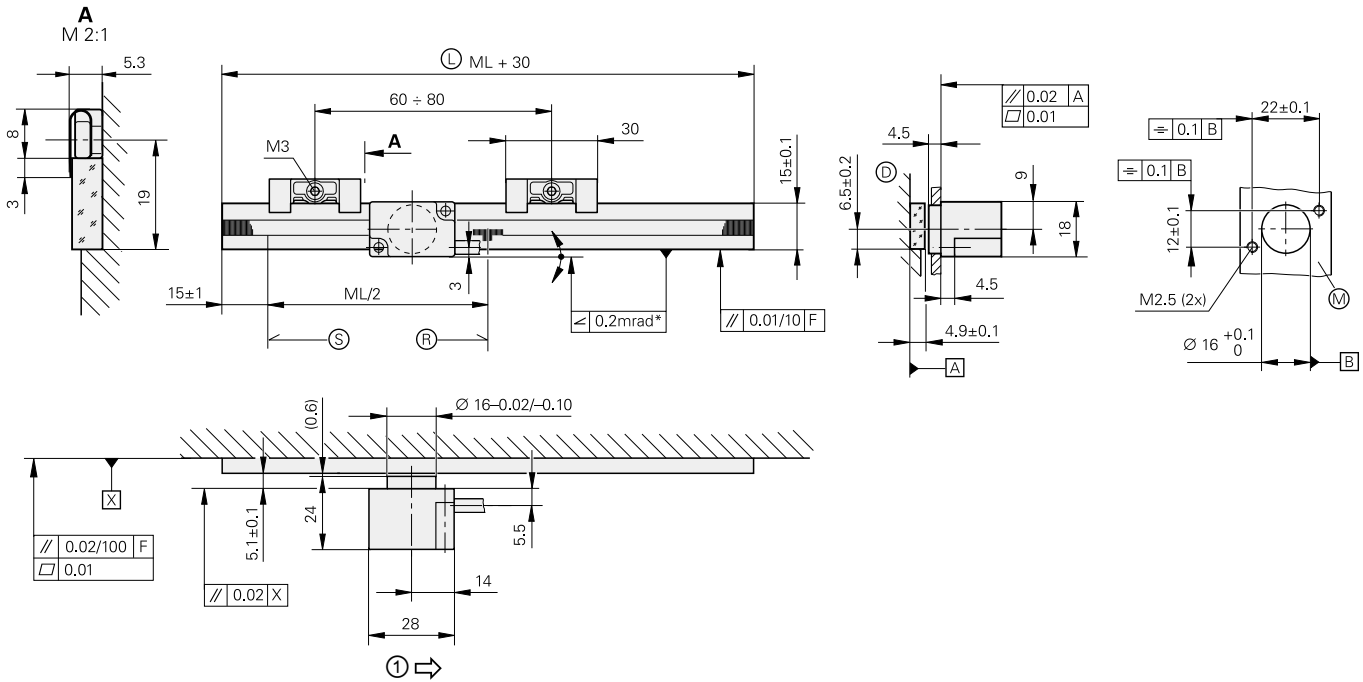
敞开式直线光栅尺

LIP 471, LIP 481

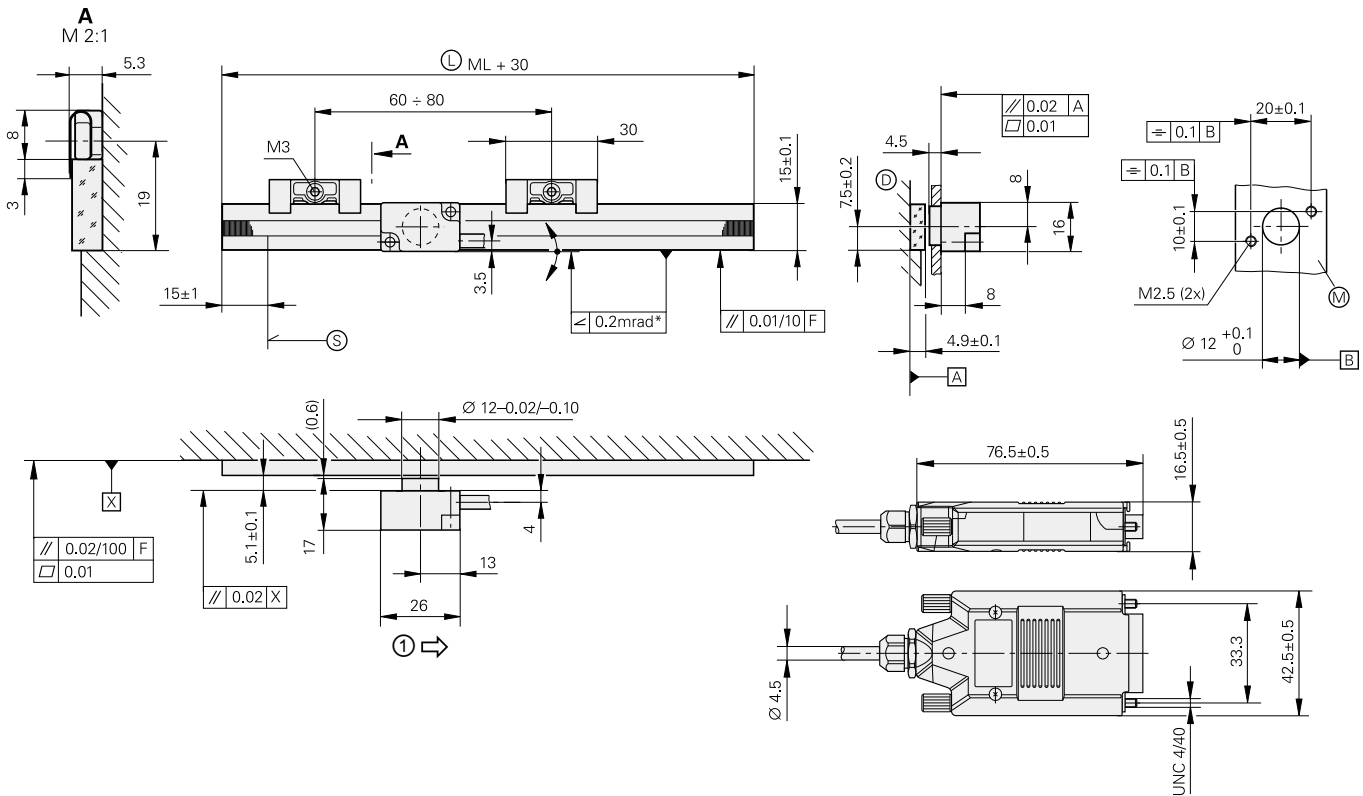
超高精度增量式直线光栅尺

- 适用于安装空间有限的应用
- 测量步距为1 μm至0.005 μm
- 测量基准由固定架固定
- 提供高真空和超高真空版（参见产品信息LIP 471V/LIP 481U）

LIP 471 R/LIP 481 R



LIP 471 A/LIP 481 A



mm

 Tolerancing ISO 8015
 ISO 2768 - m H
 < 6 mm: ±0.2 mm

- * = 工作期间的最大变化
- F = 机器导轨
- ⓐ = 光栅尺长度
- ⓑ = 图示中无固定架
- ⓒ = 测量长度ML的起点
- ⓓ = LIP 4x1 R的参考点位置
- ⓔ = 读数头的安装面
- 1 = 输出信号为接口描述情况时的读数头运动方向



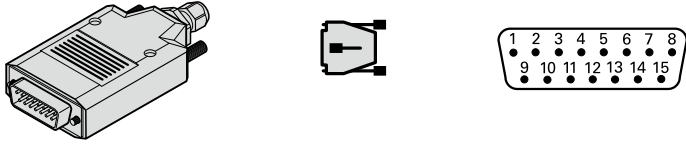




	LIP 481	LIP 471						
测量基准* 线性膨胀系数	Zerodur玻璃陶瓷或玻璃基体的DIADUR相位光栅；栅距4 μm $\alpha_{\text{therm}} = (0 \pm 0.1) \cdot 10^{-6} \text{ K}^{-1}$ (Zerodur玻璃陶瓷) $\alpha_{\text{therm}} \approx 8 \cdot 10^{-6} \text{ K}^{-1}$ (玻璃)							
精度等级*	± 1 μm (如需更高精度等级, 可按要求提供) ± 0.5 μm							
基线误差	≤ ± 0.175 μm/5 mm							
测量长度ML*, mm	70	120	170	220	270	320	370	420
参考点*	LIP 4x1R: 1个在测量长度的中点位置处 LIP 4x1A: 无							
接口	~ 1 V _{PP}	□□ TTL						
内部细分倍数* 信号周期	– 2 μm	5倍 0.4 μm				10倍 0.2 μm		
截止频率 –3 dB	≥ 300 kHz		–					
扫描频率* 边缘间距a	–	≤ 200 kHz ≥ 0.220 μs	≤ 100 kHz ≥ 0.465 μs	≤ 50 kHz ≥ 0.950 μs	≤ 100 kHz ≥ 0.220 μs	≤ 50 kHz ≥ 0.465 μs	≤ 25 kHz ≥ 0.950 μs	
运动速度	≤ 36 m/min	≤ 24 m/min	≤ 12 m/min	≤ 6 m/min	≤ 12 m/min	≤ 6 m/min	≤ 3 m/min	
细分误差 位置信号噪音, RMS	± 7 nm 2 nm (450 kHz) ¹⁾							
电气连接*	电缆, 0.5 m, 1 m, 2 m或3 m带15针D-sub接头; 接口电子电路在接头内							
电缆长度	参见敞开式直线光栅尺样本中的接口说明, 但需≤ 30 m (海德汉电缆)							
电源	DC 5 V ± 0.25 V							
电流消耗	< 190 mA	< 200 mA (空载)						
振动 55 Hz至2000 Hz 冲击 11 ms	≤ 200 m/s ² (EN 60068-2-6) ≤ 500 m/s ² (EN 60068-2-27)							
工作温度	0 °C至40 °C							
重量 读数头 直线光栅尺 连接电缆 接头	LIP 4x1A: 25 g, LIP 4x1R: 50 g (均无电缆) 5.6 g + 0.2 g/mm测量长度 38 g/m 140 g							

* 请订购时选择

¹⁾ 后续电子电路的截止频率为–3 dB

电气连接

针脚编号

15针D-sub接头 内置接口电子电路														
														
	电源				增量信号						其它信号			
	4	12	2	10	1	9	3	11	14	7	5/6/8/15	13	/	
 1 V _{PP}	U _P	传感器 U _P	0 V	传感器 0 V	A+	A-	B+	B-	R+	R-	空	空	空	
 TTL	U _P	传感器 U _P	0 V	传感器 0 V	U _{a1}	W	U _{a2}	$\overline{U_{a2}}$	U _{a0}	$\overline{U_{a0}}$	空	$\overline{U_{aS}}$	空	
	棕色 绿色	蓝色	白色/ 绿色	白色	棕色	绿色	灰色	粉色	红色	黑色	/	蓝紫色	黄色	

电缆屏蔽层连接外壳；U_P = 电源电压

传感器：传感线在编码器内连接相应的电源线。

禁止使用空针脚或空线！

HEIDENHAIN

约翰内斯·海德汉博士（中国）有限公司

北京市顺义区天竺空港工业区A区

天纬三街6号 (101312)

☎ 010-80420000

FAX 010-80420010

Email: sales@heidenhain.com.cn

www.heidenhain.com.cn

本产品信息是以前版本文件的替代版，所有以前版本不再有效。
订购海德汉公司的产品仅以订购时有效的“产品信息”为准。



更多信息：

符合以下技术文档中要求，以确保编码器正常工作：

- 样本：海德汉编码器接口
- 样本：敞开式直线光栅尺
- 产品信息：LIP 481V, LIP 481U

1078628-xx

208960-xx

1037419-xx