

For mounting of the parts kit, please refer to the separate Instructions.  
*Für Montage des Teilesatzes bitte separate Anleitung beachten.*  
Pour le montage du jeu de base, veuillez-vous référer aux instructions distinctes.  
*Per il montaggio del set componenti, attendersi alle istruzioni separate.*  
Para el montaje del kit de piezas y cinta, consultar las instrucciones suministradas por separado

# HEIDENHAIN

Mounting Instructions  
*Montageanleitung*  
Instructions de montage  
*Istruzioni di montaggio*  
Instrucciones de montaje

## AK LIC 411

Scanning Head  
*Abtastkopf*  
Tête caprice  
*Testina di scansione*  
Cabezal captador

**03/2019**

**Contents**  
**Inhalt**  
**Sommaire**  
**Indice**  
**Indice**

**Page**

- 3** Notes
- 4** Warnings
- 6** Items Supplied
- 7** Mounting Procedure
- 8** Mounting Options for the Scanning Head
- 9** Mounting
- 12** Final Steps
- 13** Adjustment and Diagnosis

**Seite**

- 3** *Hinweise*
- 4** *Warnhinweise*
- 6** *Lieferumfang*
- 7** *Hinweise zur Montage*
- 8** *Montagemöglichkeiten des Abtastkopfes*
- 9** *Montage*
- 12** *Abschließende Arbeiten*
- 13** *Justage und Diagnose*

**Page**

- 3** Remarques
- 4** Avertissements
- 6** Contenu de la livraison
- 7** Procédure de montage
- 8** Possibilités de montage de la tête caprice
- 9** Montage
- 12** Opérations finales
- 13** Réglage et diagnostic

**Pagina**

- 3** *Note*
- 4** *Avvertenze*
- 6** *Standard di forniture*
- 7** *Avvertenze per il montaggio*
- 8** *Varianti di montaggio della testina*
- 9** *Montaggio*
- 12** *Operazioni finali*
- 13** *Taratura e diagnosi*

**Página**

- 3** Indicaciones
- 4** Advertencias
- 6** Suministro
- 7** Indicaciones para el montaje
- 8** Posibilidades de montaje del cabezal
- 9** Montaje
- 12** Trabajos finales
- 13** Ajuste y diagnóstico

**Dimensions in mm**  
**Maße in mm**  
**Cotes en mm**  
**Dimensioni in mm**  
**Dimensiones en mm**

**Notes**  
**Hinweise**  
**Remarques**  
**Note**  
**Indicaciones**

Adhere to the applicable Product Information sheet for LIC 4100 to ensure the correct and intended operation of the encoder.

*Für die bestimmungsgemäße Verwendung des Messgeräts sind die Angaben in der zugehörigen Produktinformation LIC 4100 einzuhalten.*

Pour une utilisation conforme du système de mesure, respecter les données contenues dans l'information produit relative à l' LIC 4100.

*Per un corretto utilizzo del sistema di misura attenersi alle indicazioni riportate nella scheda tecnica LIC 4100.*

Para un uso adecuado del sistema de medida deben seguirse las indicaciones que figuran en la Información de Producto LIC 4100 correspondiente.

ID 1252594

The encoder complies with the fundamental requirements of the standards.

*Das Messgerät erfüllt die grundlegenden Anforderungen der Normen.*

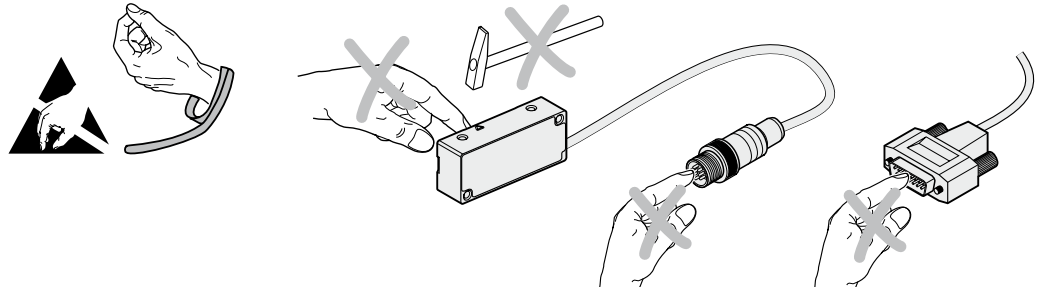
Le système de mesure remplit les exigences fondamentales des normes.

*Il sistema di misura è conforme ai requisiti delle norme.*

El sistema de medida cumple con los requisitos básicos de las normas.

EN ISO 13849-1: 2015  
EN 61508-2  
EN 61800-5-2

**Warnings**  
**Warnhinweise**  
**Avertissements**  
**Avvertenze**  
**Advertencias**



**Note:**

- **After installation or replacement of the encoder, an acceptance test of the machine is to be performed as specified by the manufacturer.**
- Mounting and commissioning is to be conducted by a qualified specialist under compliance with local safety regulations.
- Do not engage or disengage any connections while under power.
- The system must be disconnected from power!
- Avoid direct contact of aggressive media with the encoder and connector.
- Clean the graduation and the scanning head with a lint-free cloth and isopropyl alcohol.
- Encoders that have contributed to the failure of a safety function in the application must be returned to HEIDENHAIN including the fixing components (screws).
- When engaged, the connections provide protection to IP67 (D-sub connector: IP50; EN 60529). When not engaged, there is no protection.

**Achtung:**

- **Nach Installation sowie Austausch des Messgerätes ist ein Abnahmetest der Maschine gemäß den Angaben des Herstellers durchzuführen.**
- Die Montage und Inbetriebnahme ist von einer qualifizierten Fachkraft unter Beachtung der örtlichen Sicherheitsvorschriften vorzunehmen.
- Die Steckverbindung darf nur spannungsfrei verbunden oder gelöst werden.
- Die Anlage muss spannungsfrei geschaltet sein!
- Der direkte Kontakt von aggressiven Medien mit Messgerät und Steckverbinder ist zu vermeiden.
- Teilung und Abtastkopf mit fusselfreiem Tuch und Isopropylalkohol reinigen.
- Messgeräte, die in der Applikation zum Ausfall einer Sicherheitsfunktion beigetragen haben, sind inklusive der Befestigungsteile (Schrauben) an HEIDENHAIN zurückzusenden.
- Die Schutzart der Steckverbindungen entspricht im gesteckten Zustand IP67 (Sub-D-Stecker: IP50; EN 60 529). Im nicht gesteckten Zustand besteht kein Schutz.

**Attention :**

- **Après avoir installé ou remplacé le système de mesure, un test de réception de la machine doit être effectué conformément aux données du constructeur.**
- Le montage et la mise en service doivent être assurés par un personnel spécialisé qualifié, dans le respect des règles de sécurité locales.
- Toute connexion/déconnexion doit être réalisée hors tension.
- L'installation doit se trouver hors tension !
- Éviter tout contact direct du système de mesure et de ses connecteurs avec des fluides corrosifs.
- Nettoyer la division et la tête caprice avec un chiffon sans peluche et de l'alcool isopropylique.
- Les systèmes de mesure qui sont responsables d'un défaut de la fonction de sécurité dans l'application doivent être retournés à HEIDENHAIN avec leurs pièces de fixation (vis).
- L'indice de protection des connexions à l'état connecté est IP67 (connecteur Sub-D : IP50; EN 60 529). Aucune protection à l'état non connecté.

**Attenzione:**

- **In seguito all'installazione e alla sostituzione del sistema di misura è necessario eseguire un test di collaudo della macchina secondo le indicazioni fornite dal produttore.**
- *Far eseguire montaggio e messa in servizio da personale qualificato nel rispetto delle norme di sicurezza locali.*
- *Collegare o staccare i collegamenti soltanto in assenza di tensione.*
- *L'impianto deve essere privo di tensione!*
- *È da evitare il contatto diretto di mezzi aggressivi con il sistema di misura e il connettore!*
- *Pulire graduazione e testina di scansione con panno che non lascia pelucchi e alcol isopropilico.*
- *I sistemi di misura, che nell'applicazione hanno contribuito al guasto di una funzione di sicurezza, devono essere reinviati a HEIDENHAIN completi dei componenti di fissaggio (viti).*
- *I connettori sono conformi, se collegati, al grado di protezione IP67 (connettore Sub-D: IP50; EN 60 529). Se non collegati, non sussiste alcuna protezione.*

**Atención:**

- **Tras la instalación o cambio del sistema de medida debe realizarse un test de aplicación en máquina según las indicaciones del fabricante.**
- El montaje y la puesta en marcha deben ser realizados por un especialista cualificado, observando las prescripciones locales de seguridad.
- Conectar o desconectar el conector sólo en ausencia de tensión.
- ¡La instalación debe estar conectada sin tensión!
- Debe evitarse el contacto directo del sistema de medida y el conector con medios agresivos.
- Limpiar la graduación y el cabezal lector con un paño sin pelusa y alcohol isopropileno.
- Sistemas de medida que hayan contribuido al fallo de una función de seguridad deben ser retornados a HEIDENHAIN incluyendo las piezas de sujeción (tornillos).
- El tipo de protección del conector estando conectado es IP 67 (conector sub-D; IP50; EN 60 529). Si no está conectado, no dispone de protección.

## Items Supplied

### Lieferumfang

### Contenu de la livraison

### Standard di forniture

### Suministro

LIC 411 scanning head, spacer foil 0.15 mm/0.75 mm and fastener kits  
*Abtastkopf LIC 411, Abstandsfolie 0,15 mm/0,75 mm und Befestigungssätze*  
Tête caprice LIC 411, feuille d'écartement 0,15 mm/0,75 mm et kit de fixation  
*Testina LIC 411, pellicola distanziale 0,15 mm/0,75 mm e kit di fissaggio.*  
Cabezal de captación LIC 411, lámina espaciadora 0,15 mm/0,75 mm y kits de piezas para la sujeción

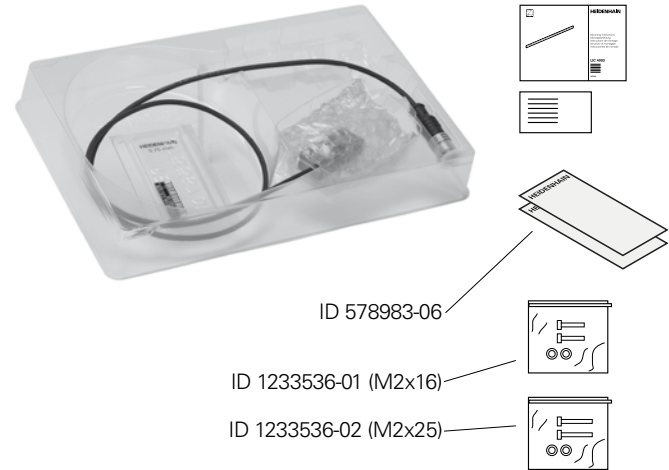
For adjustment and diagnosis, HEIDENHAIN offers the PWM 20/21 with the ATS adjustment and testing software.

*Zur Justage und Diagnose bietet HEIDENHAIN das PWM 20/21 mit Justage- und Prüfsoftware ATS an.*

Pour le réglage et le diagnostic, HEIDENHAIN propose le PWM 20/21 avec le logiciel de réglage et de contrôle ATS.

*Per la taratura e la diagnostica HEIDENHAIN propone il tool PWM 20/21 con Adjusting and Testing Software ATS.*

HEIDENHAIN ofrece para el ajuste y diagnóstico el PWM 20/21 junto con el software de prueba y ajuste ATS.



**Mounting Procedure**  
**Hinweise zur Montage**  
**Procédure de montage**  
**Avvertenze per il montaggio**  
**Indicaciones para el montaje**

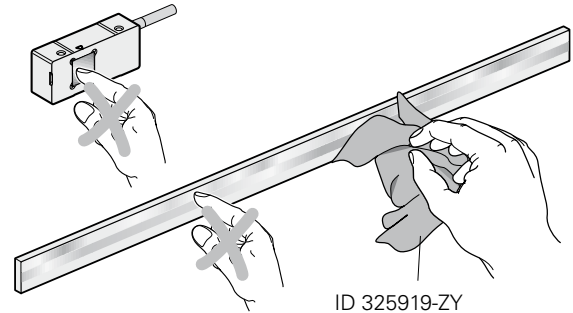
If necessary, clean the graduation and the scanning head with a lint-free cloth and isopropyl alcohol.

*Bei Bedarf Teilung und Abtastkopf mit fusselfreiem Tuch und Isopropylalkohol reinigen.*

En cas de besoin, nettoyer la division et la tête caprice avec un chiffon sans peluches et de l'alcool isopropylique.

*All'occorrenza, pulire la graduazione e la testina di scansione con un panno pulito che non lascia pelucchi e alcol isopropilico.*

Si fuera necesario, limpiar el divisor y el cabezal lector con un trapo limpio que no suelte pelusa y alcohol isopropileno.



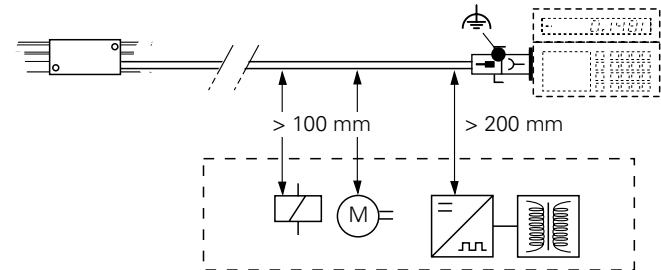
Minimum distance from sources of interference.

*Mindestabstand von Störquellen.*

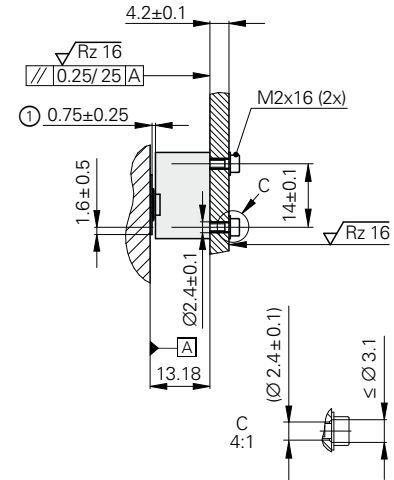
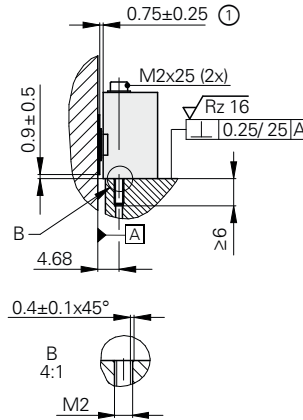
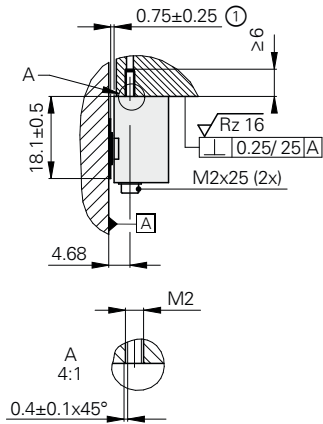
Distance minimale avec les sources de perturbation.

*Distanza minima della fonte di disturbo.*

Distancia mínima respecto a las fuentes de interferencias.



**Mounting Options for the Scanning Head**  
**Montagemöglichkeiten des Abtastkopfes**  
**Possibilités de montage de la tête caprice**  
**Varianti di montaggio della testina**  
**Posibilidades de montaje del cabezal**



- 1 = Mounting clearance between the scanning head and graduation  
*Montageabstand Abtastkopf zu Teilung*  
*Distance de montage entre la tête caprice et la gravure*  
*Distanza di montaggio tra testina di scansione e graduazione*  
*Distancia de montaje del cabezal lector al divisor*



## Mounting

### Montage

### Montage

### Montaggio

### Montaje

#### Note:

Mount the included screws in lubricated condition and do not clean them.  
Do not tighten them more than five times with  $M_d = 27 \pm 1.5$  Ncm and replace them when servicing is needed.

#### Hinweis:

*Mitgelieferte Schrauben in geschmiertem Zustand verbauen, nicht reinigen, maximal fünfmal mit  $M_d = 27 \pm 1.5$  Ncm festziehen und im Servicefall ersetzen.*

#### Remarque:

Monter les vis fournies à l'état lubrifié. Ne pas les nettoyer.  
Serrer les vis cinq fois maximum avec  $M_d = 27 \pm 1,5$  Ncm, puis les remplacer en SAV.

#### Avvertenza:

*Montare le viti pretrattate in dotazione, non pulire e serrare con  $M_d = 27 \pm 1.5$  Ncm; utilizzare al massimo 5 volte e sostituire in caso di intervento di assistenza.*

#### Atención:

Los tornillos suministrados deben ser montados sin limpiar la pasta de fijación que incluyen, deben atornillarse con  $M_d = 27 \pm 1.5$  Ncm un máximo de cinco veces y reemplazarse en caso de servicio.

Use the spacer foil to set the mounting clearance.

Screw on the scanning head.

*Mit Abstandsfolie Montageabstand einstellen.*

*Abtastkopf anschrauben.*

Déterminer la distance de montage à l'aide de la feuille d'écartement.

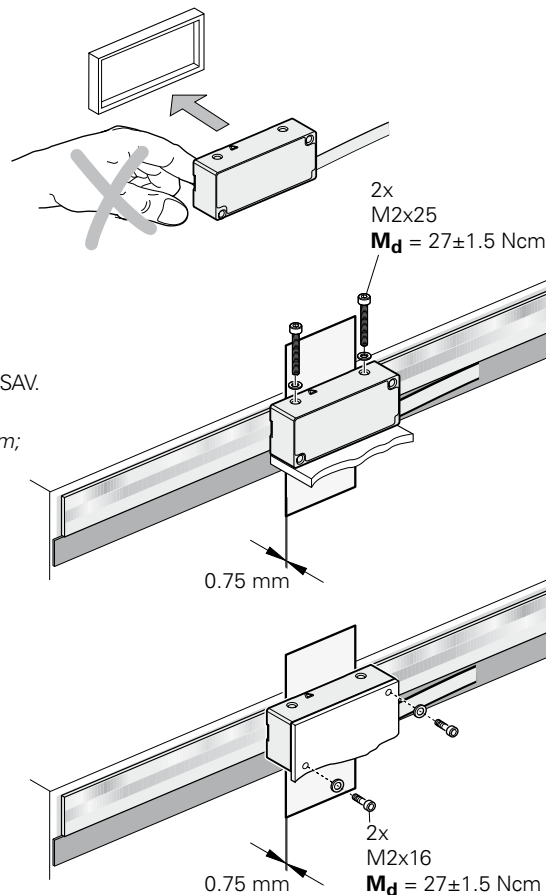
Visser la tête caprice.

*Regolare la distanza di montaggio con pellicola distanziale.*

*Avvitare la testina di scansione.*

Ajustar la distancia de montaje con la lámina separadora.

Atornillar el cabezal lector.



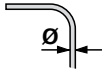
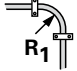
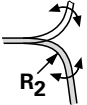

Permissible bending radii of connecting cable.  
 $R_1$ : for rigid configuration,  $R_2$ : for frequent flexing

Zulässige Biegeradien der Anschlusskabel.  
 $R_1$ : Dauerbiegung,  $R_2$ : Wechselbiegung

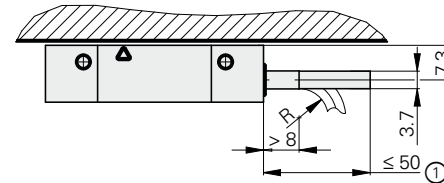
Rayons de courbure admissibles sur le câble de raccordement.  
 $R_1$ : Courbure permanente,  $R_2$ : Courbure fréquente

Raggio di curvatura consentito per il cavo di collegamento:  
 $R_1$ : con curvatura fissa,  $R_2$ : con flessioni ripetute

Radios de torsión admisibles en los cables.  
 $R_1$ : Torsión continua,  $R_2$ : Torsión variable

		
<b>Ø 3.7 mm</b>	$R_1 \geq 8 \text{ mm}$	$R_2 \geq 40 \text{ mm}$
<b>Ø 8 mm</b>	$R_1 \geq 40 \text{ mm}$	$R_2 \geq 100 \text{ mm}$
		

- 1 = Cable support  
*Kabelabstützung*  
 Support de câbles  
*Supporto del cavo*  
 Apuntalamiento del cable



### Follow the Mounting Instructions carefully!

- The mounting surfaces and threads must be clean and free of burrs and paint.
- Screw connections must comply with friction class B according to VDI 2230.
- The screws must be tightened to the specified tightening torque according to the Mounting Instructions.
- Pay attention to cable support and cable damage.
- In the application the encoder must be protected from the intrusion of particles and liquids (IP00).
- The scanning head may only be operated within the permissible mounting tolerances and within the measuring length of the measuring standard.
- Once mounting is finished, ensure that the scanning head does not collide with the screw from the parts kit.
- Materially bonding threadlocker is not permitted (friction class B)

### **Montagehinweise dringend beachten!**

- Montageflächen und Gewinde müssen grat-, lackfrei und sauber sein.
- Schraubverbindungen müssen der Reibungszahlklasse B nach VDI 2230 entsprechen.
- Die Schrauben sind entsprechend der Montageanleitung mit dem angegebenen Anzugsdrehmoment festzuschrauben.
- Auf Kabelabstützung und Kabelbeschädigung achten.
- In der Anwendung muss das Messgerät gegen Eindringen von Festkörpern und Flüssigkeit geschützt sein (IP00).
- Der Abtastkopf darf nur innerhalb der zulässigen Anbautoleranzen und innerhalb der Messlänge der Maßverkörperung betrieben werden.
- Nach erfolgtem Anbau überprüfen, dass der Abtastkopf nicht mit der Schraube des Teilesatzes kollidiert.
- Stoffschlüssige Schraubensicherung nicht zulässig (Reibklasse B)

### **Respecter impérativement les instructions de montage !**

- Les surfaces de montage et les filetages doivent être propres, sans bavures ni peinture.
- Les connexions à visser doivent correspondre à la classe des coefficients de frottement B, selon la norme VDI 2230.
- Les vis doivent être serrées en respectant le couple de serrage spécifié dans les instructions de montage.
- Veiller au support de câbles et veiller à ce que les câbles ne soient pas endommagés.
- Dans l'application, le système de mesure doit être protégé contre la pénétration de corps solides ou de liquides (IP00).
- La tête caprice ne doit être utilisée que dans la limite des tolérances de montage autorisées et dans la limite de la course utile du support de mesure.
- Après le montage, vérifier que la tête caprice n'entre pas en collision avec la vis du jeu de base.
- Frein filet non admis (classe de friction B)

### **Attenersi scrupolosamente alle indicazioni di montaggio!**

- Le superfici di montaggio e i filetti devono essere puliti e privi di bava e vernice.
- I collegamenti a vite devono essere conformi alla classe B del coefficiente di attrito secondo VDI 2230.
- Le viti devono essere serrate alla coppia indicata nelle istruzioni di montaggio.
- Prestare attenzione al supporto del cavo e alla presenza di eventuali danni del cavo.
- Nell'applicazione il sistema di misura deve essere protetto contro la penetrazione di corpi solidi e liquidi (IP00).
- La testina di scansione può essere impiegata soltanto all'interno delle tolleranze di montaggio ammesse e all'interno della corsa utile del supporto di misura.
- Una volta completato il montaggio, verificare che la testina di scansione non entri in collisione con la vite del set componenti.
- Frenafili non consentito (classe di attrito B)

### **Seguir fielmente las indicaciones para el montaje!**

- Superficies de montaje y roscas deben estar limpias, sin barniz ni rebaba.
- Las uniones atornilladas deben corresponder al tipo de fricción B según VDI 2230.
- Los tornillos deben sujetarse según las instrucciones de montaje con el par de fuerzas indicado.
- Tener en cuenta el apuntalamiento del cable y posibles daños.
- Durante su utilización, el sistema de medida debe estar protegido ante la penetración de partículas sólidas y fluidos (IP00).
- El cabezal lector solo puede funcionar dentro de las tolerancias de montaje admitidas y dentro de la longitud de la medida materializada.
- Una vez realizado el montaje debe comprobarse que el cabezal lector no colisione con el tornillo del kit de piezas y cinta.
- No puede utilizarse el seguro antigiro por adhesión en el tornillo (tipo de fricción B)

## Final Steps

**Abschließende Arbeiten**

**Opérations finales**

**Operazioni finali**

**Trabajos finales**

Check the resistance between the connector housing and the machine.

**Desired value: 1  $\Omega$  max.**

*Elektrischen Widerstand zwischen Steckergehäuse und Maschine prüfen.*

**Sollwert: 1  $\Omega$  max.**

Tester la résistance électrique entre le carter de la prise et la machine.

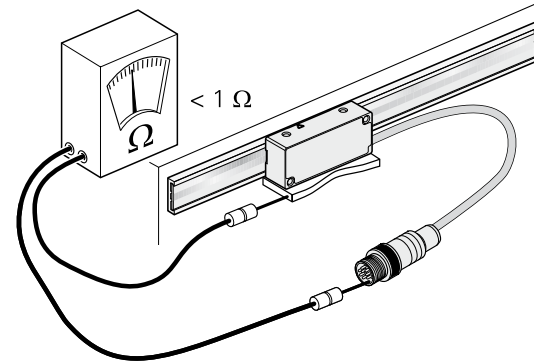
**Valeur nominale: 1  $\Omega$  max.**

*Controllare la resistenza elettrica tra l'alloggiamento del connettore e la macchina.*

**Valore nominale: 1  $\Omega$  max.**

Comprobar la resistencia eléctrica entre la carcasa del conector y la máquina.

**Valor nominal: 1  $\Omega$  máx.**



**Adjustment and Diagnosis**

*Justage und Diagnose*

Réglage et diagnostic

*Taratura e diagnosi*

Ajuste y diagnóstico

For adjustment of the signals, please use the provided "Mounting wizard for LIC 41xx" Mounting Instructions.

*Zum Abgleich der Signale bitte beiliegende Montageanleitung „Anbauassistent für LIC 41xx“ verwenden.*

Pour le réglage des signaux, veuillez consulter les instructions de montage ci-jointes : «Assistant au montage de la LIC 41xx».

*Per la taratura dei segnali utilizzare le istruzioni di montaggio allegate "Assistente al montaggio per LIC 41xx".*

Utilizar para el ajuste de las señales las instrucciones de montaje adjuntas "Asistente para el montaje para LIC 41xx".

ID 1117241

# HEIDENHAIN

---

## DR. JOHANNES HEIDENHAIN GmbH

Dr.-Johannes-Heidenhain-Straße 5

**83301 Traunreut, Germany**

☎ +49 8669 31-0

**FAX** +49 8669 32-5061

E-mail: [info@heidenhain.de](mailto:info@heidenhain.de)

---

**Technical support** **FAX** +49 8669 32-1000

**Measuring systems** ☎ +49 8669 31-3104

E-mail: [service.ms-support@heidenhain.de](mailto:service.ms-support@heidenhain.de)

**NC support** ☎ +49 8669 31-3101

E-mail: [service.nc-support@heidenhain.de](mailto:service.nc-support@heidenhain.de)

**NC programming** ☎ +49 8669 31-3103

E-mail: [service.nc-pgm@heidenhain.de](mailto:service.nc-pgm@heidenhain.de)

**PLC programming** ☎ +49 8669 31-3102

E-mail: [service.plc@heidenhain.de](mailto:service.plc@heidenhain.de)

**APP programming** ☎ +49 8669 31-3106

E-mail: [service.app@heidenhain.de](mailto:service.app@heidenhain.de)

---

[www.heidenhain.de](http://www.heidenhain.de)

1254216-01



1254216-01-A-01 · Printed in Germany · 03/2019 · H

