



# HEIDENHAIN



## ND 7000

작동 지침  
밀링

디지털 읽기 장치

## 목차

1	기본 사항.....	17
2	안전.....	25
3	전송 및 저장.....	29
4	장착.....	33
5	설치.....	39
6	기본 작동.....	51
7	시운전.....	81
8	Setup.....	119
9	빠른 시작.....	139
10	수동 운전.....	157
11	MDI 모드.....	171
12	프로그램 실행(소프트웨어 옵션).....	185
13	프로그래밍(소프트웨어 옵션).....	193
14	파일 관리.....	209
15	설정.....	217
16	서비스 및 유지관리.....	265
17	상황별 대처.....	279
18	탈거 및 폐기.....	283
19	사양.....	285
20	목록.....	293
21	그림 목록.....	296

<b>1 기본 사항</b> .....	<b>17</b>
1.1 개요.....	18
1.2 제품에 대한 정보.....	18
1.3 신규 및 수정된 기능의 개요.....	18
1.4 제품 데모 소프트웨어.....	18
1.5 제품 설명서.....	19
1.5.1 문서의 유효성.....	19
1.5.2 설명서 읽기에 대한 참고 사항.....	19
1.5.3 문서의 보관 및 배포.....	20
1.6 본 설명서에 대한 정보.....	20
1.6.1 문서 범주.....	20
1.6.2 설명서의 대상 그룹.....	20
1.6.3 사용자 유형에 따른 대상 그룹.....	21
1.6.4 각 장의 목차.....	21
1.6.5 이 설명서의 참고 사항.....	23
1.6.6 텍스트 표시에 사용되는 기호 및 글꼴.....	24
<b>2 안전</b> .....	<b>25</b>
2.1 개요.....	26
2.2 일반 안전 예방조치.....	26
2.3 의도된 용도.....	26
2.4 잘못된 사용.....	26
2.5 담당자 자격.....	26
2.6 운영 회사의 의무.....	27
2.7 일반 안전 예방조치.....	27
2.7.1 제품의 기호.....	28
2.7.2 전기 안전 예방조치.....	28

<b>3</b>	<b>전송 및 저장.....</b>	<b>29</b>
3.1	개요.....	30
3.2	포장 풀기.....	30
3.3	제공 품목 및 액세서리.....	30
3.3.1	제공되는 품목.....	30
3.3.2	부속품.....	31
3.4	운송 중 손상이 발생한 경우.....	32
3.5	재포장 및 보관.....	32
3.5.1	제품 재포장.....	32
3.5.2	제품의 보관.....	32
<b>4</b>	<b>장착.....</b>	<b>33</b>
4.1	개요.....	34
4.2	장치 조립.....	34
4.2.1	단일 위치 스탠드에 장착.....	35
4.2.2	이중 위치 스탠드에 장착.....	36
4.2.3	다중 위치 스탠드에 장착.....	37
4.2.4	홀더에 장착다중 위치.....	38
<b>5</b>	<b>설치.....</b>	<b>39</b>
5.1	개요.....	40
5.2	일반 정보.....	40
5.3	제품 개요.....	41
5.4	엔코더 연결.....	43
5.5	터치 프로브 연결.....	44
5.6	스위칭 입력 및 출력 배선.....	45
5.7	입력 장치 연결.....	48
5.8	네트워크 주변부 연결.....	48
5.9	선로 전압 연결.....	49

<b>6 기본 작동</b>	<b>51</b>
6.1 개요	52
6.2 터치스크린 및 입력 장치 사용	52
6.2.1 터치스크린 및 입력 장치터치스크린:조작	52
6.2.2 제스처 및 마우스 동작	52
6.3 일반 조작 요소 및 기능	54
6.4 ND 7000 – 스위치 켜기 및 스위치 끄기	56
6.4.1 ND 7000	56
6.4.2 에너지 절약 모드 활성화 및 비활성화	56
6.4.3 ND 7000스위치 끄기	57
6.5 사용자 로그인 및 로그아웃	57
6.5.1 사용자 로그인	58
6.5.2 사용자 로그아웃	58
6.6 언어 설정	59
6.7 시작한 후 참조 표시 검색 수행	59
6.8 사용자 인터페이스	59
6.8.1 스위치를 켜 후 사용자 인터페이스	60
6.8.2 사용자 인터페이스의 주 메뉴	61
6.8.3 Manual operation[수동 조작] 메뉴Manual operation[수동 조작]	63
6.8.4 MDI 메뉴	64
6.8.5 프로그램 실행(소프트웨어 옵션)	66
6.8.6 프로그래밍 메뉴(소프트웨어 옵션)	67
6.8.7 File management[파일 관리] 메뉴	69
6.8.8 사용자 로그인 메뉴	70
6.8.9 Settings[설정] 메뉴	71
6.8.10 Switch off[스위치 끄기] 메뉴	72
6.9 위치 표시	72
6.9.1 위치 표시의 조작 요소	72
6.9.2 위치 표시 기능	73
6.10 상태 표시줄	74
6.10.1 상태 표시줄의 조작 요소	74
6.10.2 빠른 액세스 메뉴에서 설정 조정	75
6.10.3 스톱위치	76

6.10.4	계산기.....	76
6.10.5	수동 조작 모드의 추가 기능.....	77
<b>6.11</b>	<b>OEM 바.....</b>	<b>77</b>
6.11.1	OEM 바.....	78
6.11.2	OEM 바의 기능 호출.....	78
<b>6.12</b>	<b>메시지 및 오디오 피드백.....</b>	<b>79</b>
6.12.1	메시지.....	79
6.12.2	마법사.....	80
6.12.3	자동 피드백.....	80

<b>7 시운전.....</b>	<b>81</b>
<b>7.1 개요.....</b>	<b>82</b>
<b>7.2 시운전을 위해 로그인.....</b>	<b>82</b>
7.2.1 User login[사용자 로그인].....	82
7.2.2 시작한 후 참조 표시 검색 수행.....	83
7.2.3 언어 설정.....	83
7.2.4 암호 변경.....	84
<b>7.3 시운전 단계.....</b>	<b>84</b>
<b>7.4 어플리케이션.....</b>	<b>86</b>
<b>7.5 기본 설정.....</b>	<b>86</b>
7.5.1 소프트웨어 옵션 활성화.....	86
7.5.2 날짜 및 시간 설정.....	89
7.5.3 측정 단위 설정.....	89
<b>7.6 터치 프로브 구성.....</b>	<b>90</b>
<b>7.7 축 구성.....</b>	<b>90</b>
7.7.1 일반적 엔코더의 개요.....	91
7.7.2 EnDat 인터페이스 포함 엔코더에 맞게 축 구성.....	92
7.7.3 1 V <sub>pp</sub> 또는 11 μA <sub>SS</sub> 인터페이스를 포함하는 엔코더에 대한 축 구성.....	93
7.7.4 오류 보정 수행.....	96
7.7.5 스피들 축 구성.....	99
7.7.6 축 결합.....	102
7.7.7 기준점 검색 활성화.....	102
<b>7.8 M 기능 구성.....</b>	<b>103</b>
7.8.1 표준 M 기능.....	103
7.8.2 제작업체별 M 기능.....	103
<b>7.9 OEM 영역.....</b>	<b>104</b>
7.9.1 설명서 추가설명서:OEM.....	104
7.9.2 시작 화면 추가.....	105
7.9.3 OEM 바 구성.....	106
7.9.4 표시 조정.....	111
7.9.5 오류 메시지 정의.....	111
7.9.6 OEM 설정 백업 및 복원.....	114
7.9.7 스크린샷을 위해 장치 구성.....	115
<b>7.10 데이터 백업.....</b>	<b>116</b>
7.10.1 백업 구성설정: 백업.....	116
7.10.2 사용자 파일 백업.....	116

<b>8 Setup.....</b>	<b>119</b>
8.1 개요.....	120
8.2 설정을 위해 로그인.....	120
8.2.1 User login[사용자 로그인].....	120
8.2.2 시작한 후 참조 표시 검색 수행.....	121
8.2.3 언어 설정.....	121
8.2.4 암호 변경.....	122
8.3 설정을 위한 단일 단계.....	123
8.3.1 기본 설정.....	123
8.3.2 가공 프로세스 준비.....	131
8.4 백업 구성.....	137
8.5 사용자 파일 백업.....	138



<b>9</b>	<b>빠른 시작</b>	<b>139</b>
9.1	개요예:공작물	140
9.2	빠른 시작을 위한 로그인	141
9.3	요구사항	142
9.4	프리셋 결정(수동 조작 모드)	144
9.5	스루홀 가공(수동 조작 모드)	145
9.5.1	스루홀 사전 드릴링	145
9.5.2	스루홀 보링	146
9.6	직사각형 포켓 가공(MDI 조작 모드)	146
9.6.1	직사각형 포켓 정의	147
9.6.2	직사각형 포켓 밀링	147
9.7	맞춤 가공(MDI 조작 모드)	148
9.7.1	맞춤 정의	148
9.7.2	맞춤 리밍	149
9.8	프리셋 결정(수동 조작 모드)	149
9.9	원형 홀 패턴 드릴링(MDI 모드)	151
9.9.1	볼트 홀 원 정의	152
9.9.2	원형 홀 패턴 드릴링	152
9.10	홀 행 프로그래밍(프로그래밍)	153
9.10.1	프로그램 헤더 생성	153
9.10.2	공구 프로그래밍	154
9.10.3	홀 행 프로그래밍	154
9.10.4	프로그램 실행 시뮬레이션	155
9.11	홀 행 가공(프로그램 실행)	155
9.11.1	프로그램을 여십시오	156
9.11.2	프로그램 실행	156

<b>10 수동 운전</b> .....	<b>157</b>
10.1 개요.....	158
10.2 기준점 검색 수행.....	159
10.3 프리셋 정의.....	160
10.3.1 프리셋의 프로빙을 위한 기능.....	161
10.3.2 프리셋 프로빙 또는 터치오프.....	162
10.3.3 예제 1: 코너에 대한 프리셋 설정.....	163
10.3.4 예제 2: 프리셋을 엣지 중심에 설정.....	164
10.3.5 예제 3: 원 중심에 대한 프리셋 설정.....	165
10.3.6 예제 4: 공작물 중앙에 프리셋 설정.....	166
10.3.7 위치를 프리셋으로 설정.....	167
10.4 공구 생성.....	168
10.5 공구 선택.....	169
<b>11 MDI 모드</b> .....	<b>171</b>
11.1 개요.....	172
11.2 블록 유형.....	174
11.2.1 위치결정.....	174
11.2.2 가공 패턴.....	174
11.3 블록 실행.....	179
11.4 시뮬레이션 창 사용.....	181
11.4.1 외형 보기로 표현.....	182
11.5 위치 지정 도구로 작업.....	183
11.6 스캘링 계수 적용.....	183

<b>12 프로그램 실행(소프트웨어 옵션).....</b>	<b>185</b>
<b>12.1 개요.....</b>	<b>186</b>
<b>12.2 프로그램 사용.....</b>	<b>187</b>
12.2.1 프로그램 실행.....	188
12.2.2 프로그램 블록 제어.....	188
12.2.3 프로그램 실행 중단.....	188
12.2.4 시뮬레이션 창 사용.....	189
12.2.5 스켈링 계수 적용.....	191
12.2.6 스핀들 속도 설정.....	192
<b>12.3 프로그램 관리.....</b>	<b>192</b>
12.3.1 프로그램 열기.....	192
12.3.2 프로그램 닫기.....	192
<b>13 프로그래밍(소프트웨어 옵션).....</b>	<b>193</b>
<b>13.1 개요.....</b>	<b>194</b>
<b>13.2 블록 유형.....</b>	<b>195</b>
13.2.1 위치결정.....	195
13.2.2 좌표계.....	196
13.2.3 기계 기능.....	197
13.2.4 가공 패턴.....	197
<b>13.3 프로그램 생성.....</b>	<b>203</b>
13.3.1 프로그래밍 지원.....	203
13.3.2 프로그램 헤더 생성.....	204
13.3.3 블록 추가.....	204
13.3.4 블록 삭제.....	204
13.3.5 프로그램 저장.....	204
<b>13.4 시뮬레이션 창 사용.....</b>	<b>205</b>
13.4.1 외형 보기로 표현.....	206
13.4.2 시뮬레이션 창 활성화.....	206
13.4.3 시뮬레이션 창에서 프로그램 확인.....	207
<b>13.5 프로그램 관리.....</b>	<b>207</b>
13.5.1 프로그램 열기.....	207
13.5.2 프로그램 닫기.....	207
13.5.3 프로그램 저장.....	207
13.5.4 프로그램을 새 이름으로 저장.....	208
13.5.5 자동으로 프로그램 저장.....	208
13.5.6 프로그램 삭제.....	208
<b>13.6 프로그램 블록 실행.....</b>	<b>208</b>

<b>14 파일 관리.....</b>	<b>209</b>
14.1 개요.....	210
14.2 파일 형식.....	211
14.3 폴더 및 파일 관리.....	211
14.4 파일 열기.....	214
14.5 파일 내보내기.....	214
14.6 파일 가져오기.....	215

<b>15 설정</b>	<b>217</b>
<b>15.1 개요</b>	<b>218</b>
<b>15.2 일반</b>	<b>219</b>
15.2.1 장치 정보	219
15.2.2 화면 및 터치 스크린	219
15.2.3 디스플레이	220
15.2.4 시뮬레이션 창	221
15.2.5 입력 장치	222
15.2.6 사운드	222
15.2.7 프린터	223
15.2.8 날짜 및 시간	223
15.2.9 장치	223
15.2.10 저작권	224
15.2.11 서비스 정보	225
15.2.12 설명서	225
<b>15.3 센서</b>	<b>226</b>
15.3.1 터치 프로브	226
<b>15.4 인터페이스</b>	<b>227</b>
15.4.1 네트워크	227
15.4.2 네트워크 드라이브	228
15.4.3 USB	229
15.4.4 축(스위칭 기능)	229
15.4.5 위치 종속적인 스위칭 기능들	229
<b>15.5 사용자</b>	<b>231</b>
15.5.1 OEM	231
15.5.2 Setup	232
15.5.3 Operator	233
15.5.4 추가 사용자	233
<b>15.6 축</b>	<b>234</b>
15.6.1 축 구성의 기본	234
15.6.2 기준점	235
15.6.3 정보	236
15.6.4 스위칭 기능	236
15.6.5 입력(스위칭 기능)	236
15.6.6 출력(스위칭 기능)	237
15.6.7 M 기능 추가	237
15.6.8 M 기능 구성	238
15.6.9 <축 이름>(축에 대한 설정)	238
15.6.10 인코더	240
15.6.11 기준점 (인코더)	243
15.6.12 기준점 변위	244

15.6.13 EnDat 인터페이스가 있는 엔코더 진단.....244

15.6.14 1 V<sub>pp</sub>/11 μA<sub>pp</sub>가 있는 엔코더 진단.....246

15.6.15 선형 오류 보정(LEC).....247

15.6.16 세그먼트 선형 오류 보정(SLEC).....247

15.6.17 지지 점의 표 만들기.....248

15.6.18 스피들 축 S.....248

15.6.19 출력 (S).....250

15.6.20 입력 (S).....251

15.6.21 디지털 입력으로 이동 명령 (S).....251

15.6.22 디지털이 활성화된 입력(L).....251

15.6.23 아날로그 입력을 통한 스피들 속도 표시(S).....252

15.6.24 기어 스테이지 추가.....253

15.6.25 기어 스테이지.....253

**15.7 서비스.....254**

15.7.1 펌웨어 정보.....254

15.7.2 백업 및 복원 구성.....255

15.7.3 펌웨어 업데이트.....255

15.7.4 재설정.....256

15.7.5 OEM 영역.....256

15.7.6 시작 화면.....257

15.7.7 OEM 바.....257

15.7.8 OEM-바 항목 추가.....257

15.7.9 OEM 바 항목: 로고.....258

15.7.10 스피들 속도OEM 바 항목.....259

15.7.11 M 기능OEM 바 항목.....259

15.7.12 특수 기능OEM 바 항목.....260

15.7.13 문서OEM 바 항목.....260

15.7.14 설정(OEM 영역).....261

15.7.15 프로그램 실행.....261

15.7.16 M 기능 구성.....262

15.7.17 텍스트 데이터베이스.....262

15.7.18 메시지.....263

15.7.19 백업 및 복원 구성 (OEM 영역).....263

15.7.20 설명서.....263

15.7.21 소프트웨어 옵션.....264

<b>16 서비스 및 유지관리.....</b>	<b>265</b>
16.1 개요.....	266
16.2 세척.....	266
16.3 유지보수 계획.....	267
16.4 작동 재개.....	267
16.5 펌웨어 업데이트.....	268
16.6 엔코더 진단.....	270
16.6.1 1 V <sub>pp</sub> /11 μA <sub>pp</sub> 인터페이스이 있는 엔코더에 대한 진단.....	270
16.6.2 EnDat 인터페이스 엔코더 진단.....	272
16.7 파일 및 설정값의 복원.....	273
16.7.1 OEM 고유 폴더 및 파일 복원.....	274
16.7.2 사용자 파일 복원.....	275
16.7.3 복원 구성.....	276
16.8 모든 설정 재설정.....	277
16.9 공장 기본 설정으로 재설정.....	277
<b>17 상황별 대처.....</b>	<b>279</b>
17.1 개요.....	280
17.2 시스템 또는 전원 고장.....	280
17.2.1 펌웨어 복원.....	280
17.2.2 복원 구성.....	281
17.3 오작동.....	281
17.3.1 문제 해결.....	281
<b>18 탈거 및 폐기.....</b>	<b>283</b>
18.1 개요.....	284
18.2 제거.....	284
18.3 폐기.....	284

<b>19 사양</b> .....	<b>285</b>
<b>19.1 개요</b> .....	<b>286</b>
<b>19.2 인코더 데이터</b> .....	<b>286</b>
<b>19.3 제품 규격 및 상대 치수</b> .....	<b>288</b>
19.3.1 단일 위치 포함 제품 치수.....	290
19.3.2 이중 위치 스탠드 포함 제품 치수.....	291
19.3.3 다중 위치 스탠드 포함 제품 치수.....	291
19.3.4 다중 위치 홀더 포함 제품 치수.....	292
<b>20 목록</b> .....	<b>293</b>
<b>21 그림 목록</b> .....	<b>296</b>



# 1

기본 사항

## 1.1 개요

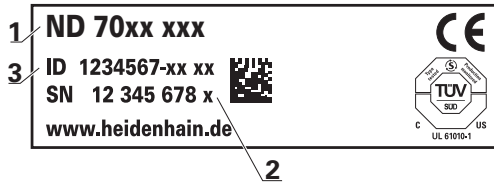
이 장은 본 제품과 이 설명서에 관한 정보를 포함하고 있습니다.

## 1.2 제품에 대한 정보

제품 명칭	ID	펌웨어 버전	색인
ND 7000	1089178-xx, 1089179-xx	1235720.1.4.x	---

ID 라벨은 본 제품의 후면 패널에 제공됩니다.

예:



- 1 제품 명칭
- 2 인덱스
- 3 부품 번호(ID)

## 1.3 신규 및 수정된 기능의 개요

이 문서는 버전 1235720.1.4.x에 따라 사용할 수 있게 되는 신규 및 수정된 기능 또는 설정의 간략한 개요를 제공한다.

## 1.4 제품 데모 소프트웨어

ND 7000 데모는 장치와 독립적으로 컴퓨터에 설치할 수 있는 소프트웨어입니다. ND 7000 데모는 장치의 기능을 익히거나 시험적으로 사용해 보거나 소개하는 데 도움이 됩니다.

여기서 소프트웨어의 현재 버전을 다운로드할 수 있습니다. [www.heidenhain.de](http://www.heidenhain.de)



HEIDENHAIN 포털에서 설치 파일을 다운로드하려면 해당 제품의 디렉터리에 있는 **Software** 폴더에 대한 액세스 권한이 필요합니다. 포털의 **Software** 폴더에 대한 액세스 권한이 없는 경우 HEIDENHAIN 담당자에게 액세스 권한을 요청할 수 있습니다.

## 1.5 제품 설명서

### 1.5.1 문서의 유효성

문서와 제품을 사용하기 전에 문서와 제품이 일치하는지 확인해야 합니다.

- ▶ 제품의 ID 라벨에 상응하는 데이터와 문서에 나와있는 ID 번호 및 색인을 비교하십시오.
- ▶ 제품의 펌웨어 버전과 제공되는 문서에 나오는 펌웨어 버전을 비교하십시오.

추가 정보: "장치 정보", 페이지 219

- > 펌웨어 버전뿐만 아니라 ID 번호와 인덱스가 일치하는 경우, 문서는 유효합니다

ID 번호와 색인 이 일치하지 않으므로 문서가 유효하지 않은 경우, 에 서 현재 문서를 찾을 수 있습니다 [www.heidenhain.de](http://www.heidenhain.de).

### 1.5.2 설명서 읽기에 대한 참고 사항

**경고**

**설명서를 준수하지 않으면 치명적인 사고, 개인 부상 또는 재산 피해를 야기할 수 있습니다!**

설명서를 준수하지 않을 경우 치명적인 사고, 개인 부상 또는 재산 피해가 발생할 수 있습니다.

- ▶ 설명서를 처음부터 끝까지 주의 깊게 읽으십시오.
- ▶ 문서를 나중에 참고할 수 있도록 보관하십시오.

아래 표는 읽어야 할 우선 순위로 설명서의 구성 요소를 나열하고 있습니다.

설명서	의미
부록	부록은 사용 설명서 및 해당하는 경우 설치 지침의 해당 내용을 보완하거나 대체합니다. 부록이 제품에 포함된 경우 가장 먼저 읽어야 합니다. 설명서의 기타 모든 내용은 유효성을 보유하고 있습니다.
설치 지침	설치 설명서는 제품의 적절한 장착 및 설치에 필요한 모든 정보 및 안전 예방조치를 포함하고 있습니다. 설치 설명서는 모든 납품에 사용 설명서의 발체본으로 포함됩니다. 설치 설명서는 두 번째의 우선 순위로 읽어야 합니다.
사용 설명서	작동 지침은 의도된 용도에 따라 제품의 적절한 작동에 필요한 모든 정보 및 안전 예방조치를 포함하고 있습니다. 사용 설명서는 제공되는 저장 매체에 포함되어 있으며, <a href="http://www.heidenhain.de">www.heidenhain.de</a> 의 다운로드 영역에서 다운로드 할 수도 있습니다.. 사용 설명서는 제품을 사용하기 전에 읽어야 합니다. 사용 설명서는 세 번째의 우선 순위로 읽어야 합니다.

#### 변경된 사항을 확인하고자 하거나 에러를 발견한 경우?

하이덴하인은 설명서의 내용을 개선하고자 지속적으로 노력하고 있습니다. 요청 사항을 다음 이메일 주소로 보내주시면 많은 도움이 되오니 협조 부탁드립니다

[userdoc@heidenhain.de](mailto:userdoc@heidenhain.de)

### 1.5.3 문서의 보관 및 배포

이 설명서는 작업장 가까운 곳에 보관하고 항상 모든 작업자가 이용할 수 있어야 합니다. 운영 회사는 작업자에게 이러한 설명서의 보관 장소를 알려야 합니다. 설명서를 읽을 수 없게 된 경우 운영 회사는 제조업체로부터 새로운 사본을 확보해야 합니다.

제품을 타인에게 넘기거나 판매한 경우 새로운 소유자에게 다음 문서를 제공해야 합니다.

- 부록(제공된 경우)
- 설치 설명서
- 사용 설명서

## 1.6 본 설명서에 대한 정보

본 문서는 제품의 안전 작동에 필요한 모든 정보와 안전 예방조치를 제공합니다.

### 1.6.1 문서 범주

#### 사용 설명서

이 설명서는 제품의 **사용 설명서**입니다.

사용 설명서는

- 제품 라이프 사이클 중심으로 구성됩니다.
- 사용 목적에 따라 제품의 적절한 작동에 필요한 모든 정보 및 안전 예방조치를 포함하고 있습니다.

### 1.6.2 설명서의 대상 그룹

다음 작업을 수행하는 모든 사람은 이 설명서를 읽고 준수해야 합니다.

- 장착
- 설치
- 시운전 및 구성
- 작업
- 프로그래밍
- 서비스, 세척 및 유지보수
- 문제 해결
- 제거 및 폐기

### 1.6.3 사용자 유형에 따른 대상 그룹

이 설명서의 대상 그룹은 제품의 다양한 사용자 유형 및 해당 권한을 가리킵니다. 본 제품은 다음과 같은 사용자 유형을 지원합니다.

#### OEM 사용자

**OEM** (주문자 상표에 의한 제품 생산자) 사용자는 가장 높은 레벨의 권한을 갖습니다. 이 사용자는 제품의 하드웨어를 구성할 수 있습니다(예: 엔코더 및 센서의 연결). **Setup** 및 **Operator** 유형 사용자를 생성하고 **Setup** 및 **Operator** 사용자를 구성합니다. **OEM** 사용자는 복제 또는 삭제할 수 없습니다. 이 사용자는 자동으로 로그인할 수 없습니다.

#### Setup 사용자

**Setup** 사용자는 작업을 대신하여 사용하도록 제품을 구성합니다. 이 사용자는 **Operator** 유형 사용자를 생성할 수 있습니다. **Setup** 사용자는 복제 또는 삭제할 수 없습니다. 이 사용자는 자동으로 로그인할 수 없습니다.

#### Operator 사용자

**Operator** 사용자는 본 제품의 기본 기능을 사용할 권한이 있습니다. **Operator** 유형 사용자는 추가 사용자를 생성할 수 없지만 여러 작업자 고유 설정(이름 또는 언어 등)을 편집할 수 있습니다. **Operator** 그룹의 사용자는 제품을 커자마자 자동으로 로그인될 수 있습니다.

### 1.6.4 각 장의 목차

아래 표는 다음을 표시합니다.

- 이 설명서가 파생되어 나온 원본 장
- 설명서의 장에 포함된 정보
- 설명서의 장이 주로 적용되는 대상 그룹

섹션	목차	대상 그룹		
		OEM	Setup	Operator
이 장은 다음에 관한 정보를 포함하고 있습니다...				
1 "기본 사항"	... 제품 ... 설명서	✓	✓	✓
2 "안전"	... 안전 규정 및 안전 대책 ■ 제품 장착 시 ■ 제품 설치 시 ■ 제품 작동 시	✓	✓	✓
3 "전송 및 저장"	... 제품 운반 ... 제품 보관 ... 제품과 함께 제공되는 품목 ... 제품의 액세스서리	✓	✓	
4 "장착"	... 제품의 올바른 장착	✓	✓	
5 "설치"	... 제품의 올바른 설치	✓	✓	
6 "기본 작동"	... 제품 사용자 인터페이스의 작동 요소 ... 제품의 사용자 인터페이스 ... 제품의 기본 기능	✓	✓	✓

섹션	목차	대상 그룹		
		OEM	Setup	Operator
	이 장은 다음에 관한 정보를 포함하고 있습니다...			
7 "시운전"	... 제품 시운전	✓		
8 "Setup"	... 제품의 올바른 설정		✓	
9 "빠른 시작"	... 샘플 작업 영역에 기초한 전형적인 제작 과정			✓
10 "수동 운전"	... "수동" 작동 모드 ... "수동" 작동 모드 사용		✓	✓
11 "MDI 모드"	... "MDI" 작동 모드 ... "MDI" 작동 모드 사용 ... 단일 블록 실행		✓	✓
12 "프로그램 실행(소프트웨어 옵션)"	... "프로그램 실행" 작동 모드 ... "프로그램 실행" 모드 사용 ... 이전에 생성한 프로그램 실행		✓	✓
13 "프로그래밍(소프트웨어 옵션)"	... "프로그램 실행" 모드 ... "프로그램 실행" 모드 사용 ... 이전에 생성한 프로그램 실행		✓	✓
14 "파일 관리"	... "파일 관리" 메뉴의 기능	✓	✓	✓
15 "설정"	... 제품의 설정 옵션 및 관련 설정 파라미터	✓	✓	✓
16 "서비스 및 유지관리"	... 제품의 일반 유지보수 작업	✓	✓	✓
17 "상황별 대처"	... 제품의 고장 또는 오작동의 원인 ... 제품의 고장 또는 오작동에 대한 해결 조치	✓	✓	✓
18 "탈거 및 폐기"	... 제품의 분해 및 폐기 ... 환경 보호 사양	✓	✓	✓
19 "사양"	... 제품의 기술 데이터 ... 제품 치수 및 결합 치수(도면)	✓	✓	✓
20 "목록"	이 장을 사용하여 특정 주제에 따라 이 설명서의 내용에 접근할 수 있습니다.	✓	✓	✓

### 1.6.5 이 설명서의 참고 사항

#### 안전 예방조치

예방 조치 문구는 제품 취급 시 위험 요소에 대해 경고하고 예방 조치에 대한 정보를 제공합니다. 예방조치 문구는 위험 정도에 따라 분류되어 다음 그룹으로 구분됩니다.

**⚠ 위험**

위험은 사람에게 위험한 상황을 나타냅니다. 방지 절차를 준수하지 않을 경우 위험 상황으로 인해 **사망이나 심각한 부상을 입게 됩니다.**

**⚠ 경고**

경고는 사람에게 위험한 상황을 나타냅니다. 방지 지침을 따르지 않을 경우 **사망하거나 심각한 부상을 입을 수 있습니다.**

**⚠ 주의**

주의는 사람에게 위험한 상황을 나타냅니다. 당신이 방지 지침을 따르지 않을 경우 **경미한 부상을 초래할 수 있습니다.**

**알림**

알림은 재료 또는 데이터에 대한 위험을 나타냅니다. 당신이 방지 지침을 따르지 않을 경우 **재산 피해** 등과 같은 부상 이외의 일이 발생할 수 있습니다.

#### 참고할 사항

제품의 안정적이고 효율적인 사용을 보장하기 위해 참고 사항을 준수하십시오. 참고 사항은 다음과 같은 그룹으로 세분화됩니다.

**i** 정보 기호는 **팁**을 나타냅니다.  
팁은 중요한 추가 또는 보충 정보를 제공합니다.

**⚙** 기어 기호는 설명된 기능은 **예컨대 기계에 의존한다는 것을 나타냅니다.**

- 해당 기계가 특정 소프트웨어 또는 하드웨어 옵션을 제공해야 합니다.
- 이 기능의 동작은 구성 가능한 기계 설정에 따라 다릅니다.

**📖** 책 기호는 외부 설명서에 대한 **상호 참조**(예: 공작 기계 제조업체 또는 기타 공급 업체의 설명서)를 나타냅니다.

### 1.6.6 텍스트 표시에 사용되는 기호 및 글꼴

이 설명서에서 다음과 같은 부호 및 글꼴이 텍스트 표기에 사용됩니다.

표현	의미
▶ ... > ...	동작 및 해당 동작의 결과를 나타냅니다. 예: ▶ <b>OK[확인]</b> 누릅니다. > 메시지 창이 닫힙니다.
■ ... ■ ...	리스트의 항목을 식별 예: ■ TTL 인터페이스 ■ EnDat 인터페이스 ■ ...
굵은 글씨	메뉴, 표시 및 버튼을 식별 예: ▶ <b>Shut down[종료]</b> 누름 > 운영 체제가 종료됨 ▶ 전원 스위치를 끕니다.



# 2

안전

## 2.1 개요

이 장은 본 제품의 올바른 작동에 필요한 중요 안전 정보를 제공합니다.

## 2.2 일반 안전 예방조치

시스템 작동 시 일반적으로 수용되는 안전 예방조치, 특히 전기가 흐르는 장비 취급과 관련하여 적용 가능한 예방조치를 준수해야 합니다. 이러한 안전 예방조치를 준수하지 않으면 개인 부상 또는 제품 손상을 초래할 수 있습니다.

각 회사 내 안전 규칙은 다를 수 있습니다. 이러한 문서에 포함된 자료와 본 시스템을 사용하는 회사의 규칙 간에 충돌이 있는 경우 더 엄격한 규칙이 우선 적용됩니다.

## 2.3 의도된 용도

ND 7000 시리즈 제품은 수동으로 작동하는 기계 공구에 사용하기 위한 고급 디지털 읽기 장치입니다. 선형 및 각도 엔코더와 조합하여 ND 7000 시리즈 디지털 읽기 장치는 둘 이상의 축에서 공구의 위치를 반환하며 기계 공구를 작동하기 위한 추가 기능을 제공합니다.

이 시리즈의 제품은

- 반드시 상업용 및 산업용 환경에서만 사용해야 합니다.
- 제품의 정확하고 의도된 조작을 위해 적절한 스탠드 또는 홀더 상에 장착해야 합니다.
- 습도, 오물, 기름기 및 윤활제로 인한 오염이 사양의 요구 사항을 준수하는 환경의 실내에서 사용해야 합니다.



본 제품은 다른 제조업체의 주변 장치 사용을 지원합니다. 하이덴하인은 이러한 장치의 사용 목적에 대해 어떠한 내용도 명시할 수 없습니다. 관련 문서에 제공되고 의도된 사용에 대한 정보는, 준수해야 합니다.

## 2.4 잘못된 사용

특히 ND 7000 시리즈 제품은 다음 애플리케이션에 사용하지 않아야 합니다.

- "사양"에 지정된 작동 조건을 벗어난 사용 및 보관
- 야외 사용
- 폭발 가능성이 있는 환경에서 사용
- 안전 기능의 일부로 ND 7000 시리즈의 제품 사용

## 2.5 담당자 자격

장착, 설치, 작동, 서비스, 유지관리 및 제거 작업자는 이 작업에 대한 적절한 자격 요건을 갖추고 있어야 하며 본 제품 및 연결된 주변 장치와 함께 제공된 문서에서 충분한 정보를 얻어야 합니다.

제품에 수행해야 할 개별 작업에 필요한 작업자는 이러한 설명서의 해당 섹션에 명시되어 있습니다.

개인 그룹은 자격과 작업에 관하여 다음과 같이 자세히 지정됩니다.

**연산자**

작업자는 사용 목적에 대해 지정된 프레임워크 내에서 제품을 사용하고 작동합니다. 작동 회사가 특수 작업 및 잘못된 행동으로 초래되는 잠재적 위험 요소에 관하여 작업자에게 알려줍니다.

**자격을 갖춘 작업자**

자격을 갖춘 작업자는 고급 작업 및 매개변수화를 수행할 수 있도록 운영 회사로부터 교육을 받습니다. 자격을 갖춘 작업자는 필요한 기술 교육, 지식 및 경험을 가지고 있고 적용 가능한 규정을 알고 있으므로, 관련 애플리케이션에 관해 할당된 작업을 수행하고 잠재적인 위험 요소를 사전에 식별 및 방지할 수 있습니다.

**전기 전문가**

전기 전문가는 필요한 기술 교육, 지식 및 경험을 가지고 있고 적용 가능한 표준 및 규정을 알고 있으므로, 전기 시스템에 대한 작업을 수행하고 잠재적인 위험 요소를 사전에 식별 및 방지할 수 있습니다. 전기 전문가는 특히 작업 환경에 대해 특별히 훈련을 받았습니다.

전기 전문가는 사고 방지에 적용 가능한 법 규정의 조항을 준수해야 합니다.


**2.6 운영 회사의 의무**


운영 회사는 제품 및 주변 장치를 소유하거나 임대하고 있으며, 항상 의도된 용도를 준수해야 할 책임이 있습니다.

운영 회사는 다음 사항을 준수해야 합니다.

- 제품에 수행할 다른 작업을 적절한 자격을 갖춘 승인된 작업자에게 할당합니다.
- 권한 부여 및 작업 분야의 인력을 검증가능하게 양성하십시오.
- 작업자가 할당된 작업을 수행하는 데 필요한 모든 재료 및 수단을 제공합니다.
- 완벽한 기술적 조건 하에서만 제품을 작동해야 합니다.
- 제품이 무단 사용으로부터 보호되는지 확인합니다.

**2.7 일반 안전 예방조치**




 본 제품의 사용을 포함한 시스템 안전에 대한 책임은 시스템 조립자 또는 설치자에게 있습니다.

 본 제품은 다양한 제조업체의 다양한 주변 장치를 지원합니다. 하이덴하인은 이러한 장치에 대해 취해야 할 특정 안전 예방조치에 대한 어떠한 진술도 할 수 없습니다. 각 설명서에 제공된 안전 예방조치는 반드시 준수해야 합니다. 설명서가 없는 경우 관련 제조업체로부터 확보해야 합니다.

제품에 수행해야 할 개별 작업에 필요한 구체적인 안전 예방조치는 이러한 설명서의 해당 부분에 명시되어 있습니다.

### 2.7.1 제품의 기호

제품 식별을 위해 다음과 같은 기호가 사용됩니다.

기호	의미
	제품을 연결하기 전에 전기 및 전원 연결 관련 안전 예방조치를 준수하십시오.
	IEC / EN 60204-1 에 따라 접지 연결. 설치에 대한 정보를 준수하십시오.
	제품 봉인 제품의 봉인을 손상하거나 제거하면 품질보증과 보장을 받지 못하게 됩니다.

### 2.7.2 전기 안전 예방조치

#### ⚠ 경고

장치를 열면 작동 중인 부품과 접촉할 위험이 있습니다.

감전, 화상 또는 사망을 야기할 수 있습니다.

- ▶ 제품 본체의 덮개를 열지 마십시오
- ▶ 제조업체만이 제품 내부에 접근이 허용됩니다.

#### ⚠ 경고

전기가 흐르는 부품과의 직접 또는 간접 접촉을 통해 인체에 위험한 양의 전기가 통과하는 위험입니다.

감전, 화상 또는 사망을 야기할 수 있습니다.

- ▶ 전기 시스템과 전기가 흐르는 구성품에 대한 작업은 숙련된 전문가만이 수행해야 합니다.
- ▶ 전원 연결 및 모든 인터페이스 접속부의 경우 적용 가능한 표준을 준수하는 케이블 및 커넥터만 사용하십시오.
- ▶ 결함이 있는 전기 구성 요소는 제조업체에 즉시 교체를 요청하십시오.
- ▶ 모든 연결된 케이블과 제품의 모든 연결부를 정기적으로 검사하십시오. 헐거운 연결 또는 파손된 케이블의 결함은 즉시 제거해야 합니다.

#### 알림

**제품 내부 부품의 손상!**

제품을 개봉하면 품질보증 및 보증이 무효가 됩니다.

- ▶ 제품 본체의 덮개를 열지 마십시오
- ▶ 제품의 제조사만이 제품 내부로의 접근이 허용됩니다.

# 3

전송 및 저장

### 3.1 개요

이 장에서는 제품의 운송 및 보관에 대한 정보를 포함하고 있으며 제공되는 품목과 제품의 사용 가능한 액세서리의 개요를 제공합니다.



다음 단계는 자격을 갖춘 작업자만이 수행해야 합니다.  
추가 정보: "담당자 자격", 페이지 26

### 3.2 포장 풀기

- ▶ 상자의 상단 덮개를 엽니다.
- ▶ 포장재를 제거합니다.
- ▶ 내용물의 포장을 풉니다.
- ▶ 제공 품목이 완전한지 확인합니다.
- ▶ 제공 품목이 손상되었는지 확인합니다.

### 3.3 제공 품목 및 액세서리

#### 3.3.1 제공되는 품목

납품 시 다음 품목이 포함되어 있습니다.

지정	설명
단일 위치 스탠드	고정 장착용 스탠드, 경사각 20°, 고정 홀 패턴 50 mm x 50 mm
설치 설명서	현재 사용 가능한 언어로 설치 설명서의 인쇄본
제품	디지털 읽기 장치 ND 7000
사용 설명서	현재 사용 가능한 언어로 메모리 매체에 포함된 사용 설명서의 PDF 발행본
부록(선택 사항)	사용 설명서 및 해당하는 경우 설치 설명서의 해당 내용을 보완하거나 대체합니다.

### 3.3.2 부속품

**i** 소프트웨어 옵션은 라이선스 키를 통해 제품에서 활성화되어야 합니다. 해당 소프트웨어 옵션을 활성화해야 관련 하드웨어 구성품을 사용할 수 있습니다.

**추가 정보:** "소프트웨어 옵션 활성화", 페이지 86

다음 부속품은 옵션으로 사용할 수 있으며 HEIDENHAIN에서 주문할 수 있습니다.

액세서리	지정	설명	ID
<b>작동용</b>			
	ND 7000 PGM 소프트웨어 옵션	공작물 생산용 파트 프로그램 입력	1089225-02
	ND 7000 PGM 소프트웨어 옵션	공작물 생산용 파트 프로그램 입력, 60일 평가판	1089225-52
	ND 7000 RD 소프트웨어 옵션	레이디얼 드릴링 장비 및 고속 레이디얼 드릴링 장비 지원	1089225-01
	ND 7000 RD 평가판 소프트웨어 옵션	레이디얼 드릴링 장비 및 고속 레이디얼 드릴링 장비 지원: 60일 평가판	1089225-51
<b>설치용</b>			
	KT 130 에지 파인더	공작물을 프로빙하기 위한 터치 프로브(프리셋 설정용)	283273-xx
	USB 연결 케이블	커넥터타입 A 에서 타입 B의 USB 커넥팅 케이블	354770-xx
	전선	유럽식 플러그(타입 F)를 포함한 전원 케이블, 길이: 3m	223775-01
	케이블	연결 케이블에 대한 자세한 내용은 "HEIDENHAIN 제품용 케이블 및 커넥터" 안내 책자를 참조하십시오.	---
<b>조립용</b>			
	다중 위치 스탠드	틸팅 범위 90°의 연속 가변 틸팅용 스탠드, 고정 홀 패턴 50 mm x 50 mm	1089230-07
	다중 위치 홀더	암에 장치를 고정하기 위한 홀더, 90° 각도 이내에서 연속 틸팅 가능, 고정 홀 패턴 50 mm x 50 mm	1089230-08
	단일 위치 스탠드	고정 장착용 스탠드, 경사각 20°, 고정 홀 패턴 50 mm x 50 mm	1089230-05
	이중 위치 스탠드	고정 장착용 스탠드, 경사각 20° 또는 45°, 고정 홀 패턴 50 mm x 50 mm	1089230-06

### 3.4 운송 중 손상이 발생한 경우

- ▶ 배송 직원이 손상을 확인하게 합니다.
- ▶ 검사를 위해 포장재를 보관합니다.
- ▶ 발송자에게 손상을 알립니다.
- ▶ 부품 교체를 원하시면 대리점 또는 기계 제조업체에 문의하십시오.



운송 중에 손상이 발생한 경우:

- ▶ 검사를 위해 포장재를 보관합니다.
- ▶ 연락 하이덴하인 또는 기계 제조사에 연락하십시오.

이는 요청한 교체 부품을 운송하는 동안 손상이 발생하는 경우에도 적용됩니다.

### 3.5 재포장 및 보관

아래에 명시한 조건에 따라 제품을 주의 깊게 재포장 및 보관하십시오.

#### 3.5.1 제품 재포장

재포장은 가능하면 원래의 포장에 가깝게 해야 합니다.

- ▶ 모든 부품과 먼지 방지 캡을 공장에서 출하할 때 부착된 것과 같이 제품에 다시 부착하거나 공장에서 출하할 때의 원래 포장에 다시 포장합니다.
- ▶ 제품을 다음과 같은 방법으로 재포장하십시오.
  - 운송 중 충격 및 진동으로부터 보호되도록
  - 먼지나 습기의 침투로부터 보호되도록
- ▶ 배송물에 포함된 모든 액세서리를 원래의 포장에 배치하십시오.  
추가 정보: "제공 품목 및 액세서리", 페이지 30
- ▶ 원래 포장에 포함되었던 모든 문서를 동봉하십시오.  
추가 정보: "문서의 보관 및 배포", 페이지 20



수리를 위해 제품을 서비스 부서에도 반품하는 경우:

- ▶ 부속품, 측정 장치와 주변부 없이, 제품을 배송하십시오.

#### 3.5.2 제품의 보관

- ▶ 위에서 설명한 대로 제품을 포장하십시오.
- ▶ 지정된 주변 조건을 준수하십시오.  
추가 정보: "사양", 페이지 285
- ▶ 운반 후 또는 장기간 보관한 후에는 제품의 손상 여부를 검사하십시오.



# 4

장착

## 4.1 개요

이 장에서는 본 제품의 장착에 대해 설명하며, 본 제품을 스탠드 또는 홀더에 올바르게 장착하는 방법에 관한 지침을 포함하고 있습니다.

**i** 다음 단계는 자격을 갖춘 작업자만이 수행해야 합니다.  
추가 정보: "담당자 자격", 페이지 26

## 4.2 장치 조립

### 일반 장착 정보

다양한 장착부가 후면 패널에 제공됩니다. 장착 홀 패턴은 50 mm x 50 mm 격자에 해당합니다.

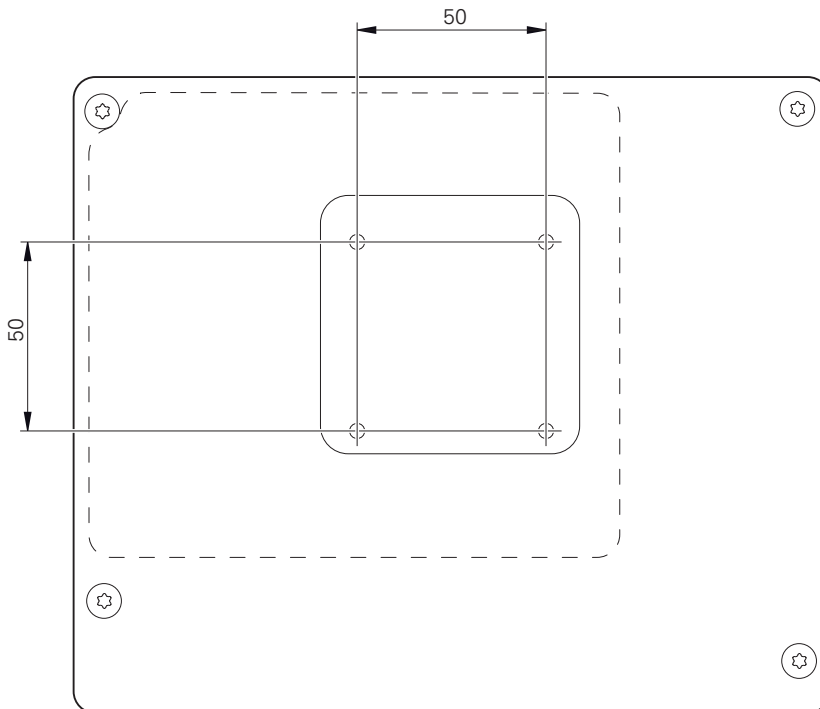


그림 1: 후면 패널의 치수

장치에 대한 다양한 장착 부착용 재료가 납품 시 함께 제공됩니다.

당신은 또한 다음을 필요로 할 것입니다:

- Torx T20 스크류드라이버
- Torx T25 스크류드라이버
- 육각 키, A/F 2.5 폭(Duo-Pos stand)
- 지지 표면에 대한 장착용 재료

**i** 제품은 정확하고 의도한 동작을 하기 위해 스탠드 또는 홀더에 장착되어야만 합니다.

### 4.2.1 단일 위치 스탠드에 장착

단일 위치 스탠드를 20° 각도로 본 제품에 조일 수 있습니다.

- ▶ 제공된 M4 x 8 ISO 14581 카운터싱크 헤드 스크루를 사용하여 스탠드를 후면 패널의 상부 나사산 구멍에 조입니다.

**i** 2.6 Nm의 허용 조임 토크 준수

- ▶ 적합한 나사 2개로 스탠드를 위에서 지지면에 조임  
또는
- ▶ 자체 접착형 고무 패드를 스탠드의 밑면에 연결
- ▶ 케이블을 스탠드 구멍을 통해 뒤에서 배선한 다음 연결부에 배선합니다.

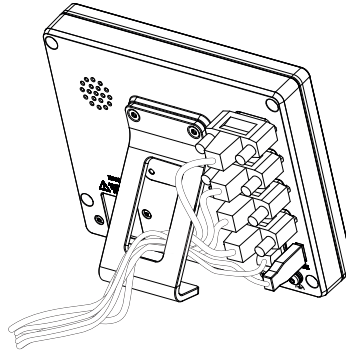
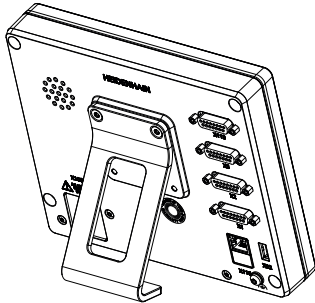


그림 2: 단일 위치 스탠드에 장착한 제품

그림 3: 단일 위치 스탠드의 케이블 배선

추가 정보: "단일 위치 포함 제품 치수", 페이지 290

### 4.2.2 이중 위치 스탠드에 장착

이중 위치 스탠드를 제품에 20° 또는 45° 각도로 조일 수 있습니다.

**i** 이중 위치 스탠드의 나사를 돌려 제품에 45° 각도로 끼우는 경우, 장착 슬롯의 상부 끝에 제품을 장착해야 합니다. 전원 케이블을 각도가 있는 커넥터와 함께 사용합니다.

- ▶ 제공된 M4 x 8 ISO 7380 육각 소켓 스크루를 사용하여 스탠드를 후면 패널의 상부 나사산 구멍에 조입니다.

**i** 2.6 Nm의 허용 조임 토크 준수

- ▶ 장착 슬롯(폭 = 4.5 mm)을 사용하여 스탠드를 지지면에 나사로 결합  
또는
- ▶ 장치를 원하는 위치에 자유롭게 설정
- ▶ 케이블을 스탠드 지지대 두 개를 통해 뒤에서 배선한 다음 가로 구멍을 통해 연결부에 배선

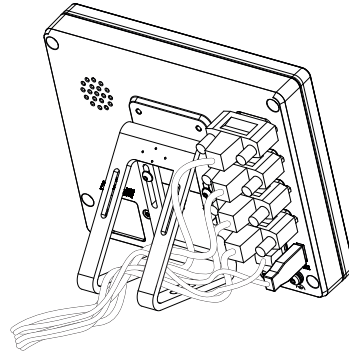
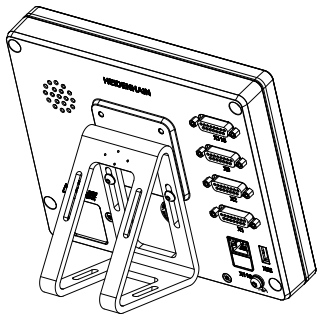


그림 4: 이중 위치 스탠드에 장착한 제품

그림 5: 이중 위치 스탠드의 케이블 배선

추가 정보: "이중 위치 스탠드 포함 제품 치수", 페이지 291

### 4.2.3 다중 위치 스탠드에 장착

- ▶ 제공된 M4 x 8 ISO 14581 카운터싱크 헤드 스크루(검정색)를 사용하여 스탠드를 후면 패널의 나사산 구멍에 조입니다.

**i** 2.6 Nm의 허용 조임 토크 준수

- ▶ 또는 두 개의 M5 나사를 사용하여 바닥으로부터 지지면 방향으로 스탠드를 나사로 결합할 수도 있습니다.
- ▶ 이내에서 원하는 기울기 각도로 조정
- ▶ 스탠드에 고정하려면: T25 나사를 조입니다.

**i** 나사 T25에 대한 조임 토크를 준수합니다.

- 권장 조임 토크: 5.0 Nm
- 최대 허용 조임 토크: 15.0 Nm

- ▶ 케이블을 스탠드 지지대 두 개를 통해 뒤에서 배선한 다음 가로 구멍을 통해 연결부에 배선

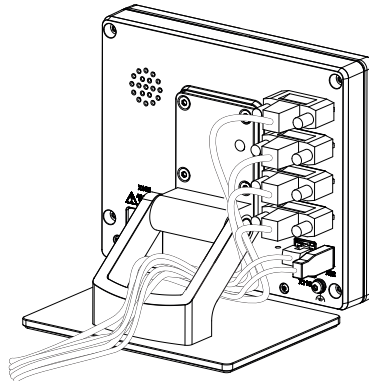
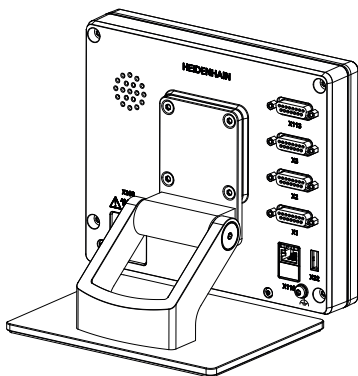


그림 6: 다중 위치 스탠드에 장착한 제품

그림 7: 다중 위치 스탠드의 케이블 배선

추가 정보: "다중 위치 스탠드 포함 제품 치수", 페이지 291

#### 4.2.4 홀더에 장착다중 위치

- ▶ 제공된 M4 x 8 ISO 14581 카운터싱크 헤드 스크루(검정색)를 사용하여 홀더를 후면 패널의 나사산 구멍에 조입니다.

**i** 2.6 Nm의 허용 조임 토크 준수

- ▶ 제공된 M8 나사, 와셔, 핸들 및 M8 육각 너트로 홀더를 암에 장착합니다.  
또는
- ▶ 2 개의 구멍을 통해 7 mm 미만의 2 개 나사를 사용하여 홀더를 의도한 표면에 장착합니다.
- ▶ 이내에서 원하는 기울기 각도로 조정
- ▶ 홀더를 제 자리에 고정하려면, T25 나사를 조입니다.

**i** 나사 T25에 대한 조임 토크를 준수합니다.

- 권장 조임 토크: 5.0 Nm
- 최대 허용 조임 토크: 15.0 Nm

- ▶ 케이블을 홀더 지지대 두 개를 통해 뒤에서 배선한 다음 가로 구멍을 통해 연결부에 배선

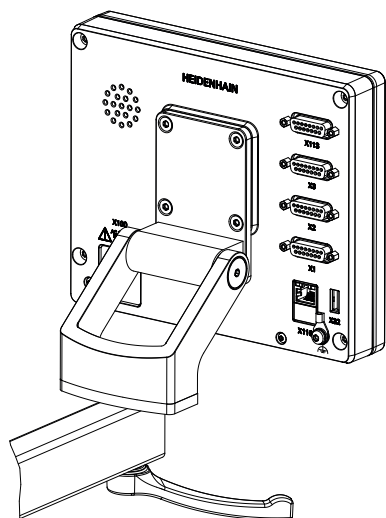


그림 8: 다중 위치 홀더에 장착한 제품

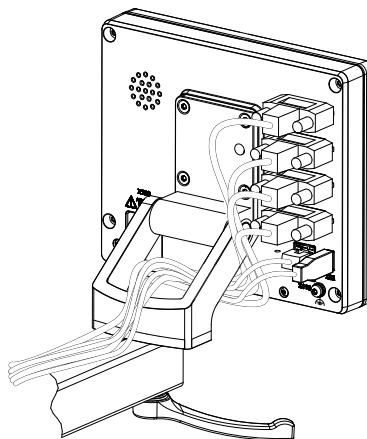


그림 9: 다중 위치 홀더의 케이블 배선

추가 정보: "다중 위치 홀더 포함 제품 치수", 페이지

# 5

설치

## 5.1 개요

이 장에서는 본 제품의 설치에 대해 설명하며, 본 제품의 연결 정보 및 주변 장치를 올바르게 연결하는 방법에 관한 지침을 포함하고 있습니다.



다음 단계는 자격을 갖춘 작업자만이 수행해야 합니다.  
추가 정보: "담당자 자격", 페이지 26

## 5.2 일반 정보

### 알림

#### 높은 전자 방출 원천으로부터의 간섭!

주파수 인버터 또는 서보 드라이브와 같은 주변 장치는, 간섭을 일으킬 수 있습니다.

전자파의 영향에 노이즈 내성을 증가 시키려면:

- ▶ IEC/EN 60204- 에 따라 옵션 기능 접지 연결을 사용하십시오.
- ▶ 주변부가 금속화된 막, 금속 편조 또는 금속 하우징으로 된 연속 차폐가 되어 있는 USB만을 사용하십시오. 편조에 의해 제공되는 커버리지율은 85 % 이상이어야 합니다. 실드는 커넥터 전체에(360도 연결) 둘러져야 합니다.

### 알림

#### 작동 중에 연결 요소의 연결 및 이탈로 인한 장비 손상입니다!

내부 구성 요소가 손상될 수 있습니다.

- ▶ 장치 가동 중에는 연결 요소를 연결하거나 분리하지 마십시오.

### 알림

#### 정전기 방전(ESD)!

이 제품에는 정전기 방전(ESD)으로 파손될 수 있는 정전기에 민감한 구성 요소가 포함되어 있습니다.

- ▶ ESD에 민감한 구성 요소에 대한 안전 예방조치를 준수하는 것이 중요합니다.
- ▶ 적절한 접지를 확보하지 않은 경우에는 커넥터 핀을 만지지 마십시오.
- ▶ 제품 연결부 취급 시 접지된 ESD 손목 밴드를 착용하십시오.



**알림****잘못된 배선 때문에 제품 손상!**

입출력 장치의 잘못된 배선으로 인해 장치와 주변 장치가 손상될 수 있습니다.

- ▶ 핀 레이아웃 및 제품 사양을 준수하십시오.
- ▶ 사용 될 핀이나 전선만 지정하십시오.

추가 정보: "사양", 페이지 285

**5.3 제품 개요**

장치 후면 패널의 연결부는 먼지 방지 캡에 의해 오염 및 손상으로부터 보호됩니다.

**알림****먼지 방지 캡이 없는 경우 오염 또는 손상이 발생할 수 있습니다!**

먼지 방지 캡이 사용하지 않는 연결부에 장착되지 않은 경우, 접점이 올바르게 작동하지 않거나 파괴될 수 있습니다.

- ▶ 측정 장치나 주변 기기를 연결하는 경우에만 먼지 방지 캡을 탈거하십시오.
- ▶ 만약 측정 장치 또는 주변 장치를 제거하는 경우, 방진 마개를 연결부에 재부착하십시오.



엔코더 연결 유형은 제품 버전에 따라 다를 수 있습니다.

먼지 방지 캡이 없는 후면 패널

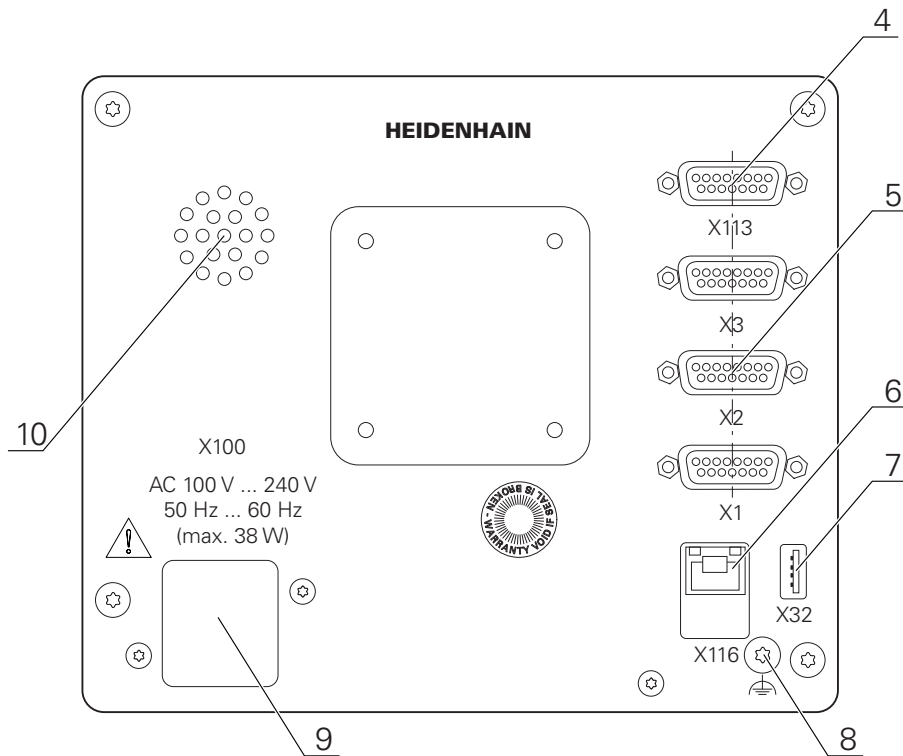


그림 10: ID 1089178-xx인 장치의 후면 패널

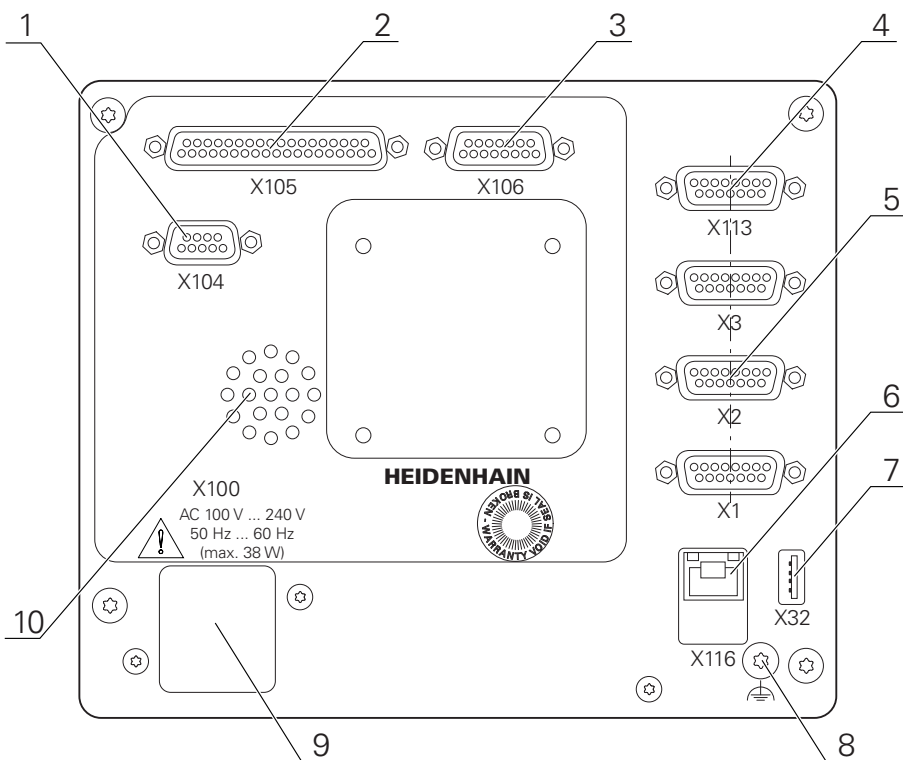


그림 11: ID가 1089179-xx인 장치의 후면 패널

연결:

- 5 X1 ~ X3: 1 V<sub>pp</sub>, 11 μA<sub>pp</sub> 또는 EnDat 2.2 인터페이스와 함께 15핀 D 서브 연결부를 포함한 장치 변형

- 7 X32: 프린터, 입력 장치 또는 USB 대용량 저장 장치용 USB 2.0 고속 연결부(타입 A)
- 10 스피커
- 8 IEC/EN 60204-1에 따라 기능 접지 연결
- 6 X116: 후속 시스템 또는 PC와 함께 통신 및 데이터 교환을 위한 RJ45 이더넷 연결부
- 4 X113: 터치 프로브용 15핀 D 서브 연결부(예: 하이덴하인 터치 프로브)
- 9 X100: 전원 스위치 및 전원 연결부

ID 1089179-xx인 장치의 추가 연결부

- 2 X105: 디지털 인터페이스용 37핀 D 서브 연결부(DC 24V; 스위칭 입력 24개, 스위칭 출력 8개)
- 3 X106: 아날로그 인터페이스용 15핀 D 서브 연결부(입력 4개, 출력 4개)
- 1 X104: 범용 릴레이 인터페이스용 9핀 D 서브 연결부(릴레이 전환 접점 2개)

## 5.4 엔코더 연결

**i** EnDat 2.2 인터페이스 포함 엔코더의 경우: 장치 설정에서 해당 엔코더 입력이 축에 이미 할당된 경우, 다시 시작할 때 인코더가 자동으로 탐지되며 설정이 수정됩니다. 또한 엔코더를 연결한 후 엔코더 입력을 할당할 수 있습니다.

- ▶ 핀 레이아웃 준수
- ▶ 먼지 보호 캡을 제거하여 보관합니다.
- ▶ 장착 변형을 기반으로 케이블을 배선합니다

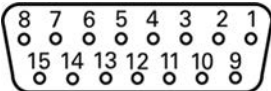
추가 정보: "장치 조립", 페이지 34

- ▶ 엔코더 케이블을 해당 연결부에 단단히 연결하십시오.

추가 정보: "제품 개요", 페이지 41

- ▶ 케이블 커넥터가 장착 나사를 포함하는 경우 너무 세게 조이지 마십시오.

### X1, X2, X3의 핀 레이아웃

1 V <sub>pp</sub> , 11 μA <sub>pp</sub> , EnDat 2.2								
								
	1	2	3	4	5	6	7	8
1 V <sub>pp</sub>	A+	0V	B+	U <sub>p</sub>	/	/	R-	/
11 μA <sub>pp</sub>	I <sub>1+</sub>		I <sub>2+</sub>		/	내부 차폐	I <sub>0+</sub>	/
EnDat	/		/		데이터		/	클럭
	9	10	11	12	13	14	15	
1 V <sub>pp</sub>	A-	0 V 감지	B-	센서 U <sub>p</sub>	/	R+	/	
11 μA <sub>pp</sub>	I <sub>1-</sub>		I <sub>2-</sub>		/	I <sub>0+</sub>	/	
EnDat	/		/		데이터	/	클럭	

## 5.5 터치 프로브 연결

**i** 다음 터치 프로브를 장치에 연결할 수 있습니다.

- HEIDENHAIN KT 130 에지 파인더

**추가 정보:** "제공 품목 및 액세스리", 페이지 30

- ▶ 핀 레이아웃 준수
- ▶ 먼지 보호 캡을 제거하여 보관합니다.
- ▶ 장착 변형에 따라 케이블을 배선합니다

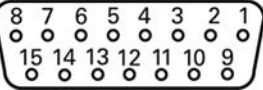
**추가 정보:** "장치 조립", 페이지 34

- ▶ 터치 프로브를 단단히 연결

**추가 정보:** "제품 개요", 페이지 41

- ▶ 케이블 커넥터에 장착 나사가 포함되어 있으면 너무 세게 조이지 마십시오.

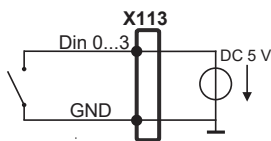
### X113의 핀 레이아웃

							
1	2	3	4	5	6	7	8
LED+	B 5V	B 12V	Dout 0	DC 12 V	DC 5V	DIN 0	GND
9	10	11	12	13	14	15	
DIN 1	DIN 2	TP	GND	TP	DIN 3	LED-	

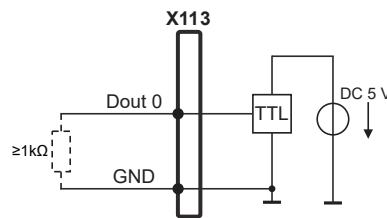
B – 프로브 신호, 준비

TP – 터치 프로브, 평시 닫힘

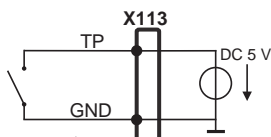
#### 디지털 입력:



#### 디지털 출력:



#### 터치 프로브:



## 5.6 스위칭 입력 및 출력 배선

**i** 연결할 주변 장치에 따라 연결 작업은 전기 전문가가 수행해야 합니다.  
 예: 안전 여유 저전압(SELV)을 초과했습니다.  
 추가 정보: "담당자 자격", 페이지 26

**i** 인코더는 주변 장치에 전원이 IEC 61010-1 3rd Ed 당 전류 제한을 가진 보조 회로로부터 공급되는 경우에만, 표준 IEC 61010-1의 요구 사항을 충족합니다. , 섹션 9.4 또는 IEC 60950-1 당 전력 제한이 있는 2nd Ed. , 섹션 2.5 또는 UL1310에 규정된 클래스 2 차 회로에서.  
 IEC 61010-1 3rd Ed. 대신에, 섹션 9.4, 표준 DIN EN 61010-1의 해당 섹션, EN 61010-1, UL 61010-1 및 CAN / CSA-C22.2 No. 61010-1, 그리고 IEC 60950-1 2nd Ed.대신에, 섹션 2.5, 표준 DIN EN 60950-1, EN 60950-1, UL 60950-1 CAN/CSA-C22.2 No. 60950-1이 적용 될 수 있습니다.

- ▶ 다음 핀 레이아웃에 따라 스위칭 입력 및 출력을 배선합니다
  - ▶ 먼지 보호 캡을 제거하여 보관합니다.
  - ▶ 장착 변형에 따라 케이블을 배선합니다
- 추가 정보: "장치 조립", 페이지 34
- ▶ 주변 장치의 연결 케이블을 해당 커넥터에 단단히 연결합니다
- 추가 정보: "제품 개요", 페이지 41
- ▶ 케이블 커넥터에 장착 나사가 포함되어 있으면 너무 세게 조이지 마십시오.

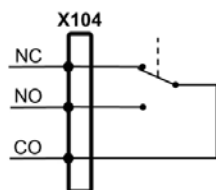
**i** 장치 설정에서 디지털 또는 아날로그 입력 및 출력을 특정 스위칭 기능에 할당해야 합니다.

### X104 핀 레이아웃

1	2	3	4	5	6	7	8	9
R-0 NO	R-0 NC	/	R-1 NO	R-1 NC	R-0 CO	/	/	R-1 CO

CO - 전환  
 NO - 평소 열려있음  
 NC - 평소 닫혀있음

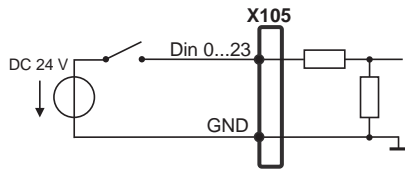
### 릴레이 출력:



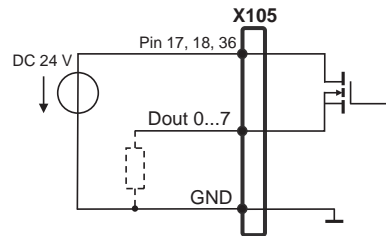
X105의 핀 레이아웃

<b>1</b>	<b>2</b>	<b>3</b>	<b>4</b>	<b>5</b>	<b>6</b>	<b>7</b>	<b>8</b>
DIN 0	DIN 2	DIN 4	DIN 6	DIN 8	DIN 10	DIN 12	DIN 14
<b>9</b>	<b>10</b>	<b>11</b>	<b>12</b>	<b>13</b>	<b>14</b>	<b>15</b>	<b>16</b>
DIN 16	DIN 18	DIN 20	DIN 22	Dout 0	Dout 2	Dout 4	Dout 6
<b>17</b>	<b>18</b>	<b>19</b>	<b>20</b>	<b>21</b>	<b>22</b>	<b>23</b>	<b>24</b>
DC 24V	DC 24V	GND	DIN 1	DIN 3	DIN 5	DIN 7	DIN 9
<b>25</b>	<b>26</b>	<b>27</b>	<b>28</b>	<b>29</b>	<b>30</b>	<b>31</b>	<b>32</b>
DIN 11	DIN 13	DIN 15	DIN 17	DIN 19	DIN 21	DIN 23	Dout 1
<b>33</b>	<b>34</b>	<b>35</b>	<b>36</b>	<b>37</b>			
Dout 3	Dout 5	Dout 7	DC 24V	GND			

디지털 입력:



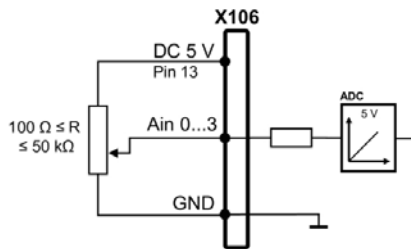
디지털 출력:



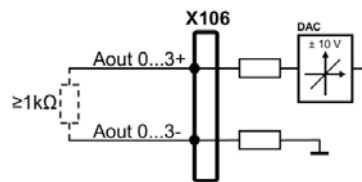
**X106의 핀 레이아웃**

1	2	3	4	5	6	7	8
Aout 0+	Aout 1+	Aout 2+	Aout 3+	GND	GND	Ain 1	Ain 3
9	10	11	12	13	14	15	
Aout 0-	Aout 1-	Aout 2-	Aout 3-	DC 5V	Ain 0	Ain 2	

**아날로그 입력:**



**아날로그 출력:**

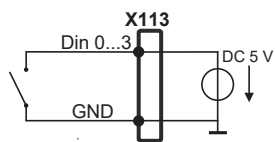


**X113의 핀 레이아웃**

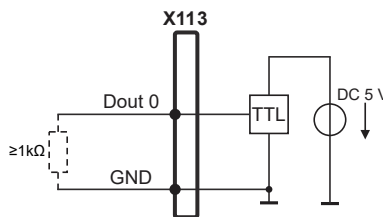
1	2	3	4	5	6	7	8
LED+	B 5V	B 12V	Dout 0	DC 12 V	DC 5V	DIN 0	GND
9	10	11	12	13	14	15	
DIN 1	DIN 2	TP	GND	TP	DIN 3	LED-	

B – 프로브 신호, 준비  
 TP – 터치 프로브, 평시 닫힘

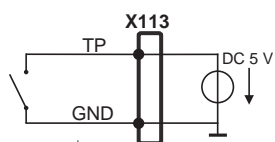
**디지털 입력:**



**디지털 출력:**



**터치 프로브:**



## 5.7 입력 장치 연결

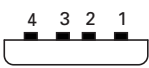
- ▶ 핀 레이아웃 준수
- ▶ 먼지 보호 캡을 제거하여 보관합니다.
- ▶ 장착 변형을 기반으로 케이블을 배선합니다

추가 정보: "장치 조립", 페이지 34

- ▶ USB 마우스 또는 USB 키보드를 USB 타입 A 포트(X32)에 연결합니다. USB 케이블 연결부가 완전히 꽂혀 있는지 확인하십시오.

추가 정보: "제품 개요", 페이지 41

핀 레이아웃의 X32,

			
1	2	3	4
DC 5V	데이터(-)	데이터(+)	GND

## 5.8 네트워크 주변부 연결

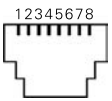
- ▶ 핀 레이아웃 준수
- ▶ 먼지 보호 캡을 제거하여 보관합니다.
- ▶ 장착 변형에 따라 케이블을 배선합니다

추가 정보: "장치 조립", 페이지 34

- ▶ 표준 CAT.5 케이블을 사용하여 네트워크 주변장치를 이더넷 포트 X116에 연결합니다. 케이블 커넥터가 포트에 단단히 맞물려야 합니다.

추가 정보: "제품 개요", 페이지 41

핀 레이아웃 X116

							
1	2	3	4	5	6	7	8
D1+(TX+)	D1-(TX-)	D2+(RX+)	D3+	D3-	D2-(RX-)	D4+	D4-



## 5.9 선로 전압 연결

**⚠ 경고**

**감전 주의!**  
전기 장치의 부적절한 접지는 전기 충격에 의해 심각한 부상이나 사망의 원인이 될 수 있습니다.

- ▶ 항상 3선 전원 케이블을 사용하십시오.
- ▶ 접지선이 건물의 전기 설비의 접지에 올바르게 연결되어 있는지 확인하십시오.

**⚠ 경고**

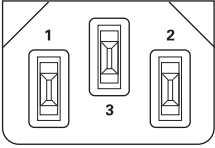
**잘못된 전원 케이블로 인한 화재 위험 요소!**  
장착 위치의 요구 사항에 맞지 않은 전원 케이블을 사용하면 화재 위험 요소가 있습니다.

- ▶ 제품이 장착되는 각 나라의 국가의 요구 사항은 최소한 충족하는 전원 케이블만 사용하십시오.

- ▶ 핀 레이아웃 준수
- ▶ 요구사항을 충족하는 전원 케이블을 사용하여 3선 접지형 전원 콘센트에 전원을 연결합니다.

추가 정보: "제품 개요", 페이지 41

### 핀 레이아웃 X100

		
1	2	3
L/N	N/L	⊕



# 6

기본 작동

## 6.1 개요

이 장은 의 소프트웨어사용자 인터페이스, 작동 소자 및 기본 기능을 기술합니다.

## 6.2 터치스크린 및 입력 장치 사용

### 6.2.1 터치스크린 및 입력 장치터치스크린:조작

에서 장치의 사용자 인터페이스에 있는 조작 요소는 터치스크린 또는 연결된 USB 마우스를 통해 조작합니다.

데이터를 입력하려면 터치스크린의 화면 키보드 또는 연결된 USB 키보드를 사용할 수 있습니다.

#### 알림

##### 습기 또는 물기 물힘에 의한 터치 스크린의 오작동!

습기 또는 물기 때문에 터치스크린이 올바르게 작동하지 않을 수 있습니다.

- ▶ 터치스크린이 습기나 물기에 접촉하지 않도록 하십시오.

추가 정보: "인코더 데이터", 페이지 286

### 6.2.2 제스처 및 마우스 동작

사용자 인터페이스의 조작 요소를 활성화, 전환 또는 이동하려면 장치의 터치스크린 또는 마우스를 사용할 수 있습니다. 제스처는 터치스크린 및 마우스를 조작할 때 사용합니다.



터치스크린을 조작하는 제스처는 마우스를 조작하는 제스처와 다를 수 있습니다.

터치스크린을 조작하는 제스처가 마우스를 조작하는 제스처와 다른 경우, 이 지침에서 두 조작을 모두 대체 동작으로 설명합니다.

터치스크린 또는 마우스를 조작하는 대체 동작은 다음 기호로 식별할 수 있습니다.



터치스크린을 사용하여 조작



마우스를 사용하여 조작

다음 개요에서는 터치스크린 또는 마우스를 조작하는 여러 가지 제스처를 설명합니다.

#### 누르기



화면에 손가락을 가볍게 대는 행동을 의미합니다.



왼쪽 마우스 버튼을 한 번 누르는 행동을 의미합니다.

누를 때 시작되는 동작은 다음과 같습니다.

- - 메뉴, 형상 또는 파라미터 선택
  - 화면 키보드를 이용한 문자 입력
  - 대화 상자 닫기

**유지**



화면에 손가락을 대고 수 초간 유지하는 행동을 의미합니다.



왼쪽 마우스 버튼을 한 번 누르고 누른 상태를 유지하는 행동을 의미합니다.

유지할 때 시작되는 동작은 다음과 같습니다.

- - 플러스 및 마이너스 버튼이 있는 입력 필드에서 값을 빠르게 변경

**끝기**



길게 누르기와 살짝 밀기를 조합하여 적어도 동작의 시작점이 정의되었을 때 손가락을 터치스크린에서 움직이는 동작입니다.



적어도 동작의 시작점이 정의되었을 때 왼쪽 마우스 버튼을 한 번 누르고 유지하는 상태에서 마우스를 움직이는 행동을 의미합니다.

끝 때 시작되는 동작은 다음과 같습니다.



- 목록 및 텍스트 스크롤

## 6.3 일반 조작 요소 및 기능

아래에 설명하는 조작 요소는 터치스크린 또는 입력 장치를 통해 제품을 구성 및 조작할 때 사용할 수 있습니다.

### 화면 키보드

화면 키보드를 사용하여 사용자 인터페이스의 입력 필드에 텍스트를 입력할 수 있습니다. 입력 필드에 따라 숫자 또는 영숫자 화면 키보드가 표시됩니다.

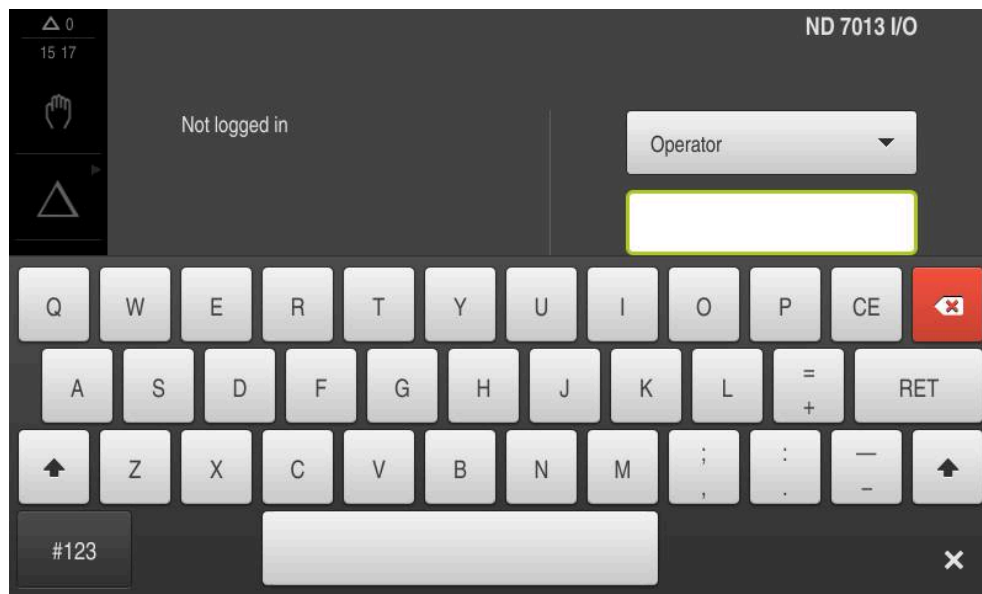


그림 12: 화면 키보드

- ▶ 값을 입력하려면 입력 필드를 누르십시오.
- > 입력 필드가 강조 표시됨
- > 화면 키보드가 표시됨
- ▶ 텍스트 또는 숫자 입력
- > 해당되는 경우, 입력 필드의 항목 정확성은 녹색 확인 표시로 나타냅니다.
- > 입력이 불완전하거나 틀린 경우 빨간색 느낌표가 표시됩니다. 이 경우 입력을 완료할 수 없습니다.
- ▶ 값을 적용하려면 **RET**로 입력을 확인합니다.
- > 값이 표시됨
- > 화면 키보드가 사라짐

### 플러스 및 마이너스 버튼이 있는 입력 필드

숫자 값을 조정하려면 숫자 값의 왼쪽 및 오른쪽에 있는 +(플러스) 및 -(마이너스) 버튼을 사용합니다.



- ▶ 원하는 값이 표시될 때까지 + 또는 - 누름
- ▶ 값을 더 빨리 스크롤하려면 + 또는 -를 길게 누름
- > 선택한 값이 표시됨

### 토글 스위치

기능 간에 전환하려면 토글 스위치를 사용합니다.



- ▶ 원하는 기능을 누름
- > 활성화된 기능은 녹색으로 표시됨
- > 비활성화된 기능은 연한 회색으로 표시됨

**슬라이딩 스위치**

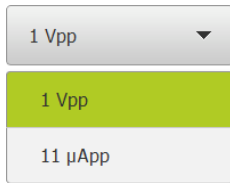
슬라이딩 스위치를 사용하여 기능을 활성화 또는 비활성화할 수 있습니다.



- ▶ 슬라이더를 원하는 위치로 끌기
- 또는
- ▶ 슬라이더를 누름
- > 기능이 활성화 또는 비활성화됨

**드롭다운 목록**

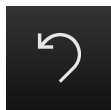
드롭다운 목록을 여는 버튼은 아래쪽을 가리키는 삼각형으로 표시됩니다.



- ▶ 버튼 누름
- > 드롭다운 목록이 열림
- > 활성화된 항목은 녹색으로 표시됨
- ▶ 원하는 항목을 누름
- > 선택된 항목이 적용됨

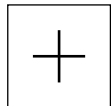
**Undo[실행 취소]**

이 버튼을 사용하여 마지막 동작을 실행 취소할 수 있습니다.  
이미 완료된 프로세스는 실행 취소할 수 없습니다.



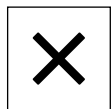
- ▶ **Undo[실행 취소]** 누름
- > 마지막 동작이 실행 취소됨

**Add[추가]**



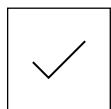
- ▶ 형상을 추가하려면 **Add[추가]**를 누름
- > 새 형상이 추가됨

**Close[닫기]**



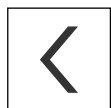
- ▶ 대화 상자를 닫으려면 **Close[닫기]**를 누름

**Confirm[확인]**



- ▶ 동작을 완료하려면 **Confirm[확인]**을 누름

**Back[뒤로]**



- ▶ **Back[뒤로]**를 누르면 메뉴 구조의 상위 수준으로 돌아갑니다.

## 6.4 ND 7000 – 스위치 켜기 및 스위치 끄기

### 6.4.1 ND 7000



제품을 사용하기 전에 시운전 및 설정 단계를 수행해야 합니다. 사용 목적에 따라 추가 설정 파라미터를 구성해야 할 수 있습니다.

추가 정보: "시운전", 페이지 81

- ▶ 전원 스위치를 켜  
전원 스위치는 제품의 뒤쪽에 있음
- > 장비 전원이 켜집니다. 이 과정에 잠시 시간이 걸릴 수 있음
- > 자동 사용자 로그인이 활성화되고 로그인한 마지막 사용자가 **Operator** 유형인 경우 **Manual operation[수동 조작]** 메뉴를 포함한 사용자 인터페이스가 열립니다.
- > 자동 사용자 로그인이 활성화되지 않은 경우 **User login[사용자 로그인]** 메뉴가 표시됨  
추가 정보: "사용자 로그인 및 로그아웃", 페이지 57

### 6.4.2 에너지 절약 모드 활성화 및 비활성화

장비를 한동안 사용하지 않을 예정인 경우 에너지 절약 모드를 활성화해야 합니다. 이 모드는 전원 공급을 차단하지 않고 장비를 비활성 상태로 전환합니다. 이 상태에서 화면이 꺼집니다.

#### 에너지 절약 모드 활성화



- ▶ 주 메뉴에서 **Switch off[스위치 끄기]** 누름



- ▶ **Energy-saving mode[에너지 절약 모드]** 누름
- > 화면을 끕니다

#### 에너지 절약 모드 비활성화



- ▶ 터치스크린의 아무 곳이나 누름
- > 화면 아래쪽에 화살표가 나타남
- ▶ 화살표를 위로 끕니다
- > 화면이 켜지고 마지막 표시되었던 사용자 인터페이스를 표시함



### 6.4.3 ND 7000스위치 끄기

알림	
<b>운영 체제 손상!</b>	
제품이 켜져 있는 동안 전원을 분리하면 제품의 운영 체제가 손상될 수 있습니다.	
<ul style="list-style-type: none"> <li>▶ 제품을 종료하려면 <b>Switch-off[끄기]</b> 메뉴를 사용합니다.</li> <li>▶ 제품이 켜져 있는 동안 전원을 분리하지 마십시오.</li> <li>▶ 제품이 종료될 때까지 전원을 끄지 마십시오.</li> </ul>	



- ▶ 주 메뉴에서 **Switch off[스위치 끄기]** 누름



- ▶ **Shut down[종료]** 누름
  - > 운영 체제가 종료됨
  - ▶ 화면에 다음 메시지가 나타날 때까지 기다리십시오.  
**장치를 지금 끌 수 있습니다.**
  - ▶ 전원 스위치를 끕니다.

## 6.5 사용자 로그인 및 로그아웃

**User login[사용자 로그인]** 메뉴에서 제품에 사용자로 로그인 및 로그아웃할 수 있습니다.

한 번에 한 사용자만이 로그인할 수 있습니다. 로그인한 사용자가 표시됩니다. 로그인한 사용자가 로그아웃해야 새 사용자가 로그인할 수 있습니다.

	제품은 사용자에게 관리 및 조작 기능에 대한 전체 또는 제한 액세스 권한을 부여하는 다양한 권한 부여 레벨을 제공합니다.
--	---

## 6.5.1 사용자 로그인



- ▶ 주 메뉴에서 **User login[사용자 로그인]** 누름
- ▶ 드롭다운 목록에서 사용자 선택
- ▶ **암호** 입력 필드 누름
- ▶ 사용자의 암호 입력

사용자	기본 암호	대상 그룹
<b>OEM</b>	oem	커미셔너, 기계 제작업체
<b>Setup</b>	setup	설치 엔지니어, 시스템 구성자
<b>Operator</b>	operator	연산자

추가 정보: "빠른 시작을 위한 로그인", 페이지 141

**i** 암호가 기본 암호와 일치하지 않으면 **Setup** 사용자 또는 **OEM** 사용자에게 대해 할당된 암호를 묻습니다. 암호를 모르는 경우 HEIDENHAIN 서비스 센터에 문의하십시오.



- ▶ **RET**로 입력 확인**RET**
- ▶ **로그인** 누름
- > 사용자가 로그인되고 **Manual operation[수동 조작]** 메뉴가 표시됩니다.

추가 정보: "사용자 유형에 따른 대상 그룹", 페이지 21

## 6.5.2 사용자 로그아웃



- ▶ 주 메뉴에서 **User login[사용자 로그인]** 누름



- ▶ **로그아웃** 누름
- > 사용자가 로그아웃됨
- > **Switch off[스위치 끄기]**를 제외하고 주 메뉴의 모든 기능이 비활성화됨
- > 사용자가 로그인한 후에만 제품을 다시 사용할 수 있음

## 6.6 언어 설정

사용자 인터페이스 언어는 영어입니다. 원할 경우 다른 언어로 변경할 수 있습니다.



- ▶ 주 메뉴에서 **설정** 을 누름



- ▶ **사용자** 누름
  - > 로그인한 사용자가 확인 표시로 표시됨
  - ▶ 로그인한 사용자 선택
  - > 사용자에게 대해 선택한 언어가 **언어** 드롭다운 목록에 국가 깃발로 표시됨
  - ▶ **언어** 드롭다운 목록에서 원하는 언어에 대한 플래그를 선택
  - > 사용자 인터페이스가 선택한 언어로 표시됩니다.

## 6.7 시작한 후 참조 표시 검색 수행

**i** "Reference mark search after unit start[제품 시작 후 기준점 검색]"이 활성화된 경우, 기준점 검색이 성공적으로 완료될 때까지 제품의 모든 기능이 비활성화됩니다.  
**추가 정보:** "기준점 (인코더)", 페이지 243

**i** EnDat 인터페이스를 포함한 직렬 엔코더의 경우 축이 자동으로 호밍되기 때문에 기준점 검색을 수행하지 않아도 됩니다.

기준점 검색이 장치에서 활성화된 경우 마법사가 축의 기준점을 이동할지 묻습니다.

- ▶ 로그인한 후 마법사의 지시를 따름
- > 기준점 검색이 성공적으로 완료되면 참조 기호의 깜빡임이 멈춤

**추가 정보:** "위치 표시의 조작 요소", 페이지 72

**추가 정보:** "기준점 검색 활성화", 페이지 102

## 6.8 사용자 인터페이스

**i** 장치는 다양한 기능을 갖춘 서로 다른 버전으로 공급됩니다. 사용자 인터페이스 및 사용 가능한 기능은 버전에 따라 달라질 수 있습니다.

## 6.8.1 스위치를 켜 후 사용자 인터페이스

### 공장 기본 사용자 인터페이스

이 그림은 제품의 공장 기본 설정에서 사용자 인터페이스를 보여줍니다.

이 사용자 인터페이스는 제품이 해당 공장 기본 설정으로 재설정된 후에도 표시됩니다.

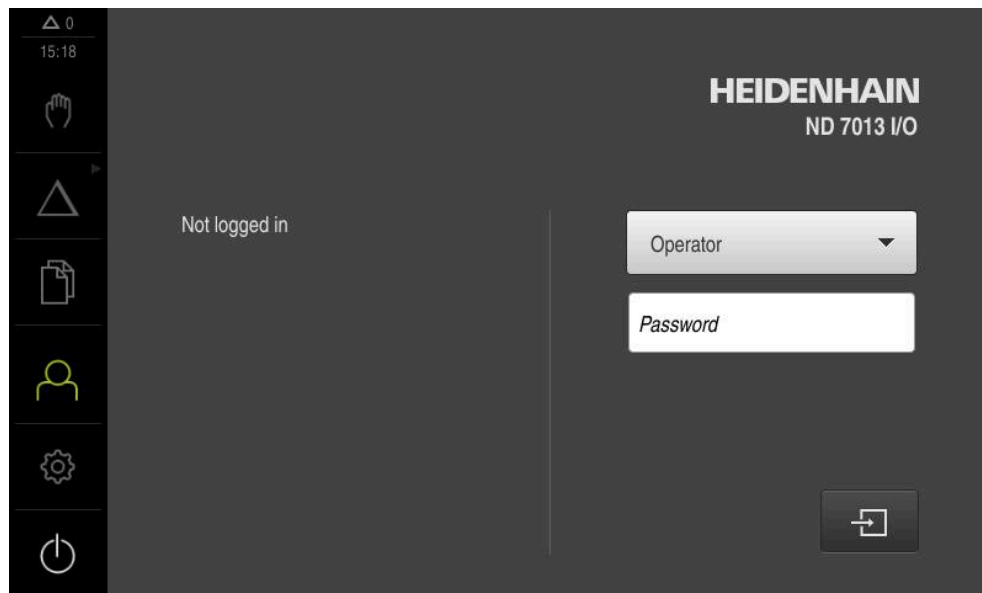


그림 13: 제품의 공장 기본 설정의 사용자 인터페이스

### 시작 후 사용자 인터페이스

자동 사용자 로그인이 활성화되고 로그인한 마지막 사용자가 **Operator** 유형인 경우, 제품이 시작한 후 **수동 작동** 메뉴가 표시됩니다.

**추가 정보:** "Manual operation[수동 조작] 메뉴Manual operation[수동 조작]", 페이지 63

자동 사용자 로그인이 활성화되지 않은 경우, **사용자 로그인** 메뉴가 열립니다.

**추가 정보:** "사용자 로그인 메뉴", 페이지 70

## 6.8.2 사용자 인터페이스의 주 메뉴

사용자 인터페이스(수동 조작 모드)

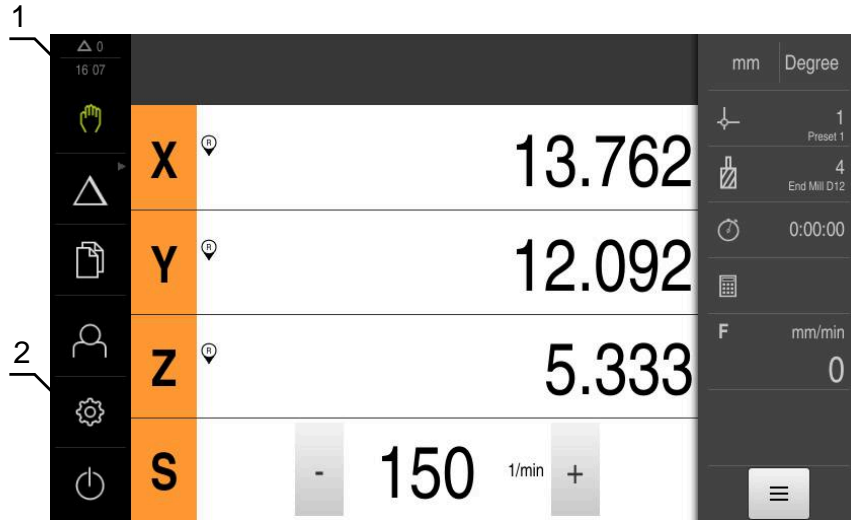






그림 14: 사용자 인터페이스(수동 조작 모드)

- 1 메시지 표시 영역, 닫지 않은 메시지의 시간 및 번호를 표시
- 2 조작 요소를 포함한 주 메뉴

### 주 메뉴 조작 요소

조작 요소	기능
	<b>메시지</b> 모든 메시지에 대한 개요 및 닫지 않은 메시지의 번호를 표시 추가 정보: "메시지", 페이지 79
	<b>수동 운전</b> 기계축의 수동 위치결정 추가 정보: "Manual operation[수동 조작] 메뉴Manual operation[수동 조작]", 페이지 63
	<b>MDI 모드</b> 원하는 축 이동(수동 데이터 입력)의 방향 입력; 이동할 거리를 계산하여 표시함 추가 정보: "MDI 메뉴", 페이지 64
	<b>프로그램 실행</b> (소프트웨어 옵션) 사용자 인터페이스로 이전에 만든 프로그램 실행 추가 정보: "프로그램 실행(소프트웨어 옵션)", 페이지 66
	<b>프로그램밍</b> (소프트웨어 옵션) 개별 프로그램의 생성 및 관리 추가 정보: "프로그램밍 메뉴(소프트웨어 옵션)", 페이지 67
	<b>파일 관리</b> 제품에서 사용할 수 있는 파일 관리 추가 정보: "File management[파일 관리] 메뉴", 페이지 69



조작 요소	기능
	<p><b>사용자 로그인</b>            사용자를 로그인 및 로그아웃  <b>추가 정보:</b> "사용자 로그인 메뉴", 페이지 70</p>
	<p><b>i</b> 추가 권한 (Setup or OEM 사용자 유형)이 있는 사용자가 로그인한 경우에는 설정(기어) 기호가 나타납니다.</p>
	<p><b>설정</b>            사용자 설정, 센서 구성 또는 펌웨어 업데이트와 같은 제품의 설정  <b>추가 정보:</b> "Settings[설정] 메뉴", 페이지 71</p>
	<p><b>끄기</b>            운영 체제 종료 또는 절전 모드 활성화  <b>추가 정보:</b> "Switch off[스위치 끄기] 메뉴", 페이지 72</p>

#### 그룹화된 조작 요소 선택

Software-Option ND 7000 PGM이 활성화된 경우, 다음과 같은 조작 요소가 주 메뉴에 그룹화됩니다.

- MDI 모드
- 프로그램 실행
- 프로그래밍

**i** 그룹화된 조작 요소는 화살표로 식별할 수 있습니다.

- 
  - ▶ 그룹에서 조작 요소를 선택하려면 화살표로 조작 요소를 누름(예: **MDI 모드**를 누름)
  - > 조작 요소가 활성 상태로 표시됨
- 
  - ▶ 조작 요소를 다시 누름
  - > 그룹이 열림
  - ▶ 원하는 조작 모드를 선택
  - > 선택된 조작 요소가 활성 상태로 표시됨

### 6.8.3 Manual operation[수동 조작] 메뉴 Manual operation[수동 조작]

활성화



- ▶ 주 메뉴에서 **Manual operation[수동 조작]** 누름
- > 수동 조작에 대한 사용자 인터페이스가 표시됨

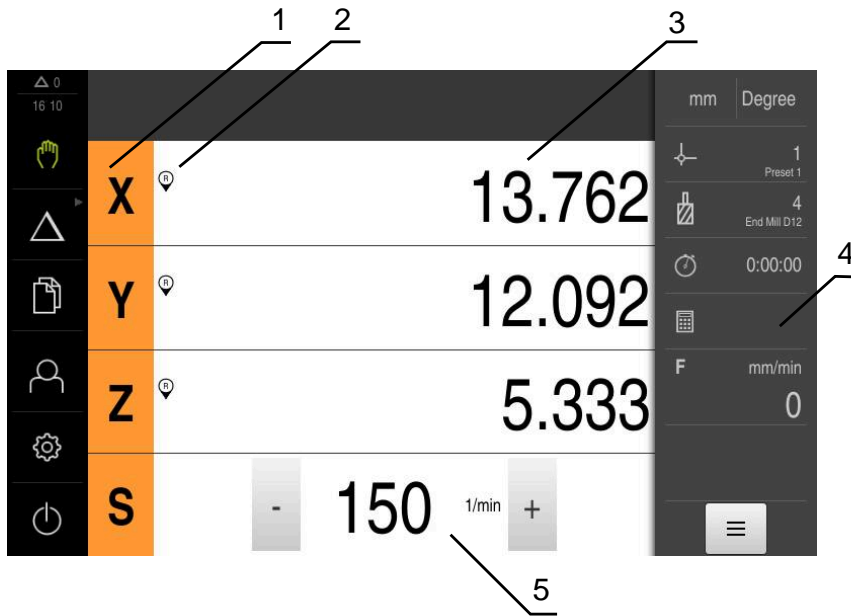


그림 15: 수동 조작 메뉴

- 1 축 키
- 2 기준
- 3 위치 표시
- 4 상태 표시줄
- 5 스피들 속도(기계 공구)

**Manual operation[수동 조작]** 메뉴에서는 기계 축에서 측정한 위치 값이 작업 영역에 표시됩니다.

상태 표시줄에 보조 기능을 제공합니다.

추가 정보: "수동 운전", 페이지 157

## 6.8.4 MDI 메뉴

### 활성화



- ▶ 주 메뉴에서 **MDI**를 누름

**i** 조작 요소는 그룹에 속할 수 있습니다(구성에 따라).  
추가 정보: "그룹화된 조작 요소 선택", 페이지 62

- > MDI 모드에 대한 사용자 인터페이스가 표시됨

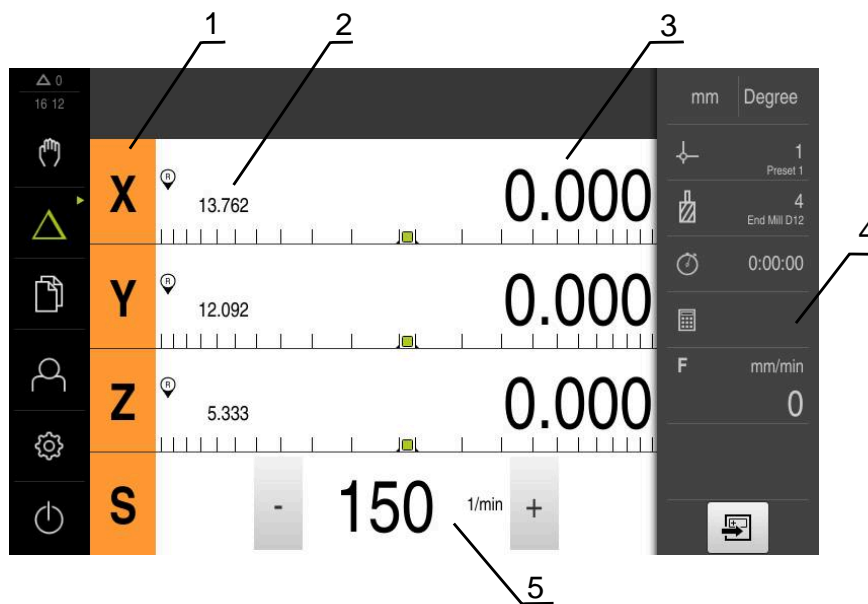


그림 16: MDI 메뉴

- 1 축 키
- 2 실제 위치
- 3 이동할 거리
- 4 상태 표시줄
- 5 스피들 속도(기계 공구)



단일 블록 대화 상자



- ▶ 주 메뉴에서 **MDI**를 누름

**i** 조작 요소는 그룹에 속할 수 있습니다(구성에 따라).  
**추가 정보:** "그룹화된 조작 요소 선택", 페이지 62



- ▶ 상태 표시줄에서 **Create[생성]** 누름
- > MDI 모드에 대한 사용자 인터페이스가 표시됨



그림 17: 단일 블록 대화 상자

- 1 보기 표시줄
- 2 블록 파라미터
- 3 MDI 블록
- 4 상태 표시줄
- 5 블록 도구

**MDI**(Manual Data Input[수동 데이터 입력]) 메뉴를 사용하여 원하는 축 이동을 직접 입력할 수 있습니다. 대상점 거리를 지정하면 이동 거리가 계산되어 표시됩니다.

상태 표시줄에 추가 측정값 및 기능을 제공합니다.

**추가 정보:** "MDI 모드", 페이지 171

## 6.8.5 프로그램 실행(소프트웨어 옵션)

### 호출



- ▶ 주 메뉴에서 **프로그램 실행** 누름

**i** 조작 요소가 그룹에 속합니다.  
추가 정보: "그룹화된 조작 요소 선택", 페이지 62

- > 프로그램 실행에 대한 사용자 인터페이스가 표시됨



그림 18: 프로그램 실행 메뉴

- 1 보기 표시줄
- 2 상태 표시줄
- 3 프로그램 제어기
- 4 스피들 속도(공작기계)
- 5 프로그램 관리

**프로그램 실행 메뉴**에서는 이전에 프로그래밍 작동 모드에서 만든 프로그램을 실행할 수 있습니다. 실행하는 동안 마법사가 개별 프로그램 단계를 안내합니다.

**프로그램 실행** 메뉴에서 선택된 블록을 시각화하는 시뮬레이션 창을 표시할 수 있습니다.

상태 표시줄에 추가 측정값 및 기능을 제공합니다.

추가 정보: "프로그램 실행(소프트웨어 옵션)", 페이지 185

### 6.8.6 프로그래밍 메뉴(소프트웨어 옵션)

#### 호출



- ▶ 주 메뉴에서 **Programming[프로그래밍]** 누름

**i** 조작 요소가 그룹에 속합니다.  
 추가 정보: "그룹화된 조작 요소 선택", 페이지 62

- > 프로그래밍에 대한 사용자 인터페이스가 표시됨

**i** 상태 표시줄 및 옵션 OEM 바는 **Programming[프로그래밍]** 메뉴에서 사용할 수 없습니다.

옵션 시뮬레이션 창에서 선택한 블록의 시각화를 확인할 수 있습니다.

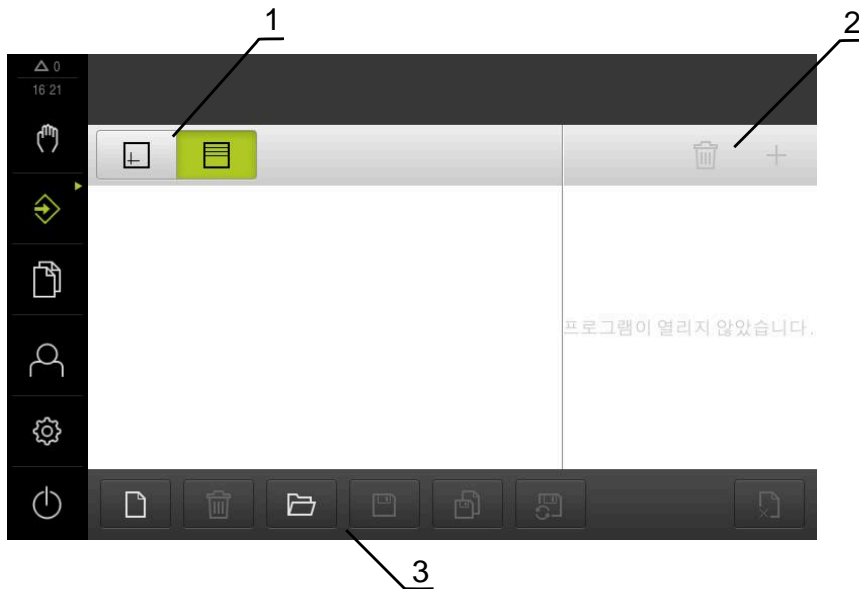


그림 19: 프로그래밍 메뉴

- 1 보기 표시줄
- 2 도구 모음
- 3 프로그램 관리

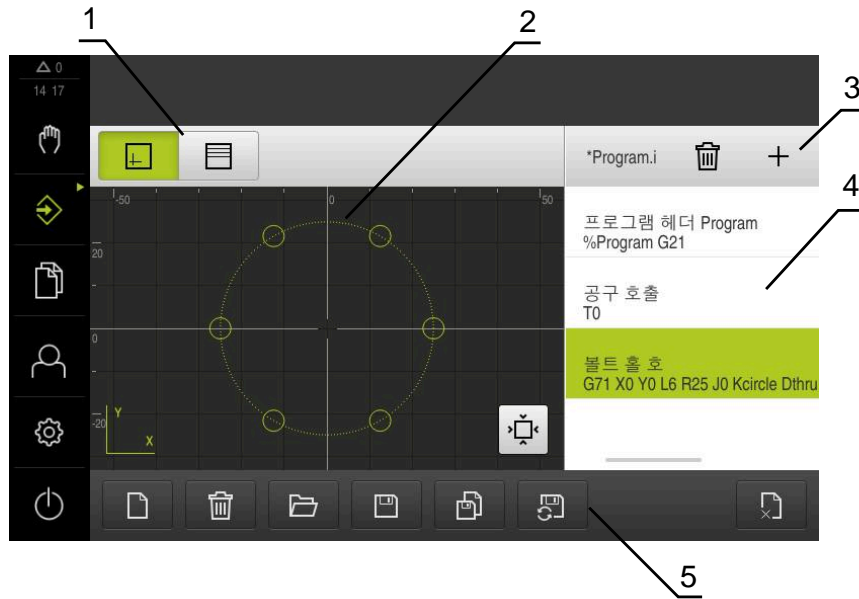


그림 20: 시뮬레이션 창이 열린 프로그래밍 메뉴 윈도우

- 1 보기 표시줄
- 2 시뮬레이션 창(옵션)
- 3 도구 모음
- 4 프로그램 블록
- 5 프로그램 관리

**Programming[프로그래밍]** 메뉴에서 프로그램을 생성 및 관리할 수 있습니다. 개별 일치 단계 또는 일치 패턴을 블록으로 정의합니다. 그런 다음 블록 순서가 프로그램을 형성합니다.

추가 정보: "프로그래밍(소프트웨어 옵션)", 페이지 193

### 6.8.7 File management[파일 관리] 메뉴

호출



- ▶ 주 메뉴에서 **File management[파일 관리]** 누름
- > 파일 관리자 사용자 인터페이스가 표시됨

간략한 설명

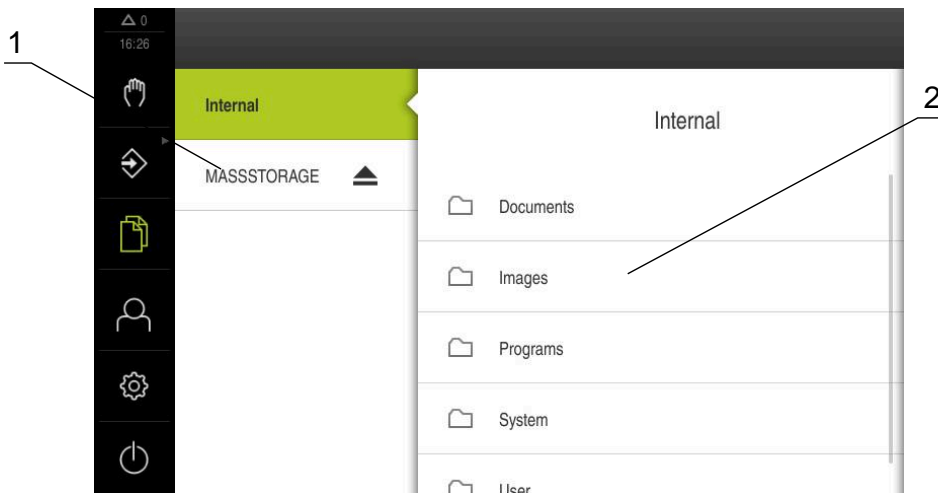


그림 21: File management[파일 관리] 메뉴

- 1 사용 가능한 저장 위치 목록
- 2 선택한 저장 위치의 폴더 목록

**File management[파일 관리]** 메뉴는 제품 메모리에 저장된 파일의 개요를 표시합니다.

연결된 USB 대용량 저장 장치(FAT32 형식) 또는 사용 가능한 네트워크 드라이브는 저장 위치 목록에 표시됩니다. USB 대용량 저장 장치 및 네트워크 드라이브는 해당 이름 또는 드라이브 명칭과 함께 표시됩니다.

추가 정보: "파일 관리", 페이지 209

## 6.8.8 사용자 로그인 메뉴

### 호출



- ▶ 주 메뉴에서 **User login[사용자 로그인]** 누름
- > 사용자 로그인 및 로그아웃을 위한 사용자 인터페이스가 표시됨

### 간략한 설명

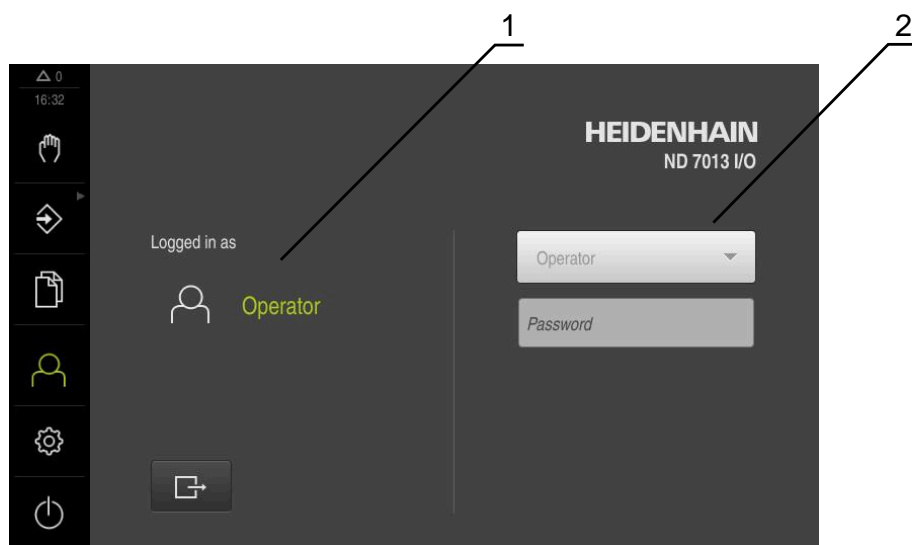


그림 22: 사용자 로그인 메뉴

- 1 로그인한 사용자 표시
- 2 User login[사용자 로그인]

**User login[사용자 로그인]** 메뉴는 로그인한 사용자를 왼쪽 열에 표시합니다. 새 사용자 로그인은 오른쪽 열에 표시됩니다.

다른 사용자를 로그인하려면 로그인한 사용자가 먼저 로그아웃해야 합니다.

추가 정보: "사용자 로그인 및 로그아웃", 페이지 57

### 6.8.9 Settings[설정] 메뉴

호출



- ▶ 주 메뉴에서 **설정**을 누름
- > 제품 설정에 대한 사용자 인터페이스가 표시됨

간략한 설명



그림 23: 설정메뉴

- 1 설정 옵션 목록
- 2 설정 파라미터 목록

**설정** 메뉴는 제품을 구성하기 위한 모든 옵션을 표시합니다. 설정 파라미터를 사용하여 현장의 요구사항에 맞게 제품을 적용할 수 있습니다.

추가 정보: "설정", 페이지 217

**i** 제품은 사용자에게 관리 및 조작 기능에 대한 전체 또는 제한 액세스 권한을 부여하는 다양한 권한 부여 레벨을 제공합니다.

### 6.8.10 Switch off[스위치 끄기] 메뉴

#### 활성화



- ▶ 주 메뉴에서 **Switch off[스위치 끄기]** 누름
- > 운영 체제를 종료하고 에너지 절약 모드 및 세척 모드를 활성화하기 위한 조작 요소가 표시됨

#### 간략한 설명

Switch off[스위치 끄기] 메뉴는 다음 옵션을 제공합니다.

조작 요소	기능
	<b>종료</b> 운영 체제 종료
	<b>Energy saving mode[에너지 절약 모드]</b> 화면을 끄고 운영 체제를 에너지 절약 모드로 전환
	<b>세척 모드</b> 화면을 끄. 운영 체제는 변경되지 않음

추가 정보: "ND 7000 – 스위치 켜기 및 스위치 끄기", 페이지 56

추가 정보: "화면 세척", 페이지 266



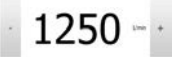
## 6.9 위치 표시

장치의 위치 표시는 축 위치 및 구성된 축(해당하는 경우)에 관한 추가 정보를 표시합니다.

### 6.9.1 위치 표시의 조작 요소


기호	의미
	축 키 축 키 기능: <ul style="list-style-type: none"> <li>■ 축 키 누름: 위치 값(수동 조작)에 대한 입력 필드 또는 단일 블록(MDI 모드) 대화 상자가 열림</li> <li>■ 축 키를 누르고 유지: 현재 위치를 영점으로 설정</li> <li>■ 축 키를 오른쪽으로 끌기: 축에 대한 기능을 사용할 수 있으면 메뉴를 엽니다</li> </ul>
	기준점 검색이 성공적으로 수행됨
	기준점 검색이 수행되지 않았거나 기준점이 감지되지 않음
	기어 스피들의 선택된 기어 스테이지 추가 정보: "기어 스피들에 대한 기어 스테이지 설정", 페이지 74
	선택된 기어 스테이지로 스피들 속도를 달성할 수 없음 ▶ 더 높은 기어 스테이지를 선택
	선택된 기어 스테이지로 스피들 속도를 달성할 수 없음 ▶ 더 낮은 기어 스테이지를 선택



기호	의미
	MDI 모드 및 Program Run[프로그램 실행]에서 스켈링 계수를 축에 적용 추가 정보: "빠른 액세스 메뉴에서 설정 조정", 페이지 75
	실제 스핀들 속도
	스핀들 속도 제어를 위한 입력 필드 추가 정보: "스핀들 속도 설정", 페이지 73


## 6.9.2 위치 표시 기능

### 스핀들 속도 설정


 다음 정보는 ID 번호 1089179-xx인 장치에만 적용됩니다.

연결된 기계 공구의 구성에 따라 스핀들 속도를 제어할 수 있습니다.


- ▶ 스핀들 속도의 디스플레이에서 입력 필드 (필요 시)로 전환 시에는 이 디스플레이를 우측으로 드래그 합니다.
- ▶ **스핀들 속도** 입력 필드가 표시됩니다.
- ▶ + 또는 -를 누르거나 길게 눌러 스핀들 속도를 원하는 값으로 설정
- 또는
- ▶ **스핀들 속도** 입력 필드를 누름
- ▶ 원하는 값을 입력
- ▶ **RET**로 입력 확인
- ▶ 제품이 입력된 스핀들 속도를 공칭 값으로 적용하고 그에 따라 기계 공구의 스핀들을 제어함
- ▶ 스핀들 속도의 디스플레이로 돌아 가려면, 입력 필드를 좌측으로 드래그합니다.

 입력이 **스핀들 속도** 입력 필드에서 3초 동안 시행되지 않는 경우, 이 장치는 현재 스핀들 속도의 디스플레이로 다시 변경됩니다.

## 기어 스피ndl에 대한 기어 스테이지 설정

 다음 정보는 ID 번호 1089179-xx인 장치에만 적용됩니다.

기계 공구가 기어 스피ndl을 사용하는 경우, 사용한 기어 스테이지를 선택할 수 있습니다.

 기어 스테이지 선택은 외부 신호를 통해서도 제어할 수 있습니다.  
추가 정보: "스핀들 축 S", 페이지 248



▶ 작업 영역에서 **S 축 키**를 오른쪽으로 끕니다




▶ **Gear stage[기어 스테이지]**를 누름  
▶ **기어 스테이지 설정** 대화 상자가 나타남  
▶ 원하는 기어 스테이지를 누름




▶ **Confirm[확인]**을 누름  
▶ 선택된 기어 스테이지가 이제 새 값으로 채택됨  
▶ **S 축 키**를 왼쪽으로 끕니다



▶ 선택된 기어 스테이지에 대한 아이콘이 **S 축 키** 옆에 나타남

 선택된 기어 스테이지로 원하는 스피ndl 속도를 달성할 수 없는 경우, 기어 스테이지 아이콘이 위쪽을 가리키는 화살표(더 높은 기어 스테이지) 또는 아래쪽을 가리키는 화살표(더 낮은 기어 스테이지)와 함께 깜빡입니다.

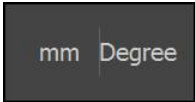

## 6.10 상태 표시줄



 상태 표시줄 및 옵션 OEM 바는 **Programming[프로그래밍]** 메뉴에서 사용할 수 없습니다.

상태 표시줄에 이송 속도 및 이동 속도가 표시됩니다. 상태 표시줄의 조작 요소를 사용하여 프리셋 테이블과 공구 테이블 및 스톱위치와 계산기 기능에 직접 액세스할 수도 있습니다.

### 6.10.1 상태 표시줄의 조작 요소


상태 표시줄은 다음과 같은 조작 요소를 제공합니다.

조작 요소	기능
	<b>Quick access[빠른 액세스] 메뉴</b> 리니어 값 및 각도 값에 대한 단위 설정, 스캘링 계수 구성, 누르면 빠른 액세스 메뉴가 열림 추가 정보: "빠른 액세스 메뉴에서 설정 조정", 페이지 75
	<b>데이텀 테이블</b> 현재 프리셋 표시; 누르면 프리셋 테이블이 열림 추가 정보: "프리셋 테이블 생성", 페이지 133

조작 요소	기능
	<b>공구 테이블</b> 현재 공구 표시; 누르면 공구 테이블이 열림 추가 정보: "공구 테이블 생성", 페이지 131
	<b>스톱위치</b> h:mm:ss 형식의 Start[시작] / Stop [정지] 기능을 포함한 시간 표시 추가 정보: "스톱위치", 페이지 76
	<b>계산기</b> 가장 중요한 수학 기능이 있는 계산기, 그리고 속도 계산기 추가 정보: "계산기", 페이지 76
	<b>이송 속도</b> 가장 빠른 선형 축의 현재 이송 속도 디스플레이 모든 선형 축이 정지 상태에 있는 경우, 가장 빠른 회전 축의 이송 속도가 표시됩니다.
	<b>Auxiliary functions[보조 기능]</b> 수동 조작 모드의 보조 기능 추가 정보: "수동 조작 모드의 추가 기능", 페이지 77
	<b>단일 블록</b> MDI 모드에서 가공 블록 만들기

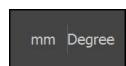
### 6.10.2 빠른 액세스 메뉴에서 설정 조정

빠른 액세스 메뉴를 사용하여 다음과 같은 설정을 조정할 수 있습니다.

 빠른 액세스 메뉴 설정의 가용성은 로그인한 사용자에게 따라 달라집니다.

- 선형 값의 단위(밀리미터 또는 인치)
- 각도 값의 단위(복사, 십진도수 or 도-분-초)
- 스캘링 계수 실행 중에 저장된 위치에 곱하는 MDI 블록 또는 프로그램 블록

#### 단위 설정



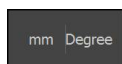
- ▶ 상태 표시줄에서 **Quick access[빠른 액세스] 메뉴** 누름
- ▶ 원하는 **선형 값의 단위** 선택
- ▶ 원하는 **각도 값의 단위** 선택



- ▶ 빠른 액세스 메뉴를 닫으려면 **Close[닫기]**를 누름
- > 선택된 단위가 **Quick access[빠른 액세스] 메뉴**에 표시됨

## 스켈링 계수

MDI 블록 또는 프로그램 블록이 실행 중인 동안 블록에 저장된 위치가 스켈링 계수로 곱해집니다. 이렇게 하면 블록을 변경하지 않고 단일 블록 또는 프로그램 블록을 하나 이상의 축에 대해 대칭 복사 또는 배울 설정할 수 있습니다.





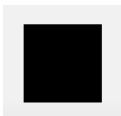
- ▶ 상태 표시줄에서 빠른 액세스 메뉴 누름
- ▶ 원하는 설정을 탐색하려면 보기를 왼쪽으로 끌기
- ▶ ON/OFF 슬라이드 스위치로 스켈링 계수 활성화
- ▶ 각 축에 대해 원하는 스켈링 계수를 입력
- ▶ 각 항목을 RET로 확인
- ▶ 빠른 액세스 메뉴를 닫으려면 닫기를 누름



- > 활성화 스켈링 계수 ≠ 1에 해당하는 아이콘이 위치 표시에 나타남

## 6.10.3 스톱위치

상태 표시줄은 가공 시간 등을 측정하기 위한 스톱위치를 제공합니다. 스톱위치는 시간 표시 형식 h:mm:ss를 사용하며 표준 스톱위치와 같은 원리로 작동합니다. 즉, 경과 시간을 측정합니다.

조작 요소	기능
	<b>시작</b> 시간 측정을 시작하거나 <b>Pause[일시 정지]</b> 후 시간 측정을 다시 실행
	<b>일시 정지</b> 시간 측정을 중단
	<b>정지</b> 시간 측정을 정지하고 0:00:00으로 재설정

## 6.10.4 계산기

계산을 위해 제품은 상태 표시줄에 여러 계산을 제공합니다. 숫자 값을 입력하려면 일반 컴퓨터처럼 숫자 키를 사용합니다.

계산기	기능
<b>표준</b>	가장 중요한 수학 기능을 포함
<b>속도 계산기</b>	<ul style="list-style-type: none"> <li>▶ 제공된 필드에 직경(mm) 및 절삭 속도(m/min)를 입력</li> <li>&gt; 속도는 자동으로 계산됨</li> </ul>

### 6.10.5 수동 조작 모드의 추가 기능



▶ 추가 기능을 호출하려면 상태 표시줄에서 **추가 기능**을 누름

다음과 같은 조작 요소를 사용할 수 있습니다.

조작 요소	기능
	<b>기준점</b> 기준점 검색을 시작 추가 정보: "기준점 검색 활성화", 페이지 102
	<b>프로빙</b> 공작물의 에지를 프로빙 추가 정보: "프리셋 정의", 페이지 160
	<b>프로빙</b> 공작물의 중심선을 찾음 추가 정보: "프리셋 정의", 페이지 160
	<b>프로빙</b> 원형 형상(홀 또는 원통)의 중심점을 찾음 추가 정보: "프리셋 정의", 페이지 160

## 6.11 OEM 바




상태 표시줄 및 옵션 OEM 바는 **Programming[프로그래밍]** 메뉴에서 사용할 수 없습니다.

선택적 OEM 바를 사용하여 연결된 기계 공구의 기능 구성을 해당 구성 .

### 6.11.1 OEM 바

**i** OEM 바에서 사용할 수 있는 조작 요소는 장치 및 연결된 기계 공구의 구성에 따라 달라집니다.  
**추가 정보:** "OEM 바 구성 ", 페이지 106

일반적으로 **OEM 바**에서 다음 조작 요소를 사용할 수 있습니다.

조작 요소	기능
	탭을 누르면 OEM 바를 표시하거나 숨김
	<b>로고</b> 구성된 OEM 로고 표시
	<b>스핀들 속도</b> 스핀들 속도에 대한 하나 이상의 기본값을 표시 <b>추가 정보:</b> "스핀들 속도에 대한 공칭 값 구성", 페이지 107

### 6.11.2 OEM 바의 기능 호출

**i** OEM 바에서 사용할 수 있는 조작 요소는 장치 및 연결된 기계 공구의 구성에 따라 달라집니다.  
**추가 정보:** "OEM 바 구성 ", 페이지 106

OEM 바의 조작 요소를 사용하여 특수 기능(예: 스핀들 기능)을 제어할 수 있습니다.

**추가 정보:** "특수 기능 구성", 페이지 109

#### 스핀들 속도 설정



- ▶ OEM 바의 **스핀들 속도** 필드를 누름
- ▶ 제품이 연결된 기계 공구의 스핀들이 선택된 회전 속도에 도달하는(스핀들에 부하를 주지 않고) 사전 정의된 값을 적용합니다.

#### 스핀들 속도 프로그래밍



- ▶ + 또는 -를 누르거나 길게 눌러 스핀들을 원하는 회전 속도로 만듭니다.



- ▶ OEM 바에서 원하는 **스핀들 속도** 필드를 누르고 유지
- ▶ 필드의 배경색이 녹색으로 강조 표시됨
- ▶ 제품이 현재 스핀들 속도를 공칭 값으로 적용하고 이를 **스핀들 속도** 필드에 표시합니다.

## 6.12 메시지 및 오디오 피드백

### 6.12.1 메시지

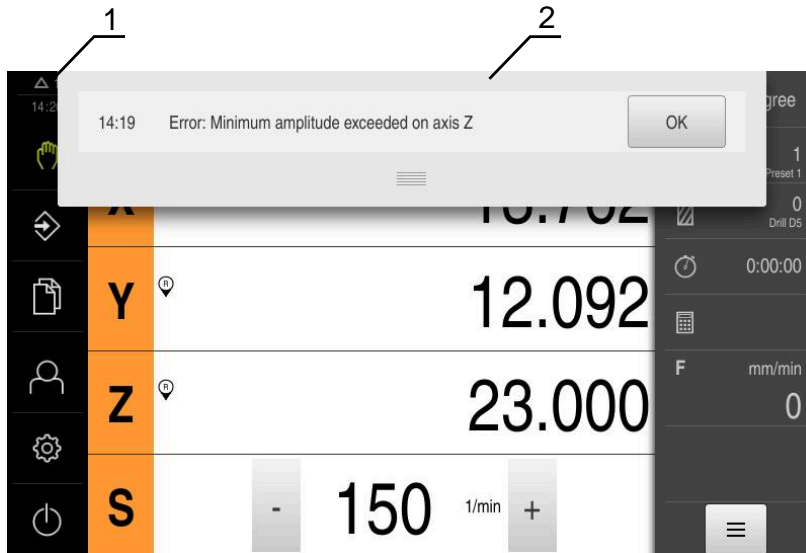


그림 24: 작업 영역에 메시지 표시

- 1 메시지 표시 영역
- 2 메시지 목록

작업 영역의 위쪽에 나타나는 메시지는 예를 들어 작업자 오류 또는 완료되지 않은 프로세스에 의해 트리거됩니다.

메시지는 원인이 발생할 때 또는 화면 왼쪽 위의 **메시지** 표시 영역을 누를 때 표시됩니다.

#### 메시지 보기

- ▶ **메시지** 누름
- > 메시지 목록이 열림

#### 표시 영역 크기 조절

- ▶ 메시지 표시 영역을 확장하려면 **핸들**을 위 또는 아래로 끕니다
- ▶ 메시지 표시 영역을 더 작게 만들려면 **핸들**을 위로 끕니다
- ▶ 표시 영역을 닫으려면 **핸들**을 화면에서 위로 끕니다
- > 닫지 않은 메시지 수는 **메시지** 목록에 표시됨

#### 메시지 닫기

메시지의 내용에 따라 다음 조작 요소를 통해 메시지를 닫을 수 있습니다.

- ▶ 정보 메시지를 닫으려면 **Close[닫기]**를 누름
  - > 메시지가 사라짐
- 또는
- ▶ 어플리케이션에 잠재적으로 영향을 줄 수 있는 메시지를 닫으려면 **확인**을 누름
  - > 해당하는 경우, 이제 어플리케이션에서 메시지를 고려합니다
  - > 메시지가 사라짐






## 6.12.2 마법사



그림 25: 작업 단계에 대한 마법사의 지원

### 1 마법사(예)

작업 단계, 프로그램 또는 교시 프로세스를 수행하는 동안 마법사가 도와 줍니다. 마법사의 다음과 같은 조작 요소가 작업 단계 또는 프로세스를 기반으로 표시됩니다.

- 
  - ▶ 마지막 작업 단계로 돌아가거나 프로세스를 반복하려면 **실행 취소**를 누름
- 
  - ▶ 표시된 작업 단계를 확인하려면 **확인**을 누름
  - ▶ 마법사가 다음 단계로 계속 진행하거나 프로세스를 완료함
- 
  - ▶ 다음 단계를 계속하려면 **다음**을 누름
  - ▶ 이전 단계로 돌아가려면 **뒤로**를 누름
- 
- 
  - ▶ 마법사를 닫으려면 **Close[닫기]**를 누릅니다

## 6.12.3 자동 피드백

본 제품은 사용자 동작, 완료된 프로세스 또는 오작동을 표시하기 위한 오디오 피드백을 제공할 수 있습니다.

사용 가능한 소리는 범주별로 그룹화됩니다. 소리는 범주 내에서 서로 다릅니다.

**Settings[설정]** 메뉴에서 오디오 피드백 설정을 정의할 수 있습니다.

추가 정보: "사운드", 페이지 222



# 7

시운전

## 7.1 개요

이 장에는 제품을 시운전하는 데 필요한 모든 정보가 포함되어 있습니다.

시운전 중에 장비 제조업체의 시운전 엔지니어(OEM)가 제품을 기계 공구에 사용하도록 구성합니다.

설정을 공장 기본값으로 재설정할 수 있습니다.

추가 정보: "재설정", 페이지 256



아래에 설명한 작업을 수행하기 전에 "기본 작동" 장을 읽고 이해해야 합니다.

추가 정보: "기본 작동", 페이지 51



다음 단계는 자격을 갖춘 작업자만이 수행해야 합니다.

추가 정보: "담당자 자격", 페이지 26

## 7.2 시운전을 위해 로그인

### 7.2.1 User login[사용자 로그인]

제품을 시운전하려면 **OEM** 사용자가 로그인해야 합니다.



- ▶ 주 메뉴에서 **User login[사용자 로그인]** 누름
- ▶ 필요한 경우 현재 로그인한 사용자를 로그아웃
- ▶ **OEM** 사용자 선택
- ▶ **암호** 입력 필드 누름
- ▶ 암호 "**oem**"을 입력





암호가 기본 암호와 일치하지 않으면 **Setup** 사용자 또는 **OEM** 사용자에게 대해 할당된 암호를 묻습니다. 암호를 모르는 경우 HEIDENHAIN 서비스 센터에 문의하십시오.



- ▶ **RET**로 입력확인
- ▶ **로그인** 누름
- > 사용자가 로그인됨
- > 제품이수동 조작 모드를 엽니다

## 7.2.2 시작한 후 참조 표시 검색 수행

 "Reference mark search after unit start[제품 시작 후 기준점 검색]"이 활성화된 경우, 기준점 검색이 성공적으로 완료될 때까지 제품의 모든 기능이 비활성화됩니다.  
**추가 정보:** "기준점 (인코더)", 페이지 243

 EnDat 인터페이스를 포함한 직렬 인코더의 경우 축이 자동으로 호밍되기 때문에 기준점 검색을 수행하지 않아도 됩니다.

기준점 검색이 장치에서 활성화된 경우 마법사가 축의 기준점을 이동할지 묻습니다.

- ▶ 로그인한 후 마법사의 지시를 따름
- > 기준점 검색이 성공적으로 완료되면 참조 기호의 깜빡임이 멈춤

**추가 정보:** "위치 표시의 조작 요소", 페이지 72

**추가 정보:** "기준점 검색 활성화", 페이지 102

## 7.2.3 언어 설정

사용자 인터페이스 언어는 영어입니다. 원할 경우 다른 언어로 변경할 수 있습니다.



- ▶ 주 메뉴에서 **설정** 을 누름



- ▶ **사용자** 누름
- > 로그인한 사용자가 확인 표시로 표시됨
- ▶ 로그인한 사용자 선택
- > 사용자에게 대해 선택한 언어가 **언어** 드롭다운 목록에 국가 깃발로 표시됨
- ▶ **언어** 드롭다운 목록에서 원하는 언어에 대한 플래그를 선택
- > 사용자 인터페이스가 선택한 언어로 표시됩니다.

### 7.2.4 암호 변경

허가 받지 않은 구성을 방지하기 위해 암호를 변경해야 합니다.  
암호는 비밀이며 타인에게 공개하지 않아야 합니다.



- ▶ 주 메뉴에서 **설정** 을 누름



- ▶ **사용자** 누름
  - > 로그인한 사용자가 확인 표시로 표시됨
  - ▶ 로그인한 사용자 선택
- ▶ **암호** 누름
  - ▶ 현재 암호 입력
  - ▶ **RET**로 입력 확인
  - ▶ 새 암호 입력 및 반복 입력
  - ▶ **RET**로 입력 확인
- ▶ **확인** 누름
  - > **확인**으로 메시지 닫기
  - > 새 암호는 사용자가 다음에 로그인할 때 사용 가능

## 7.3 시운전 단계



다음 시운전 단계는 서로를 기반으로 합니다.

- ▶ 제품 시운전을 올바르게 수행하려면 반드시 단계를 여기서 설명하는 순서대로 수행하십시오

**사전 요구 사항:**OEM 유형의 사용자로 로그인되어 있음 (참조 "시운전을 위해 로그인", 페이지 82).

#### 애플리케이션 선택

- 어플리케이션

#### 기본 설정

- 소프트웨어 옵션 활성화
- 날짜 및 시간 설정
- 측정 단위 설정

#### 터치 프로브 구성

- 터치 프로브 구성

**축 구성**

**EnDat 인터페이스의 경우:**

- EnDat 인터페이스 포함 엔코더에 맞게 축 구성
- 오류 보정 수행
- 회전당 라인 카운트 확인

**1 V<sub>pp</sub> 또는 11 μA<sub>pp</sub> 인터페이스의 경우:**

- 기준점 검색 활성화
- 1 V<sub>pp</sub> 또는 11 μA<sub>ss</sub> 인터페이스를 포함하는 엔코더에 대한 축 구성
- 오류 보정 수행
- 회전당 라인 카운트 확인

- 스피들 축 구성
- 축 결합

**M 기능 구성**

- 표준 M 기능
- 제작업체별 M 기능

**OEM 영역**

- 설명서 추가설명서:OEM
- 시작 화면 추가
- OEM 바 구성
- 표시 조정
- 오류 메시지 정의
- OEM 고유 폴더 및 파일 백업
- 스크린샷을 위해 장치 구성

**데이터 백업**

- 백업 구성설정: 백업
- 사용자 파일 백업

**알림**

**구성 데이터 상실 또는 손상!**

제품이 켜져 있는 동안 전원에서 분리되면 구성 데이터가 손실되거나 손상될 수 있습니다.

- ▶ 복구 목적으로 구성 데이터를 백업하고 백업을 보관

## 7.4 어플리케이션

제품을 사용하기 시작하려면 표준 어플리케이션 모드 **밀링** 및 **선삭** 사이에 선택할 수 있습니다.

공장 기본 설정에서, 제품은 이미 **밀링** 어플리케이션 모드에 설정되어 있습니다.



**선삭** 어플리케이션 모드에 대한 별도의 샤프트 지침을 사용할 수 있습니다.

HEIDENHAIN 웹사이트에서 지침을 찾을 수 있습니다.

[www.heidenhain.de/documentation](http://www.heidenhain.de/documentation)



장치의 어플리케이션 모드를 변경하면 모든 축 설정이 재설정됩니다.



▶ 주 메뉴에서 **설정**을 누름



▶ **서비스**를 누름

▶ 다음 기능이 순서대로 열림

■ **OEM 영역**

■ **설정**

## 7.5 기본 설정

### 7.5.1 소프트웨어 옵션 활성화

추가 **소프트웨어 옵션**은 **라이선스 키**를 통해 본 제품에서 활성화할 수 있습니다.



개요 페이지에서 활성화된 **소프트웨어 옵션**을 볼 수 있습니다.

추가 정보: "소프트웨어 옵션 확인", 페이지 88

### 라이선스 키 요청

다음 절차를 사용하여 라이선스 키를 요청할 수 있습니다.

- 라이선스 키 요청에 대한 장치 정보를 판독하여 요청할 수 있음
- 라이선스 키 요청 만들기

라이선스 키 요청에 대한 장치 정보를 판독하여 요청할 수 있음



▶ 주 메뉴에서 **설정**을 누름



▶ **일반**을 누름

▶ **장치 정보**를 누름

> 장치 정보에 대한 개요가 나타남

> 제품 명칭, ID 번호, 일련 번호 및 펌웨어 버전이 표시됨

▶ 제품의 라이선스 키를 요청하려면 하이덴하인 서비스 센터에 연락하고 표시된 장치 정보를 제출

> 라이선스 키 및 라이선스 파일이 생성되어 전자 메일로 송신됨

### 라이선스 키 요청 만들기



- ▶ 주 메뉴에서 **설정** 을 누름



- ▶ **서비스** 누름
- ▶ **소프트웨어 옵션** 누름
- ▶ 수수료를 이용할 수 있는 소프트웨어 옵션 요청 시에는 **요청 옵션**을 누릅니다.
- ▶ 무료 평가판 요청 시에는 **평가 옵션 요청**을 누릅니다.
- ▶ 원하는 소프트웨어 옵션을 선택하려면 해당 확인 표시를 누름



▶ 입력을 선택 취소하려면 해당 소프트웨어 옵션에 대한 확인 표시를 누름

- ▶ **요청 생성** 누름
- ▶ 대화 상자에서 라이선스 키 요청을 저장할 저장 위치를 선택
- ▶ 적합한 파일 이름 입력
- ▶ **RET**로 입력 확인
- ▶ **다른 이름으로 저장** 누름
  - > 라이선스 키 요청이 만들어지고 선택된 폴더에 저장됨
  - ▶ 라이선스 키 요청이 제품에 저장된 경우, 파일을 연결된 USB 대용량 저장 장치(FAT32 형식) 또는 네트워크 드라이브로 이동
  - 추가 정보:** "파일 이동", 페이지 212
- ▶ 제품의 라이선스 키를 요청하려면 하이덴하인 서비스 센터에 연락하고 자신이 생성한 파일을 제출
- > 라이선스 키 및 라이선스 파일이 생성되어 전자 메일로 송신 됨

### 라이선스 키 활성화

라이선스 키를 다음 방법으로 활성화할 수 있습니다.

- 제공된 라이선스 파일에서 라이선스 키를 제품에 읽어들이거나
- 수동으로 라이선스 키를 제품에 입력

### 라이선스 파일에서 라이선스 키 업로드



- ▶ 주 메뉴에서 **Settings[설정]**를 누름



- ▶ 서비스 누름
- ▶ 다음 기능이 순서대로 열림
  - 소프트웨어 옵션
  - 옵션 활성화
- ▶ 라이선스 파일 읽기를 누름
- ▶ USB 대용량 저장 장치 또는 네트워크 드라이브에서 파일 시스템의 라이선스 파일 선택
- ▶ 선택으로 선택을 확인
- ▶ 확인을 누름
- > 라이선스 키가 활성화됨
- ▶ 확인을 누름
- > 소프트웨어 옵션에 따라 제품을 다시 시작해야 할 수 있음
- ▶ 확인으로 다시 시작 확인
- > 활성화된 소프트웨어 옵션을 사용할 수 있음

### 수동으로 라이선스 키 입력



- ▶ 주 메뉴에서 **Settings[설정]**를 누름



- ▶ 서비스 누름
- ▶ 다음 기능이 순서대로 열림
  - 소프트웨어 옵션
  - 옵션 활성화
- ▶ 라이선스 키를 라이선스 키 입력 필드에 입력
- ▶ RET로 입력 확인
- ▶ 확인을 누름
- > 라이선스 키가 활성화됨
- ▶ 확인을 누름
- > 소프트웨어 옵션에 따라 제품을 다시 시작해야 할 수 있음
- ▶ 확인으로 다시 시작 확인
- > 활성화된 소프트웨어 옵션을 사용할 수 있음

### 소프트웨어 옵션 확인

개요 페이지에서 제품에 대해 활성화된 소프트웨어 옵션을 확인할 수 있습니다.



- ▶ 주 메뉴에서 **설정** 을 누름



- ▶ 서비스 누름
- ▶ 다음 기능이 순서대로 열림
  - 소프트웨어 옵션
  - 개요
- > 활성화된 소프트웨어 옵션의 목록이 표시됨



### 7.5.2 날짜 및 시간 설정



- ▶ 주 메뉴에서 **설정** 을 누름



- ▶ **일반** 을 누름
- ▶ **날짜 및 시간** 을 누름
- > 설정한 값은 다음과 같은 형식으로 표시됩니다. 연, 월, 일, 시, 분
- ▶ 가운데 줄에서 날짜 및 시간을 설정하려면 열을 위 또는 아래로 끕니다
- ▶ **설정** 을 눌러 확인
- ▶ **날짜 형식** 목록에서 원하는 형식을 선택:
  - MM-DD-YYYY: 월, 일, 년으로 표시
  - DD-MM-YYYY: 일, 월, 년 표시
  - YYYY-MM-DD: 년, 월, 일로 표시

추가 정보: "날짜 및 시간", 페이지 223

### 7.5.3 측정 단위 설정

여러 파라미터를 설정하여 측정 단위, 라운딩 방법 및 소수 자릿수를 정의할 수 있습니다.



- ▶ 주 메뉴에서 **설정** 을 누름



- ▶ **일반** 을 누름
- ▶ **장치** 를 누름
- ▶ 측정 단위를 설정하려면 해당 드롭다운 목록을 누르고 단위를 선택합니다
- ▶ 반올림 방법을 설정하려면 해당 드롭다운 목록을 누르고 반올림 방법을 선택합니다
- ▶ 표시된 소수 자릿수를 설정하려면 - 또는 +를 누름

추가 정보: "장치", 페이지 223

## 7.6 터치 프로브 구성

하이덴하인 KT 130 에지 파인더와 함께 프로빙 기능을 사용하여 프리셋을 설정할 수 있습니다. 에지 파인더의 스타일러스를 루비 볼 팁에 추가로 결합할 수 있습니다.

터치 프로브가 활성화되는 경우 KT 130 에지 파인더의 직경이 자동으로 설정됩니다.



- ▶ 주 메뉴에서 **설정**을 누름



- ▶ **센서**를 누름
- ▶ **터치 프로브** 누름
- ▶ **ON/OFF** 슬라이딩 스위치를 사용하여 터치프로브 활성화 또는 비활성화
- ▶ 필요에 따라 슬라이드 스위치 **ON/OFF** 를 사용하여 **프로빙에 항상 에지 파인더 사용** 옵션을 활성화 또는 비활성화합니다.
- ▶ 길이입력 필드에 터치프로브의 길이 차를 입력
- ▶ **RET**로 입력 확인
- ▶ **ON/OFF** 슬라이드 스위치를 사용하여 **준비된 신호에 대한 평가** 옵션을 필요에 따라 활성화 또는 비활성화합니다.

## 7.7 축 구성

절차는 연결된 엔코더의 인터페이스 유형 및 축의 유형에 따라 달라짐

- EnDat 인터페이스의 엔코드:  
이 엔코더는 파라미터를 자동으로 적용합니다.  
**추가 정보:** "EnDat 인터페이스 포함 엔코더에 맞게 축 구성", 페이지 92
- 1 V<sub>pp</sub>, 11 μA<sub>pp</sub> 인터페이스를 포함한 엔코더:  
파라미터는 수동으로 구성해야 함
- 축 형식스핀들, 기어 스프indel 및 다음 방향의 스프indel  
입력, 출력 및 추가 파라미터가 수동으로 구성되어야 합니다.  
**추가 정보:** "스핀들 축 S", 페이지 248

일반적으로 제품에 연결된 하이덴하인 엔코더의 파라미터에 대해서는 일반적 엔코더의 개요를 참조하십시오.

**추가 정보:** "일반적 엔코더의 개요", 페이지 91

### 7.7.1 일반적 엔코더의 개요

다음 개요는 제품에 일반적으로 연결된 HEIDENHAIN 엔코더의 목록을 보여 줍니다.

**i** 다른 엔코더를 연결한 경우 필요한 파라미터는 해당 엔코더의 설명서를 참조하십시오.

#### 리니어 엔코더

##### 일반적으로 사용되는 증분 엔코더의 예

엔코더 시리즈	인터페이스	신호 주기	참조점	최대 이송 경로
LS 388C/688C	1V <sub>pp</sub>	20 μm	코딩됨	20 mm
LS 187/487C	1V <sub>pp</sub>	20 μm	코딩됨	20 mm
LB 382C	1V <sub>pp</sub>	40 μm	코딩됨	80 mm

##### 일반적으로 사용되는 절대 엔코더의 예

엔코더 시리즈	인터페이스	측정 단계
LC 415	EnDat 2.2	5 nm

#### 앵글엔코더 및 로터리 엔코더

엔코더 시리즈	인터페이스	라인 카운트 / 회전당 출력 신호 수	참조점	공칭 증분
RON 285C	1V <sub>pp</sub>	18000	코딩됨	20°
ROD 280C	1V <sub>pp</sub>	18000	코딩됨	20°
ROD 480	1V <sub>pp</sub>	1000 ... 5000	1개	-
ERN 180	1V <sub>pp</sub>	1000 ... 5000	1개	-
ERN 480	1V <sub>pp</sub>	1000 ... 5000	1개	-

**i** 아래 공식을 사용하여 앵글엔코더에 대해 거리 코드화 기준점의 공칭 증분을 계산할 수 있습니다.  
 공칭 증분 = 360° ÷ 기준점 수 × 2  
 공칭 증분 = (360° × 신호 주기의 공칭 증분) ÷ 라인 카운트

##### 일반적으로 사용되는 절대 엔코더의 예

엔코더시리즈	인터페이스	측정 단계
ROC 425	EnDat 2.2	25비트
RCN 5310	EnDat 2.2	26비트

## 7.7.2 EnDat 인터페이스 포함 엔코더에 맞게 축 구성

해당 엔코더 입력이 축에 이미 할당된 경우, 다시 시작할 때 EnDat 인터페이스를 포함한 연결된 엔코더가 자동으로 탐지되며 설정이 수정됩니다. 또한 엔코더를 연결한 후 엔코더 입력을 할당할 수 있습니다.

**요구 사항:** EnDat 인터페이스 포함 엔코더를 제품에 연결합니다.



구성 절차는 각 축에 대해 동일합니다. 이제 한 축을 예로 사용하여 절차를 설명합니다.



▶ 주 메뉴에서 **설정** 을 누름



- ▶ **축** 을 누름
- ▶ 해당 시 축 이름 또는 **정의되지 않음** 을 누름
- ▶ 해당하는 경우 **축 이름** 드롭다운 목록에서 축에 대한 축 이름을 선택
- ▶ **인코더** 를 누름
- ▶ 해당 인코드의 연결을 **인코더 입력** 드롭 다운 목록에서 선택
  - X1
  - X2
  - X3

> 사용 가능한 엔코더 정보가 제품에 전송됨

> 설정이 업데이트됨

▶ **엔코더 모델** 드롭다운 목록에서 엔코더 모델을 선택합니다.

- 리니어 인코더
- 앵글 인코더
- 각도 인코더선형 인코더

▶ **각도 인코더선형 인코더** 를 선택한 경우 **기계적 비율** 을 입력

▶ 만약 **앵글 인코더** 을 선택한 경우, **표시 모드** 를 명시

▶ **기준점 변위** 누름

▶ 스위치를 사용하여 **ON/OFF** 활성화 또는 비활성화 **기준점 변위** (기준점과 기계 영점 간의 오프셋 계산)

▶ 활성화된 경우, **기준점 변위** 에 대한 오프셋 값 입력

▶ **RET** 로 입력 확인

또는

▶ 현재 위치를 보정량 값으로 적용하려면 **참조점 전환을 위한 현재 위치** 아래의 **적용** 을 누름




▶ 이전 표시로 전환하려면 **Back[뒤로]** 을 누름

> 엔코더의 전자 ID 레이블을 보려면 **ID 라벨** 을 누르십시오

> 엔코더 진단 결과의 확인 시에는 **진단** 을 누름

**추가 정보:** "<축 이름>(축에 대한 설정)", 페이지 238

### 7.7.3 1 V<sub>pp</sub> 또는 11 μA<sub>ss</sub> 인터페이스를 포함하는 엔코더에 대한 축 구성

 구성 절차는 각 축에 대해 동일합니다. 이제 한 축을 예로 사용하여 절차를 설명합니다.



▶ 주 메뉴에서 **설정** 을 누름



▶ **축** 을 누름  
▶ 해당 시 **축 이름** 또는 **정의되지 않음** 을 누름  
▶ 해당하는 경우 **축 이름** 드롭다운 목록에서 축에 대한 **축 이름** 을 선택



▶ **축 유형** 누름  
▶ **축 유형 축** 의 선택  
▶ 이전 축으로 전환하려면 **Back[뒤로]** 을 누름  
▶ **인코더** 를 누름  
▶ **인코더 입력** 드롭다운 목록에서 해당 엔코더에 대한 연결을 선택:  
    ■ **X1**  
    ■ **X2**  
    ■ **X3**  
▶ **인크리멘탈 신호** 드롭다운 목록에서 인크리멘탈 신호의 유형을 선택:  
    ■ **1Vpp**: 사인파 전압 신호  
    ■ **11μA**: 사인파 전류 신호  
▶ **엔코더 모델** 드롭다운 목록에서 엔코더 모델을 선택합니다.  
    ■ **리니어 인코더**: 선형축  
    ■ **앵글 엔코더**: 회전축  
    ■ **각도 엔코더선형 인코더**: 회전축이 리니어축으로 표시됨  
▶ 선택에 따라 추가 파라미터를 입력합니다.  
    ■ For **리니어 인코더**, enter the **신호 주기** (참조 " 리니어 엔코더", 페이지 91)  
    ■ **앵글 엔코더**의 경우, **라인 카운트**(참조 "앵글엔코더 및 로터리 엔코더", 페이지 91)를 입력하거나 **교시 순서**(참조 "회전당 라인 카운트 확인", 페이지 95)를 사용하여 결정  
    ■ **각도 엔코더선형 인코더**의 경우, **라인 카운트** 및 **기계적 비율** 입력  
▶ **RET**로 각 입력을 확인  
▶ 필요 시 **앵글 엔코더**에는, **표시 모드** 선택  
▶ **기준점** 누름  
▶ **기준점** 드롭다운 목록에서 기준점을 선택:  
    ■ **없음**: 기준점이 없음  
    ■ **1개**: 엔코더에 기준점이 1개 있음  
    ■ **코딩됨**: 엔코더에 거리 코드화 기준점이 있음  
▶ 리니어엔코더가 기준점을 코딩한 경우, **최대 이송 경로** (참조 " 리니어 엔코더", 페이지 91) 입력  
▶ 각도 엔코더가 코딩된 참조 표시인 경우, **공칭 증분**(참조 "앵글엔코더 및 로터리 엔코더", 페이지 91)의 파라미터를 입력



- ▶ RET로 입력 확인
- ▶ ON/OFF 슬라이더를 사용하여 **참조 표시 펄스의 반전** 기능을 활성화 또는 비활성화
- ▶ **기준점 변위** 누름
- ▶ 스위치를 사용하여 **ON/OFF** 활성화 또는 비활성화 **기준점 변위** (기준점과 기계 영점 간의 오프셋 계산)
- ▶ 활성화 된 경우 **기준점 변위** 에 대한 오프셋 값을 입력
- ▶ RET로 입력 확인
- ▶ 현재 위치를 보정량 값으로 적용하려면 **참조점 전환을 위한 현재 위치** 아래의 **적용** 을 누름
- ▶ 이전 표시로 전환하려면 **Back[뒤로]**을 두 번 누름
- ▶ 고주파수 간섭 신호의 저대역 필터 주파수를 **아날로그 필터 주파수** 드롭다운 목록에서 선택:
  - **33 kHz**: 33 kHz보다 높은 간섭 주파수
  - **400 kHz**: 400 kHz보다 높은 간섭 주파수
- ▶ ON/OFF 슬라이더를 사용하여 **단말 저항기** 기능을 활성화 또는 비활성화



단말 저항기는 전류 신호 유형 (11  $\mu$ A<sub>pp</sub>)의 증분 신호에 대해 자동으로 비활성화됩니다.

- ▶ **오류 모니터링** 드롭다운 목록에서 오류 모니터링 유형을 선택:
  - **해제**: 오류 모니터링이 활성화되지 않음
  - **오염**: 신호 진폭의 오류 모니터링
  - **주파수**: 신호 주파수의 오류 모니터링
  - **주파수 & 오염**: 신호 진폭 및 신호 주파수 모니터링 오류
- ▶ **동작 방향** 드롭다운 목록에서 원하는 카운트 방향 선택:
  - **양**: 이송 방향이 엔코더의 카운트 방향과 일치함
  - **음**: 이송 방향이 엔코더의 카운트 방향과 반대임

추가 정보: "<축 이름>(축에 대한 설정)", 페이지 238

### 회전당 라인 카운트 확인

유형 1 V<sub>pp</sub> or 11 μA<sub>pp</sub>의 인터페이스를 포함하는 앵글 엔코더의 경우 교시 순서를 사용하여 정확한 회전당 라인 카운트를 확인할 수 있습니다.



- ▶ 주 메뉴에서 **설정** 을 누름



- ▶ **축** 을 누름
- ▶ 원하는 축 명칭 또는 해당하는 경우 **정의되지 않음** 을 누름
- ▶ 해당 시 축의 명칭을 **축 이름** 드롭다운 목록에서 선택
- ▶ **인코더** 를 누름
- ▶ 드롭다운 목록 **엔코더 모델** 에서 **앵글 엔코더** 선택
- ▶ **표시 모드** - ∞ ... ∞ 옵션을 선택
- ▶ **기준점** 누름
- ▶ **기준점** 드롭다운 목록에서 다음 옵션 중 하나를 선택:
  - **없음**: 참조 부호가 없음
  - **1개**: 엔코더에 하나의 참조 부호가 있음



- ▶ 이전 축으로 전환하려면 **Back[뒤로]** 을 누름
- ▶ 교시 순서를 시작하려면 **시작** 을 누름
- > 교시 순서가 시작되고 마법사가 표시됨
- ▶ 마법사의 지시를 따름
- > 교시 순서 중에 결정한 라인 카운터가 **라인 카운트** 필드로 전송됨

**i** 확인된 라인 카운트는 교시 순서 후 다른 표시 모드를 선택해도 저장된 상태로 유지됩니다.

**추가 정보:** "유형 1 V<sub>pp</sub> 또는 11 μA<sub>pp</sub>의 인터페이스 포함 인코더에 대한 설정", 페이지 241

### 7.7.4 오류 보정 수행

가이드웨이 오류, 끝 위치의 틸팅, 장착 표면 공차 또는 잘못된 장착(Abbe 오류) 등과 같은 기계적 영향은 측정 오류를 일으킬 수 있습니다. 오류 보정을 사용하면 장치가 공작물을 가동하는 동안 시스템의 측정 오류를 자동으로 보정할 수 있습니다. 공칭 값과 실제 값을 비교하여 하나 이상의 보정 계수를 정의할 수 있습니다.

다음과 같은 방법 간에 구분됩니다.

- 선형 오류 보정(LEC): 보정 계수는 보정 표준의 지정된 길이(공칭 길이) 및 실제 이송한 거리(실제 길이)를 기반으로 계산됩니다. 보정 계수는 전체 측정 범위에 선형으로 적용됩니다.
- 세그먼트 선형 오류 보정(SLEC): 최대 200개의 지지 점을 이용하여 축이 여러 세그먼트로 구분됩니다. 모든 세그먼트에 대해 구분되는 보정 계수는 정의되고 적용됩니다.

#### 알림

**이후에 엔코더 설정이 수정되면 측정 오류가 발생할 수 있음**

엔코더 입력, 엔코더 모델, 신호 주기 또는 기준점 같은 엔코더 설정이 변경되면 이전에 결정된 보정 계수는 더 이상 적용되지 않을 수 있습니다.

- ▶ 엔코더 설정을 변경하는 경우 오류 보정을 재구성해야 합니다

**i** 모든 방법에 대해 실제 오류 곡선을 정확히 측정해야 합니다(예: 비교기 측정 장치 또는 보정 표준을 이용하여).

**i** 선형 오류 보정 및 세그먼트 선형 오류 보정은 더 이상 서로 조합될 수 없습니다.

**i** 기준점 쉬프트를 활성화한 경우 오류 보정을 오류 보정을 재구성해야 합니다. 이렇게 하면 측정 오류를 방지하는 데 도움이 됩니다.



## 선형 오류 보정(LEC) 구성

선형 오류 보정 (LEC)으로, 제품은 참조 표준 (공칭 길이나 공칭 각도) 및 실제 이동 경로 (실제 길이나 실제 각도)의 명시한 길이나 각도로 계산한 보정 계수를 적용합니다. 보정 계수는 전체 측정 범위에 적용됩니다.



- ▶ 주 메뉴에서 **설정**을 누름



- ▶ **축**을 누름
- ▶ 축 선택
- ▶ 다음 기능이 순서대로 열림
  - 오류 보정
  - **선형 오류 보정(LEC)**
- ▶ 참조 표준의 각도와 길이 (공칭 길이나 공칭 각도)를 입력
- ▶ **RET**로 입력 확인
- ▶ 측정에 의해 결정된 실제 이동 경로의 길이(실제 길이나 실제 각도) 입력
- ▶ **RET**로 입력 확인
- ▶ **ON/OFF** 슬라이드 스위치로 **보정** 활성화



또한 회전 각도가 360°보다 작은 경우 앵글 엔코더에 대해 **선형 오류 보정(LEC)**을 사용할 수 있습니다.

추가 정보: "선형 오류 보정(LEC)", 페이지 247

## 세그먼트 선형 오류 보정(SLEC) 구성

세그먼트 선형 오류 보정(SLEC)에 대해 최대 200개의 지지 점을 정의하여 축을 짧은 세그먼트로 분할합니다. 이송된 실제 거리와 개별 세그먼트의 세그먼트 길이 간의 편차가 축에 작용하는 기계적 영향을 보정하는 보정 값을 결정합니다.



- ∞ ... ∞ 디스플레이 모드가 각도 엔코더용으로 선택된 경우, 각도 엔코더의 오류 보상은 지지 지점의 마이너스 값에 영향을 미치지 않습니다.



- ▶ 주 메뉴에서 **설정**을 누름



- ▶ **축**을 누름
- ▶ 축 선택
- ▶ 다음 기능이 순서대로 열림
  - 오류 보정
  - 세그먼트 선형 오류 보정(SLEC)
- ▶ **ON/OFF** 슬라이더를 사용하여 **보정** 기능을 비활성화
- ▶ **지지 점의 표** 만들기 누름
- ▶ + 또는 -를 눌러 원하는 **보정 점 개수**(최대 200)를 설정
- ▶ 원하는 **보정 점의 간격** 입력
- ▶ **RET**로 입력 확인
- ▶ **시작점**에 값을 입력
- ▶ **RET**로 입력 확인
- ▶ **생성**을 눌러 지지 점 테이블 생성
- > 지지 점 테이블이 생성됨
- > 이 테이블은 개별 세그먼트의 **지지 점 위치(P)** 및 **보정 값(D)**을 열거함
- ▶ 지지 점 **0**에 대한 보정 값(D) "**0.0**" 입력
- ▶ **RET**로 입력 확인
- ▶ 생성된 각 지지 점에 대한 **보정 값(D)** 입력 필드에 측정된 보정 값을 입력
- ▶ **RET**로 입력 확인
- ▶ 이전 표시로 전환하려면 **Back[뒤로]**을 두 번 누름
- ▶ **ON/OFF** 슬라이드 스위치로 **보정** 활성화
- > 축에 대한 오류 보정이 적용됨



추가 정보: "세그먼트 선형 오류 보정(SLEC)", 페이지 247

### 기존 지지 점 테이블 조정

세그먼트 선형 오류 보정을 위한 지지 점 테이블이 생성된 후 필요한 경우 이 테이블을 수정할 수 있습니다.



- ▶ 주 메뉴에서 **설정** 을 누름



- ▶ **축** 을 누름
- ▶ 축 선택
- ▶ 다음 기능이 순서대로 열림
  - 오류 보정
  - 세그먼트 선형 오류 보정(SLEC)
- ▶ **ON/OFF** 슬라이더를 사용하여 **보정** 기능을 비활성화
- ▶ **보정 점 테이블** 누름
- > 이 테이블은 개별 세그먼트의 **지지 점 위치(P)** 및 **보정 값(D)**을 열거함
- ▶ 지지 점에 대한 **보정 값(D)** 조정
- ▶ **RET**로 입력 확인
- ▶ 이전 표시로 전환하려면 **Back[뒤로]**을 누름
- ▶ **ON/OFF** 슬라이드 스위치로 **보정** 활성화
- > 축에 대한 조정된 오류 보정이 적용됨



추가 정보: "세그먼트 선형 오류 보정(SLEC)", 페이지 247

### 7.7.5 스피들 축 구성

연결된 가공 공구의 구성에 따라 조작하기 전에 입력과 출력 및 스피들 축의 추가 파라미터를 구성해야 합니다. 가공 공구가 **기어 스피들** 을 사용하는 경우, 상응하는 기어 단계를 구성할 수 있습니다.



- ▶ 주 메뉴에서 **설정** 을 누름



- ▶ **축** 을 누름
- ▶ **S**를 누르거나, 해당하는 경우 **정의되지 않음**을 누름
- ▶ **축 유형** 누름
- ▶ **축 유형**을 선택:
  - 스피들
  - 기어 스피들



- ▶ 이전 표시로 전환하려면 **Back[뒤로]**을 누름
- ▶ 해당하는 경우 **축 이름** 드롭다운 목록에서 축에 대한 **축 이름 S**를 선택

## 스핀들 축의 기본적인 구성

스핀들 사용 시에는 반드시 기본적인 파라미터를 구성해야 합니다. 스팀들의 기본적인 구성 개요를 아래에 제공하였습니다.



세부적인 구성 옵션의 설명은 설정 장을 참조해 주십시오.  
추가 정보: "축", 페이지 234

M3/M4 을 통해 또는 **M 기능** 수동으로 스팀들 축을 시작 및 정지할 수 있습니다. 사용 가능한 M3/M4 **M 기능**이 없는 경우 스팀들을 수동으로만 조작할 수 있습니다. 이러한 경우, 스팀들 시작 및 스팀들 정지 디지털 입력의 파라미터를 구성하십시오.

스핀들 축 제어	아날로그 출력	입력	
		스핀들 시작	스핀들 정지
수동	할당됨	할당됨	할당됨
<b>M 기능</b> M3/M4	할당됨	연결되지 않음	연결되지 않음

### 출력

스핀들 작동 시에는 최소한 하나의 아날로그 출력을 스팀들 축에 지정합니다.

경로: **설정 ▶ 축 ▶ S ▶ 출력**

- **모터 형식**
- **아날로그 출력 또는 스팀퍼 모터용 출력**
- **최소 단계 주파수:** "스텝퍼 모터"의 모터 형식
- **최소 단계 주파수:** "스텝퍼 모터"의 모터 형식
- **개방형 위치 제어 루프:** 활성화되지 않음 (위치 제어 루프 단함). **다음 방향의 스팀들 축 형식만**
- **Smax**
- **Umax:** "단극 서보 모터" 또는 "양극 서보 모터" 모터 형식
- **시계 방향 회전 활성화:** 모터 형식이 단극 서보 모터인 경우 입력 지정
- **시계 반대 방향 회전 활성화:** 모터 형식이 단극 서보 모터인 경우 입력 지정

추가 정보: "출력 (S)", 페이지 250

### 입력

경로: **설정 ▶ 축 ▶ S ▶ 입력**

- **디지털 입력에서의 이동 명령:** 예를 들어서 스팀들 시작 및 스팀들 중지의 조그 버튼
- **디지털 사용 입력**
- **아날로그 입력을 통한 스팀들 속도 표시:** 실제 속도가 시현되어야 하는 경우 입력 지정. 5 V의 입력 전압에서 스팀들 속도의 표시

추가 정보: "디지털 입력으로 이동 명령 (S)", 페이지 251

추가 정보: "특수 기능OEM 바 항목", 페이지 260

스핀들 축 형식의 파라미터

경로: 설정 ▶ 축 ▶ 스핀들 축 S

- 스핀들 속도 상한 범위에 대한 시작 시간
- 스핀들 속도 하한 범위에 대한 시작 시간
- 시작 시간에 대한 특성 곡선의 상승 지점
- 최소 스핀들 속도

추가 정보: "스핀들 축 S", 페이지 248

축 형식 다음 방향의 스핀들 파라미터

경로: 설정 ▶ 축 ▶ 스핀들 축 S

- 스핀들 속도 상한 범위에 대한 시작 시간
- 스핀들 속도 하한 범위에 대한 시작 시간
- 시작 시간에 대한 특성 곡선의 상승 지점
- 최소 스핀들 속도
- kv 계수 P
- kv 계수 L

추가 정보: "스핀들 축 S", 페이지 248

기어 스핀들 축 형식의 파라미터

경로: 설정 ▶ 축 ▶ S ▶ 기어 스테이지

- 이름
- Smax
- 스핀들 속도 상한 범위에 대한 시작 시간
- 스핀들 속도 하한 범위에 대한 시작 시간
- 시작 시간에 대한 특성 곡선의 상승 지점
- 최소 스핀들 속도

추가 정보: "기어 스테이지 추가", 페이지 253

추가 정보: "기어 스테이지", 페이지 253

### 7.7.6 축 결합

축을 서로 결합하는 경우, 제품은 선택한 계산 형식에 따라서 두 개 축의 위치 값을 상쇄합니다. 위치 표시는 계산한 위치 값으로 기본적인 축만 나타냅니다. 결합된 축은 위치 표시에 표시되지 않습니다.



- ▶ 주 메뉴에서 **설정** 을 누름



- ▶ **축** 을 누름
- ▶ 기본 축과 결합하려는 축에 대하여 <Axis name> 또는 해당 시 **정의되지 않음** 을 누름
- ▶ **축 유형** 누름



- ▶ 축 형식 **결합된 축** 선택
- ▶ 이전 표시로 전환하려면 **Back[뒤로]** 을 누름
- ▶ 원하는 기본 축을 **결합된 주축** 드롭다운 목록에서 선택
- ▶ 원하는 계산 형식을 **주축으로 계산** 드롭 다운 목록에서 선택:
  - +: 기본 축 + 결합된 축
  - -: 기본 축 - 결합된 축
- > 양쪽 축의 위치 값이 선택한 계산 형식에 따라서 서로 상쇄됩니다.

추가 정보: "<축 이름>(축에 대한 설정)", 페이지 238

### 7.7.7 기준점 검색 활성화

본 제품은 기준점을 사용하여 기계에 대한 기계 테이블을 참조합니다. 기준점 검색이 활성화된 경우, 제품을 시작할 때 마법사가 나타나며 사용자에게 기준점 검색을 위해 축을 이동할지 묻습니다.

**요구 사항:** 설치된 엔코더는 축 파라미터에 구성된 기준점을 포함하고 있습니다.



EnDat 인터페이스를 포함한 직렬 엔코더의 경우 축이 자동으로 호밍되기 때문에 기준점 검색을 수행하지 않아도 됩니다.



구성에 따라 제품을 시작할 때 자동 기준점 검색을 취소할 수 있습니다.  
추가 정보: "기준점 (인코더)", 페이지 243



- ▶ 주 메뉴에서 **설정** 을 누름



- ▶ **축** 을 누름
- ▶ 다음 기능이 순서대로 열림
  - **일반 설정**
  - **기준점**
- ▶ **ON/OFF** 슬라이드 스위치로 **장치 시작 후 기준점 검색** 활성화
- > 기준점은 제품이 시작될 때마다 이송해야 합니다.
- > 제품의 기능은 기준점 검색이 완료된 후에만 사용할 수 있음
- > 기준점 검색이 성공적으로 완료되면 참조 기호의 깜빡임이 멈춤  
추가 정보: "위치 표시의 조작 요소", 페이지 72

## 7.8 M 기능 구성

**i** 다음 정보는 ID 번호 1089178-xx인 장치에 제한된 범위로만 적용됩니다.

기계 공구의 구성에 따라 가공 작업에 M 기능(기계 기능)을 사용할 수도 있습니다. M 기능을 사용하여 다음 계수에 영향을 줄 수 있습니다.

- 기계 공구의 기능, 예: 스핀들 회전 전환 및 절삭유 켜기/끄기
- 공구의 경로 동작, 그리고
- 프로그램 실행

모든 M 기능을 프로그래밍 및 프로그램 실행에서 블록 유형으로 사용할 수 있습니다.

**추가 정보:** "기계 기능", 페이지 197

또한 선택적으로 프로그램 실행에서 M 기능을 호출하기 위한 그래픽을 표시할 수도 있습니다.

**추가 정보:** "M 기능 구성", 페이지 262

제품은 표준 M 기능과 제작업체별 M 기능을 구별합니다.

### 7.8.1 표준 M 기능

제품은 다음과 같은 표준 M 기능을 지원합니다(DIN 66025/ISO 6983 지향).

코드	설명
M2	프로그램 정지, 스핀들 정지, 절삭유 해제
M3	스핀들 회전, 시계 방향
M4	스핀들 회전이 반시계 방향입니다
M5	스핀들 정지
M8	절삭유 켜짐
M9	절삭유 꺼짐
M30	프로그램 정지, 스핀들 정지, 절삭유 해제

이러한 M 기능은 기계와 독립적이지만, 일부 M 기능은 기계 공구 구성(예: 스핀들 기능)에 종속됩니다.

### 7.8.2 제작업체별 M 기능

**i** 제작업체별 M 기능 M100 ~ M120은 이전에 연결된 출력이 구성된 경우에만 사용할 수 있습니다.  
**추가 정보:** "M 기능 구성", 페이지 238

또한 제품은 다음과 같은 특성의 제작업체별 M 기능을 지원합니다.

- M100에서 M120까지 정의할 수 있는 번호 범위
- 기능은 기계 제작업체에 따라 달라짐
- OEM 바의 버튼에 사용

**추가 정보:** "OEM 바 구성", 페이지 106

## 7.9 OEM 영역

**OEM 영역**에서 시운전 엔지니어가 제품을 여러 가지 방법으로 사용자 지정할 수 있습니다.

- **설명서:** OEM 문서 추가, 예: 서비스 정보
- **시작 화면:** OEM의 회사 로고를 포함한 시작 화면 정의
- **OEM 바:** 특정 기능을 포함하여 OEM 바 구성
- **설정:** 어플리케이션 선택, 표시 요소 사용자 지정 및 메시지
- **Screenshots[스크린샷]:** 프로그램 ScreenshotClient로 스크린샷을 위해 장치 구성

### 7.9.1 설명서 추가설명서:OEM

제품의 설명서를 저장하고 제품의 오른쪽에 표시할 수 있습니다.



\*.pdf 파일 형식의 문서만 설명서로 추가할 수 있습니다. 제품은 다른 파일 형식으로 제공된 문서를 표시하지 않습니다.



- ▶ 주 메뉴에서 **설정**을 누름



- ▶ **서비스** 누름
- ▶ 다음 기능이 순서대로 열림
  - **OEM 영역**
  - **설명서**
  - **문서 선택**
- ▶ 필요한 경우 USB 대용량 저장 장치(FAT32 형식)를 제품의 USB 포트에 연결
- ▶ 원하는 파일을 탐색하려면 파일이 저장된 위치를 누름



실수로 잘못된 폴더를 누른 경우, 이전 폴더로 돌아갈 수 있습니다.

- ▶ 목록의 위에 표시된 파일 이름을 누릅니다.

- ▶ 파일이 포함된 폴더 탐색
- ▶ 파일 이름을 누름
- ▶ **선택**을 누름
- > 파일이 장치의 **서비스 정보** 영역에 복사됨  
추가 정보: "서비스 정보", 페이지 225
- ▶ **확인**으로 성공적인 전송 확인

추가 정보: "설명서", 페이지 263

#### 안전하게 USB 대용량 저장 장치 제거



- ▶ 주 메뉴에서 **File management[파일 관리]** 누름
- ▶ 저장 위치 목록 탐색
- ▶ **안전하게 제거** 누름



- > 메시지 "**저장 매체를 지금 분리할 수 있습니다.**"가 나타납니다.
- ▶ USB 대용량 저장 장치 분리



### 7.9.2 시작 화면 추가

제품이 켜질 때 표시될 OEM별 시작 화면을 정의할 수 있습니다(예: 회사 이름 또는 로고). 이 목적을 위해 다음과 같은 속성을 가진 이미지 파일을 제품에 저장해야 합니다.

- 파일 형식: PNG 또는 JPG
- 해상도: 96 ppi
- 이미지 형식: 16:10(다른 형식은 비례하여 배율이 적용됨)
- 이미지 크기: 최대 1280 x 800 px

#### 시작 화면 추가



- ▶ 주 메뉴에서 **설정**을 누름



- ▶ **서비스** 누름
- ▶ 다음 기능이 순서대로 열림
  - **OEM 영역**
  - **시작 화면**
  - **시작 화면 선택**
- ▶ 필요한 경우 USB 대용량 저장 장치(FAT32 형식)를 제품의 USB 포트에 연결
- ▶ 원하는 파일을 탐색하려면 파일이 저장된 위치를 누름

**i** 실수로 잘못된 폴더를 누른 경우, 이전 폴더로 돌아갈 수 있습니다.  
▶ 목록의 위에 표시된 파일 이름을 누릅니다.

- ▶ 파일이 포함된 폴더 탐색
- ▶ 파일 이름을 누름
- ▶ **선택**을 누름
- > 그래픽 파일이 제품에 복사되며 다음에 제품을 시작할 때 시작 화면으로 표시됨
- ▶ **확인**으로 성공적인 전송 확인

#### 안전하게 USB 대용량 저장 장치 제거



- ▶ 주 메뉴에서 **File management[파일 관리]** 누름
- ▶ 저장 위치 목록 탐색



- ▶ **안전하게 제거** 누름
- > 메시지 "**저장 매체를 지금 분리할 수 있습니다.**"가 나타납니다.
- ▶ USB 대용량 저장 장치 분리

**i** 사용자 파일을 저장하면 OEM별 초기 화면도 저장되며 복원할 수 있습니다.  
**추가 정보:** "사용자 파일 백업", 페이지 116

### 7.9.3 OEM 바 구성

OEM 바의 모양과 메뉴 항목을 구성할 수 있습니다.



**OEM 바**에 표시할 수 있는 것보다 많은 메뉴 항목을 구성하는 경우, **OEM 바**를 세로로 스크롤할 수 있습니다.

#### OEM 바 표시 또는 숨기기



- ▶ 주 메뉴에서 **설정** 을 누름



- ▶ **서비스** 누름
- ▶ 다음 기능이 순서대로 열림
  - **OEM 영역**
  - **OEM 바**
- ▶ **ON/OFF** 슬라이더를 사용하여 **바 표시** 기능을 활성화 또는 비활성화

#### OEM 로고 구성

OEM 바에 OEM별 회사 로고를 표시할 수 있습니다. OEM 로고를 누르면 선택적으로 OEM 설명서의 PDF 파일을 열 수 있습니다.

#### OEM 로고 구성



- ▶ 주 메뉴에서 **설정** 을 누름




- ▶ **서비스** 누름
- ▶ 다음 기능이 순서대로 열림
  - **OEM 영역**
  - **OEM 바**
  - **바 항목**






- ▶ **추가**를 누름
- ▶ **의미** 입력 필드를 누름
- ▶ 메뉴 항목에 대한 설명을 입력
- ▶ **RET**로 입력 확인
- ▶ **유형** 드롭다운 목록에서 **로고**를 누름
- ▶ **로고 선택**을 눌러 저장된 이미지 파일을 선택
- ▶ 필요한 경우 **이미지 파일 업로드**를 눌러 새 이미지 파일을 선택  
추가 정보: "OEM 바 항목: 로고", 페이지 258
- ▶ 이미지 파일이 포함된 폴더로 이동하고 파일을 선택
- ▶ **선택**을 누름
- ▶ **설명서에 연결** 드롭다운 목록에서 원하는 옵션을 선택

### 스핀들 속도에 대한 공칭 값 구성

OEM 바에서 기계 공구의 구성에 따라 스핀들 속도를 제어하는 메뉴 항목을 정의할 수 있습니다.

 **스핀들 속도** 필드를 누르고 있으면 구성된 스핀들 속도를 스핀들 축의 현재 설정된 속도의 값으로 덮어쓸 수 있습니다.  
**추가 정보:** "OEM 바의 기능 호출 ", 페이지 78

### 스핀들 속도에 대한 공칭 값 구성

-  ▶ 주 메뉴에서 **설정** 을 누름
-  ▶ **서비스** 누름
- ▶ 다음 기능이 순서대로 열림
  - **OEM 영역**
  - **OEM 바**
  - **바 항목**
-  ▶ **추가**를 누름
- ▶ **의미** 입력 필드를 누름
- ▶ 메뉴 항목에 대한 설명을 입력
- ▶ **RET**로 입력 확인
- ▶ **유형** 드롭다운 목록에서 **스핀들 속도**를 누름
- ▶ **스핀들** 드롭다운 목록에서 스핀들의 이름을 누름
- ▶ **스핀들 속도** 입력 필드에 원하는 공칭 값을 입력

## M 기능 구성



다음 정보는 ID 번호 1089178-xx인 장치에 제한된 범위로만 적용됩니다.

OEM 바에서 기계 공구의 구성에 따라 M 기능의 사용을 제어하는 메뉴 항목을 정의할 수 있습니다.



제작업체별 M 기능 M100 ~ M120은 이전에 연결된 출력이 구성된 경우에만 사용할 수 있습니다.

추가 정보: "M 기능 구성", 페이지 238

### M 기능 구성



- ▶ 주 메뉴에서 **설정** 을 누름




- ▶ 서비스 누름
- ▶ 다음 기능이 순서대로 열림
  - OEM 영역
  - OEM 바
  - 바 항목




- ▶ 추가를 누름
- ▶ 의미 입력 필드를 누름
- ▶ 메뉴 항목에 대한 설명을 입력
- ▶ RET로 입력 확인
- ▶ 유형 드롭다운 목록에서 **M 기능**을 누름
- ▶ **M 기능 번호** 입력 필드에 번호를 입력:
  - 100.T ... 120.T(**TOGGLE**을 누르면 상태 사이클 전환)
  - 100.P ... 120.P(**PULSE**는 활성화되었을 때 짧은 펄스를 출력하며, 펄스 시간을 설정하여 확장할 수 있음)
- ▶ RET로 입력 확인
- ▶ 모든 M 기능에 대해 **활성 기능에 대한 이미지 선택** 및 **비활성 기능에 대한 이미지 선택**을 사용하여 상태를 표시하기 위한 해당 이미지를 정의할 수도 있음

추가 정보: "M 기능OEM 바 항목", 페이지 259

## 특수 기능 구성

 다음 정보는 ID 번호 1089179-xx인 장치에만 적용됩니다.

OEM 바에서 연결된 기계 공구의 특수 기능을 제어하는 메뉴 항목을 정의할 수 있습니다.

 사용 가능한 기능은 장치 및 연결된 기계 공구의 구성에 따라 달라집니다.

### 특수 기능 구성



- ▶ 주 메뉴에서 **설정** 을 누름



- ▶ **서비스** 누름
- ▶ 다음 기능이 순서대로 열림
  - OEM 영역
  - OEM 바
  - 바 항목



- ▶ **추가**를 누름
- ▶ **의미** 입력 필드를 누름
- ▶ 메뉴 항목에 대한 설명을 입력
- ▶ **RET**로 입력 확인
- ▶ **유형** 드롭다운 목록에서 **특수 기능**을 누름
- ▶ **기능** 드롭다운 목록에서 원하는 특수 기능을 누름
  - **나사산 절삭**
  - **스핀들 방향**
  - **절삭유**
  - **스핀들 작동 중 절삭유**
  - **0 공구 축**
- ▶ 각 특수 기능에 대해 **활성 기능에 대한 이미지 선택** 및 **비활성 기능에 대한 이미지 선택**을 사용하여 상태를 표시하는 해당 이미지를 정의할 수도 있습니다  
 추가 정보: "특수 기능OEM 바 항목", 페이지 260

## 문서 구성

OEM 바에서 추가 문서를 표시하는 메뉴 항목을 정의할 수 있습니다. 이 목적으로 표시할 파일은 제품에 PDF 형식으로 저장되어야 합니다.

### 문서 구성



- ▶ 주 메뉴에서 **설정** 을 누름



- ▶ **서비스** 누름
- ▶ 다음 기능이 순서대로 열림
  - **OEM 영역**
  - **OEM 바**
  - **바 항목**



- ▶ **추가**를 누름
- ▶ **의미** 입력 필드를 누름
- ▶ 메뉴 항목에 대한 설명을 입력
- ▶ **RET**로 입력 확인
- ▶ **유형** 드롭다운 목록에서 **문서**를 누름
- ▶ **문서** 선택을 눌러 저장된 문서를 선택
- ▶ **디스플레이에 대한 이미지** 선택을 눌러 표시할 이미지 파일을 선택
- ▶ 이미지 파일이 포함된 폴더로 이동하고 파일을 선택
- ▶ **선택**을 누름

## 메뉴 항목 삭제

OEM 바에서 개별 메뉴 항목을 삭제할 수 있습니다.

### 메뉴 항목 삭제



- ▶ 주 메뉴에서 **설정** 을 누름



- ▶ **서비스** 누름
- ▶ 다음 기능이 순서대로 열림
  - **OEM 영역**
  - **OEM 바**
  - **바 항목**
- ▶ 원하는 메뉴 항목을 누름
- ▶ **바 항목 제거**를 누름
- ▶ **확인**을 눌러 삭제 확인
- > 메뉴 항목이 OEM 바에서 삭제됨

### 7.9.4 표시 조정

수동 작동 및 MDI 메뉴에서 디스플레이 재정의의 설정을 조정할 수 있습니다. 또한 화면 키보드의 레이아웃도 정의할 수 있습니다.

#### 키보드 디자인 정의



- ▶ 주 메뉴에서 **설정** 을 누름



- ▶ 서비스 누름
- ▶ 다음 기능이 순서대로 열림
  - OEM 영역
  - 설정
- ▶ 키보드 테마 드롭다운 목록에서 화면 키보드에 대해 원하는 레이아웃 선택

### 7.9.5 오류 메시지 정의

OEM은 표준 오류 메시지를 덮어쓰거나 추가 메시지로 정의된 입력 신호에 의해 트리거되는 특정 오류 메시지를 정의할 수 있습니다. 이 목적을 위해 자신의 고유한 오류 메시지를 포함한 텍스트 데이터베이스를 만들 수 있습니다.

#### 텍스트 데이터베이스

OEM별 오류 메시지를 포함한 텍스트 데이터베이스를 만들려면 \*.xml 형식의 파일을 만들고 개별 메시지에 대한 항목을 이 파일에 추가합니다.

XML 파일은 UTF-8 형식이어야 합니다. 다음 그림은 XML 파일의 정확한 구조를 보여 줍니다:

```

1  <?xml version="1.0" encoding="UTF-8"?>
2  <source version="1">
3    <entry id="ID_OEM_EMERGENCY_STOP">
4      <text lang="de">Der Not-Aus ist aktiv.</text>
5      <text lang="cs">Nouzové zastavení je aktivní.</text>
6      <text lang="en">The emergency stop is active.</text>
7      <text lang="fr">L&apos;arrêt d&apos;urgence est actif.</text>
8      <text lang="it">L&apos;arresto d&apos;emergenza è attivo.</text>
9      <text lang="es">La parada de emergencia está activa.</text>
10     <text lang="ja">緊急停止がアクティブです。</text>
11     <text lang="pl">Wyłączenie awaryjne jest aktywne.</text>
12     <text lang="pt">O desligamento de emergência está ativo.</text>
13     <text lang="ru">Активен аварийный останов.</text>
14     <text lang="zh">急停激活。</text>
15     <text lang="zh-tw">緊急停止啟動。</text>
16     <text lang="ko">비상 정지가 작동 중입니다.</text>
17     <text lang="tr">Acil kapatma etkin.</text>
18     <text lang="nl">De noodstop is actief.</text>
19   </entry>
20   <entry id="ID_OEM_CONTROL_VOLTAGE">
21     <text lang="de">Es liegt keine Steuerspannung an.</text>
22     <text lang="cs">Není použito žádné řídicí napětí.</text>
23     <text lang="en">No machine control voltage is being applied.</text>
24     <text lang="fr">Aucune tension de commande n&apos;est appliquée.</text>
25     <text lang="it">Non è applicata alcuna tensione di comando.</text>
26     <text lang="es">No está aplicada la tensión de control.</text>
27     <text lang="ja">御電圧は適用されていません。</text>
28     <text lang="pl">Brak zasilania sterowania.</text>
29     <text lang="pt">Não existe tensão de comando.</text>
30     <text lang="ru">Управляющее напряжение отсутствует.</text>
31     <text lang="zh">无控制电压。</text>
32     <text lang="zh-tw">並無供應控制電壓。</text>
33     <text lang="ko">공급된 제어 전압이 없습니다.</text>
34     <text lang="tr">Kumanda gerilimi mevcut de&tilde;il.</text>
35     <text lang="nl">Er is geen sprake van stuurspanning.</text>
36   </entry>
37 </source>
    
```

그림 26: 텍스트 데이터베이스에 대한 예제 -XML 파일

그런 다음 USB 대용량 저장 장치(FAT32 형식)를 통해 XML 파일을 제품에 가져와서 예를 들어 **Internal/Oem** 저장 위치에 저장합니다.

### 가져오기 텍스트 데이터베이스



- ▶ 주 메뉴에서 **설정** 을 누름



- ▶ **서비스** 누름
- ▶ 다음 기능이 순서대로 열림
  - **OEM 영역**
  - 
  - **텍스트 데이터베이스**
- ▶ 원하는 파일을 탐색하려면 파일이 저장된 위치를 누름

**i** 실수로 잘못된 폴더를 누른 경우, 이전 폴더로 돌아갈 수 있습니다.

- ▶ 목록의 위에 표시된 파일 이름을 누릅니다.

- ▶ XML 파일이 포함된 폴더 탐색
- ▶ 파일 이름을 누름
- ▶ **선택**을 누름
- ▶ **확인**으로 성공적인 전송 확인
- > 이제 **텍스트 데이터베이스**를 성공적으로 가져왔음

추가 정보: "텍스트 데이터베이스", 페이지 262



### 오류 메시지 구성

OEM별 오류 메시지를 입력에 대해 추가 메시지로 지정할 수 있습니다. 그러면 입력이 활성화될 때 이 오류 메시지가 표시됩니다. 이 기능이 작동하려면 오류 메시지를 원하는 입력 신호에 할당해야 합니다.



- ▶ 주 메뉴에서 **설정** 을 누름



- ▶ **서비스** 누름
- ▶ 다음 기능이 순서대로 열림
  - **OEM 영역**
  - **설정**
  - **메시지**



- ▶ **추가**를 누름
- ▶ **이름** 입력 필드를 누름
- ▶ 고유한 이름을 입력
- ▶ **RET**로 입력 확인
- ▶ **텍스트 ID** 또는 **텍스트** 입력 필드 누름
- ▶ 새 메시지 텍스트 입력

또는

- ▶ 텍스트 데이터베이스에서 메시지의 텍스트 ID 입력
- ▶ 드롭다운 목록에서 원하는 메시지 유형을 선택. **메시지 종류** drop-down list:
  - **표준**: 입력이 활성화되어 있는 한 메시지가 표시됨
  - **사용자에 의한 확인**: 사용자가 확인할 때까지 메시지가 표시됨
- ▶ **입력** 누름
- ▶ 원하는 디지털 입력 선택
- ▶ 이전 표시로 전환하려면 **Back[뒤로]**을 누름



추가 정보: "메시지", 페이지 263

### 오류 메시지 삭제

개별 기존 오류 메시지를 삭제할 수 있습니다.



- ▶ 주 메뉴에서 **설정** 을 누름



- ▶ **서비스** 누름
- ▶ 다음 기능이 순서대로 열림
  - **OEM 영역**
  - **설정**
  - **메시지**
- ▶ 원하는 항목을 누름
- ▶ **항목 제거**를 누름
- ▶ **확인**을 눌러 삭제 확인
- > 오류 메시지가 삭제됨

## 7.9.6 OEM 설정 백업 및 복원

OEM 영역의 모든 설정은 공장 기본 설정으로 재설정을 수행한 후 사용할 수 있도록 또는 여러 장치에 설치하기 위해 파일로 백업할 수 있습니다.

### OEM 고유 폴더 및 파일 백업

OEM 영역의 설정을 USB 대용량 저장 장치 또는 연결된 네트워크 드라이브에 ZIP 파일로 백업할 수 있습니다.



- ▶ 주 메뉴에서 **설정**을 누름



- ▶ **서비스** 누름
- ▶ 다음 기능이 순서대로 열림
  - **OEM 영역**
  - **백업 및 복원 구성**
  - **OEM 고유 폴더 및 파일 백업**
  - **ZIP로 저장**
- ▶ 필요한 경우 USB 대용량 저장 장치(FAT32 형식)를 제품의 USB 포트에 연결
- ▶ 데이터를 복사할 폴더를 선택
- ▶ 데이터에 대한 이름을 지정, 예 "<yyyy-mm-dd>\_OEM\_config"
- ▶ **RET**로 입력 확인
- ▶ **다른 이름으로 저장** 누름
- ▶ **확인** 을 눌러 데이터의 성공적인 백업을 확인
- > 데이터가 저장됨

### OEM 고유 폴더 및 파일 복원



- ▶ 주 메뉴에서 **설정**을 누름



- ▶ **서비스** 누름
- ▶ 다음 기능이 순서대로 열림
  - **OEM 영역**
  - **백업 및 복원 구성**
  - **OEM 고유 폴더 및 파일 복원**
  - **ZIP 파일로 전송**
- ▶ 필요한 경우 USB 대용량 저장 장치(FAT32 형식)를 제품의 USB 포트에 연결
- ▶ 백업 파일이 포함된 폴더를 탐색
- ▶ 백업 파일을 선택
- ▶ **선택**을 누름
- ▶ **확인**으로 성공적인 전송 확인

### 안전하게 USB 대용량 저장 장치 제거



- ▶ 주 메뉴에서 **File management[파일 관리]** 누름
- ▶ 저장 위치 목록 탐색



- ▶ **안전하게 제거** 누름
- > 메시지 "**저장 매체를 지금 분리할 수 있습니다.**"가 나타납니다.
- ▶ USB 대용량 저장 장치 분리

### 7.9.7 스크린샷을 위해 장치 구성

#### ScreenshotClient

ScreenshotClient PC 소프트웨어가 있는 경우, 컴퓨터를 사용하여 제품의 활성 화면의 스크린샷을 생성할 수 있습니다.

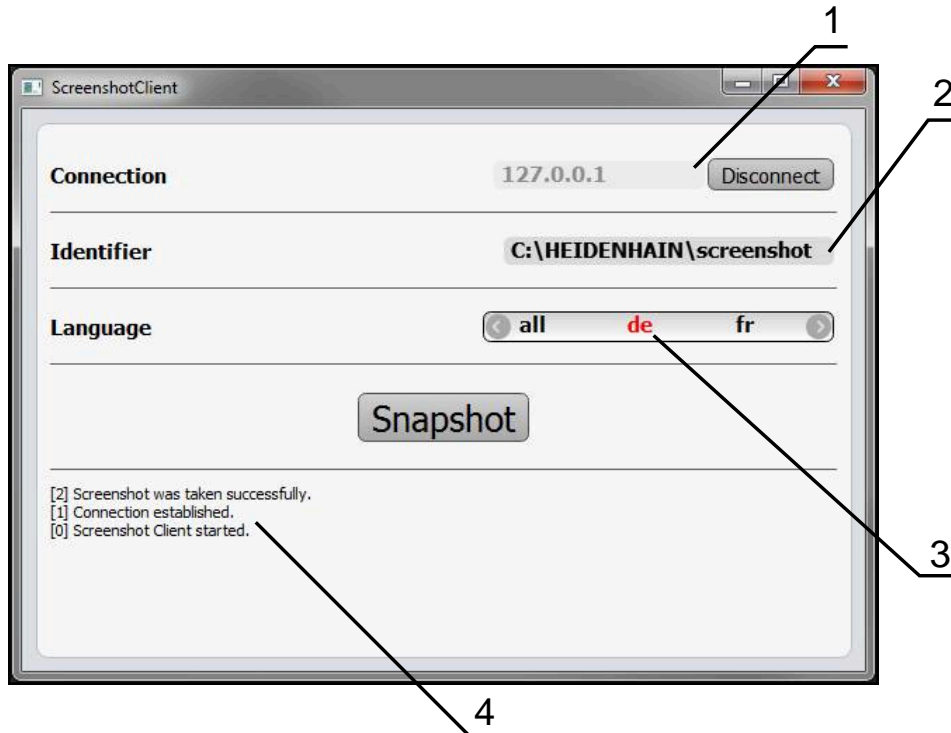


그림 27: ScreenshotClient 사용자 인터페이스

- 1 연결 상태
- 2 파일 경로 및 파일 이름
- 3 언어 선택
- 4 상태 메시지

**i** ScreenshotClient는 ND 7000 Demo[데모]의 표준 설치에 포함됩니다.

**M** 자세한 설명은 ND 7000 데모 사용 설명서를 참조하십시오. 이 사용 설명서는 제품 웹 사이트의 "Documentation" 폴더에서 사용할 수 있습니다.

추가 정보: "제품 데모 소프트웨어", 페이지 18

#### 스크린샷에 대한 원격 액세스 활성화

컴퓨터를 통해 ScreenshotClient를 제품과 연결하려면 제품에서 스크린샷에 대한 원격 액세스를 활성화해야 합니다.



▶ 주 메뉴에서 설정 을 누름



▶ 서비스 누름

▶ OEM 영역 누름

▶ ON/OFF 슬라이드 스위치로 스크린샷에 대한 원격 액세스 활성화

추가 정보: "OEM 영역", 페이지 256

## 7.10 데이터 백업

### 7.10.1 백업 구성설정: 백업

제품의 설정은 공장 기본 설정으로 재설정을 수행한 후 사용할 수 있도록 또는 여러 장치에 설치하기 위해 파일로 백업할 수 있습니다.



- ▶ 주 메뉴에서 **설정**을 누름



- ▶ **서비스** 누름
- ▶ 다음 기능이 순서대로 열림
  - **백업 및 복원 구성**
  - **백업 구성**

#### 전체 백업 수행

구성의 전체 백업 중에 제품의 모든 설정이 백업됩니다.

- ▶ **전체 백업**을 누름
- ▶ 필요한 경우 USB 대용량 저장 장치(FAT32 형식)를 제품의 USB 포트에 연결
- ▶ 구성 데이터를 복사할 폴더를 선택
- ▶ 구성 데이터의 이름, 예: "<yyyy-mm-dd>\_config"를 지정
- ▶ **RET**로 입력 확인
- ▶ **다른 이름으로 저장** 누름
- ▶ **확인**을 눌러 구성의 성공적인 백업을 수행
- ▶ 구성 파일이 백업되었음

추가 정보: "백업 및 복원 구성", 페이지 255

#### 안전하게 USB 대용량 저장 장치 제거



- ▶ 주 메뉴에서 **File management[파일 관리]** 누름
- ▶ 저장 위치 목록 탐색



- ▶ **안전하게 제거** 누름
- ▶ 메시지 "**저장 매체를 지금 분리할 수 있습니다.**"가 나타납니다.
- ▶ USB 대용량 저장 장치 분리

### 7.10.2 사용자 파일 백업

제품의 사용자 파일을 공장 기본 설정으로 재설정 후 사용할 수 있도록 파일로 백업할 수 있습니다. 이렇게 하면 설정의 백업과 함께 제품의 완전한 구성을 백업할 수 있습니다.

추가 정보: "백업 구성설정: 백업", 페이지 116



해당 폴더에 저장된 모든 사용자 그룹의 모든 파일이 백업되며 사용자 파일로 복원될 수 있습니다.  
폴더의 파일은 **System** 복원되지 않습니다.

### 백업 수행

사용자 파일을 USB 대용량 저장 장치 또는 연결된 네트워크 드라이브에 ZIP 파일로 백업할 수 있습니다.



- ▶ 주 메뉴에서 **설정**을 누름



- ▶ **서비스** 누름
- ▶ 다음 기능이 순서대로 열림
  - 백업 및 복원 구성
  - 사용자 파일 백업
- ▶ **ZIP로 저장**을 누름
- ▶ 필요한 경우 USB 대용량 저장 장치(FAT32 형식)를 제품의 USB 포트에 연결
- ▶ ZIP 파일을 복사할 폴더를 선택
- ▶ ZIP 파일의 이름을 지정, 예: "<yyyy-mm-dd>\_config"
- ▶ **RET**로 입력 확인
- ▶ **다른 이름으로 저장** 누름
- ▶ **확인**을 눌러 사용자 파일의 성공적 백업을 확인
- > 사용자 파일이 백업됩니다.

추가 정보: "백업 및 복원 구성", 페이지 255

### 안전하게 USB 대용량 저장 장치 제거



- ▶ 주 메뉴에서 **File management**[파일 관리] 누름
- ▶ 저장 위치 목록 탐색



- ▶ **안전하게 제거** 누름
- > 메시지 "**저장 매체를 지금 분리할 수 있습니다.**"가 나타납니다.
- ▶ USB 대용량 저장 장치 분리



# 8

**Setup**

## 8.1 개요

이 장에는 제품을 설정하는 데 필요한 모든 정보가 포함되어 있습니다.

설치 중에 설치 엔지니어 (**Setup**) 가 해당 어플리케이션에서 기계 공구에 사용하도록 제품을 구성합니다. 예를 들어 작업자를 설정하거나 프리셋 테이블 및 공구 테이블을 만듭니다.



아래에 설명한 작업을 수행하기 전에 "기본 작동" 장을 읽고 이해해야 합니다.

추가 정보: "기본 작동", 페이지 51



다음 단계는 자격을 갖춘 작업자만이 수행해야 합니다.

추가 정보: "담당자 자격", 페이지 26

## 8.2 설정을 위해 로그인

### 8.2.1 User login[사용자 로그인]

제품을 설정하려면 **Setup** 사용자가 로그인해야 합니다.



- ▶ 주 메뉴에서 **User login[사용자 로그인]** 누름
- ▶ 필요한 경우 현재 로그인한 사용자를 로그아웃
- ▶ **Setup** 사용자 선택
- ▶ **암호** 입력 필드 누름
- ▶ 암호 "**setup**"을 입력




암호가 기본 암호와 일치하지 않으면 **Setup** 사용자 또는 **OEM** 사용자에게 대해 할당된 암호를 묻습니다. 암호를 모르는 경우 HEIDENHAIN 서비스 센터에 문의하십시오.




- ▶ **RET**로 입력 확인
- ▶ **로그인** 누름



## 8.2.2 시작한 후 참조 표시 검색 수행

 "Reference mark search after unit start[제품 시작 후 기준점 검색]"이 활성화된 경우, 기준점 검색이 성공적으로 완료될 때까지 제품의 모든 기능이 비활성화됩니다.  
**추가 정보:** "기준점 (인코더)", 페이지 243

 EnDat 인터페이스를 포함한 직렬 엔코더의 경우 축이 자동으로 호밍되기 때문에 기준점 검색을 수행하지 않아도 됩니다.

기준점 검색이 장치에서 활성화된 경우 마법사가 축의 기준점을 이동할지 묻습니다.

- ▶ 로그인한 후 마법사의 지시를 따름
- > 기준점 검색이 성공적으로 완료되면 참조 기호의 깜빡임이 멈춤

**추가 정보:** "위치 표시의 조작 요소", 페이지 72

**추가 정보:** "기준점 검색 활성화", 페이지 102

## 8.2.3 언어 설정

사용자 인터페이스 언어는 영어입니다. 원할 경우 다른 언어로 변경할 수 있습니다.



- ▶ 주 메뉴에서 **설정** 을 누름



- ▶ **사용자** 누름
- > 로그인한 사용자가 확인 표시로 표시됨
- ▶ 로그인한 사용자 선택
- > 사용자에게 대해 선택한 언어가 **언어** 드롭다운 목록에 국가 깃발로 표시됨
- ▶ **언어** 드롭다운 목록에서 원하는 언어에 대한 플래그를 선택
- > 사용자 인터페이스가 선택한 언어로 표시됩니다.

### 8.2.4 암호 변경

허가 받지 않은 구성을 방지하기 위해 암호를 변경해야 합니다.  
암호는 비밀이며 타인에게 공개하지 않아야 합니다.



- ▶ 주 메뉴에서 **설정** 을 누름



- ▶ **사용자** 누름
  - > 로그인한 사용자가 확인 표시로 표시됨
  - ▶ 로그인한 사용자 선택
  - ▶ **암호** 누름
  - ▶ 현재 암호 입력
  - ▶ **RET**로 입력 확인
  - ▶ 새 암호 입력 및 반복 입력
  - ▶ **RET**로 입력 확인
  - ▶ **확인** 누름
  - ▶ **확인**으로 메시지 닫기
  - > 새 암호는 사용자가 다음에 로그인할 때 사용 가능

## 8.3 설정을 위한 단일 단계



- 다음 설정 단계는 각각의 설정을 기반으로 합니다.
- ▶ 제품을 올바르게 설정하려면 설명하는 순서대로 수행하십시오.

**사전 요구사항:** Setup 유형(참조 "설정을 위해 로그인", 페이지 120)의 사용자로 로그인해야 합니다.

### 기본 설정

- 날짜 및 시간 설정
- 측정 단위 설정
- 사용자 입력 및 구성
- 작동 지침 추가
- 네트워크 구성
- 네트워크 드라이브
- 마우스 또는 터치스크린으로 조작 구성
- USB 키보드 구성

### 가공 프로세스 준비

- 공구 테이블 생성
- 프리셋 테이블 생성

### 데이터 백업

- 백업 구성설정: 백업
- 사용자 파일 백업

### 알림

#### 구성 데이터 상실 또는 손상!

제품이 켜져 있는 동안 전원에서 분리되면 구성 데이터가 손실되거나 손상될 수 있습니다.

- ▶ 복구 목적으로 구성 데이터를 백업하고 백업을 보관

### 8.3.1 기본 설정



- 시운전 엔지니어(OEM)가 여러 기본 설정을 이미 수행했을 수 있습니다.

## 날짜 및 시간 설정



- ▶ 주 메뉴에서 **설정** 을 누름



- ▶ **일반** 을 누름
- ▶ **날짜 및 시간** 을 누름
- > 설정한 값은 다음과 같은 형식으로 표시됩니다. 연, 월, 일, 시, 분
- ▶ 가운데 줄에서 날짜 및 시간을 설정하려면 열을 위 또는 아래로 끕니다
- ▶ **설정** 을 눌러 확인
- ▶ **날짜 형식** 목록에서 원하는 형식을 선택:
  - MM-DD-YYYY: 월, 일, 년으로 표시
  - DD-MM-YYYY: 일, 월, 년 표시
  - YYYY-MM-DD: 년, 월, 일로 표시

추가 정보: "날짜 및 시간", 페이지 223

## 측정 단위 설정

여러 파라미터를 설정하여 측정 단위, 라운딩 방법 및 소수 자릿수를 정의할 수 있습니다.



- ▶ 주 메뉴에서 **설정** 을 누름



- ▶ **일반** 을 누름
- ▶ **장치** 를 누름
- ▶ 측정 단위를 설정하려면 해당 드롭다운 목록을 누르고 단위를 선택합니다
- ▶ 반올림 방법을 설정하려면 해당 드롭다운 목록을 누르고 반올림 방법을 선택합니다
- ▶ 표시된 소수 자릿수를 설정하려면 - 또는 +를 누름

추가 정보: "장치", 페이지 223

## 사용자 입력 및 구성

다음과 같은 사용자 유형(서로 다른 권한을 가짐)이 제품의 공장 기본 설정에 정의되어 있습니다.

- **OEM**
- **Setup**
- **Operator**

### 사용자 및 암호 생성

새 **Operator** 사용자를 만들 수 있습니다. 사용자 ID 및 암호에 아무 문자나 사용할 수 있습니다. 이 입력은 대소문자를 구분합니다.

요구 사항:**OEM** 또는 **Setup** 사용자가 로그인해야 합니다.



새 **OEM** 또는 **Setup** 유형 사용자를 생성할 수 없습니다.



▶ 주 메뉴에서 **설정** 을 누름



▶ **사용자** 누름



▶ **Add[추가]** 누름

▶ **사용자 ID** 입력 필드를 누름



사용자 선택을 위한 **사용자 ID**가 표시됩니다(예: 로그인 프롬프트에).

**사용자 ID**는 일단 정의된 후 변경할 수 없습니다.

▶ 사용자 아이디 입력

▶ **RET**로 입력 확인

▶ **이름** 입력 필드를 누름

▶ 새 사용자의 이름 입력

▶ **RET**로 입력 확인

▶ **암호** 입력 필드 누름

▶ 새 암호 입력 및 반복 입력

▶ **RET**로 입력 확인



암호 필드의 내용을 일반 텍스트로 표시했다가 다시 숨길 수 있습니다.

▶ 내용을 표시하거나 숨기려면 **ON/OFF** 슬라이딩 스위치를 사용합니다.

▶ **확인** 누름

> 메시지가 나타남

▶ **확인**으로 메시지 닫기

> 기본 데이터를 사용하여 사용자가 생성됩니다. 나중에 사용자가 데이터를 직접 추가로 편집할 수 있습니다.

### 사용자 구성 암호: 변경

새 **Operator** 유형 사용자를 생성한 후 다음과 같은 사용자 데이터를 추가 또는 편집할 수 있습니다.

- 이름
- 이름
- 부서
- 암호
- 언어
- 자동 로그인



하나 이상의 사용자에게 대해 자동 사용자 로그인이 활성화된 경우, 로그인하는 마지막 사용자가 제품이 켜질 때 자동으로 로그인됩니다. 사용자 Id도 암호도 입력할 필요가 없습니다.



- ▶ 주 메뉴에서 **설정** 을 누름



- ▶ **사용자** 누름
- ▶ 사용자 선택
- ▶ 내용을 편집할 입력 필드를 누름: **이름, 이름, 부서**
- ▶ 내용을 편집하고 **RET**로 변경을 확인
- ▶ 암호를 변경하려면 **암호**를 누름
- > **암호 변경** 대화 상자가 나타남
- ▶ 로그인한 사용자의 암호를 변경하는 경우, 현재 암호 입력
- ▶ **RET**로 입력 확인
- ▶ 새 암호 입력 및 반복 입력
- ▶ **RET**로 입력 확인
- ▶ **확인** 누름
- > 메시지가 나타남
- ▶ **확인**으로 메시지 닫기
- ▶ 언어를 변경하려면 **언어** 드롭다운 목록에서 원하는 언어에 대한 깃발 선택
- ▶ **ON/OFF** 슬라이더를 사용하여 **자동 로그인** 기능을 활성화 또는 비활성화

## 사용자 삭제

더 이상 필요 없는 **Operator** 유형 사용자를 제거할 수 있습니다.



OEM 및 Setup 유형 사용자는 삭제될 수 없습니다.

**요구 사항:** OEM 또는 Setup 유형의 사용자가 로그인됩니다.



▶ 주 메뉴에서 **설정** 을 누름



- ▶ **사용자** 누름
- ▶ 삭제할 사용자를 누름
- ▶ **를** 누름
- ▶ 권한 부여된 사용자의 암호(OEM 또는 Setup)를 입력
- ▶ **확인**을 누름
- > 사용자가 삭제됩니다.

## 작동 지침 추가

본 제품은 해당 작동 지침을 원하는 언어로 업데이트할 수 있는 가능성을 제공합니다. 작동 지침을 제공된 USB 대용량 저장 장치에서 제품으로 복사할 수 있습니다.

작동 지침의 최신 버전은 [www.heidenhain.de](http://www.heidenhain.de)에서도 사용할 수 있습니다.

**요구 사항:** 작동 지침은 PDF 파일로 사용할 수 있습니다.



▶ 주 메뉴에서 **설정** 을 누름



- ▶ **서비스** 누름
- ▶ 다음 기능이 순서대로 열림
  - **설명서**
  - **작동 지침 추가**
- ▶ 필요한 경우 USB 대용량 저장 장치(FAT32 형식)를 제품의 USB 포트에 연결
- ▶ 새 작동 지침이 포함된 폴더를 탐색



실수로 잘못된 폴더를 누른 경우, 이전 폴더로 돌아갈 수 있습니다.

- ▶ 목록의 위에 표시된 파일 이름을 누릅니다.

- ▶ 파일 선택
- ▶ **선택**을 누름
- > 작동 지침이 제품에 복사됨
- > 기존 작동 지침이 있으면 덮어쓰
- ▶ **확인**으로 성공적인 전송 확인
- > 작동 지침이 제품에서 열려 표시될 수 있습니다.

## 네트워크 구성

### 네트워크 설정



제품을 구성하기 위한 올바른 네트워크 설정에 대해서는 네트워크 관리자에게 문의하십시오.

**요구 사항:** 제품이 네트워크에 연결됩니다.

**추가 정보:** "네트워크 주변부 연결", 페이지 48



▶ 주 메뉴에서 **설정** 을 누름



▶ **인터페이스** 를 누름

▶ **네트워크** 를 누름

▶ **X116 인터페이스** 를 누름

> MAC 주소가 자동으로 감지됨

▶ 네트워크 환경에 따라 **ON/OFF** 슬라이더를 사용하여 **DHCP** 기능을 활성화 또는 비활성화

> DHCP가 활성화된 경우 IP 주소가 지정되자마자 네트워크 설정을 자동으로 가져옴

▶ DHCP가 활성화되지 않은 경우, **IPv4 주소**, **IPv4 서브넷 마스크** and **IPv4 표준 게이트웨이** 입력

▶ **RET**로 입력 확인

▶ 네트워크 환경에 따라 **ON/OFF** 슬라이더를 사용하여 **IPv6 SLAAC** 기능을 활성화 또는 비활성화

> IPv6 SLAAC가 활성화된 경우 IP 주소가 지정되자마자 네트워크 설정을 자동으로 가져옴

▶ IPv6 SLAAC가 활성화되지 않은 경우, **IPv6 주소**, **IPv6 서브넷 접두어 길이** and **IPv6 표준 게이트웨이** 입력

▶ **RET**로 입력 확인

▶ 선호하는 **DNS 서버** 및 필요한 경우 **대체 DNS 서버** 입력

▶ **RET**로 입력 확인

> 네트워크 연결의 구성이 적용됨

**추가 정보:** "네트워크", 페이지 227



## 네트워크 드라이브

네트워크 드라이브를 구성하려면 다음과 같은 데이터가 필요합니다.

- 이름
- 서버 IP 주소 또는 호스트 이름
- 공유 폴더
- 사용자 이름
- 암호
- 네트워크 드라이브 옵션



제품을 구성하기 위한 올바른 네트워크 설정에 대해서는 네트워크 관리자에게 문의하십시오.

**요구 사항:** 제품이 네트워크에 연결되고 네트워크 드라이브를 사용할 수 있습니다.

**추가 정보:** "네트워크 주변부 연결", 페이지 48



- ▶ 주 메뉴에서 **설정** 을 누름



- ▶ **인터페이스** 를 누름
- ▶ **네트워크 드라이브** 를 누름
- ▶ 네트워크 드라이브 세부 정보 입력
- ▶ **RET** 로 입력 확인
- ▶ **ON/OFF** 슬라이더를 사용하여 **새로운 비밀번호 표시** 기능을 활성화 또는 비활성화
- ▶ 필요한 경우 **네트워크 드라이브 옵션** 선택
  - 네트워크에서 암호를 암호화하려면 **인증** 을 선택
  - **마운트 옵션** 구성
  - **확인** 을 누름
- ▶ **마운트** 를 누름
- ▶ 네트워크 드라이브 연결이 설정됨

**추가 정보:** "네트워크 드라이브", 페이지 228

### 마우스 또는 터치스크린으로 조작 구성

본 제품은 터치스크린 또는 연결된 (USB) 마우스를 통해 조작할 수 있습니다. 제품이 공장 기본 설정에 있는 경우 터치스크린을 터치하면 마우스가 비활성화됩니다. 또는 제품이 마우스 또는 터치스크린을 통해서만 조작하도록 설정할 수 있습니다.

**요구 사항:** USB 마우스가 제품에 연결되어 있습니다.

**추가 정보:** "입력 장치 연결", 페이지 48



- ▶ 주 메뉴에서 **설정** 을 누름



- ▶ **일반** 을 누름
- ▶ **입력 장치** 를 누름
- ▶ **다중 터치 제스처에 대한 마우스 대체** 드롭다운 목록에서 원하는 옵션을 선택

**추가 정보:** "입력 장치", 페이지 222

### USB 키보드 구성

키보드 비열에 대한 공장 기본 언어는 English[영어]입니다. 키보드 레이아웃을 원하는 언어로 전환할 수 있습니다.

**요구 사항:** USB 키보드가 제품에 연결되어 있습니다.

**추가 정보:** "입력 장치 연결", 페이지 48



- ▶ 주 메뉴에서 **설정** 을 누름



- ▶ **일반** 을 누름
- ▶ **입력 장치** 를 누름
- ▶ **USB 키보드 레이아웃** 드롭다운 목록에서 원하는 언어에 대한 플래그를 선택
- ▶ 키보드 배열이 선택된 언어에 **상응하여 조정됨**

**추가 정보:** "입력 장치", 페이지 222

### 8.3.2 가공 프로세스 준비

사용 목적에 따라 기계 설정자(Setup)가 공구 테이블 및 프리셋 테이블의 구성을 통해 특수 가공 프로세스를 위해 장치를 준비할 수 있습니다.

**i** 다음 활동은 **Operator** 유형 사용자가 수행할 수도 있습니다.

#### 공구 테이블 생성

일반적으로 공작물 치수기입 방법에 따라 도면에 좌표를 입력합니다.

공구 반경 보정을 사용하여 제품이 공구 중심점의 경로를 계산할 수 있습니다. 이 작업을 수행하려면 모든 공구에 대해 **공구 길이** 및 **직경**을 지정해야 합니다.

상태 표시줄에서 사용된 각 공구에 대해 이러한 특정 파라미터가 포함된 공구 테이블에 액세스할 수 있습니다. 최대 99개의 공구를 공구 테이블에 저장할 수 있습니다.

공구	종류	직경 D	길이 L	단위
0	Flat end mill	12.000	61.238	mm
1	Drill 5.0	5.000	49.580	mm
2	Drill 6.1	6.100	53.258	mm
3	Reamer 20H6	20.000	78.000	mm
4	Drill 19.8	19.800	75.000	mm

그림 28: 공구 파라미터 포함 공구 테이블

- 1 공구 종류
- 2 공구 직경
- 3 공구 길이
- 4 공구 테이블 편집

#### 공구 파라미터

다음과 같은 파라미터를 정의할 수 있습니다.

설명	파라미터
<b>공구 형식</b> 공구를 고유하게 식별하는 명칭	<b>직경 D</b> 공구 접촉 표면의 직경
	<b>길이 L</b> 공구축을 따라가는 공구 길이

## 공구 생성



- ▶ 상태 표시줄에서 **공구** 누름
- > **공구 대화 상자**가 나타남



- ▶ **테이블을 여시오** 누름
- > **공구 테이블 대화 상자**가 나타남
- ▶ **Add[추가]** 누름
- ▶ **공구 형식** 입력 필드에 이름을 입력
- ▶ **RET**로 입력 확인
- ▶ 입력 필드를 차례로 누르고 해당 값을 입력
- ▶ 필요한 경우 선택 메뉴에서 측정 단위를 변경
- > 입력한 값이 변환됨
- ▶ **RET**로 입력 확인



- > 정의된 공구가 공구 테이블에 추가됨
- ▶ 공구에 대한 항목을 실수로 변경 또는 삭제로부터 보호하려면 공구의 항목 옆에 있는 **잠금** 기호를 누름
- > 기호가 변경되고 항목이 잠김



- ▶ **Close** 누르기
- > **공구 테이블 대화 상자**가 닫힘

## 공구 삭제



- ▶ 상태 표시줄에서 **공구** 누름
- > **공구 대화 상자**가 나타남



- ▶ **테이블을 여시오** 누름
- > **공구 테이블 대화 상자**가 나타남
- ▶ 하나 이상의 공구를 선택하려면 관련 행 옆의 확인란을 누름
- > 활성화된 확인란은 녹색으로 표시됨



공구에 대한 항목이 실수로 변경 또는 삭제로부터 보호하기 위해 잠길 수 있습니다.

- ▶ 항목 옆의 **잠금 해제** 기호를 누름
- > 기호가 변경되고 항목이 잠금 해제됨



- ▶ **Delete[삭제]**를 누릅니다.
- > 메시지가 나타남
- ▶ **확인**으로 메시지 닫기
- > 선택된 공구가 공구 테이블에서 삭제됨



- ▶ **Close** 누르기
- > **공구 테이블 대화 상자**가 닫힘

## 프리셋 테이블 생성

상태 표시줄에서 프리셋 테이블에 액세스할 수 있습니다. 프리셋 테이블은 기준점을 기준으로 프리셋의 절대 위치를 포함하고 있습니다. 최대 99개의 프리셋을 프리셋 테이블에 저장할 수 있습니다.

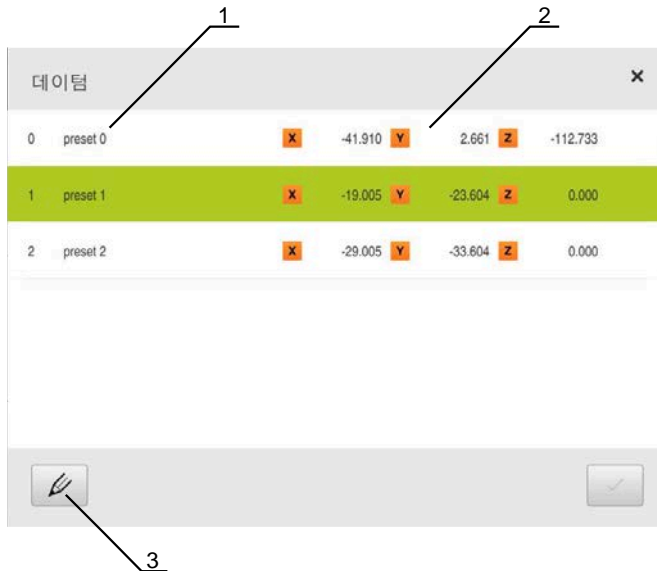


그림 29: 절대 위치를 사용하여 테이블 프리셋

- 1 지정
- 2 좌표
- 3 프리셋 테이블 편집

## 프리셋 정의

다음과 같은 방법으로 프리셋 테이블을 정의할 수 있습니다.

지정	설명
프로빙	HEIDENHAIN KT 130 에지 파인더로 공작물을 프로빙합니다. 장치가 자동으로 프리셋을 프리셋 테이블로 변환
터치오프	공구를 사용하여 공작물을 프로빙합니다. 수동으로 해당 공구 위치를 프리셋으로 정의해야 합니다
수치 입력	수동으로 프리셋 값을 프리셋 테이블에 입력해야 합니다


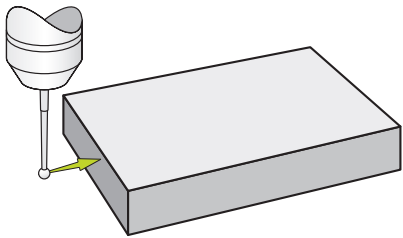
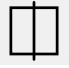
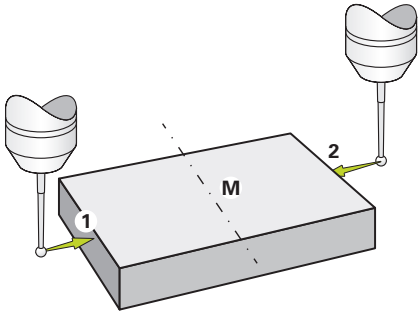

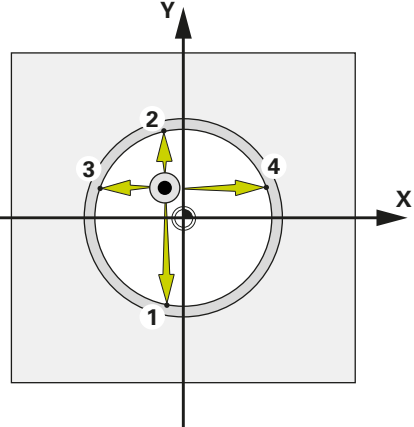


어플리케이션에 따라 타입 **Operator**의 사용자가 프리셋을 정의합니다.

### 프리셋의 프로빙을 위한 기능

마법사가 프로빙에 의한 프리셋 설정을 도와 줍니다.

다음과 같은 기능을 공작물 프로빙에 사용할 수 있습니다.

아이콘	기능	체계
	공작물의 에지 프로빙 (단일 프로빙 절차)	
	공작물의 중심선 결정 (두 프로빙 절차)	
	원형 형식(구멍 또는 원통) 의 중심점 결정 (공구를 통한 세 프로빙 절차, 에지 파인더를 통한 4 개의 프로빙 절차)	

**i** 수동 운전장에서 프리셋 프로빙 방법의 다양한 예를 찾아볼 수 있습니다.

## 프리셋 프로빙 또는 터치오프



- ▶ 주 메뉴에서 **Manual operation[수동 조작]** 누름
- ▶ 수동 조작에 대한 사용자 인터페이스가 표시됨
- ▶ 상태 표시줄의 **Additional functions[추가 기능]** 누름



- ▶ 대화 상자의 **프로빙** 아래에서 원하는 기능(예:**프로브 에지**)을 누릅니다.
- ▶ **도구를 선택하시오** 대화 상자에서 삽입된 공구를 선택합니다.
  - ▶ HEIDENHAINKT 130 에지 파인더 사용: **터치 프로브 사용** 활성화
  - ▶ 공구 사용 시:
    - ▶ **터치 프로브 사용** 비활성화
    - ▶ **공구 직경** 입력 필드에 원하는 값을 입력  
또는
    - ▶ 공구 테이블에서 해당 공구를 선택



- ▶ 마법사에서 **Confirm[확인]**을 누름
- ▶ 마법사의 지시를 따름
- ▶ 프로빙할 때 엄두에 두어야 할 사항:
  - ▶ 에지 파인더를 에지 파인더의 빨간색 LED가 켜질 때까지 공작물 에지 쪽으로 이동  
또는
  - ▶ 공구를 공작물 모서리에 닿을 때까지 이동
  - ▶ 마법사의 각 단계를 확인
  - ▶ 마지막 프로빙 작업 후에 에지 파인더 또는 공구를 후퇴

- ▶ 마지막 프로빙 절차 후 **데이텀 선택** 대화 상자가 나타남
- ▶ **선택한 데이텀** 입력 필드에서 원하는 프리셋을 선택:
  - ▶ 기존 프리셋을 덮어쓰려면 프리셋 테이블에서 항목을 선택
  - ▶ 새 프리셋을 추가하려면 프리셋 테이블에 아직 할당되지 않은 번호를 입력
  - ▶ **RET**로 입력 확인
- ▶ **위치 값 설정** 입력 필드에 원하는 값을 입력:
  - ▶ 측정된 값을 로드하려면 입력 필드를 비워 둠
  - ▶ 새 값을 정의하려면 원하는 값을 입력
  - ▶ **RET**로 입력 확인



- ▶ 마법사에서 **Confirm[확인]**을 누름
- ▶ 새 좌표가 프리셋으로 적용됨

## 수동 프리셋

프리셋 테이블에서 수동으로 프리셋을 생성하는 경우 다음 사항이 적용됩니다.

- 프리셋 테이블의 항목은 새 위치 값을 개별 축의 현재 실제 위치에 할당합니다
- **CE**로 항목을 지우면 개별 축에 대한 위치 값이 기계 영점으로 다시 재설정됩니다. 이와 같이 새 위치 값은 항상 기계 영점을 기준으로 합니다



▶ 상태 표시줄에서 **데이텀**을 누름

> **데이텀** 대화 상자가 나타남



▶ **프리셋 테이블 편집**을 누름

> **데이텀 테이블** 대화 상자가 나타남



▶ **추가** 누름

▶ **의미** 입력 필드에 이름을 입력

▶ 하나 이상의 원하는 축에 대한 입력 필드를 누르고 적절한 위치 값을 입력

▶ **RET**로 입력 확인

> 정의된 프리셋이 프리셋 테이블에 추가됨



▶ 데이텀 항목을 실수로 변경하거나 삭제하지 않도록 보호하려면 데이텀의 항목 옆에 있는 **잠금** 기호를 누름



> 기호가 변경되고 항목이 잠김



▶ **닫기** 누르기

> **데이텀 테이블** 대화 상자가 닫힘

## 프리셋 삭제



▶ 상태 표시줄에서, **데이텀**을 누름

> **데이텀** 대화 상자가 나타남



▶ **프리셋 테이블 편집**을 누름

> **데이텀 테이블** 대화 상자가 나타남



프리셋 테이블의 항목은 실수로 변경 또는 삭제로부터 보호하기 위해 잠길 수 있습니다. 그러므로 항목을 편집하려면 먼저 잠금 해제해야 할 수 있습니다.



▶ 필요한 경우 행의 끝에서 **잠금 해제**를 누르십시오.



> 기호가 바뀌고 이제 항목을 편집할 수 있습니다.

▶ 하나 이상의 프리셋을 선택하려면 관련 행 옆의 확인란을 누름

> 활성화된 확인란은 녹색으로 표시됨



▶ **Delete[삭제]**를 누릅니다.

> 메시지가 나타남

▶ **확인**으로 메시지 닫기

> 선택된 프리셋이 프리셋 테이블에서 삭제됨



▶ **Close** 누르기

> **데이텀 테이블** 대화 상자가 닫힘



## 8.4 백업 구성

제품의 설정은 공장 기본 설정으로 재설정을 수행한 후 사용할 수 있도록 또는 여러 장치에 설치하기 위해 파일로 백업할 수 있습니다.



- ▶ 주 메뉴에서 **설정**을 누름



- ▶ **서비스** 누름
- ▶ 다음 기능이 순서대로 열림
  - **백업 및 복원 구성**
  - **백업 구성**

### 전체 백업 수행

구성의 전체 백업 중에 제품의 모든 설정이 백업됩니다.

- ▶ **전체 백업**을 누름
- ▶ 필요한 경우, USB 대용량 저장 장치(FAT32 format)를 제품 .
- ▶ 구성 데이터를 복사할 폴더를 선택
- ▶ 구성 데이터의 이름, 예: "<yyy-mm-dd>\_config"를 지정
- ▶ **RET**로 입력 확인
- ▶ **다른 이름으로 저장** 누름
- ▶ **확인**을 눌러 구성의 성공적인 백업을 수행
- > 구성 파일이 백업되었음

추가 정보: "백업 및 복원 구성", 페이지 255

### 안전하게 USB 대용량 저장 장치 제거



- ▶ 주 메뉴에서 **File management[파일 관리]** 누름
- ▶ 저장 위치 목록 탐색
- ▶ **안전하게 제거** 누름



- > 메시지 "**저장 매체를 지금 분리할 수 있습니다.**"가 나타납니다.
- ▶ USB 대용량 저장 장치 분리

## 8.5 사용자 파일 백업

제품의 사용자 파일을 공장 기본 설정으로 재설정된 후 사용할 수 있도록 파일로 백업할 수 있습니다. 이렇게 하면 설정의 백업과 함께 제품의 완전한 구성을 백업할 수 있습니다.

추가 정보: "백업 구성설정: 백업", 페이지 116



해당 폴더에 저장된 모든 사용자 그룹의 모든 파일이 백업되며 사용자 파일로 복원될 수 있습니다.  
폴더의 파일은 **System** 복원되지 않습니다.

### 백업 수행

사용자 파일을 USB 대용량 저장 장치 또는 연결된 네트워크 드라이브에 ZIP 파일로 백업할 수 있습니다.



- ▶ 주 메뉴에서 **설정**을 누름



- ▶ **서비스** 누름
- ▶ 다음 기능이 순서대로 열림
  - 백업 및 복원 구성
  - 사용자 파일 백업
- ▶ **ZIP로 저장**을 누름
- ▶ 필요한 경우 USB 대용량 저장 장치(FAT32 형식)를 제품의 USB 포트에 연결
- ▶ ZIP 파일을 복사할 폴더를 선택
- ▶ ZIP 파일의 이름을 지정, 예: "<yyyy-mm-dd>\_config"
- ▶ **RET**로 입력 확인
- ▶ **다른 이름으로 저장** 누름
- ▶ **확인**을 눌러 사용자 파일의 성공적 백업을 확인
- > 사용자 파일이 백업됩니다.

추가 정보: "백업 및 복원 구성", 페이지 255

### 안전하게 USB 대용량 저장 장치 제거



- ▶ 주 메뉴에서 **File management[파일 관리]** 누름
- ▶ 저장 위치 목록 탐색



- ▶ **안전하게 제거** 누름
- > 메시지 "**저장 매체를 지금 분리할 수 있습니다.**"가 나타납니다.
- ▶ USB 대용량 저장 장치 분리

# 9

빠른 시작

## 9.1 개요예:공작물

이 장에서는 예제 공작물의 생산을 설명합니다. 예제 공작물을 생산할 때 이 장은 여러 가공 옵션을 기반으로 제품의 여러 작동 모드를 단계별로 안내합니다. 플랜지의 성공적인 가공을 위해 다음 가공 단계가 필요합니다.

가공 단계	작동 모드
프리셋 0 결정	수동 운전
스루홀 가공	수동 운전
직사각형 포켓 가공	MDI 모드
맞춤 가공	MDI 모드
프리셋 1 결정	수동 운전
볼트 홀 원 가공	MDI 모드
홀 행 가공	프로그래밍 및 프로그램 실행(소프트웨어 옵션)

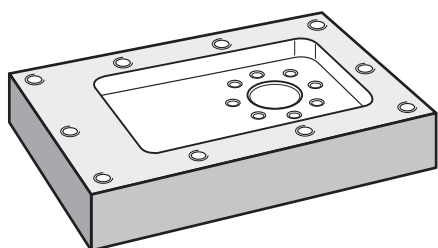


그림 30: 예제 공작물



이 장에서는 예제 공작물의 외부 외형 가공은 설명하지 않습니다. 외부 외형은 이미 가공된 것으로 가정합니다.



개별 작업에 대한 자세한 설명은 "수동 운전", "MDI 모드", "프로그래밍(소프트웨어 옵션)" 및 "프로그램 실행(소프트웨어 옵션)" 장을 참조하십시오.



아래에 설명한 작업을 수행하기 전에 "기본 작동" 장을 읽고 이해해야 합니다.

**추가 정보:** "기본 작동", 페이지 51

## 9.2 빠른 시작을 위한 로그인

### User login[사용자 로그인]

빠른 시작을 위해서는 **Operator** 사용자가 로그인해야 합니다.



- ▶ 주 메뉴에서 **User login[사용자 로그인]** 누름
- ▶ 필요한 경우 현재 로그인한 사용자를 로그아웃
- ▶ **Operator** 사용자를 선택
- ▶ **암호** 입력 필드 누름
- ▶ 암호 "operator"를 입력

**i** 암호가 기본 암호와 일치하지 않으면 **Setup** 사용자 또는 **OEM** 사용자에게 대해 할당된 암호를 묻습니다. 암호를 모르는 경우 HEIDENHAIN 서비스 센터에 문의하십시오.



- ▶ **RET**로 입력 확인
- ▶ **로그인** 누름

### 9.3 요구사항

알루미늄 플랜지를 제조하려면 수동 조작형 가공 공구를 사용합니다. 플랜지에 대해 치수가 기입된 다음 기술 도면을 사용할 수 있습니다.

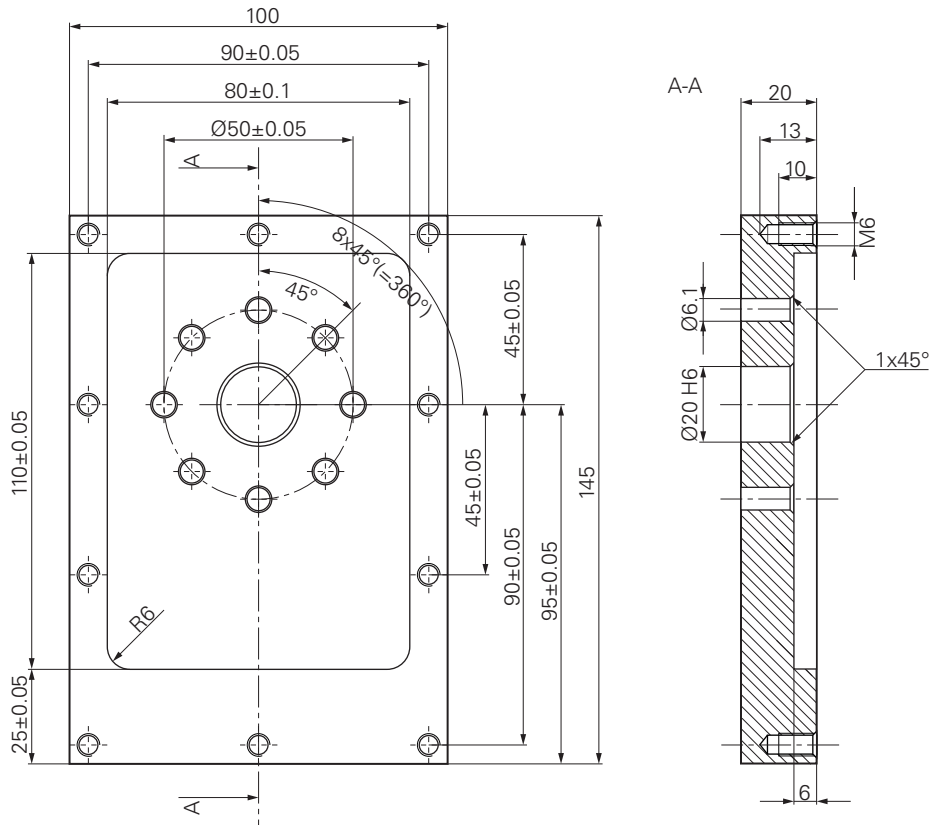


그림 31: 예제 공작물 - 기술 도면

#### 공작 기계

- 기계 공구가 커짐
- 사전 가공된 공작물 영역이 기계 공구에 고정됨

#### 제품

- 스펀들축이 구성됨(ID 1089179-xx인 제품만 해당)
- 축이 호밍됨  
추가 정보: "기준점 검색 수행", 페이지 159
- 하이덴하인KT 130 에지 파인더를 사용할 수 있음

## 공구

다음과 같은 공구를 사용할 수 있습니다.

- 드릴 Ø 5.0 mm
- 드릴 Ø 6.1 mm
- 드릴 Ø 19.8 mm
- 리머 Ø 20 mm H6
- 엔드밀 Ø 12 mm
- 카운터싱크 Ø 25 mm 90°
- M6 너름

## 공구 테이블

예제에 대해 가공용 공구가 아직 정의되지 않은 것으로 가정합니다.

그러므로 사용한 각 공구에 대해 제품의 공구 테이블에 구체적 파라미터를 정의해야 합니다. 이후 가공 중에 상태 표시줄을 통해 공구의 파라미터에 액세스할 수 있습니다.

추가 정보: "공구 테이블 생성", 페이지 131



▶ 상태 표시줄에서 **Tools[공구]**를 누름

> 공구 대화 상자가 나타남



▶ **테이블을 여시오** 누름

> 공구 테이블 대화 상자가 나타남



▶ **Add[추가]** 누름

▶ 공구 형식 입력 필드에 이름 **Drill 5.0**을 입력

▶ **RET**로 입력 확인

▶ 직경 입력 필드에 값 **5.0** 을 입력

▶ **RET**로 입력 확인

▶ 길이 입력 필드에 드릴의 길이를 입력

▶ **RET**로 입력 확인

> 정의된 Ø 5.0 mm 드릴이 공구 테이블에 추가됨

▶ 다른 공구에 대해 이 절차를 반복하고 명명규칙 변환 **[Type]** **[Diameter]**를 사용



▶ **Close** 누르기

> 공구 테이블 대화 상자가 닫힘

## 9.4 프리셋 결정(수동 조작 모드)

처음에 첫 번째 프리셋을 결정해야 합니다. 이 프리셋을 기반으로 제품이 상대 좌표계에 대한 모든 값을 계산합니다. 하이덴하인KT 130 에지 파인더로 프리셋을 확인합니다.

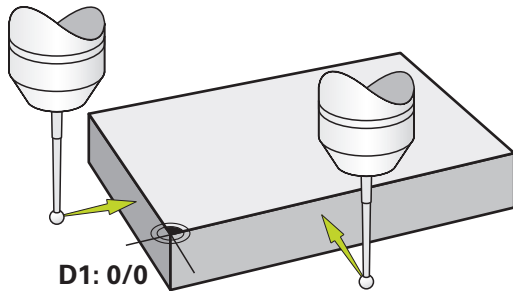


그림 32: 예제 공작물 - 프리셋 D1 찾기

### 활성화



- ▶ 주 메뉴에서 **Manual operation[수동 조작]** 누름
- ▶ 수동 조작에 대한 사용자 인터페이스가 표시됨

### 프리셋 D1 프로빙



- ▶ 기계 공구에서 하이덴하인KT 130 에지 파인더를 스피들에 삽입하고 제품에 연결  
추가 정보: "터치 프로브 구성", 페이지 90
- ▶ 상태 표시줄의 **Auxiliary functions[보조 기능]**을 누름



- ▶ 대화 상자에서 **Probe edge[프로브 에지]**를 누름
- ▶ **도구를 선택하시오** 대화 상자가 열림
- ▶ **도구를 선택하시오** 대화 상자에서 **터치 프로브 사용** 옵션을 활성화
- ▶ 마법사의 지침을 따르고 X 방향으로 프로빙하여 프리셋을 정의
- ▶ 에지 파인더를 에지 파인더의 빨간색 LED가 켜질 때까지 공작물 모서리 쪽으로 이동
- ▶ **데이텀 선택** 대화 상자가 열립니다
- ▶ 공작물 에지에서 에지 파인더를 후퇴시킴
- ▶ **선택한 데이텀** 필드의 프리셋 테이블에서 프리셋 **0**을 선택
- ▶ **위치 값 설정** 필드에서 X 방향에 대해 값 **0**을 입력하고 **RET**로 확인



- ▶ 마법사에서 **Confirm[확인]**을 누름
- ▶ 프로빙된 좌표가 프리셋 **0**에 로드됨
- ▶ 절차를 반복하고 프로빙을 통해 Y 방향의 프리셋을 정의



## 9.5 스루홀 가공(수동 조작 모드)

첫 번째 가공 단계에서 Ø 5.0 mm 드릴을 사용하여 수동 조작으로 스루홀을 뚫습니다. 그런 다음 Ø 19.8 mm 드릴로 스루홀을 뚫습니다. 입력 필드에 입력할 값을 치수 기입된 생산 도면에서 직접 가져올 수 있습니다.

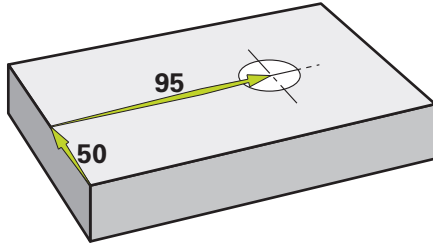


그림 33: 예제 공작물 - 스루홀 드릴링

### 활성화



- ▶ 주 메뉴에서 **Manual operation[수동 조작]** 누름
- > 수동 조작에 대한 사용자 인터페이스가 표시됨

### 9.5.1 스루홀 사전 드릴링



- ▶ 기계 공구에서 Ø 5.0 mm 드릴을 스피들에 삽입
- ▶ 상태 표시줄에서 **공구** 누름
- > **공구 대화 상자**가 나타남
- ▶ **드릴 5.0**을 누름



- ▶ **Confirm[확인]**을 누름
- > 연결된 공구 파라미터가 자동으로 적용됨
- > **공구 대화 상자**가 닫힘



- ▶ 제품에서 3500 1/min의 스피들 속도를 설정
- ▶ 기계 공구에서 다음과 같이 스피들을 이동:
  - X 방향: 95 mm
  - Y 방향: 50 mm
- ▶ 스루 홀의 사전 드릴링
- ▶ 스피들을 안전한 위치로 이동시켜 주세요
- ▶ 위치 X 및 Y 유지
- > 스루홀을 성공적으로 사전 드릴링했습니다

## 9.5.2 스루홀 보링



400

- ▶ 기계 공구에서 Ø 19.8 mm 드릴을 스피들에 삽입
- ▶ 상태 표시줄에서 **공구** 누름
- ▶ **공구** 대화 상자가 나타남
- ▶ **드릴 19.8**을 누름
- ▶ **Confirm[확인]**을 누름
- ▶ 연결된 공구 파라미터가 자동으로 적용됨
- ▶ **공구** 대화 상자가 닫힘
- ▶ 제품에서 400 rpm의 스피들 속도를 설정
- ▶ 스루홀을 보링하고 스피들을 후퇴시킴
- ▶ 스루홀을 성공적으로 사전 보링했습니다

## 9.6 직사각형 포켓 가공(MDI 조작 모드)

MDI 조작 모드에서 직사각형 포켓을 가공합니다. 입력 필드에 입력할 값을 치수 기입된 생산 도면에서 직접 가져올 수 있습니다.

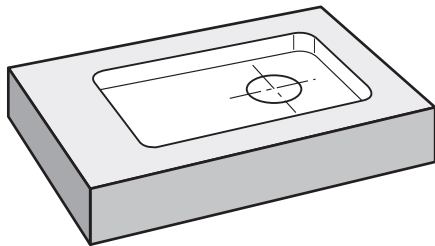


그림 34: 예제 공작물 - 직사각형 포켓 가공

### 활성화



- ▶ 주 메뉴에서 **MDI**를 누름

**i** 조작 요소는 그룹에 속할 수 있습니다(구성에 따라).  
추가 정보: "그룹화된 조작 요소 선택", 페이지 62

- ▶ MDI 모드에 대한 사용자 인터페이스가 표시됨

### 9.6.1 직사각형 포켓 정의



▶ 상태 표시줄에서 **공구** 누름

> **공구** 대화상자가 나타남

▶ **End mill[엔드밀]**을 누름



▶ **Confirm[확인]**을 누름

> 연결된 공구 파라미터가 자동으로 적용됨

> **공구** 대화상자가 닫힘



▶ 공구를 플랜지의 표면에 닿을 때까지 이동

▶ 위치 표시에서 **Z**축 키를 누르고 유지

> 제품이 Z축이 있는 0을 표시



▶ 상태 표시줄에서 **Create[생성]** 누름

> 새 블록이 표시됨

▶ 드롭다운 목록에서 **사각 포켓** 블록 유형을 **블록 유형** 선택

▶ 치수 데이터에 따라 다음 파라미터를 입력합니다.

■ **Type of machining:** 전체 표면 가공

■ **안전 높이:** 10

■ **깊이:** -6

■ **중심의 X 좌표:** 80

■ **중심의 Y 좌표:** 50

■ **X 방향의 측면 길이:** 110

■ **Y 방향의 측면 길이:** 80

■ **방향:** 시계 방향

■ **정삭 여유량:** 0.2

■ **Path overlap:** 0.5

▶ 각 항목을 **RET**로 확인



▶ 블록을 실행하려면 **END**를 누름

> 위치 지정 도구가 표시됨

> 시뮬레이션 창이 활성화된 경우 직사각형 포켓이 시각화됨

### 9.6.2 직사각형 포켓 밀링



스핀들 속도, 밀링 깊이 및 이송 속도에 대한 값은 엔드밀의 금속 제거 비율 및 기계 공구에 따라 달라집니다.

▶ 기계 공구에서 Ø 12 mm 엔드밀을 스펀들에 삽입

▶ 제품에서 스펀들 속도를 적합한 값으로 설정

▶ 가공 프로세스 시작 - 마법사의 지시를 따름

> 제품이 밀링 작업의 개별 단계를 실행함



▶ **닫기**를 누름

> 프로그램 실행 종료됨

> 마법사가 닫힘

> 직사각형 포켓을 성공적으로 가공했습니다

## 9.7 맞춤 가공(MDI 조작 모드)

MDI 조작 모드에서 맞춤을 가공합니다. 입력 필드에 입력할 값을 치수 기입된 생산 도면에서 직접 가져올 수 있습니다.

**i** 리밍하기 전에 스루홀을 모따기해야 합니다. 모따기를 사용하여 리머의 더 나은 첫 번째 절삭이 가능하며 끝말림 형성을 방지할 수 있습니다.

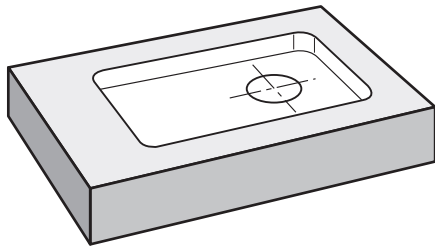


그림 35: 예제 공작물 - 맞춤 가공

### 활성화



- ▶ 주 메뉴에서 **MDI**를 누름

**i** 조작 요소는 그룹에 속할 수 있습니다(구성에 따라).  
추가 정보: "그룹화된 조작 요소 선택", 페이지 62

- > MDI 모드에 대한 사용자 인터페이스가 표시됨

### 9.7.1 맞춤 정의



- ▶ 상태 표시줄에서 **Tools[공구]**를 누름

- > 공구 대화 상자가 나타남

- ▶ **Reamer[리머]**를 누름

- ▶ **Confirm[확인]**을 누름

- > 연결된 공구 파라미터가 자동으로 적용됨

- > 공구 대화 상자가 닫힘



- ▶ 상태 표시줄에서 **Create[생성]** 누름

- > 새 블록이 표시됨

- ▶ **블록 유형** 드롭다운 목록에서 **홀** 블록 유형을 선택

- ▶ 치수 데이터에 따라 다음 파라미터를 입력합니다.

- **X 좌표:** 95

- **Y 좌표:** 50

- **Z 좌표:** 관통 드릴링

- ▶ 각 항목을 **RET**로 확인

- ▶ 블록을 실행하려면 **END**를 누름

- > 위치 지정 도구가 표시됨

- > 시뮬레이션 창이 활성화된 경우 위치 및 이송 경로가 시각화 됨



### 9.7.2 맞춤 리밍



- ▶ 기계 공구에서 Ø20 mm H6 리머를 스피indle에 삽입
- ▶ 제품에서 250 rpm의 스피indle 속도를 설정



- ▶ 가공 프로세스 시작 - 마법사의 지시를 따름
- ▶ 단기를 누름
- > 프로그램 실행 종료됨
- > 마법사가 단힘
- > 맞춤을 성공적으로 가공했습니다

### 9.8 프리셋 결정(수동 조작 모드)

볼트 홀 원과 홀의 프레임을 정렬하려면 맞춤의 원 중심을 프리셋으로 설정해야 합니다. 이 프리셋을 기반으로 제품이 상대 좌표계에 대한 모든 값을 계산합니다. 하이덴하인KT 130 에지 파인더로 프리셋을 확인합니다.

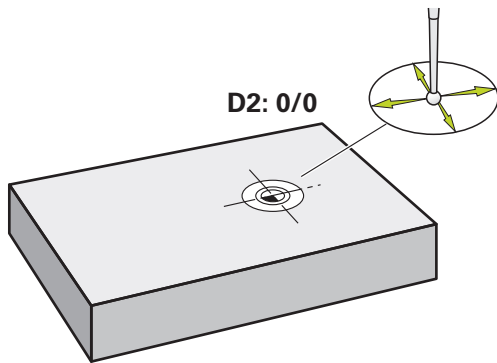


그림 36: 예제 공작물 - 프리셋 D2 찾기

#### 활성화



- ▶ 주 메뉴에서 **Manual operation[수동 조작]** 누름
- > 수동 조작에 대한 사용자 인터페이스가 표시됨

## 프로빙 프리셋 D2



- ▶ 기계 공구에서 하이덴하인KT 130 에지 파인더를 스피들에 삽입하고 제품에 연결  
추가 정보: "터치 프로브 구성", 페이지 90
- ▶ 상태 표시줄의 **Additional functions**[추가 기능] 누름
- ▶ 대화 상자에서 **Find circle center**[원 중심 찾기]를 누름
- > **도구를 선택하시오** 대화 상자가 열림
- ▶ **도구를 선택하시오** 대화 상자에서 **터치 프로브 사용** 옵션을 활성화
- ▶ 마법사의 지시를 따름
- ▶ 에지 파인더를 에지 파인더의 빨간색 LED가 켜질 때까지 공작물 모서리 쪽으로 이동
- > **데이텀 선택** 대화 상자가 열림
- ▶ 공작물 에지에서 에지 파인더를 후퇴시킴
- ▶ **선택한 데이텀** 필드에서 프리셋 **1**을 선택
- ▶ **위치 값 설정** 필드에 위치 값 X 및 위치 값 Y에 대해 값 **0**을 입력하고 **RET**로 확인
- ▶ 마법사에서 **Confirm**[확인]을 누름
- > 프로빙된 좌표가 프리셋 **1**에 로드됨

**프리셋 활성화**



- ▶ 상태 표시줄에서 **데이텀**을 누름
- > **데이텀** 대화 상자가 열립니다



- ▶ 프리셋 **1**을 누름
- ▶ **확인**을 누름
- > 프리셋이 설정됨
- > 상태 표시줄의 프리셋에 대해 **1**이 표시됨

**9.9 원형 홀 패턴 드릴링(MDI 모드)**

MDI 모드에서 원형 홀 패턴을 드릴링합니다. 입력 필드에 입력할 값을 치수 기입된 생산 도면에서 직접 가져올 수 있습니다.

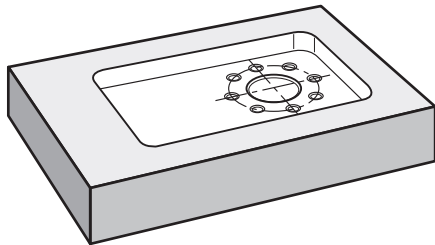


그림 37: 예제 공작물 - 원형 홀 패턴 드릴링

**활성화**



- ▶ 주 메뉴에서 **MDI**를 누름

**i** 조작 요소는 그룹에 속할 수 있습니다(구성에 따라).  
**추가 정보:** "그룹화된 조작 요소 선택", 페이지 62

- > MDI 모드에 대한 사용자 인터페이스가 표시됨

### 9.9.1 볼트 홀 원 정의



▶ 상태 표시줄에서 **공구** 누름

> **공구** 대화 상자가 나타남

▶ **드릴 6.1**을 누름



▶ **Confirm[확인]**을 누름

> 연결된 공구 파라미터가 자동으로 적용됨

> **공구** 대화 상자가 닫힘



▶ 상태 표시줄에서 **Create[생성]** 누름

> 새 블록이 표시됨

▶ **블록 유형** 드롭다운 목록에서 **볼트 홀 원** 블록 유형을 선택

> 치수 데이터에 따라 다음 파라미터를 입력합니다.

■ **홀 수:** 8

■ **중심의 X 좌표:** 0

■ **중심의 Y 좌표:** 0

■ **반경:** 25

▶ 각 항목을 **RET**로 확인

▶ 모든 다른 값은 기본값을 유지

▶ 블록을 실행하려면 **END**를 누름



> 위치 지정 도구가 표시됨

> 시뮬레이션 창이 활성화된 경우 직사각형 포켓이 시각화됨

### 9.9.2 원형 홀 패턴 드릴링

▶ 기계 공구에서  $\varnothing 6.1$  mm 드릴을 스피들에 삽입

▶ 제품에서 3500 rpm의 스피들 속도를 설정



▶ 원형 홀 패턴을 드릴링하고 스피들을 후퇴시킴



▶ **닫기**를 누름

> 프로그램 실행 종료됨

> 마법사가 닫힘

> 원형 홀 패턴을 성공적으로 완료했습니다





## 9.10 홀 행 프로그래밍(프로그래밍)

전제조건: PGM 소프트웨어 옵션이 활성화됨

**i** 프로그래밍 동안에 효과적인 개요를 얻기 위해서, 프로그래밍 동안에 ND 7000 Demo 소프트웨어를 사용할 수 있습니다. 생성된 프로그램을 내보내기 할 수 있고, 장치에 로드할 수 있습니다.

홀 행은 프로그래밍 모드에서 가공됩니다. 프로그램을 잠재적 소규모 배치 생산 실행에 재사용할 수 있습니다. 치수기입된 드로잉에서 직접 값을 가져와서 입력 필드에 입력할 수 있습니다.

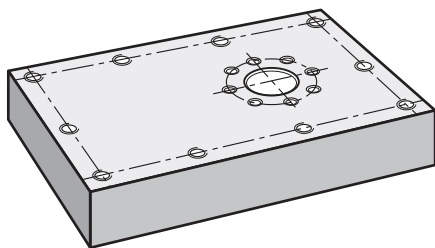


그림 38: 예제 공작물 - 볼트 구멍 원 및 홀 행 프로그래밍

### 호출



- ▶ 주 메뉴에서 **Programming[프로그래밍]** 누름

**i** 조작 요소가 그룹에 속합니다.  
**추가 정보:** "그룹화된 조작 요소 선택", 페이지 62

- > 프로그래밍에 대한 사용자 인터페이스가 표시됨

### 9.10.1 프로그램 헤더 생성



- ▶ 프로그램 관리에서 **새 프로그램 생성**을 누름
- > 대화 상자가 열립니다.
- ▶ 대화 상자에서 프로그램을 저장할 저장 위치(예: **Internal/Programs**)를 선택
- ▶ 프로그램의 이름 입력
- ▶ **RET**로 입력 확인
- ▶ **생성**을 누름
- > **프로그램 헤더** 시작 블록이 포함된 새 프로그램이 생성됨
- ▶ 이름에 **Example** 입력
- ▶ **RET**로 입력 확인
- ▶ **선형 값의 단위**에서 **mm** 측정 단위를 선택
- > 프로그램이 성공적으로 생성되었으며, 이제 프로그래밍을 시작할 수 있습니다

### 9.10.2 공구 프로그래밍



- ▶ 도구 모음에서 **Add block[블록 추가]**를 누름
- > 새 블록이 현재 위치 아래에 삽입됨
- ▶ **블록 유형** 드롭다운 목록에서 **공구 호출** 블록 유형을 선택



- ▶ **활성 공구 번호**를 누름
- > 공구 대화상자가 나타남
- ▶ **드릴 5.0**을 누름
- > 연결된 공구 파라미터가 자동으로 적용됨
- > 공구 대화상자가 닫힘



- ▶ 도구 모음에서 **Add block[블록 추가]**를 누름
- > 새 블록이 현재 위치 아래에 삽입됨
- ▶ **블록 유형** 드롭다운 목록에서 **스핀들 속도** 블록 유형을 선택
- ▶ **스핀들 속도**에 값 **3000**을 입력
- ▶ **RET**로 입력 확인

### 9.10.3 홀 행 프로그래밍



- ▶ 도구 모음에서 **Add block[블록 추가]**를 누름
- > 새 블록이 현재 위치 아래에 삽입됨
- ▶ **블록 유형** 드롭다운 목록에서 **홀 행** 블록 유형을 선택
- ▶ 다음 값을 입력합니다.

- 첫 번째 홀의 X 좌표: -90
- 첫 번째 홀의 Y 좌표: -45
- 행당 홀 수: 4
- 홀 간격: 45
- 각도: 0°
- 깊이: -13
- 행 수: 3
- 행 간격: 45
- 채우기 모드: 볼트 홀 원

- ▶ 각 항목을 **RET**로 확인
- ▶ 프로그램 관리에서 **프로그램 저장**을 누름
- > 프로그램이 저장됨



### 9.10.4 프로그램 실행 시뮬레이션

볼트 홀 원과 홀 행을 성공적으로 프로그래밍한 후 시뮬레이션 창을 사용하여 프로그램이 실행되는 방법을 시뮬레이션할 수 있습니다.



그림 39: 예제 공작물: 시뮬레이션 창



- ▶ 시뮬레이션 창을 누름
- > 시뮬레이션 창이 표시됨
- ▶ 각 프로그램 블록을 차례로 누름
- > 누른 가공 단계가 시뮬레이션 창에 색으로 표시됨
- ▶ 보기에서 프로그래밍 오류(예: 홀의 공구 경로 교차) 확인
- > 프로그래밍 오류가 없는 경우 볼트 홀 원 및 홀 행을 가공할 수 있습니다

### 9.11 홀 행 가공(프로그램 실행)

지금까지 홀 행에 대한 개별 가공 단계를 프로그램에 정의했습니다. 이제 생성된 프로그램을 프로그램 실행에서 실행할 수 있습니다.

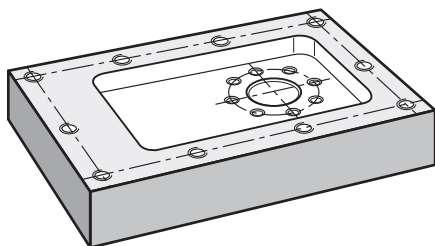


그림 40: 예제 공작물 - 홀 행 드릴링

### 9.11.1 프로그램을 여십시오



- ▶ 주 메뉴에서 **프로그램 실행** 누름
- > 프로그램 실행에 대한 사용자 인터페이스가 표시됨



- ▶ 프로그램 관리에서 **프로그램 열기** 누름
- > 대화 상자가 열림
- ▶ 예를 들어서 **Internal/Programs** 또는 USB 대량 저장 장치와 같이, 대화상자에서 저장 위치를 선택
- ▶ 파일 **Example.i**를 누름
- ▶ **열기** 누름
- > 선택된 프로그램이 열림

### 9.11.2 프로그램 실행



- ▶ 장비에서 드릴 Ø 5.0 mm를 스피들에 삽입
- ▶ 프로그램 컨트롤러에서 **NC START**를 누름
- > 제품이 프로그램의 첫 번째 **공구 호출** 블록을 강조표시
- > 마법사가 관련 지침을 표시합니다



- ▶ 가공을 시작하려면 **NC START**를 다시 누릅니다
- > 스피들 속도가 설정되고 첫 번째 가공 블록이 강조 표시됨
- > **홀 행** 가공 블록의 개별 단계가 표시됨
- ▶ 축이 첫 번째 위치로 이동
- ▶ Z축으로 끝까지 드릴링



- ▶ **Next[다음]**로 **홀 행** 가공 블록의 다음 단계를 호출
- > 다음 단계가 호출됨
- ▶ 축을 다음 위치로 이동



- ▶ 마법사의 지시를 따름
- ▶ 홀 행을 드릴링한 후 **닫기**를 누름
- > 가공이 종료됨
- > 프로그램이 재설정됨
- > 마법사가 닫힘

# 10

수동 운전

### 10.1 개요

이 장에서는 수동 조작 모드 및 공작물에 대해 이 모드의 단순 가공 작업을 실행하는 방법을 설명합니다.

**i** 아래에 설명한 작업을 수행하기 전에 "기본 작동" 장을 읽고 이해해야 합니다.  
**추가 정보:** "기본 작동", 페이지 51

#### 간략한 설명

엔코더 눈금상의 기준점을 이동하여 절대 위치를 정의할 수 있습니다. 수동 모드에서 기준점 검색을 완료한 경우, 도면에 따라 공작물 가공의 기준으로 사용할 프리셋을 설정합니다.

**i** 수동 조작 모드의 프리셋 설정은 제품을 MDI 모드로 사용하기 위해 필요합니다.

**i** EnDat 인터페이스를 포함한 직렬 엔코더의 경우 축이 자동으로 호밍되기 때문에 기준점 검색을 수행하지 않아도 됩니다.

간단한 가공 작업에 대한 위치 측정과 공구 선택을 아래에서 설명합니다.

#### 활성화



- ▶ 주 메뉴에서 **Manual operation[수동 조작]** 누름
- ▶ 수동 조작에 대한 사용자 인터페이스가 표시됨

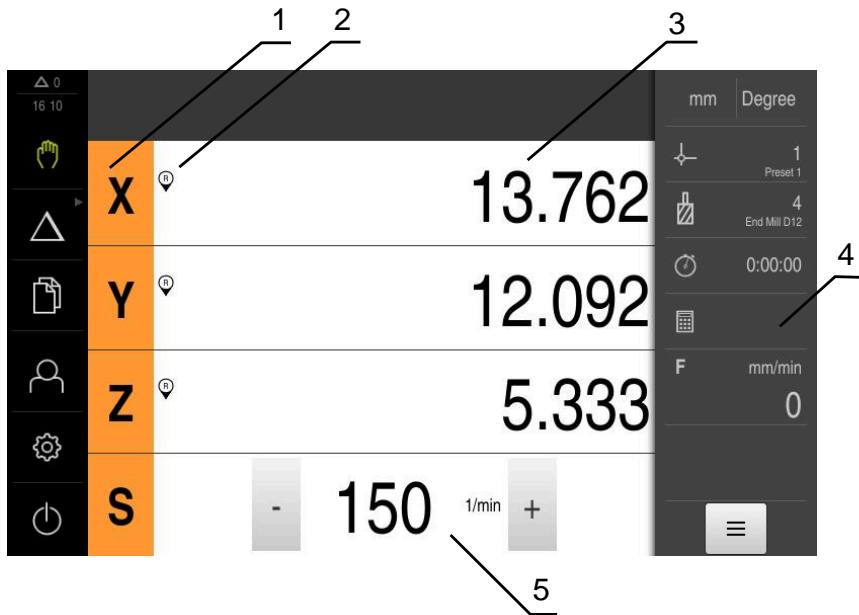


그림 41: Manual operation[수동 조작] 메뉴

- 1 축 키
- 2 기준
- 3 위치 표시
- 4 상태 표시줄
- 5 스피들 속도(기계 공구)

## 10.2 기준점 검색 수행

기준점을 이용하여 제품이 엔코더의 축 위치를 기계에 할당할 수 있습니다. 엔코더에 대한 기준점이 정의된 좌표계에서 제공되지 않는 경우, 측정을 시작하기 전에 기준점 검색을 수행해야 합니다.



"Reference mark search after unit start[제품 시작 후 기준점 검색]"이 활성화된 경우, 기준점 검색이 성공적으로 완료될 때까지 제품의 모든 기능이 비활성화됩니다.

추가 정보: "기준점 (인코더)", 페이지 243



EnDat 인터페이스를 포함한 직렬 엔코더의 경우 축이 자동으로 호밍되기 때문에 기준점 검색을 수행하지 않아도 됩니다.

기준점 검색이 장치에서 활성화된 경우 마법사가 축의 기준점을 이동할지 묻습니다.

- ▶ 로그인한 후 마법사의 지시를 따름
- > 기준점 검색이 성공적으로 완료되면 참조 기호의 깜빡임이 멈춤

추가 정보: "위치 표시의 조작 요소", 페이지 72

추가 정보: "기준점 검색 활성화", 페이지 102

### 수동으로 기준점 검색 시작

시작할 때 기준점 검색이 수행되지 않은 경우, 나중에 수동으로 시작할 수 있습니다.



- ▶ 주 메뉴에서 **Manual operation[수동 조작]** 누름
- > 수동 조작에 대한 사용자 인터페이스가 표시됨
- ▶ 상태 표시줄의 **Auxiliary functions[보조 기능]**을 누름



- ▶ **기준점**누름
- > 기존 기준점이 지워짐
- > 참조 기호가 깜빡임
- ▶ 마법사의 지시를 따름
- > 기준점 검색이 성공적으로 완료되면 참조 기호의 깜빡임이 멈춤

### 10.3 프리셋 정의

다음 방법으로 수동 조작 모드에서 공작물에 대한 프리셋을 정의할 수 있습니다.

- HEIDENHAIN KT 130 에지 파인더로 공작물을 프로빙합니다. 이 방법을 사용하여 자동으로 프리셋을 프리셋 테이블에 입력합니다
- 공구로 공작물을 프로빙합니다(터치오프) 이 방법을 사용하여 해당 공구 위치를 데이텀으로 정의합니다.
- 위치로 이동하고 해당 위치를 프리셋으로 설정하거나 위치 값을 덮어씀



설치 엔지니어(**Setup**)가 데이텀 테이블의 설정을 이미 실행했을 수 있습니다.

추가 정보: "프리셋 테이블 생성", 페이지 133



공구를 공작물에 닿게 하면 제품이 공구 테이블에 저장된 파라미터를 사용합니다.

추가 정보: "공구 테이블 생성", 페이지 131


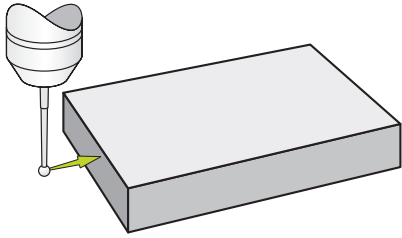
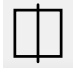
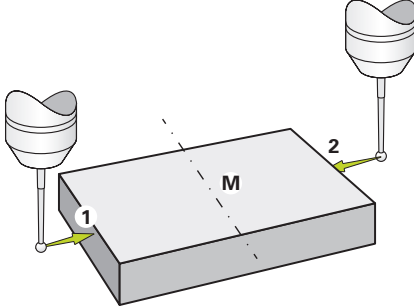

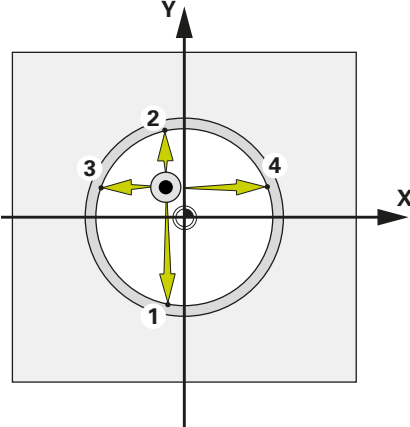
**요구 사항:**

- 공작물이 기계 공구에 고정됨
- 축이 호밍됨



### 10.3.1 프리셋의 프로빙을 위한 기능

마법사가 프로빙에 의한 프리셋 설정을 도와 줍니다.  
다음과 같은 기능을 공작물 프로빙에 사용할 수 있습니다.

아이콘	기능	체계
	공작물의 에지 프로빙 (단일 프로빙 절차)	
	공작물의 중심선 결정 (두 프로빙 절차)	
	원형 형식(구멍 또는 원통) 의 중심점 결정 (공구를 통한 세 프로빙 절차, 에지 파인더를 통한 4 개의 프로빙 절차)	

### 10.3.2 프리셋 프로빙 또는 터치오프



- ▶ 주 메뉴에서 **Manual operation[수동 조작]** 누름
- > 수동 조작에 대한 사용자 인터페이스가 표시됨
- ▶ 상태 표시줄의 **Additional functions[추가 기능]** 누름



- ▶ 대화 상자의 **프로빙** 아래에서 원하는 기능(예:**프로브 에지**)을 누릅니다.
- ▶ **도구를 선택하시오** 대화 상자에서 삽입된 공구를 선택합니다.
  - ▶ HEIDENHAINKT 130 에지 파인더 사용: **터치 프로브 사용** 활성화
  - ▶ 공구 사용 시:
    - ▶ **터치 프로브 사용** 비활성화
    - ▶ **공구 직경** 입력 필드에 원하는 값을 입력  
또는
    - ▶ 공구 테이블에서 해당 공구를 선택



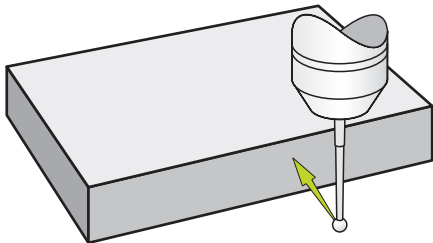
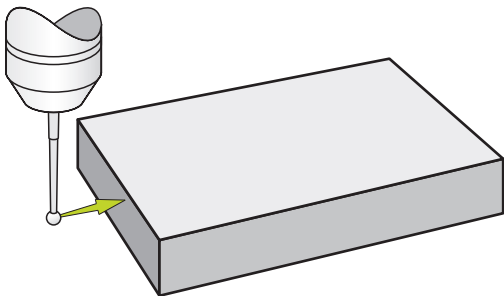
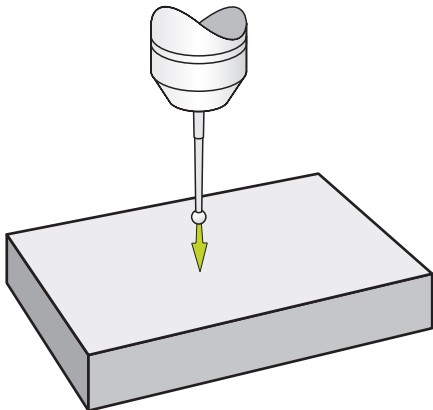
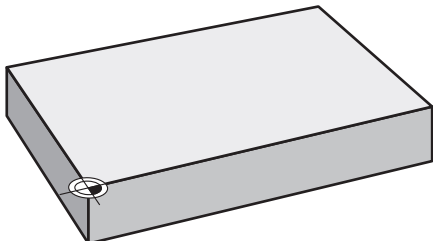
- ▶ 마법사에서 **Confirm[확인]**을 누름
- ▶ 마법사의 지시를 따름
- ▶ 프로빙할 때 엄두에 두어야 할 사항:
  - ▶ 에지 파인더를 에지 파인더의 빨간색 LED가 켜질 때까지 공작물 에지 쪽으로 이동  
또는
  - ▶ 공구를 공작물 모서리에 닿을 때까지 이동
  - ▶ 마법사의 각 단계를 확인
  - ▶ 마지막 프로빙 작업 후에 에지 파인더 또는 공구를 후퇴
- > 마지막 프로빙 절차 후 **데이텀 선택** 대화 상자가 나타남
- ▶ **선택한 데이텀** 입력 필드에서 원하는 프리셋을 선택:
  - ▶ 기존 프리셋을 덮어쓰려면 프리셋 테이블에서 항목을 선택
  - ▶ 새 프리셋을 추가하려면 프리셋 테이블에 아직 할당되지 않은 번호를 입력
  - ▶ **RET**로 입력 확인
- ▶ **위치 값 설정** 입력 필드에 원하는 값을 입력:
  - ▶ 측정된 값을 로드하려면 입력 필드를 비워 둠
  - ▶ 새 값을 정의하려면 원하는 값을 입력
  - ▶ **RET**로 입력 확인



- ▶ 마법사에서 **Confirm[확인]**을 누름
- > 새 좌표가 프리셋으로 적용됨


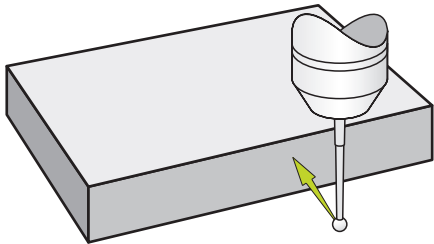
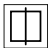
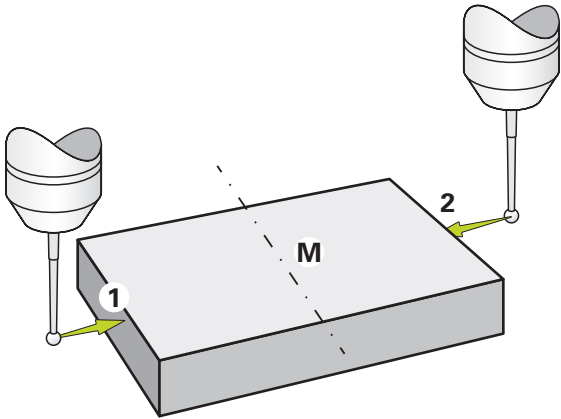

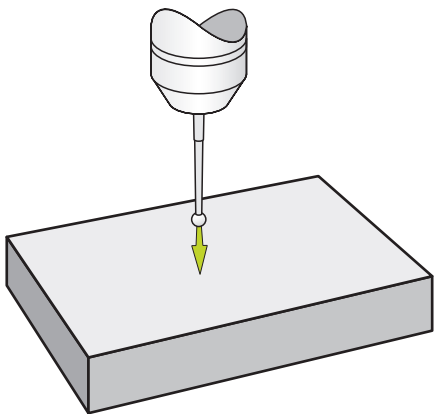
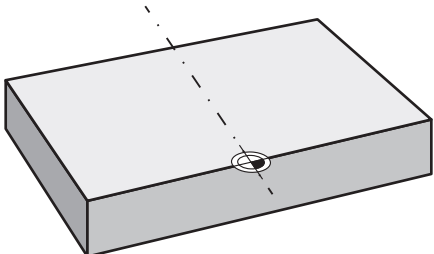
### 10.3.3 예제 1: 코너에 대한 프리셋 설정

공작물 코너에 대한 프리셋을 설정하려면 다음 프로빙 단계가 필요합니다.

프로빙 기능	단계	그림
<input checked="" type="checkbox"/>	▶ Y+ 방향의 엣지 프로빙	
<input checked="" type="checkbox"/>	▶ X+ 방향의 엣지 프로빙	
<input checked="" type="checkbox"/>	▶ Z- 방향의 엣지 프로빙	
	> 제품이 공작물 코너에 대한 프리셋을 정의함	


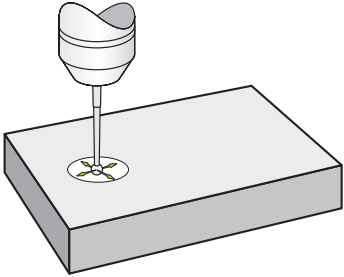

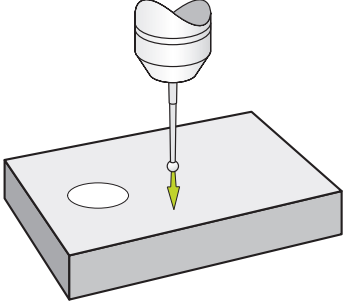
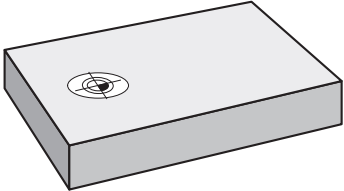
### 10.3.4 예제 2: 프리셋을 엣지 중심에 설정

공작물 엣지 중심에 프리셋을 설정하려면 다음 프로빙 단계가 필요합니다.

프로빙 기능	단계	그림
	▶ Y+ 방향의 엣지 프로빙	
	▶ X+ 방향 및 X- 방향의 엣지 프로빙	
	▶ Z- 방향의 엣지 프로빙	
	<ul style="list-style-type: none"> <li>▶ 제품이 공작물 엣지 중심에 프리셋을 정의함</li> </ul>	


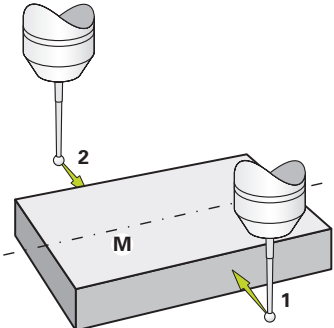
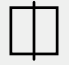
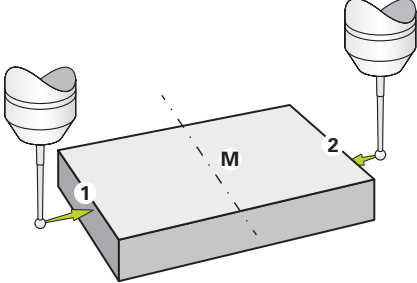

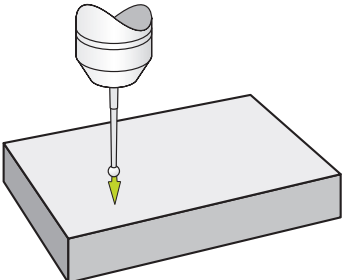
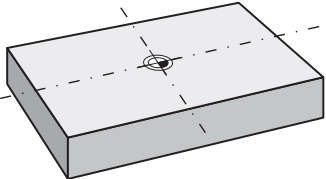
### 10.3.5 예제 3: 원 중심에 대한 프리셋 설정

공작물 원 중심에 대한 프리셋을 설정하려면 다음 프로빙 단계가 필요합니다.

프로빙 기능	단계	그림
	▶ 네 점에 구멍 프로빙	
	▶ Z- 방향의 엣지 프로빙	
	▶ 제품이 공작물 구멍 중심에 프리셋을 정의함	

### 10.3.6 예제 4: 공작물 중앙에 프리셋 설정

공작물 중앙에 프리셋을 설정하려면 다음 프로빙 단계가 필요합니다.

프로빙 기능	단계	그림
	▶ Y+ 방향 및 Y- 방향의 엣지 프로빙	
	▶ X+ 방향 및 X- 방향의 엣지 프로빙	
	▶ Z- 방향의 엣지 프로빙	
	▶ 제품이 공작물 중앙에 프리셋을 정의함	

### 10.3.7 위치를 프리셋으로 설정

단순 가공 작업의 경우 현재 위치를 프리셋으로 사용하고 단순 위치 계산을 수행할 수 있습니다.

요구 사항:

- 공작물이 기계 공구에 고정됨
- 축은 다음을 기준으로 함



기준 표시가 있는 시스템에서, 제로화 및 사전 설정은 기준 실행이 수행된 후에만 가능합니다.

장치를 다시 시작한 후, 이러한 기준 없이 사전 설정의 위치를 결정할 수 없습니다. 또한, 저장된 포인트에 올바르게 접근할 수 없기 때문에 기준 표시가 없는 사전 설정 테이블은 그 유효성을 잃게 됩니다.

추가 정보: "기준점 검색 수행", 페이지 159

#### 현재 위치를 프리셋으로 설정



- ▶ 원하는 위치 접근
- ▶ **축 키를 길게 누름**
- > 프리셋 테이블의 활성 프리셋을 현재 위치로 덮어씀
- > 활성 프리셋이 새 값으로 적용됨
- ▶ 원하는 가공 작업을 수행

#### 현재 위치의 위치 값을 정의



- ▶ 원하는 위치 접근
- ▶ 작업 영역에서 **축 키** 또는 양수 값을 누름
- ▶ 원하는 위치 값을 입력
- ▶ **RET**로 입력 확인
- > 위치 값이 현재 위치에 적용됩니다.
- > 입력된 위치 값은 현재 위치와 연결되며 프리셋 테이블의 활성 프리셋을 덮어씀
- > 활성 프리셋이 새 값으로 적용됨
- ▶ 원하는 가공 작업을 수행

## 10.4 공구 생성

수동 조작 모드에서 사용할 공구를 공구 테이블에 입력할 수 있습니다.



설치 엔지니어(**Setup**)가 공구 테이블의 설정을 이미 실행했을 수 있습니다.

추가 정보: "공구 테이블 생성", 페이지 131

- 공작물이 기계 공구에 고정됨
- 축이 호밍됨



- ▶ 상태 표시줄에서 **공구** 누름
- > **공구** 대화 상자가 나타남



- ▶ **테이블을 여시오** 누름
- > **공구 테이블** 대화 상자가 나타남



- ▶ **Add[추가]** 누름
- ▶ **공구 형식** 입력 필드에 이름을 입력
- ▶ **RET**로 입력 확인
- ▶ 입력 필드를 차례로 누르고 해당 값을 입력
- ▶ 필요한 경우 선택 메뉴에서 측정 단위를 변경
- > 입력한 값이 변환됨
- ▶ **RET**로 입력 확인
- > 정의된 공구가 공구 테이블에 추가됨
- ▶ 공구에 대한 항목을 실수로 변경 또는 삭제로부터 보호하려면 공구의 항목 옆에 있는 **잠금** 기호를 누름
- > 기호가 변경되고 항목이 잠김



- ▶ **Close** 누르기
- > **공구 테이블** 대화 상자가 닫힘



## 10.5 공구 선택

현재 선택된 공구가 상태 표시줄에 표시됩니다. 여기서 사용할 공구를 선택할 수 있는 공구 테이블에 액세스할 수도 있습니다. 연결된 공구 파라미터가 자동으로 적용됩니다.

본 제품은 공작물 치수를 도면에 지정된 대로 직접 입력할 수 있는 공구 반경 보정 형상을 제공합니다. 가공 중에 본 제품은 공구 반경만큼 증가(R+) 또는 감소(R-)하는 이송 경로를 자동으로 표시합니다.



설치 엔지니어(**Setup**)가 공구 테이블의 설정을 이미 실행했을 수 있습니다.

추가 정보: "공구 테이블 생성", 페이지 131



▶ 상태 표시줄에서 **Tools[공구]**를 누름

> 공구 대화 상자가 나타남

▶ 사용할 공구를 누름

▶ **Confirm[확인]**을 누름

> 연결된 공구 파라미터가 자동으로 적용됨

> 선택된 공구가 상태 표시줄에 표시됨

▶ 원하는 공구를 기계 공구에 장착





11

MDI 모드

## 11.1 개요

이 장에서는 수동 데이터 입력(MDI) 조작 모드 및 이 모드에서 단일 블록의 가공 단계를 실행하는 방법을 설명합니다.



아래에 설명한 작업을 수행하기 전에 "기본 작동" 장을 읽고 이해해야 합니다.

추가 정보: "기본 작동", 페이지 51

### 간략한 설명

MDI 모드에서는 가공 블록을 한 번에 한 개씩 실행할 수 있습니다. 입력할 값은 적절히 치수기입된 생산 드로잉에서 입력 필드에 직접 적용할 수 있습니다.



수동 조작 모드에서 프리셋을 설정해야 제품을 MDI 모드로 사용할 수 있습니다.

추가 정보: "프리셋 정의", 페이지 160

MDI 모드에서 제공되는 기능을 사용하여 효율적인 단일 파트 생산을 할 수 있습니다. 작은 일괄 처리 생산의 경우 프로그래밍 모드에서 가공 단계를 수행한 다음 프로그램 실행 모드에서 해당 단계를 실행할 수 있습니다.

추가 정보: "프로그래밍(소프트웨어 옵션)", 페이지 193

추가 정보: "프로그램 실행(소프트웨어 옵션)", 페이지 185

### 호출



- ▶ 주 메뉴에서 **MDI**를 누름



조작 요소는 그룹에 속할 수 있습니다(구성에 따라).

추가 정보: "그룹화된 조작 요소 선택", 페이지 62



- ▶ 상태 표시줄에서 **Create[생성]** 누름
- > MDI 모드에 대한 사용자 인터페이스가 표시됨



그림 42: MDI 메뉴

- 1 보기 표시줄
- 2 블록 파라미터
- 3 MDI 블록
- 4 상태 표시줄
- 5 블록 도구

## 11.2 블록 유형

MDI 모드에서 가공하려는 경우 다음 블록 유형을 사용할 수 있습니다.


- 위치결정 기능
- 가공 패턴

### 11.2.1 위치결정

위치결정을 위한 위치 값을 수동으로 정의할 수 있습니다. 연결된 기계 공구의 구성에 따라 자동으로 또는 수동으로 공구를 이 위치로 이동할 수 있습니다.

다음과 같은 파라미터를 사용할 수 있습니다.


#### 포지셔닝 블록형

파라미터	설명
R0	공구 반경 보정 비활성화됨(기본 설정)
R+	양수 공구 반경 보정. 이송 경로는 공구 반경(외부 외형)에 의해 증가됨
R-	음수 공구 반경 보정. 이송 경로는 공구 반경(내부 외형)에 의해 감소됨
I	증분 위치 값. 즉, 위치 값은 실제 위치에 참조됨
	지정된 위치 값이 없는 스루홀 드릴링

### 11.2.2 가공 패턴

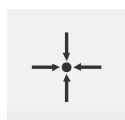
여러 가공 패턴을 정의하여 복잡한 형상을 가공할 수 있습니다. 입력하는 데이터에서 제품이 가공 패턴의 지오메트리를 계산하며, 선택적으로 계산 결과를 시뮬레이션 창에 표시합니다.

기계 가공 패턴은 Z 축이 수직인 경우에만 적용할 수 있습니다. 공구 축이 수직이 아닌 경우에는 가공 패턴에서 정의된 값이 더 이상 적용되지 않습니다.

 가공 패턴을 정의하기 전에 다음을 수행해야 합니다.

- 공구 테이블에 적합한 공구 정의
- 상태 표시줄에서 공구 선택

**추가 정보:** "공구 테이블 생성", 페이지 131



#### 실제 위치

다양한 블록형의 입력 필드에 현재 축의 위치 적용

### 홀 블록

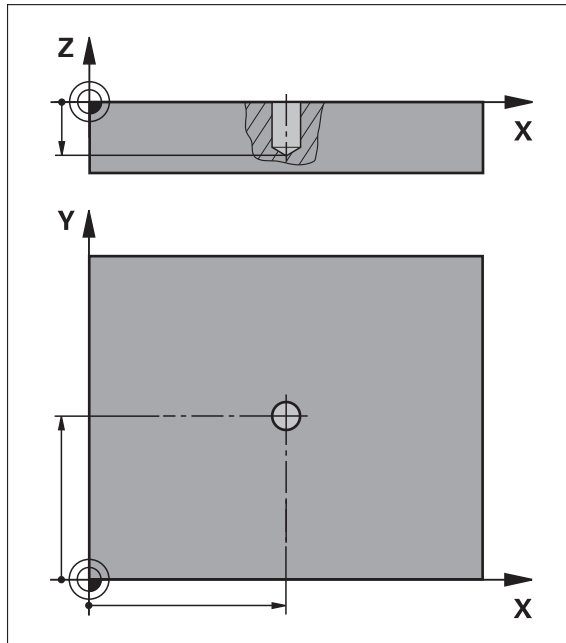


그림 43: 홀 블록의 계통 표시

파라미터	설명
X	X 평면에서 홀의 중심점
Y	Y 평면에서 홀의 중심점
깊이	Z 평면의 드릴링에 대한 목표 깊이 기본값: 스루홀 드릴링



**볼트 홀 호 블록**

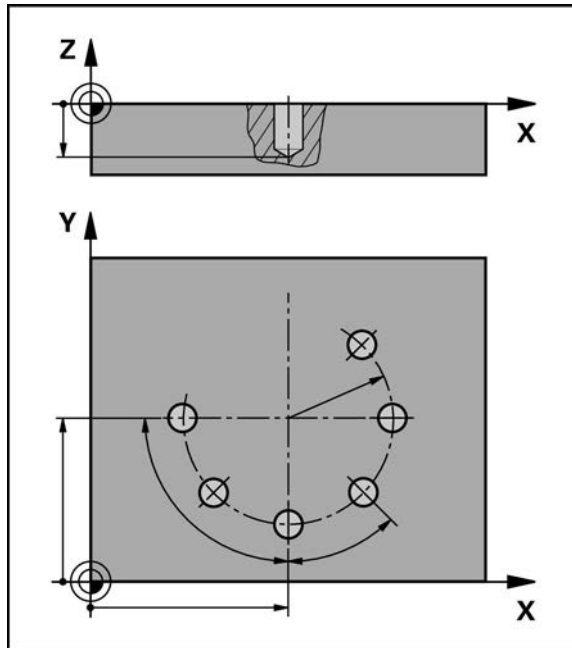


그림 44: 볼트 홀 원 블록의 계통 표시

파라미터	설명
홀 수	홀 수
중심의 X 좌표	X 평면의 볼트 홀 호의 중심
중심의 Y 좌표	Y 평면의 볼트 홀 호의 중심
반경	볼트 홀 호의 반경
시작각	볼트 홀 호의 첫 번째 홀의 각도
스텝 각도	원 세그먼트의 각도 기본값: 볼트 홀 원
깊이	Z 평면의 드릴링에 대한 목표 깊이 기본값: 스루홀 드릴링





홀 행 블록

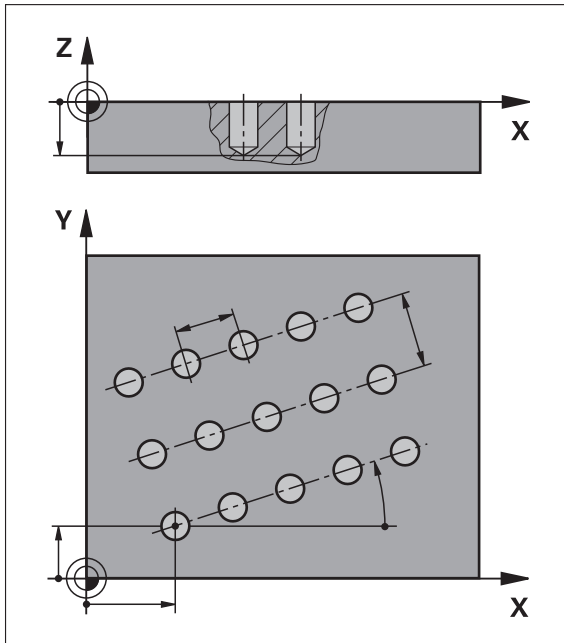




그림 45: 홀 행 블록의 계통 표시

파라미터	설명
첫 번째 홀의 X 좌표	X 평면의 선형 홀 패턴의 첫 번째 홀
첫 번째 홀의 Y 좌표	Y 평면의 선형 홀 패턴의 첫 번째 홀
행당 홀 수	행당 홀 수
홀 간격	행의 개별 홀 간의 간격 또는 오프셋
각도	홀 행의 회전 각도
깊이	Z 평면의 드릴링에 대한 목표 깊이 기본값: 스루홀 드릴링
	
행 수	선형 홀 패턴의 홀 행 수
행 간격	홀의 개별 행 간의 간격
채우기 모드	홀의 분포 <ul style="list-style-type: none"> <li>■ 모든 홀</li> <li>■ 홀의 프레임</li> </ul>
	

사각 포켓 블록

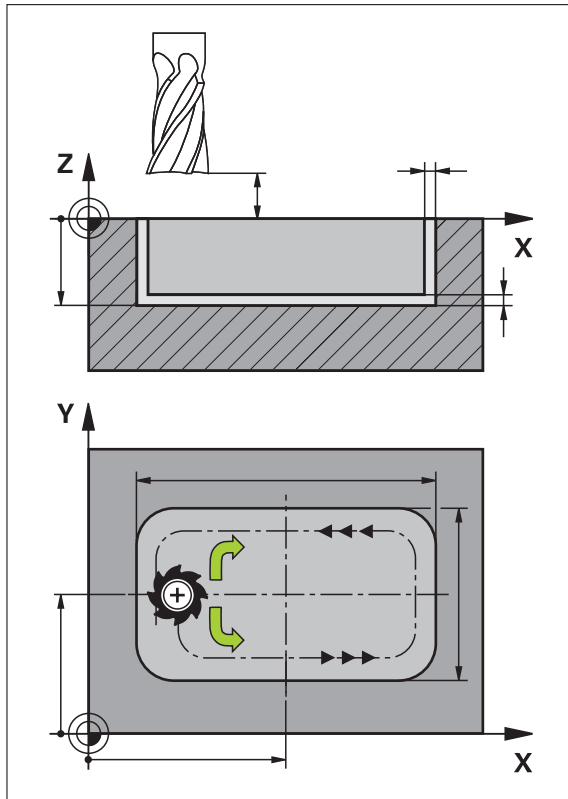


그림 46: 사각 포켓 블록의 계통 표시

파라미터	설명
<b>Type of machining</b> 	직사각형 포켓을 생성하는데 사용하고자 하는 가공 유형: ■ 전체 표면 가공 (황삭 및 정삭) ■ 황삭 ■ 정삭
<b>안전 높이</b>	공구가 최대 속도로 이동할 수 있는 공작물 위의 Z 평면
<b>깊이</b> 	공구 축의 밀링에 대한 목표 깊이 기본값: 스루홀 드릴링
<b>중심의 X 좌표</b>	X 평면의 사각 포켓의 중심
<b>중심의 Y 좌표</b>	Y 평면의 사각 포켓의 중심
<b>X 방향의 측면 길이</b>	X축 방향의 사각 포켓의 길이
<b>Y 방향의 측면 길이</b>	Y축 방향의 사각 포켓의 길이
<b>방향</b> 	사각형이 황삭되는 방향(시계 방향 또는 시계 반대 방향) 기본값: 시계 반대 방향
<b>정삭 여유량</b>	사각 포켓 주위에 남겨 두고 마지막 회차에서 제거할 재료의 양

파라미터	설명
<b>Path overlap</b> 0.0001 x R ... 1.4100 X R	경로 중복 계수는 작업 평면을 정리할 때 직전에 밀린 경로에서 공구가 중복되는 값입니다. 기본값: 0.5

MDI 및 프로그램 실행 작동 모드에서 사각 포켓을 가공하는 경우 다음 사항이 적용됩니다.

- 시작 위치에 급속 이송으로 안전 높이까지 접근
- 목표 깊이가 정의된 경우 위치결정은 가공 작업이 끝날 때 **안전 높이**가 됨

### 직사각형 포켓의 가공 형식

세 가지 형식의 가공 중에 선택할 수 있습니다.

- 전체 표면 가공
- 황삭
- 정삭

#### 전체 표면 가공 (황삭 및 정삭)



- 각 평면에서, 황삭은 입력된 **정삭 여유량**까지 수행됩니다.
- **정삭 여유량**은 대상 윤곽을 정삭하기 위한 기준으로 사용됩니다.

직사각형 포켓은 다음과 같이 가공됩니다.

- 평면 1의 황삭 및 정삭
- 평면 2 ... n의 황삭 및 정삭 + 바닥의 정삭

#### 황삭



- 각 평면에서, 황삭은 입력된 **정삭 여유량** 및 **Finishing allowance for floor**까지 수행됩니다.

#### 정삭



- **정삭 여유량**은 대상 윤곽을 정삭하기 위한 기준으로 사용됩니다.
- 최종 정삭 실행에서, 직사각형 포켓의 바닥은 목표 깊이까지 정삭됩니다.

## 11.3 블록 실행

위치 결정 기능을 실행하거나 기계가공 패턴을 선택하고 이 블록을 실행할 수 있습니다.



활성화 신호가 누락된 경우 실행 프로그램이 정지하고 장비의 드라이브가 정지합니다.

추가 정보: 제작용체의 기계 설명서

## 블록 실행



▶ 상태 표시줄에서 **Create[생성]** 누름

> 새 블록이 표시됨

또는

> 마지막 프로그래밍한 MDI 블록이 모든 파라미터와 함께 로드됨

▶ **블록 유형** 드롭다운 목록에서 원하는 블록 유형을 선택

▶ 블록 유형을 기반으로 관련 파라미터를 정의



▶ 현재 축 위치를 로드하려면 해당 입력 필드에서 **실제 위치 캡처**를 누름

▶ **RET**로 각 입력을 확인



▶ 블록을 실행하려면 **END**를 누름

> 위치결정 툴이 표시됨

> 시뮬레이션 창이 활성화된 경우 현재 블록이 시각화됨

> 블록에 따라 사용자가 개입해야 할 수 있음. 마법사가 관련 지침을 표시함

▶ 마법사의 지시를 따름



▶ 같은 단단계 블록의 경우 **Next[다음]**를 눌러 다음 지침으로 이동



오류가 발생하고 수정된 후 MDI 블록을 다시 시작하려면 **NC START**를 누름

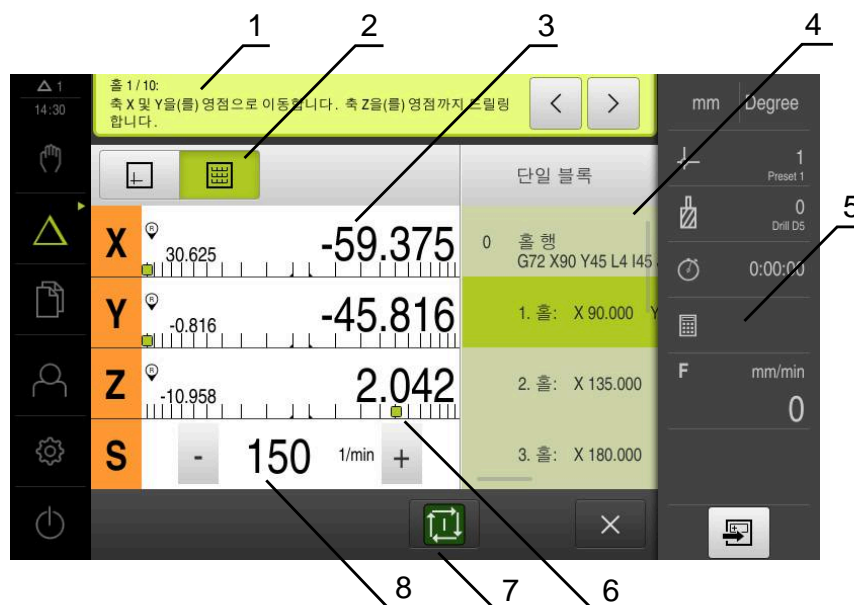
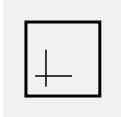



그림 47: MDI 모드 블록의 예

- 1 마법사
- 2 보기 표시줄
- 3 이동 거리 표시
- 4 MDI 블록
- 5 상태 표시줄
- 6 위치결정 툴
- 7 NC 시작 키
- 8 스피들 속도(공작기계)

## 11.4 시뮬레이션 창 사용

옵션 시뮬레이션 창에서 선택한 블록의 시각화를 표시할 수 있습니다.  
보기 표시줄에서 다음 옵션을 사용할 수 있습니다.

조작 요소	기능
	<b>그래픽</b> 시뮬레이션 및 블록 표시
	<b>위치</b> 파라미터(필요한 경우 프로그램 실행에 대한 위치 값) 및 블록 표시

### 11.4.1 외형 보기로 표현

시뮬레이션 창에 외형 보기가 표시됩니다. 외형 뷰는 공구의 정밀한 위치결정 또는 가공 평면의 외형 추적에 도움이 됩니다.

외형 보기는 다음과 같은 색(기본값)을 사용합니다.

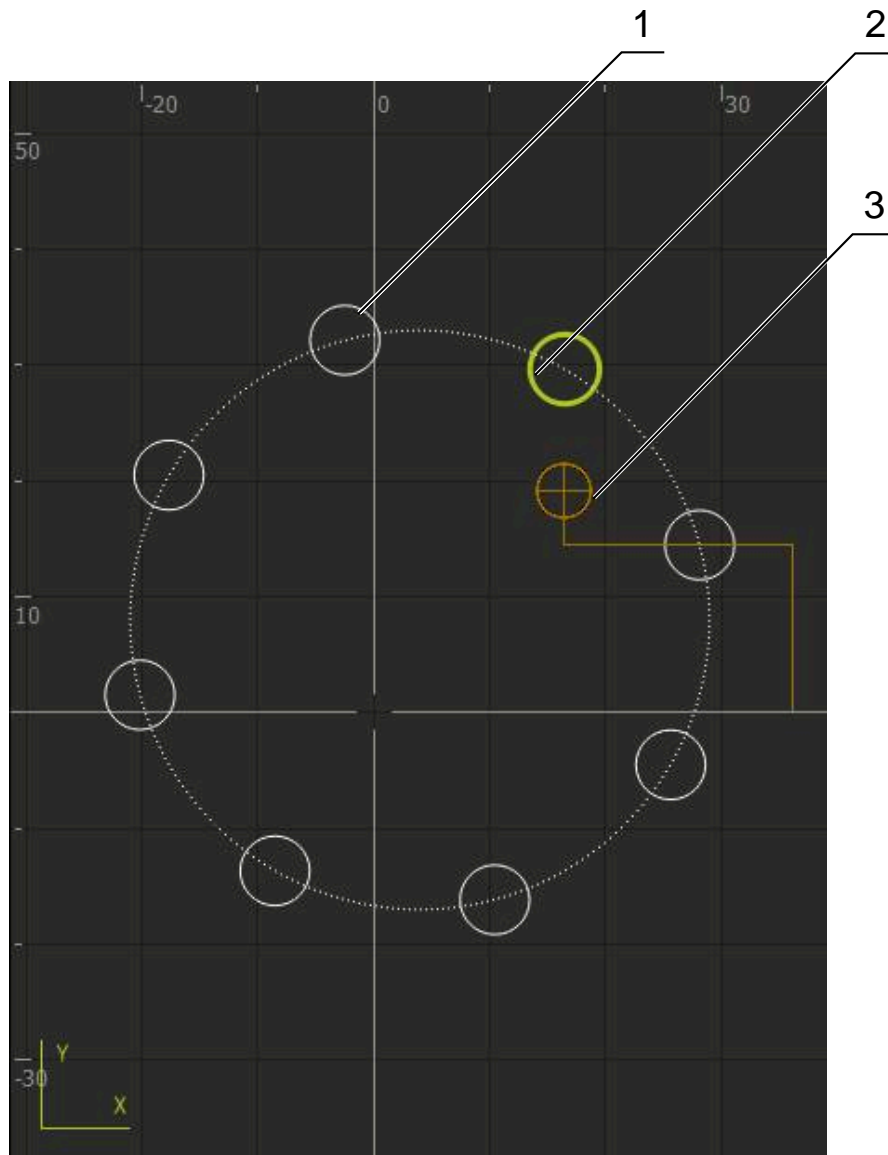


그림 48: 외형 보기 포함 시뮬레이션 창

- 1 가공 패턴(흰색)
- 2 현재 블록 또는 가공 위치(녹색)
- 3 공구 외형, 공구 위치 및 공구 트랙(주황색)

#### 시뮬레이션 창 활성화



- ▶ 그래픽 누름
- > 현재 선택된 블록에 대한 시뮬레이션 창이 나타남

## 11.5 위치 지정 도구로 작업

다음 공칭 위치로 위치 지정하는 동안 제품이 그래픽 위치 지정 도구("영점으로 이동")를 표시하여 도와 줍니다. 영점으로 이동하는 각 축 아래에 눈금이 표시됩니다. 그래픽 위치 지정 도구는 공구 중심을 기호로 표시하는 작은 정사각형입니다.

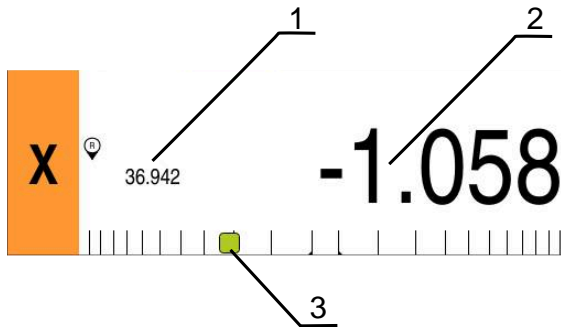


그림 49: 그래픽 위치결정 툴 포함 포지셔닝에서 이동할 거리 뷰

- 1 실제 값
- 2 이동할 거리
- 3 위치 지정 도구

위치 지정 도구는 공구 중심이  $\pm 5$  mm의 공칭 위치 범위 이내에 있는 경우 측정 눈금을 가로질러 움직입니다. 또한 색이 다음과 같은 방법으로 변합니다.

위치 지정 도구의 표시	의미
빨간색	공구 중심이 공칭 위치에서 반대쪽으로 이동
녹색	공구 중심이 공칭 위치 쪽으로 이동

## 11.6 스켈링 계수 적용

스켈링 계수가 하나 이상의 축에 대해 활성화된 경우, 블록 실행 중에 이 스켈링 계수를 저장된 공칭 위치와 곱합니다. 이렇게 하면 블록을 대칭 복사 및 배열 설정할 수 있습니다.

빠른 액세스 메뉴에서 스켈링 계수를 활성화할 수 있습니다.

추가 정보: "빠른 액세스 메뉴에서 설정 조정", 페이지 75

예:  
다음 단일 블록이 프로그래밍됩니다.



그림 50: 예 - MDI 블록

스켈링 계수 of **-0.5**가 X 축에 대해 활성화됩니다. 다음 단일 블록이 실행됩니다.



그림 51: 예 - 스켈링 계수를 사용하여 MDI 블록 실행



선택된 공구로 계산된 치수를 달성할 수 없는 경우 블록의 실행이 중단됩니다.



블록을 실행하는 동안 스켈링 계수를 변경할 수 없습니다



# 12

프로그램 실행(소프트웨어 옵션)

## 12.1 개요

이 장에서는 프로그램 실행 작동 모드 및 이 모드에서 이전에 생성한 프로그램을 실행하는 방법을 설명합니다.

**i** 아래에 설명한 작업을 수행하기 전에 "기본 작동" 장을 읽고 이해해야 합니다.  
**추가 정보:** "기본 작동", 페이지 51

### 간략한 설명

프로그램 실행 작동 모드에서는 파트 생산을 위해 이미 생성된 프로그램을 사용할 수 있습니다. 이 작동 모드에서 프로그램을 변경할 수 없지만 프로그램을 실행할 때 단일 블록 모드에서 확인할 수 있습니다.

**추가 정보:** "단일 블록 모드", 페이지 188

프로그램을 실행하는 동안 마법사가 개별 프로그램 단계를 안내합니다. 시뮬레이션 창(옵션)은 이동해야 할 축에 대한 그래픽 위치결정 툴의 역할을 할 수 있습니다.

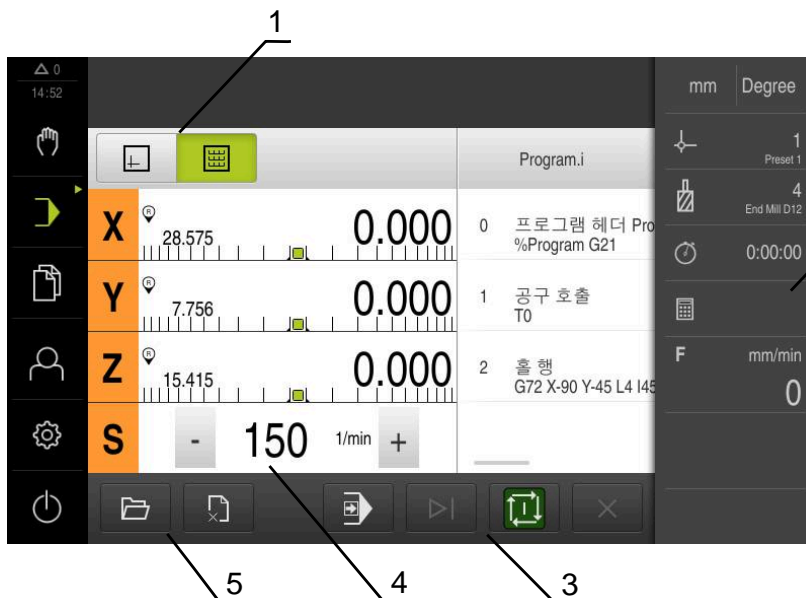
### 호출



- ▶ 주 메뉴에서 **프로그램 실행** 누름

**i** 조작 요소가 그룹에 속합니다.  
**추가 정보:** "그룹화된 조작 요소 선택", 페이지 62


- 프로그램 실행에 대한 사용자 인터페이스가 표시됨



- 1 보기 표시줄
- 2 상태 표시줄
- 3 프로그램 제어기
- 4 스피들 속도(공작기계)
- 5 프로그램 관리

## 12.2 프로그램 사용

블록 및 해당하는 경우 블록의 개별 작업 단계와 함께 로드된 프로그램이 표시됩니다.

 활성화 신호가 누락된 경우 실행 프로그램이 정지하고 장비의 드라이브가 정지합니다.  
 추가 정보: 제작용체의 기계 설명서

요구 사항:

- 적절한 공작물과 공구가 고정됨
- 프로그램 \*.i 파일 형식이 로드됨

추가 정보: "프로그램 관리", 페이지 192

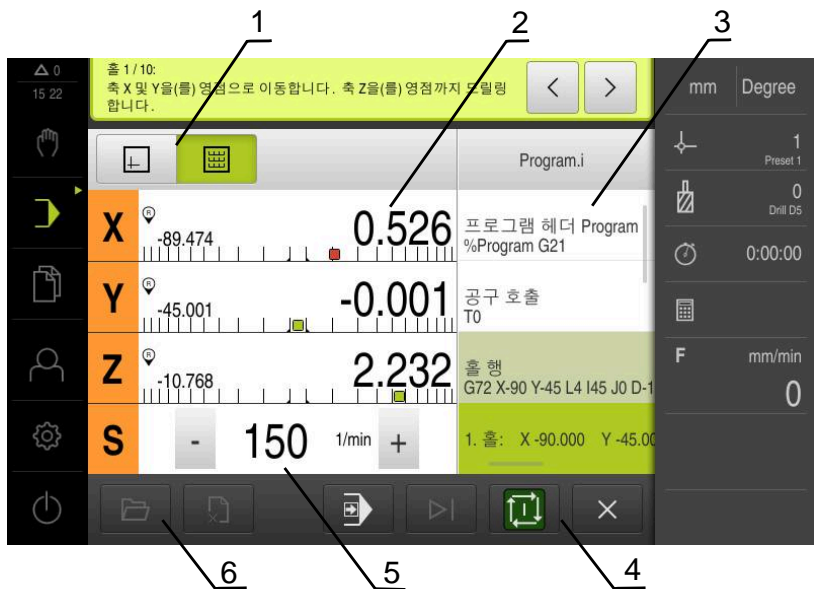


그림 52: 프로그램 실행 작동 모드의 프로그램 예

- 1 보기 표시줄
- 2 이동 거리 표시
- 3 프로그램 블록
- 4 프로그램 제어기
- 5 스피들 속도(공작기계)
- 6 프로그램 관리

### 12.2.1 프로그램 실행



- ▶ 프로그램 제어기에서 **NC START[NC 시작]**를 누름
- > 제품이 프로그램의 첫 번째 블록을 선택합니다
- ▶ 프로그램 제어기에서 **NC START[NC 시작]**를 다시 한 번 누름
- > 블록에 따라 사용자 개입이 필요할 수 있습니다. 마법사가 적절한 지침을 표시합니다  
예를 들어 공구 호출의 경우 스피들이 자동으로 정지하며 해당 도구를 변경하라고 요구합니다



- ▶ 기계 가공 패턴과 같은 다단계 블록을 사용하는 경우 다음을 눌러 마법사의 다음 단계로 진행
- ▶ 블록에 대한 마법사의 지침을 따름



사용자의 조치가 필요하지 않은 블록(프리셋 등)은 자동으로 실행됩니다.



- ▶ **NC START[NC 시작]**을 눌러 다음 블록을 실행하고 이 방법으로 프로그램의 끝까지 계속합니다



M 기능은 프로그램 실행 중에 자동으로 실행되거나 명백하게 승인되어야 합니다. 사용자는 각각의 M 기능을 설정에 서로 맞게 구성할 수 있습니다.

추가 정보: "M 기능 구성", 페이지 262

#### 단일 블록 모드



- ▶ 프로그램 제어기에서 **Single block(단일 블록)**을 눌러 단일 블록 모드를 활성화
- > 단일 블록 모드가 활성화된 경우 프로그램은 프로그램 제어기의 각 블록 뒤에서 정지합니다(사용자의 조치가 필요하지 않은 블록도 포함)

### 12.2.2 프로그램 블록 제어

특정 블록으로 이동하려면 원하는 블록에 도달할 때까지 프로그램 내에서 한 블록씩 건너뛸 수 있습니다. 프로그램에서 뒤로 점프할 수는 없습니다.



- ▶ 프로그램 제어기에서 **Next program step[다음 프로그램 단계]**를 누름
- > 다음 블록이 선택됨

### 12.2.3 프로그램 실행 중단

오류 또는 문제가 발생한 경우 프로그램의 실행을 중단할 수 있습니다. 공구 위치 및 스피들 속도는 프로그램 실행이 중단될 때 변하지 않고 그대로 유지됩니다.



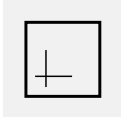
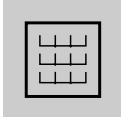
현재 블록이 이송 동작을 실행 중인 경우 프로그램 실행을 중단할 수 없습니다.



- ▶ 프로그램 관리에서 **프로그램 정지** 누름
- > 프로그램 실행이 중단됨

### 12.2.4 시뮬레이션 창 사용

옵션 시뮬레이션 창에서 선택한 블록의 시각화를 표시할 수 있습니다.  
보기 표시줄에서 다음 옵션을 사용할 수 있습니다.

조작 요소	기능
	<b>그래픽</b> 시뮬레이션 및 블록 표시
	<b>위치</b> 위치 값 및 블록 표시

## 외형 보기로 표현

시뮬레이션 창에 외형 보기가 표시됩니다. 외형 뷰는 공구의 정밀한 위치결정 또는 가공 평면의 외형 추적에 도움이 됩니다.

외형 보기는 다음과 같은 색(기본값)을 사용합니다.

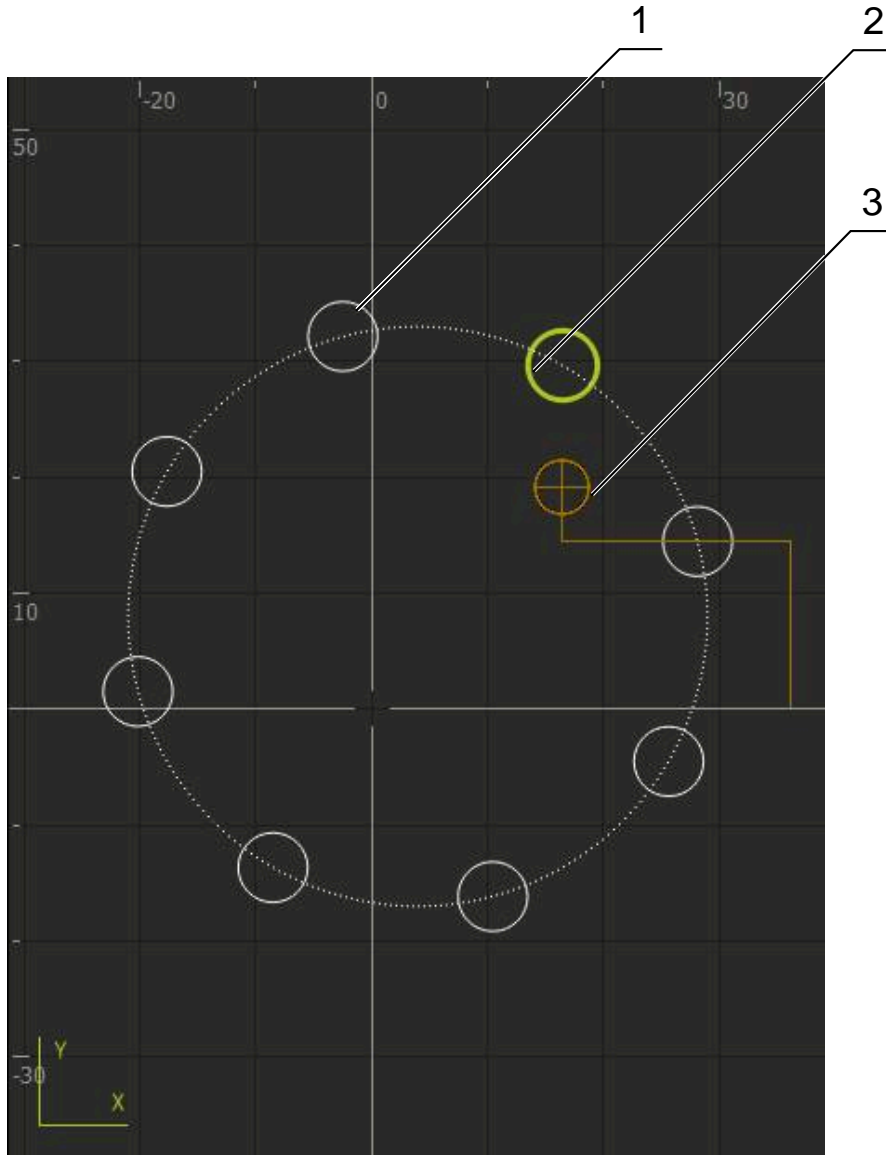


그림 53: 외형 보기 포함 시뮬레이션 창

- 1 가공 패턴(흰색)
- 2 현재 블록 또는 가공 위치(녹색)
- 3 공구 외형, 공구 위치 및 공구 트랙(주황색)



외형 보기에 사용되는 색 및 선 굵기를 수정할 수 있습니다.  
추가 정보: "시뮬레이션 창", 페이지 221

### 시뮬레이션 창 활성화



- ▶ 시뮬레이션 창으로 전환하려면 **Graphic[그래픽]**을 누름
- > 시뮬레이션 창에 현재 블록이 그래픽으로 표시됨



- ▶ 위치 표시로 돌아가려면 **Position[위치]**을 누름

### 컨투어 보기 수정



- ▶ **상세 보기** 누름
- > 상세 보기는 현재 선택된 블록에 대한 공구 경로 및 예상 가공 위치를 표시합니다



- ▶ **개요** 누름
- > 개요는 전체 공작물을 나타냅니다

### 12.2.5 스켈링 계수 적용

스켈링 계수가 하나 이상의 축에 대해 활성화된 경우, 블록 실행 중에 이 스켈링 계수를 저장된 공칭 위치와 곱합니다. 이렇게 하면 블록을 대칭 복사 및 배열 설정할 수 있습니다.

빠른 액세스 메뉴에서 스켈링 계수를 활성화할 수 있습니다.

추가 정보: "빠른 액세스 메뉴에서 설정 조정", 페이지 75

**i** 선택된 공구로 계산된 치수를 달성할 수 없는 경우 블록의 실행이 중단됩니다.

**i** 블록을 실행하는 동안 스켈링 계수를 변경할 수 없습니다

## 12.2.6 스피들 속도 설정



다음 정보는 ID 번호 1089179-xx인 장치에만 적용됩니다.

연결된 기계 공구의 구성에 따라 스피들 속도를 제어할 수 있습니다.

- ▶ 스피들 속도의 디스플레이에서 입력 필드 (필요 시)로 전환 시에는 이 디스플레이를 우측으로 드래그 합니다.
- > **스피들 속도** 입력 필드가 표시됩니다.
- ▶ + 또는 -를 누르거나 길게 눌러 스피들 속도를 원하는 값으로 설정

1250

또는

- ▶ **스피들 속도** 입력 필드를 누름
- ▶ 원하는 값을 입력
- ▶ **RET**로 입력 확인
- > 제품이 입력된 스피들 속도를 공칭 값으로 적용하고 그에 따라 기계 공구의 스피들을 제어함
- ▶ 스피들 속도의 디스플레이로 돌아 가려면, 입력 필드를 좌측으로 드래그합니다.



입력이 **스피들 속도** 입력 필드에서 3초 동안 시행되지 않는 경우, 이 장치는 현재 스피들 속도의 디스플레이로 다시 변경됩니다.

## 12.3 프로그램 관리

프로그램을 실행하려면 프로그램 파일(\*.i 형식이어야 함)을 엽니다.



프로그램에 대한 기본 저장 위치는 **Internal/Programs**입니다.

### 12.3.1 프로그램 열기



- ▶ 프로그램 관리에서 **프로그램 열기** 누름
- ▶ 대화상자의 저장 위치를 선택니다 그 예로는, **Internal/Programs** 또는 USB 대용량 저장 장치 입니다.
- ▶ 파일이 포함된 폴더를 누름
- ▶ 파일을 누름
- ▶ **열기**누름
- > 선택된 프로그램이 로드됨

### 12.3.2 프로그램 닫기



- ▶ 프로그램 관리에서 **프로그램 닫기** 누름
- > 열린 프로그램이 닫힘



# 13

프로그래밍(소프트  
웨어 옵션)

## 13.1 개요

이 장에서는 프로그래밍 작동 모드 및 이 모드에서 새 프로그램을 생성하고 기존 프로그램을 편집하는 방법을 설명합니다.

**i** 아래에 설명한 작업을 수행하기 전에 "기본 작동" 장을 읽고 이해해야 합니다.  
**추가 정보:** "기본 작동", 페이지 51

### 간략한 설명

제품이 반복 작업에 대한 프로그램을 사용합니다. 프로그램은 위치결정 기능 또는 장비 기능과 같은 여러 블록을 정의하여 생성됩니다. 그런 다음, 여러 블록 순서가 프로그램을 형성합니다. 최대 100개의 블록을 프로그램 내에 저장할 수 있습니다.

**i** 프로그래밍을 위해 제품을 기계 공구를 연결할 필요는 없습니다.

**i** 프로그래밍 동안에 효과적인 개요를 얻기 위해서, 프로그래밍 동안에 ND 7000 Demo 소프트웨어를 사용할 수 있습니다. 생성된 프로그램을 내보내기 할 수 있고, 장치에 로드할 수 있습니다.

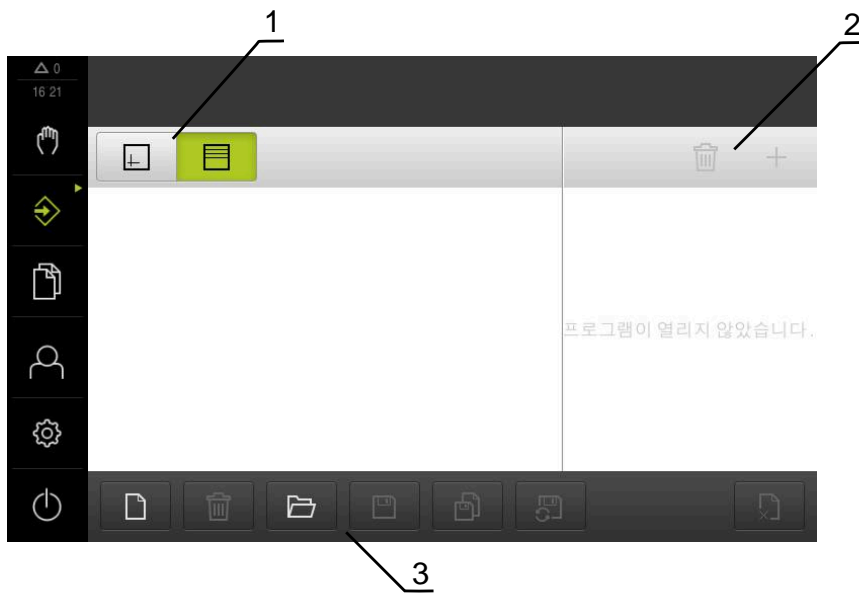
호출



- ▶ 주 메뉴에서 **Programming[프로그래밍]** 누름

**i** 조작 요소가 그룹에 속합니다.  
 추가 정보: "그룹화된 조작 요소 선택", 페이지 62

- > 프로그래밍에 대한 사용자 인터페이스가 표시됨



- 1 보기 표시줄
- 2 도구 모음
- 3 프로그램 관리

**i** 상태 표시줄 및 옵션 OEM 바는 **Programming[프로그래밍]** 메뉴에서 사용할 수 없습니다.

## 13.2 블록 유형

프로그래밍을 위해 다음과 같은 블록 유형을 사용할 수 있습니다.


- 위치결정 기능
- 좌표계(프리셋) 변경
- 기계 기능
- 가공 패턴

### 13.2.1 위치결정

위치결정을 위한 위치 값을 수동으로 정의할 수 있습니다. 연결된 기계 공구의 구성에 따라 자동으로 또는 수동으로 공구를 이 위치로 이동할 수 있습니다.

다음과 같은 파라미터를 사용할 수 있습니다.

## 포지셔닝 블록형


파라미터	설명
<b>R0</b>	공구 반경 보정 비활성화됨(기본 설정)
<b>R+</b>	양수 공구 반경 보정. 이송 경로는 공구 반경(외부 외형)에 의해 증가됨
<b>R-</b>	음수 공구 반경 보정. 이송 경로는 공구 반경(내부 외형)에 의해 감소됨
<b>I</b>	중분 위치 값. 즉, 위치 값은 실제 위치에 참조됨
	지정된 위치 값이 없는 스루홀 드릴링

## 13.2.2 좌표계

좌표계를 변경하기 위해 프리셋 테이블에서 프리셋을 호출할 수 있습니다. 선택된 프리셋의 좌표계는 호출 후에 사용됩니다.

추가 정보: "프리셋 정의", 페이지 160



## 데이텀 블록

파라미터	설명
<b>데이텀 번호</b>	프리셋 테이블의 ID 옵션: 프리셋 테이블의 선택항목
	

### 13.2.3 기계 기능

공작물을 가공하기 위해 기계 기능을 호출할 수 있습니다.


사용 가능한 기능은 연결된 기계 공구의 구성에 따라 달라집니다. 다음과 같은 블록 및 파라미터를 사용할 수 있습니다.

블록 유형	파라미터 / 설명
스핀들 속도	공구 스핀들의 회전 속도
공구 호출 	공구 번호 옵션: 공구 테이블의 선택항목 추가 정보: "공구 선택", 페이지 169 공구 호출이 실행될 때 스핀들이 자동으로 정지하며 사용자에게 해당 공구를 로드할 것을 요구합니다.
M 기능 	M 기능 번호 옵션: 기능 테이블의 선택항목
정지 시간	가공 단계 간의 시간 간격

### 13.2.4 가공 패턴

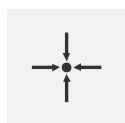
여러 가공 패턴을 정의하여 복잡한 형상을 가공할 수 있습니다. 입력하는 데이터에서 제품이 가공 패턴의 지오메트리를 계산하며, 선택적으로 계산 결과를 시뮬레이션 창에 표시합니다.

기계 가공 패턴은 Z 축이 수직인 경우에만 적용할 수 있습니다. 공구 축이 수직이 아닌 경우에는 가공 패턴에서 정의된 값이 더 이상 적용되지 않습니다.

 가공 패턴을 정의하기 전에 다음을 수행해야 합니다.

- 공구 테이블에 적합한 공구 정의
- 상태 표시줄에서 공구 선택

추가 정보: "공구 테이블 생성", 페이지 131



#### 실제 위치

다양한 블록형의 입력 필드에 현재 축의 위치 적용

## 홀 블록

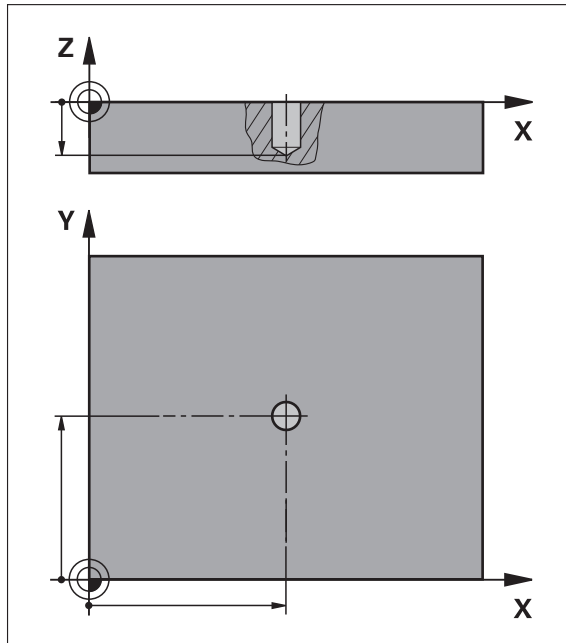


그림 54: 홀 블록의 계통 표시

파라미터	설명
X	X 평면에서 홀의 중심점
Y	Y 평면에서 홀의 중심점
깊이	Z 평면의 드릴링에 대한 목표 깊이 기본값: 스루홀 드릴링



**볼트 홀 호 블록**

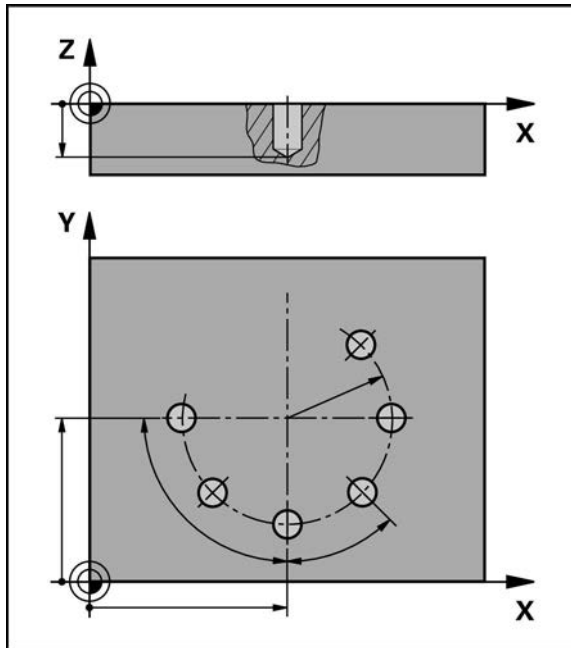


그림 55: 볼트 홀 원 블록의 계통 표시

파라미터	설명
홀 수	홀 수
중심의 X 좌표	X 평면의 볼트 홀 호의 중심
중심의 Y 좌표	Y 평면의 볼트 홀 호의 중심
반경	볼트 홀 호의 반경
시작각	볼트 홀 호의 첫 번째 홀의 각도
스텝 각도	원 세그먼트의 각도 기본값: 볼트 홀 원
깊이	Z 평면의 드릴링에 대한 목표 깊이 기본값: 스루홀 드릴링



홀 행 블록

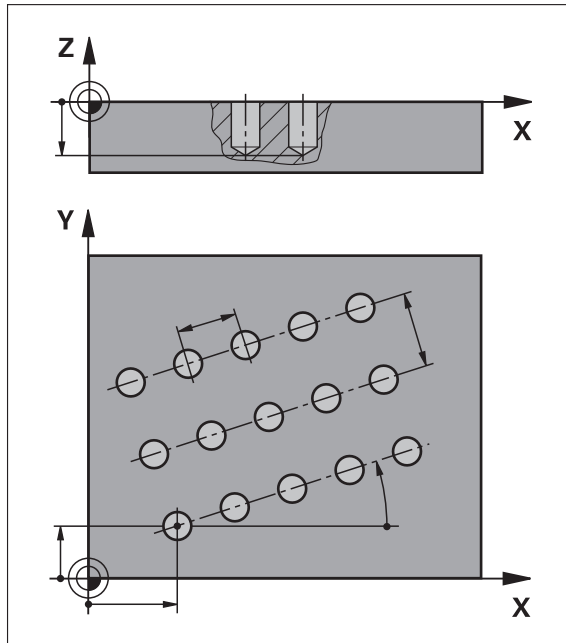




그림 56: 홀 행 블록의 계통 표시

파라미터	설명
첫 번째 홀의 X 좌표	X 평면의 선형 홀 패턴의 첫 번째 홀
첫 번째 홀의 Y 좌표	Y 평면의 선형 홀 패턴의 첫 번째 홀
행당 홀 수	행당 홀 수
홀 간격	행의 개별 홀 간의 간격 또는 오프셋
각도	홀 행의 회전 각도
깊이	Z 평면의 드릴링에 대한 목표 깊이 기본값: 스루홀 드릴링
	
행 수	선형 홀 패턴의 홀 행 수
행 간격	홀의 개별 행 간의 간격
채우기 모드	홀의 분포 <ul style="list-style-type: none"> <li>■ 모든 홀</li> <li>■ 홀의 프레임</li> </ul>
	



### 사각 포켓 블록

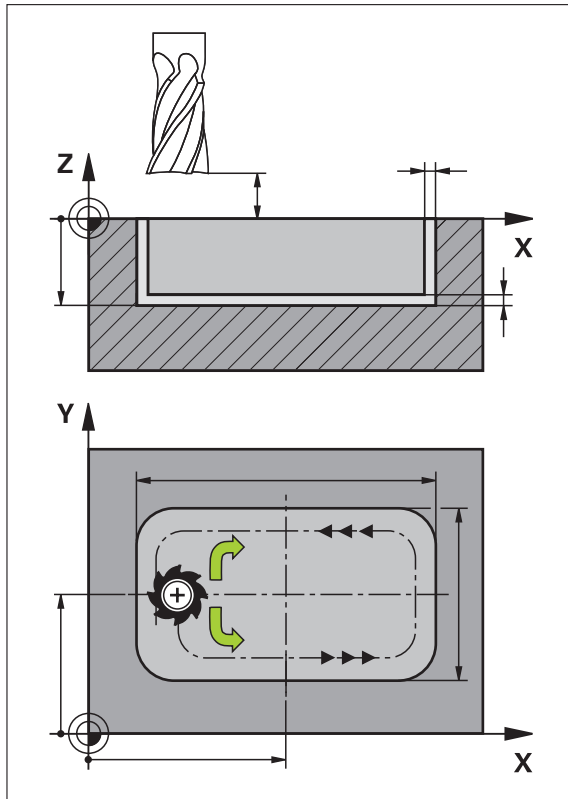


그림 57: 사각 포켓 블록의 계통 표시

파라미터	설명
<b>Type of machining</b> 	직사각형 포켓을 생성하는데 사용하고자 하는 가공 유형: ■ 전체 표면 가공 (황삭 및 정삭) ■ 황삭 ■ 정삭
<b>안전 높이</b>	공구가 최대 속도로 이동할 수 있는 공작물 위의 Z 평면
<b>깊이</b> 	공구 축의 밀링에 대한 목표 깊이 기본값: 스루홀 드릴링
<b>중심의 X 좌표</b>	X 평면의 사각 포켓의 중심
<b>중심의 Y 좌표</b>	Y 평면의 사각 포켓의 중심
<b>X 방향의 측면 길이</b>	X축 방향의 사각 포켓의 길이
<b>Y 방향의 측면 길이</b>	Y축 방향의 사각 포켓의 길이
<b>방향</b> 	사각형이 황삭되는 방향(시계 방향 또는 시계 반대 방향) 기본값: 시계 반대 방향
<b>정삭 여유량</b>	사각 포켓 주위에 남겨 두고 마지막 회차에서 제거할 재료의 양

파라미터	설명
<b>Path overlap</b> 0.0001 x R ... 1.4100 X R	경로 중복 계수는 작업 평면을 정리할 때 직전에 밀린 경로에서 공구가 중복되는 값입니다. 기본값: 0.5

MDI 및 프로그램 실행 작동 모드에서 사각 포켓을 가공하는 경우 다음 사항이 적용됩니다.

- 시작 위치에 급속 이송으로 안전 높이까지 접근
- 목표 깊이가 정의된 경우 위치결정은 가공 작업이 끝날 때 **안전 높이**가 됨

### 직사각형 포켓의 가공 형식

세 가지 형식의 가공 중에 선택할 수 있습니다.

- 전체 표면 가공
- 황삭
- 정삭

#### 전체 표면 가공 (황삭 및 정삭)



- 각 평면에서, 황삭은 입력된 **정삭 여유량**까지 수행됩니다.
- **정삭 여유량**은 대상 윤곽을 정삭하기 위한 기준으로 사용됩니다.

직사각형 포켓은 다음과 같이 가공됩니다.

- 평면 1의 황삭 및 정삭
- 평면 2 ... n의 황삭 및 정삭 + 바닥의 정삭

#### 황삭



- 각 평면에서, 황삭은 입력된 **정삭 여유량** 및 **Finishing allowance for floor**까지 수행됩니다.

#### 정삭



- **정삭 여유량**은 대상 윤곽을 정삭하기 위한 기준으로 사용됩니다.
- 최종 정삭 실행에서, 직사각형 포켓의 바닥은 목표 깊이까지 정삭됩니다.

### 13.3 프로그램 생성

프로그램은 항상 프로그램 헤더 및 블록 순서로 구성됩니다. 여러 블록 유형을 정의하고 연결된 블록 파라미터를 편집하고 프로그램에서 개별 블록을 삭제할 수 있습니다.



그림 58: 프로그래밍 작동 모드의 프로그램 예

- 1 보기 표시줄
- 2 블록 파라미터
- 3 도구 모음
- 4 프로그램 블록
- 5 프로그램 관리

#### 13.3.1 프로그래밍 지원

본 제품은 프로그램 생성을 도와 주는 다음과 같은 형상을 제공합니다.

- 블록을 추가할 때 마법사가 선택된 블록 유형에 필요한 파라미터에 관한 정보를 표시합니다.
- 블록이 오류 또는 정의되지 않은 파라미터를 포함하는 경우 목록에 빨간색 유형으로 표시됩니다.
- 문제가 발생하면, 마법사가 메시지 **프로그램이 불안정한 프로그램 블록을 포함하고 있습니다.** 를 표시합니다. 화살표 키를 눌러서 프로그램 블록 사이를 변환할 수 있습니다.
- 시뮬레이션 창(옵션)이 현재 블록의 시각화를 표시합니다.  
추가 정보: "시뮬레이션 창 사용", 페이지 181

**i** 프로그램에 대한 모든 변경 내용은 자동으로 저장될 수 있습니다.

- ▶ 프로그램 관리에서 **Save program automatically**[프로그램 자동 저장] 누름
- > 모든 변경 내용이 즉시 자동 저장됨

### 13.3.2 프로그램 헤더 생성



- ▶ 프로그램 관리에서 **새 프로그램 생성**을 누름
- ▶ 대화 상자에서 프로그램을 저장할 저장 위치(예: **Internal/Programs**)를 선택
- ▶ 프로그램의 이름 입력
- ▶ **RET**로 입력 확인
- ▶ **생성**을 누름
- > **프로그램 헤더** 시작 블록이 포함된 새 프로그램이 생성됨
- > 프로그램의 이름이 도구 모음에 표시됨
- ▶ **이름** 필드에 고유한 이름을 입력
- ▶ **RET**로 입력 확인
- ▶ 필요한 경우 슬라이드 스위치로 측정 단위를 변경

### 13.3.3 블록 추가



- ▶ 도구 모음에서 **Add block[블록 추가]**를 누름
- > 새 블록이 현재 위치 아래에 삽입됨
- ▶ **블록 유형** 드롭다운 목록에서 원하는 블록 유형을 선택
- ▶ 블록 유형에 따라 관련 파라미터를 정의  
추가 정보: "블록 유형", 페이지 195
- ▶ 각 항목을 **RET**로 확인
- > 시뮬레이션 창이 활성화된 경우 현재 블록이 시각화됨

### 13.3.4 블록 삭제



- ▶ 도구 모음에서 **Delete[삭제]**를 누름
- > 프로그램에 포함된 블록이 삭제 기호로 표시됨
- ▶ 프로그램에서 삭제할 블록에 대한 삭제 기호를 누름
- > 선택된 블록이 프로그램에서 삭제됨
- ▶ 도구 모음에서 **Delete[삭제]**를 다시 누름

### 13.3.5 프로그램 저장

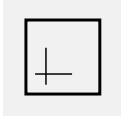



- ▶ 프로그램 관리에서 **Save program[프로그램 저장]** 누름
- > 프로그램이 저장됨

### 13.4 시뮬레이션 창 사용

시뮬레이션 창이 선택된 블록을 시각적으로 보여줍니다. 또한 시뮬레이션 창을 사용하여 생성된 프로그램을 한 단계씩 확인할 수 있습니다.

보기 표시줄에서 다음 옵션을 사용할 수 있습니다.

컨트롤러	기능
	<b>그래픽</b> 시뮬레이션 및 블록 표시
	<b>위치</b> 위치 값 및 블록 표시

### 13.4.1 외형 보기로 표현

시뮬레이션 창에 외형 보기가 표시됩니다. 외형 뷰는 공구의 정밀한 위치결정 또는 가공 평면의 외형 추적에 도움이 됩니다.

외형 보기는 다음과 같은 색(기본값)을 사용합니다.

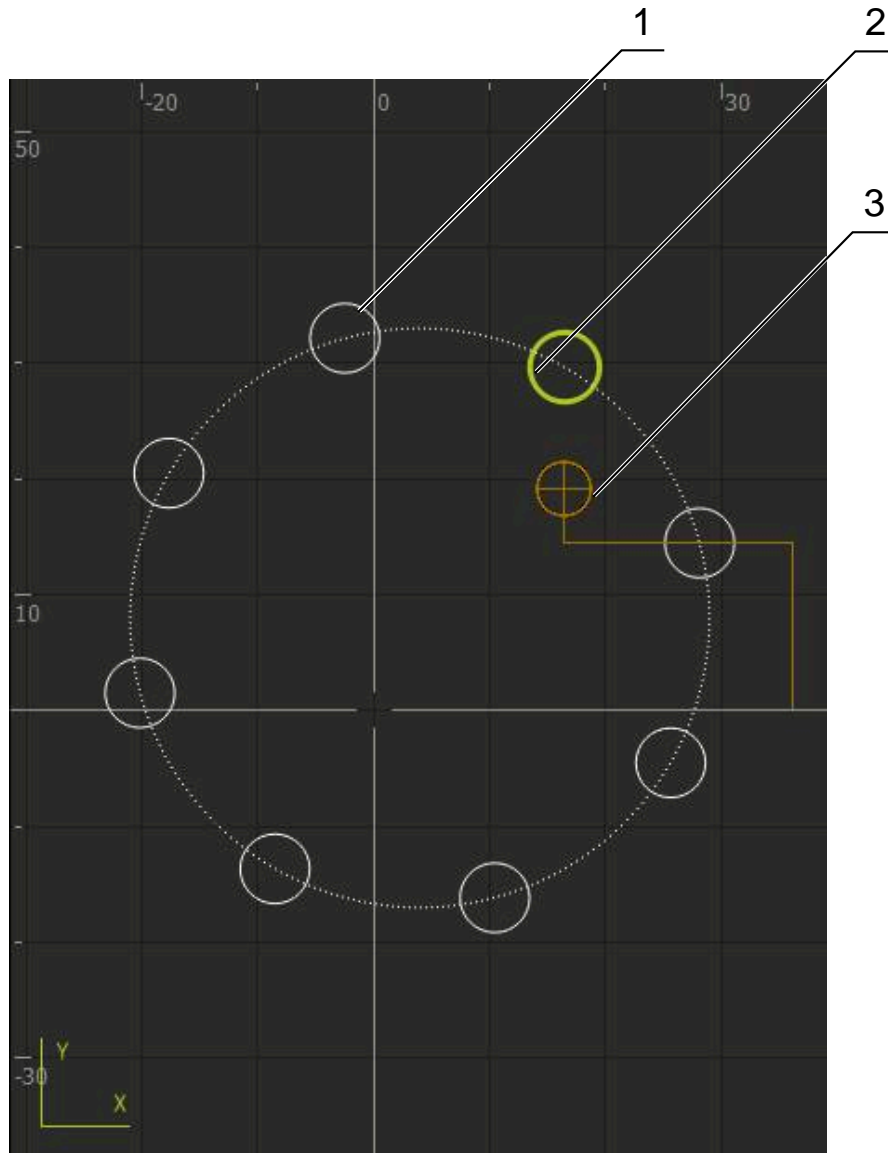


그림 59: 외형 보기 포함 시뮬레이션 창

- 1 가공 패턴(흰색)
- 2 현재 블록 또는 가공 위치(녹색)
- 3 공구 외형, 공구 위치 및 공구 트랙(주황색)

### 13.4.2 시뮬레이션 창 활성화



- ▶ 그래픽 누름
- > 강조표시된 블록에 대한 시뮬레이션 창이 나타남



- ▶ 시뮬레이션 창을 종료하려면 뷰 표시줄에서 **Position[위치]**을 누름
- > 파라미터 뷰가 표시됨

### 13.4.3 시뮬레이션 창에서 프로그램 확인



- ▶ 그래픽 누름
- > 현재 프로그램에 대한 시뮬레이션 창이 나타남
- ▶ 각 프로그램 블록을 차례로 누름
- > 프로그램 단계가 시뮬레이션 창에 표시되며, 필요한 경우 상세 보기에서 확대할 수 있음




- ▶ 뷰를 확대하려면 상세 보기를 누름



- ▶ 개요 뷰로 돌아가려면 개요를 누름

## 13.5 프로그램 관리

프로그램을 생성한 후 자동 프로그램 실행 또는 이후 편집을 위해 저장할 수 있습니다.

 프로그램에 대한 기본 저장 위치는 **Internal/Programs**입니다.

### 13.5.1 프로그램 열기



- ▶ 프로그램 관리에서 프로그램 열기 누름
- ▶ 대화상자의 저장 위치를 선택합니다 그 예로는, **Internal/Programs** 또는 USB 대용량 저장 장치입니다.
- ▶ 파일이 포함된 폴더를 누름
- ▶ 파일을 누름
- ▶ 열기누름
- > 선택된 프로그램이 로드됨

### 13.5.2 프로그램 닫기



- ▶ 프로그램 관리에서 프로그램 닫기 누름
- > 열린 프로그램이 닫힘

### 13.5.3 프로그램 저장



- ▶ 프로그램 관리에서 **Save program**[프로그램 저장] 누름
- > 프로그램이 저장됨

### 13.5.4 프로그램을 새 이름으로 저장



- ▶ 프로그램 관리에서 **Save program as**[다른 이름으로 프로그램 저장] 누름
- ▶ 대화상자에서, 예를 들어, **Internal/Programs** 또는 USB 대용량 저장 장치 중 프로그램 저장을 원하는 장치의 저장 위치를 선택합니다.
- ▶ 프로그램의 이름 입력
- ▶ **RET**로 입력 확인
- ▶ **다른 이름으로 저장** 누름
- > 프로그램이 저장됨
- > 프로그램의 이름이 도구 모음에 표시됨

### 13.5.5 자동으로 프로그램 저장



- ▶ 프로그램 관리에서 **Save program automatically**[프로그램 자동 저장] 누름
- > 프로그램에 대한 모든 변경 내용이 즉시 자동 저장됨

### 13.5.6 프로그램 삭제



- ▶ 프로그램 관리에서 **프로그램 삭제**를 누름
- ▶ **Delete selection**[선택 내용 삭제] 누름
- ▶ **확인**을 눌러 삭제 확인
- > 프로그램이 삭제됨

## 13.6 프로그램 블록 실행

프로그램의 임의 블록을 나중에 변경할 수 있습니다. 변경 내용을 프로그램에 적용하려면 변경을 실행한 후 프로그램을 다시 저장해야 합니다.

#### 프로그램 블록 편집



- ▶ 프로그램 관리에서 **프로그램 열기** 누름
- ▶ 대화 상자에서 저장 위치(예: **Internal/Programs** 선택
- ▶ 파일이 포함된 폴더를 누름
- ▶ 파일을 누름
- ▶ **열기** 누름
- > 선택된 프로그램이 로드됨
- ▶ 원하는 블록을 누름
- > 선택한 블록의 파라미터가 표시됨
- ▶ 블록 유형에 따라 관련 파라미터를 편집
- ▶ 각 항목을 **RET**로 확인



- ▶ 프로그램 관리에서 **Save program**[프로그램 저장] 누름
- > 편집된 프로그램이 저장됨



# 14

파일 관리

## 14.1 개요

이 장에서는 **File management[파일 관리]** 메뉴와 해당 기능을 설명합니다.

**i** 아래에 설명한 작업을 수행하기 전에 "기본 작동" 장을 읽고 이해해야 합니다.  
**추가 정보:** "기본 작동", 페이지 51

### 간략한 설명

**File management[파일 관리]** 메뉴는 제품 메모리에 저장된 파일의 개요를 표시합니다.

연결된 USB 대용량 저장 장치(FAT32 형식) 또는 사용 가능한 네트워크 드라이브는 저장 위치 목록에 표시됩니다. USB 대용량 저장 장치 및 네트워크 드라이브는 해당 이름 또는 드라이브 명칭과 함께 표시됩니다.

### 호출



- ▶ 주 메뉴에서 **File management[파일 관리]** 누름
- > 파일 관리자 사용자 인터페이스가 표시됨

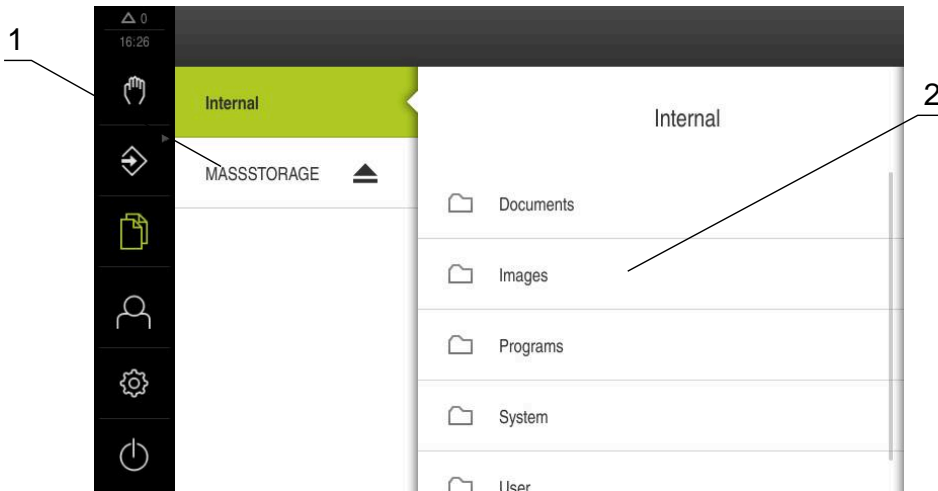


그림 60: **File management[파일 관리]** 메뉴

- 1 사용 가능한 저장 위치 목록
- 2 선택한 저장 위치의 폴더 목록

## 14.2 파일 형식

**File management**[파일 관리] 메뉴에서 다음과 같은 파일 형식을 편집할 수 있습니다.

유형	사용	관리	뷰	개방	프린트
*.i	프로그램	✓	-	-	-
*.mcc	구성 파일	✓	-	-	-
*.dro	펌웨어 파일	✓	-	-	-
*.svg, *.ppm	이미지 파일	✓	-	-	-
*.jpg, *.png, *.bmp	이미지 파일	✓	✓	-	-
*.csv	텍스트 파일	✓	-	-	-
*.txt, *.log, *.xml	텍스트 파일	✓	✓	-	-
*.pdf	PDF 파일	✓	✓	-	✓

## 14.3 폴더 및 파일 관리

폴더 구조

**File management**[파일 관리] 메뉴에서 **Internal** 저장 위치는 다음 폴더에 저장됩니다.

폴더	응용
<b>Documents</b>	문서 파일
<b>Images</b>	사용자 인터페이스용
<b>Oem</b>	OEM 바를 구성하기 위한 파일 ( <b>OEM</b> 사용자만 볼 수 있음)
<b>System</b>	오디오 파일 및 시스템 파일
<b>User</b>	사용자 데이터

새 폴더 생성



- ▶ 새 폴더를 생성할 폴더의 아이콘을 오른쪽으로 끕니다
- > 조작 요소가 표시됨
- ▶ **Create a new folder**[새 폴더 생성] 누름
- ▶ 대화 상자의 입력 필드를 누르고 새 폴더에 대한 이름을 입력
- ▶ **RET**로 입력 확인
- ▶ **확인**을 누름
- > 새 폴더가 생성됨

### 폴더 이동



- ▶ 이동할 폴더의 아이콘을 오른쪽으로 끕니다
- > 조작 요소가 표시됨
- ▶ **Move to[이동 위치]** 누름
- ▶ 대화 상자에서 폴더를 이동할 폴더 선택
- ▶ **선택**을 누름
- > 폴더가 이동됨

### 폴더 복사



- ▶ 복사하려는 폴더의 아이콘을 오른쪽으로 끌어줌
- > 조작 요소가 표시됨
- ▶ **Copy to[복사 대상]** 누름
- ▶ 대화 상자에서 폴더를 복사할 폴더 선택
- ▶ **선택**을 누름
- > 폴더가 복사됨



폴더를 저장된 폴더에 복사하면 복사대상 폴더의 이름에 접미어 "\_1"이 추가됩니다.

### 폴더 이름 변경



- ▶ 이름 변경할 폴더의 아이콘을 오른쪽으로 끕니다
- > 조작 요소가 표시됨
- ▶ **Rename folder[폴더 이름 변경]** 누름
- ▶ 대화 상자의 입력 필드를 누르고 새 폴더에 대한 이름을 입력
- ▶ **RET**로 입력 확인
- ▶ **확인**을 누름
- > 폴더가 이름 변경됨

### 파일 이동



- ▶ 이동하려는 파일의 아이콘을 오른쪽으로 끌어줌
- > 조작 요소가 표시됨
- ▶ **Move to[이동 위치]** 누름
- ▶ 대화 상자에서 파일을 이동할 폴더 선택
- ▶ **선택**을 누름
- > 파일이 이동됨



파일을 동일한 명칭의 파일이 포함된 폴더로 이동하는 경우, 이 파일은 겹쳐쓰기 됩니다.

### 파일 복사



- ▶ 복사할 파일의 아이콘을 오른쪽으로 끕니다
- > 조작 요소가 표시됨
- ▶ **다음으로 복사** 누름
- ▶ 대화 상자에서 파일을 복사할 폴더 선택
- ▶ **선택**을 누름
- > 파일이 복사됨



파일을 저장된 폴더에 복사하면 복사대상 파일의 이름에 접미어 "\_1"이 추가됩니다.

### 파일 이름 변경



- ▶ 이름 변경할 파일의 아이콘을 오른쪽으로 끕니다
- > 조작 요소가 표시됨
- ▶ **파일 이름 바꾸기** 누름
- ▶ 대화 상자의 입력 필드를 누르고 새 파일에 대한 이름을 입력
- ▶ **RET**로 입력 확인
- ▶ **확인**을 누름
- > 파일이 이름 변경됨

### 폴더 또는 파일 삭제

삭제하는 폴더 및 파일은 영구적으로 삭제되며 복구할 수 없습니다. 폴더를 삭제하면 해당 폴더에 포함된 모든 하위 폴더와 파일도 삭제됩니다.



- ▶ 삭제하려는 폴더 또는 파일의 아이콘을 오른쪽으로 끌어줌
- > 조작 요소가 표시됨
- ▶ **Delete selection[선택 내용 삭제]** 누름
- ▶ **삭제** 누름
- > 폴더 또는 파일이 삭제됨

## 14.4 파일 열기

### 파일 보기



- ▶ 주 메뉴에서 **File management[파일 관리]** 누름
- ▶ 원하는 파일의 저장 위치로 이동
- ▶ 파일을 누름
- > 미리보기 이미지(PDF 및 이미지 파일의 경우만) 및 파일에 관한 정보가 표시됨



그림 61: 미리보기 이미지와 파일 정보를 포함한 **File management[파일 관리]** 메뉴

- ▶ **뷰** 누름
- > 파일 내용이 표시됨
- ▶ 보기를 닫으려면 **Close[닫기]**를 누릅니다



## 14.5 파일 내보내기

파일을 외부 저장 장치(FAT32 형식) 또는 네트워크 드라이브로 내보낼 수 있습니다. 파일을 복사하거나 이동할 수 있습니다.

- 파일을 복사하는 경우 파일의 복사본이 제품에 저장된 채로 남아 있습니다
- 파일을 이동하는 경우 파일이 제품에서 삭제됩니다



- ▶ 주 메뉴에서 **File management[파일 관리]** 누름
- ▶ **Internal** 저장 위치에서 내보낼 파일로 이동
- ▶ 파일의 아이콘을 오른쪽으로 끕니다
- > 조작 요소가 표시됨



- ▶ 파일을 복사하려면 **Copy file[파일 복사]**를 누름



- ▶ 파일을 이동하려면 **Move file[파일 이동]**를 누름
- ▶ 대화 상자에서 파일을 내보낼 저장 위치 선택
- ▶ **선택**을 누름
- > 파일이 USB 대용량 저장 장치 또는 네트워크 드라이브로 내보내짐

### 안전하게 USB 대용량 저장 장치 제거



▶ 주 메뉴에서 **File management**[파일 관리] 누름

▶ 저장 위치 목록 탐색



▶ **안전하게 제거** 누름

> 메시지 "**저장 매체를 지금 분리할 수 있습니다.**"가 나타납니다.

▶ USB 대용량 저장 장치 분리

## 14.6 파일 가져오기

파일을 USB 대용량 저장 장치(FAT32 형식) 또는 네트워크 드라이브에서 제품으로 가져올 수 있습니다. 파일을 복사하거나 이동할 수 있습니다.

- 파일을 복사하는 경우 파일의 복사본이 USB 대용량 저장 장치 또는 네트워크 드라이브에 남아 있습니다
- 파일을 이동하는 경우 파일이 USB 대용량 저장 장치 또는 네트워크 드라이브에서 삭제됩니다



▶ 주 메뉴에서 **File management**[파일 관리] 누름

▶ USB 대용량 저장 장치 또는 네트워크 드라이브에서 가져올 파일로 이동

▶ 파일의 아이콘을 오른쪽으로 끕니다

> 조작 요소가 표시됨



▶ 파일을 복사하려면 **Copy file**[파일 복사]를 누름



▶ 파일을 이동하려면 **Move file**[파일 이동]를 누름

▶ 대화 상자에서 파일을 저장할 저장 위치 선택

▶ **선택**을 누름

> 파일이 제품에 저장됨

### 안전하게 USB 대용량 저장 장치 제거



▶ 주 메뉴에서 **File management**[파일 관리] 누름

▶ 저장 위치 목록 탐색



▶ **안전하게 제거** 누름

> 메시지 "**저장 매체를 지금 분리할 수 있습니다.**"가 나타납니다.

▶ USB 대용량 저장 장치 분리





15

설정

## 15.1 개요

이 장에서는 제품에 대한 설정 옵션 및 연결된 설정 파라미터를 설명합니다. 시운전 및 제품 설정을 위한 기본 설정 옵션과 설정 파라미터는 다음 장에 요약되어 있습니다.

추가 정보: "시운전", 페이지 81

추가 정보: "Setup", 페이지 119

### 간략한 설명

**i** 제품에 로그인한 사용자 유형에 따라 설정 및 설정 파라미터를 편집 및 변경할 수 있습니다(편집 권한).  
제품에 로그인한 사용자가 설정 또는 설정 파라미터에 대한 편집 권한을 가지고 있지 않은 경우 해당 설정 또는 설정 파라미터가 회색으로 바뀌며 열거나 편집할 수 없습니다.

**i** 제품에서 활성화한 소프트웨어 옵션에 따라 Settings[설정] 메뉴에서 여러 설정 및 설정 파라미터를 사용할 수 있습니다.  
예를 들어 장치에서 이 활성화되지 않은 경우, 이 소프트웨어 옵션에 필요한 설정 파라미터는 장치에 표시되지 않습니다.

함수	설명
일반	일반 설정 및 정보
센서	센서 및 센서 의존 기능의 구성
인터페이스	인터페이스 및 네트워크 드라이브 구성
사용자	사용자 구성
축	연결된 인코더 또는 오류 보정의 구성
서비스	소프트웨어 옵션, 서비스 기능 및 정보 구성

### 활성화



- ▶ 주 메뉴에서 **설정**을 누름

## 15.2 일반

이 장에서는 프린터 설정 및 디스플레이와 운용의 구성 시 .

### 15.2.1 장치 정보

경로: **설정 ▶ 일반 ▶ 장치 정보**

개요가 소프트웨어에 관한 기본 정보를 표시합니다.

파라미터	정보 표시
장치 유형	제품의 명칭
부품 번호	장치의 ID 번호
시리얼 번호	제품의 일련 번호
펌웨어 버전	펌웨어의 버전 번호
펌웨어 구성 날짜	펌웨어 생성 날짜
마지막 펌웨어 업데이트 날짜	최근 펌웨어 업데이트의 날짜
가용 메모리 공간	내부 저장 위치의 사용 가능한 메모리 공간 <b>Internal</b>
가용 작업 메모리(RAM)	시스템의 사용 가능한 RAM
유닛의 수는 시작	제품이 현재 펌웨어를 사용하여 시작된 횟수
작동 시간	현재 펌웨어를 사용한 제품의 작동 시간

### 15.2.2 화면 및 터치 스크린

경로: **설정 ▶ 일반 ▶ 화면 및 터치 스크린**

파라미터	설명
밝기	화면의 밝기 <ul style="list-style-type: none"> <li>■ 설정 범위: <b>1 % ... 100 %</b></li> <li>■ 기본 설정: <b>85 %</b></li> </ul>
절전 모드 시간 초과	에너지 절약 모드가 활성화될 때까지의 시간 <ul style="list-style-type: none"> <li>■ 설정 범위: <b>0분 ... 120분</b> 값이 0으로 설정된 경우 절전 모드가 비활성화됨</li> <li>■ 기본 설정: <b>30분</b></li> </ul>
에너지 절약 모드 종료	화면을 재활성화하기 위해 필요한 조치 <ul style="list-style-type: none"> <li>■ <b>탭 및 끌기</b>: 터치스크린을 터치하고 화살표를 아래쪽 모서리에서 위쪽으로 끕니다</li> <li>■ <b>탭</b>: 터치스크린을 터치합니다</li> <li>■ <b>탭 또는 축 이동</b>: 터치스크린을 터치하거나 축을 이동합니다</li> <li>■ 기본 설정: <b>탭 및 끌기</b></li> </ul>

### 15.2.3 디스플레이

경로:     **설정 ▶ 일반 ▶ 디스플레이**

파라미터	설명
위치 표시	<p>MDI모드 및 프로그램 실행 작동 모드에서 위치 표시를 구성합니다. 또한 이 구성은 MDI 모드 및 프로그램 실행 작동 모드에서 마법사가 요청하는 동작을 결정함:</p> <ul style="list-style-type: none"> <li>■ <b>이동할 거리 포지셔닝</b> - 마법사가 축을 표시된 위치로 이동하라는 프롬프트를 표시합니다.</li> <li>■ <b>포지셔닝에서 이동할 거리</b> - 마법사가 축을 0으로 이동하라는 프롬프트를 표시하며, 위치 결정 틀이 표시됩니다.</li> </ul> <p>설정:</p> <ul style="list-style-type: none"> <li>■ <b>위치:</b> 위치가 큰 숫자로 표시됨</li> </ul>  <ul style="list-style-type: none"> <li>■ <b>이동할 거리 포지셔닝:</b> 위치가 큰 숫자로 표시되고 이동할 거리가 작은 숫자로 표시됨</li> </ul>  <ul style="list-style-type: none"> <li>■ <b>포지셔닝에서 이동할 거리:</b> 이동할 거리가 큰 숫자로 표시되고 위치가 작은 숫자로 표시됨</li> </ul>  <ul style="list-style-type: none"> <li>■ <b>기본 설정:</b> 포지셔닝에서 이동할 거리</li> </ul>
위치 값	<p>위치 값은 축의 실제 값 또는 공칭 값을 서술할 수 있습니다.</p> <p>설정:</p> <ul style="list-style-type: none"> <li>■ <b>실제 값</b></li> <li>■ <b>공칭 값</b></li> <li>■ <b>기본 설정:</b> 실제 값</li> </ul>
이송 잔여 거리 표시	<p>MDI 모드에서 이동 거리 표시기를 표시</p>  <ul style="list-style-type: none"> <li>■ <b>설정:</b> ON 또는 OFF</li> <li>■ <b>기본값:</b> ON</li> </ul>

파라미터	설명
크기 조정된 축 표시에 대한 소수점 이상 자릿수	<p>소수점 앞의 자릿수는 위치 값이 표시되는 크기를 나타냅니다. 소수점 앞의 자릿수가 초과되면 모든 자리를 표시할 수 있도록 표시의 크기가 감소합니다.</p> <ul style="list-style-type: none"> <li>■ 설정 범위: <b>0 ... 6</b></li> <li>■ 기본값: <b>3</b></li> </ul>
시뮬레이션 창	<p>MDI 모드 및 프로그램 실행을 위해 시뮬레이션 창을 구성합니다.</p> <p>추가 정보: "시뮬레이션 창", 페이지 221</p>

### 15.2.4 시뮬레이션 창

경로: **설정 ▶ 일반 ▶ 디스플레이 ▶ 시뮬레이션 창**

파라미터	설명
공구 위치의 선 굵기	<p>공구 위치를 표시하기 위한 선 굵기</p> <ul style="list-style-type: none"> <li>■ 설정: <b>표준</b> 또는 <b>굵은 글씨</b></li> <li>■ 기본 값: <b>표준</b></li> </ul>
공구 위치의 색	<p>공구 위치를 표시하기 위한 색 정의</p> <ul style="list-style-type: none"> <li>■ 설정 범위: <b>색 눈금</b></li> <li>■ 기본 설정: <b>주황색</b></li> </ul>
현재 외형 요소의 선 굵기	<p>현재 외형 요소를 표시하기 위한 선 굵기</p> <ul style="list-style-type: none"> <li>■ 설정: <b>표준</b> 또는 <b>굵은 글씨</b></li> <li>■ 기본 값: <b>표준</b></li> </ul>
현재 외형 요소의 색	<p>현재 외형 요소를 표시하기 위한 색 정의</p> <ul style="list-style-type: none"> <li>■ 설정 범위: <b>색 눈금</b></li> <li>■ 기본 설정: <b>녹색</b></li> </ul>
공구 경로	<p>공구 트랙 사용</p> <ul style="list-style-type: none"> <li>■ 설정: <b>ON</b> 또는 <b>OFF</b></li> <li>■ 기본값: <b>ON</b></li> </ul>
Tool always visible	<p>공구는 항상 시뮬레이션 창에서 볼 수 있습니다. 윤곽과 공구의 현재 위치를 보여줍니다. 이 구역은 절차 중에 확장됩니다.</p> <ul style="list-style-type: none"> <li>■ 설정: <b>ON</b> 또는 <b>OFF</b></li> <li>■ 기본 값: <b>OFF</b></li> </ul>
수평 정렬	<p>시뮬레이션 창에서 좌표계의 가로 방향 설정:</p> <ul style="list-style-type: none"> <li>■ <b>오른쪽</b>: 오른쪽으로 갈수록 값이 증가</li> <li>■ <b>왼쪽으로</b>: 왼쪽으로 갈수록 값이 증가</li> <li>■ 기본값: <b>오른쪽</b></li> </ul>
수직 정렬	<p>시뮬레이션 창에서 좌표계의 세로 방향 설정:</p> <ul style="list-style-type: none"> <li>■ <b>위쪽</b>: 위쪽 방향으로 갈수록 값이 증가</li> <li>■ <b>아래쪽</b>: 아래쪽 방향으로 갈수록 값이 증가</li> <li>■ 기본값: <b>위쪽</b></li> </ul>



실행 취소 버튼을 사용하여 시뮬레이션 창의 색 정의를 공장 설정으로 재설정할 수 있습니다.

## 15.2.5 입력 장치

경로: **설정 ▶ 일반 ▶ 입력 장치**

파라미터	설명
다중 터치 제스처에 대한 마우스 대체	<p>마우스 조작이 터치스크린을 사용한 조작(다중 터치)을 대체하는지 여부를 지정</p> <p>설정:</p> <ul style="list-style-type: none"> <li>■ <b>자동(첫 번째 다중 터치까지)</b>: 터치스크린을 터치하면 마우스가 비활성화됨</li> <li>■ <b>켜기(다중 터치 없음)</b>: 마우스로만 가능한 조작, 터치스크린이 비활성화됨</li> <li>■ <b>끄기(다중 터치 없음)</b>: 터치스크린으로만 가능한 조작, 터치스크린이 비활성화됨</li> <li>■ 기본 설정: <b>자동(첫 번째 다중 터치까지)</b></li> </ul>
USB 키보드 레이아웃	<p>USB 키보드가 연결됨:</p> <ul style="list-style-type: none"> <li>■ 키보드 배열의 언어 선택</li> </ul>

## 15.2.6 사운드


경로: **설정 ▶ 일반 ▶ 사운드**

사용 가능한 소리는 범주별로 그룹화됩니다. 소리는 범주 내에서 서로 다릅니다.

파라미터	설명
스피커	<p>제품의 후면 패널에 있는 내장형 스피커 사용</p> <ul style="list-style-type: none"> <li>■ 설정: <b>ON</b> 또는 <b>OFF</b></li> <li>■ 기본 설정: <b>ON</b></li> </ul>
스피커 볼륨	<p>제품의 스피커 볼륨</p> <ul style="list-style-type: none"> <li>■ 설정 범위: <b>0 % ... 100 %</b></li> <li>■ 기본 설정: <b>50 %</b></li> </ul>
메시지 및 오류	<p>메시지가 표시될 때 재생할 소리</p> <p>설정을 선택하면 연결된 소리가 재생됨</p> <ul style="list-style-type: none"> <li>■ 설정: <b>표준, 기타, 로봇, 우주 공간, 소리 없음</b></li> <li>■ 기본 설정: <b>표준</b></li> </ul>
터치 프로브	<p>프로빙 중 재생되는 소리</p> <p>설정을 선택하면 연결된 소리가 재생됨</p> <ul style="list-style-type: none"> <li>■ 설정: <b>표준, 기타, 로봇, 우주 공간, 소리 없음</b></li> <li>■ 기본 설정: <b>표준</b></li> </ul>
터치 톤	<p>터치 요소를 사용할 때 재생할 소리</p> <p>설정을 선택하면 연결된 소리가 재생됨</p> <ul style="list-style-type: none"> <li>■ 설정: <b>표준, 기타, 로봇, 우주 공간, 소리 없음</b></li> <li>■ 기본 설정: <b>표준</b></li> </ul>

### 15.2.7 프린터

경로: **설정 ▶ 일반 ▶ 프린터**

 이 시리즈의 장치의 현재 펌웨어는 이 기능을 지원하지 않습니다.

### 15.2.8 날짜 및 시간

경로: **설정 ▶ 일반 ▶ 날짜 및 시간**

파라미터	설명
날짜 및 시간	제품의 현재 날짜 및 시간 <ul style="list-style-type: none"> <li>■ 설정 연, 월, 일, 시, 분</li> <li>■ 기본 설정: 현재 시스템 시간</li> </ul>
날짜 형식	날짜를 표시하는 형식 설정 <ul style="list-style-type: none"> <li>■ MM-DD-YYYY: 월, 일, 년</li> <li>■ DD-MM-YYYY: 일, 월, 년</li> <li>■ YYYY-MM-DD: 년, 월, 일</li> <li>■ 기본 설정: YYYY-MM-DD(예: "2016-01-31")</li> </ul>

### 15.2.9 장치

경로: **설정 ▶ 일반 ▶ 장치**

파라미터	설명
선형 값의 단위	선형 값 측정 단위 <ul style="list-style-type: none"> <li>■ 설정: 밀리미터 또는 인치</li> <li>■ 기본 설정: 밀리미터</li> </ul>
선형 값의 라운딩 방법	선형 값의 라운딩 방법 설정 <ul style="list-style-type: none"> <li>■ 영업용: 소수 자릿수 1에서 4는 내림, 소수 자릿수 5에서 9는 올림</li> <li>■ 라운딩 곱: 소수 자릿수 1에서 9를 내림</li> <li>■ 라운딩 켜: 소수 자릿수 1에서 9를 올림</li> <li>■ 라운딩 곱: 소수 자릿수를 올리거나 내리지 않고 버림</li> <li>■ 0 및 5로 반올림: 소수 자릿수 ≤ 24 또는 ≥ 75는 0으로 라운딩되며 소수 자릿수 ≥ 25 또는 ≤ 74는 5로 라운딩됨</li> <li>■ 기본 설정: 영업용</li> </ul>

파라미터	설명
선형 값의 소수점 자리	<p>선형 값에 대한 소수 자릿수</p> <p>설정 범위:</p> <ul style="list-style-type: none"> <li>■ 밀리미터: 0 ... 5</li> <li>■ 인치: 0 ... 7</li> </ul> <p>기본값:</p> <ul style="list-style-type: none"> <li>■ 밀리미터: 4</li> <li>■ 인치: 6</li> </ul>
각도 값의 단위	<p>각도 값의 단위</p> <p>설정</p> <ul style="list-style-type: none"> <li>■ 복사: 라디안 단위 각도(rad)</li> <li>■ 십진도수: 소수 자릿수를 포함한 도(°) 단위 각도</li> <li>■ 도-분-초: 도(°), 분['] 및 초["] 단위 각도</li> <li>■ 기본 설정: 십진도수</li> </ul>
각도 값의 라운딩 방법	<p>설정</p> <ul style="list-style-type: none"> <li>■ 영업용: 소수 자릿수 1에서 4는 내림, 소수 자릿수 5에서 9는 올림</li> <li>■ 라운딩 끄: 소수 자릿수 1에서 9를 내림</li> <li>■ 라운딩 켜: 소수 자릿수 1에서 9를 올림</li> <li>■ 라운딩 끄: 소수 자릿수를 올리거나 내리지 않고 버림</li> <li>■ 0 및 5로 반올림: 소수 자릿수 <math>\leq 24</math> 또는 <math>\geq 75</math>는 0으로 라운딩되며 소수 자릿수 <math>\geq 25</math> 또는 <math>\leq 74</math>는 5로 라운딩됨</li> <li>■ 기본 설정: 영업용</li> </ul>
각도 값의 소수점 자리	<p>각도 값에 대한 소수 자릿수</p> <p>설정 범위:</p> <ul style="list-style-type: none"> <li>■ 복사: 0 ... 7</li> <li>■ 십진도수: 0 ... 5</li> <li>■ 도-분-초: 0 ... 2</li> </ul> <p>기본값:</p> <ul style="list-style-type: none"> <li>■ 복사: 5</li> <li>■ 십진도수: 3</li> <li>■ 도-분-초: 0</li> </ul>
소수점 구분 기호	<p>값을 표시하기 위한 구분 기호</p> <ul style="list-style-type: none"> <li>■ 설정: 점 또는 쉼표</li> <li>■ 기본 설정: 점</li> </ul>

### 15.2.10 저작권

경로: [설정](#) ▶ [일반](#) ▶ [저작권](#)

파라미터	의미 및 기능
소스 소프트웨어 열기	사용한 소프트웨어의 라이선스 표시



### 15.2.11 서비스 정보

경로:     **설정 ▶ 일반 ▶ 서비스 정보**

파라미터	의미 및 기능
일반 정보	하이덴하인 서비스 주소가 포함된 문서 표시
OEM 서비스 정보	장비 제조업체의 서비스 정보가 포함된 문서 표시 ■ 기본값: 하이덴하인 서비스 주소가 포함된 문서 추가 정보: "설명서 추가설명서:OEM", 페이지 104

### 15.2.12 설명서

경로:     **설정 ▶ 일반 ▶ 설명서**

파라미터	의미 및 기능
작동 지침	제품에 저장된 작동 지침 표시 ■ 기본값: 문서 없음. 원하는 언어의 문서 추가 가능 추가 정보: "설명서", 페이지 263

## 15.3 센서

이 장에서는 센서를 구성하기 위한 설정을 설명합니다.

### 15.3.1 터치 프로브

경로: **설정 ▶ 센서 ▶ 터치 프로브**

파라미터	설명
터치 프로브	<p>사용할 연결된 터치프로브를 활성화 또는 비활성화            활성화 후, <b>KT 130</b> 에지 파인더에 대한 설정이 활성화됩니다.</p> <ul style="list-style-type: none"> <li>■ 설정 범위: <b>ON</b> 또는 <b>OFF</b></li> <li>■ 기본 값: <b>OFF</b></li> </ul>
프로빙에 항상 에지 파인더 사용	<p>에지 파인더가 항상 프로빙에 사용되어야 하는지 여부 정의</p> <ul style="list-style-type: none"> <li>■ 설정 범위: <b>ON</b> 또는 <b>OFF</b></li> <li>■ 기본 값: <b>OFF</b></li> </ul>
길이	<p>에지 파인더의 길이 오프셋</p> <ul style="list-style-type: none"> <li>■ 설정 범위: <math>\geq</math> <b>0.0001</b></li> <li>■ 기본 값: <b>0.0000</b></li> </ul>
직경	<p>에지 파인더의 직경</p> <ul style="list-style-type: none"> <li>■ 설정 범위: <math>\geq</math> <b>0.0001</b></li> <li>■ 터치 프로브가 활성화되는 경우, <b>KT 130</b> 에 대한 기본 값이 활성화됩니다: <b>6.0000</b></li> </ul>
Evaluation of the ready signal	<p>터치프로브의 준비된 신호를 평가해야 할지 여부를 설정할 가능성</p> <ul style="list-style-type: none"> <li>■ 설정 범위: <b>ON</b> 또는 <b>OFF</b></li> <li>■ 기본 값: <b>ON</b></li> </ul>

## 15.4 인터페이스

이 장에서는 네트워크, 네트워크 드라이브 및 USB 대용량 저장 장치를 구성하기 위한 설정을 설명합니다.

### 15.4.1 네트워크

경로: **설정 ▶ 인터페이스 ▶ 네트워크 ▶ X116**

**i** 제품을 구성하기 위한 올바른 네트워크 설정에 대해서는 네트워크 관리자에게 문의하십시오.

파라미터	설명
MAC 주소	네트워크 어댑터의 고유한 하드웨어 주소
DHCP	동적으로 할당된 제품의 네트워크 주소 <ul style="list-style-type: none"> <li>■ 설정: <b>ON</b> 또는 <b>OFF</b></li> <li>■ 기본 값: <b>ON</b></li> </ul>
IPv4 주소	옥텟 4개로 구성된 네트워크 주소 네트워크 주소는 DHCP가 활성화된 경우 자동으로 할당되거나 수동으로 입력할 수 있습니다. <ul style="list-style-type: none"> <li>■ 설정 범위: <b>0.0.0.1 ... 255.255.255.255</b></li> </ul>
IPv4 서브넷 마스크	옥텟 4개로 구성된 네트워크 내의 식별자 서브넷 마스크는 DHCP가 활성화된 경우 자동으로 할당되거나 수동으로 입력할 수 있습니다. <ul style="list-style-type: none"> <li>■ 설정 범위: <b>0.0.0.0 ... 255.255.255.255</b></li> </ul>
IPv4 표준 게이트웨이	네트워크를 연결하는 라우터의 네트워크 주소 <div style="border: 1px solid black; padding: 5px; margin-top: 10px;"> <p><b>i</b> 네트워크 주소는 DHCP가 활성화된 경우 자동으로 할당되거나 수동으로 입력할 수 있습니다.</p> <ul style="list-style-type: none"> <li>■ 설정 범위: <b>0.0.0.1 ... 255.255.255.255</b></li> </ul> </div>
IPv6 SLAAC	확장된 네임스페이스를 가진 네트워크 주소 네트워크에서 지원되는 경우에만 필요함 <ul style="list-style-type: none"> <li>■ 설정: <b>ON</b> 또는 <b>OFF</b></li> <li>■ 기본 값: <b>OFF</b></li> </ul>
IPv6 주소	<b>IPv6 SLAAC</b> 이 활성화된 경우 자동으로 할당됨
IPv6 서브넷 접두어 길이	IPv6 네트워크의 서브넷 접두어
IPv6 표준 게이트웨이	네트워크를 연결하는 라우터의 네트워크 주소
선호 DNS 서버	IP 주소를 매핑하기 위한 기본 서버
대체 DNS 서버	IP 주소를 매핑하기 위한 선택적 서버

## 15.4.2 네트워크 드라이브

경로: **설정** ▶ **인터페이스** ▶ **네트워크 드라이브**



제품을 구성하기 위한 올바른 네트워크 설정에 대해서는 네트워크 관리자께 문의하십시오.

파라미터	설명
이름	파일 관리에 표시되는 폴더 이름 기본값: <b>Share</b> (변경할 수 없음)
서버 IP 주소 또는 호스트 이름	서버의 이름 또는 네트워크 주소
공유 폴더	공유 폴더의 이름
사용자 이름	권한 부여된 사용자의 이름
암호	권한 부여된 사용자의 비밀번호
새로운 비밀번호 표시	일반 텍스트로 비밀번호 표시 <ul style="list-style-type: none"> <li>■ 설정: <b>ON</b> 또는 <b>OFF</b></li> <li>■ 기본 값: <b>OFF</b></li> </ul>
네트워크 드라이브 옵션	네트워크에서 암호를 암호화하기 위한 <b>인증</b> 구성 설정: <ul style="list-style-type: none"> <li>■ <b>없음</b></li> <li>■ <b>Kerberos V5 인증</b></li> <li>■ <b>Kerberos V5 인증 및 패킷 서명</b></li> <li>■ <b>NTLM 비밀번호 해싱</b></li> <li>■ <b>서명과 함께 NTLM 비밀번호 해싱</b></li> <li>■ <b>NTLMv2 비밀번호 해싱</b></li> <li>■ <b>서명과 함께 NTLMv2 비밀번호 해싱</b></li> <li>■ 기본 값: <b>없음</b></li> </ul> <b>마운트 옵션</b> 구성 설정: <ul style="list-style-type: none"> <li>■ 기본값: <b>nounix,noserverino</b></li> </ul>

### 15.4.3 USB

경로: **설정 ▶ 인터페이스 ▶ USB**

파라미터	설명
자동으로 연결된 USB 대용량 저장 장치 감지	USB 대용량 저장 장치의 자동 인식 ■ 설정: <b>ON</b> 또는 <b>OFF</b> ■ 기본 설정: <b>ON</b>

### 15.4.4 축(스위칭 기능)

경로: **설정 ▶ 인터페이스 ▶ 스위칭 기능 ▶ 축**

수동 조작 및 MDI 작동 모드에서 할당된 디지털 입력을 설정하여 모든 축 또는 개별 축을 0으로 재설정할 수 있습니다.

**i** 설명한 파라미터 및 옵션 중 일부는 제품 버전, 구성 및 연결된 엔코더에 따라 사용 불가능할 수 있습니다.

파라미터	설명
일반 설정	모든 축을 영점화하기 위해 핀 레이아웃에 따라 디지털 입력을 할당 기본 설정: <b>연결되지 않음</b>
<축 이름>	모든 축을 0으로 설정하기 위해 핀 레이아웃에 따라 디지털 입력을 할당 기본 설정: <b>연결되지 않음</b>

### 15.4.5 위치 종속적인 스위칭 기능들

경로: **설정 ▶ 인터페이스 ▶ 위치 종속적인 스위칭 기능들 ▶ +**

위치 의존형 스위칭 기능을 사용하면 정의된 기준 시스템의 축 위치에 따라 논리적 출력을 설정할 수 있습니다. 이를 위해 스위칭 위치 및 위치 간격을 사용할 수 있습니다.

**i** 설명한 파라미터 및 옵션 중 일부는 제품 버전, 구성 및 연결된 엔코더에 따라 사용 불가능할 수 있습니다.

파라미터	설명
이름	스위칭 기능의 이름
스위칭 기능	스위칭 기능을 활성화해야 하는지 아니면 비활성화해야 하는지 선택 ■ 설정: <b>ON</b> 또는 <b>OFF</b> ■ 기본 설정: <b>ON</b>

파라미터	설명
기준계	원하는 기준 시스템 선택 <ul style="list-style-type: none"> <li>■ 기계 좌표계</li> <li>■ 프리셋</li> <li>■ 목표 위치</li> <li>■ 공구 팁</li> </ul>
축	원하는 축 선택
스위칭 포인트	트리거 점의 축 위치 선택 기본 설정: <b>0.0000</b>
스위칭 타입	원하는 스위칭 유형 선택 <ul style="list-style-type: none"> <li>■ LOW[낮음]에서 HIGH[높음]까지의 에지</li> <li>■ HIGH[높음]에서 LOW[낮음]까지의 에지</li> <li>■ LOW[낮음]에서 HIGH[높음]까지의 간격</li> <li>■ HIGH[높음]에서 LOW[낮음]까지의 간격</li> <li>■ 기본 설정: LOW[낮음]에서 HIGH[높음]까지의 에지</li> </ul>
출력	원하는 출력 선택 <ul style="list-style-type: none"> <li>■ X105.13 ... X105.16 (Dout 0, Dout 2, Dout 4, Dout 6)</li> <li>■ X105.32 ... X105.35 (Dout 1, Dout 3, Dout 5, Dout 7)</li> <li>■ X113.04 (Dout 0)</li> </ul>
출력이 반전됩니다.	기능이 활성화된 경우. 변환 조건이 충족되지 않거나, 변환 기능이 비활성이면 출력이 설정됩니다. <ul style="list-style-type: none"> <li>■ 기본값: 활성화되지 않음</li> </ul>
펄스	펄스를 활성화해야 하는지 아니면 비활성화해야 하는지 선택 <ul style="list-style-type: none"> <li>■ 설정: <b>ON</b> 또는 <b>OFF</b></li> <li>■ 기본 설정: <b>ON</b></li> </ul>
펄스 시간	원하는 펄스 길이 선택 <ul style="list-style-type: none"> <li>■ <b>0.1 s ... 999 s</b></li> <li>■ 기본 설정: <b>0.0 s</b></li> </ul>
하한	스위칭이 일어나는 축 위치의 하한 선택 ( <b>간격</b> 스위칭 유형만 해당)
상한	스위칭이 일어나는 축 위치의 상한 선택 ( <b>간격</b> 스위칭 유형만 해당)
항목 제거	위치 의존형 스위칭 기능 제거

## 15.5 사용자

이 장에서는 사용자 및 사용자 그룹을 구성하기 위한 설정을 설명합니다.

### 15.5.1 OEM

경로: **설정 ▶ 사용자 ▶ OEM**

**OEM** (주문자 상표에 의한 제품 생산자) 사용자는 가장 높은 레벨의 권한을 갖습니다. 이 사용자는 제품의 하드웨어를 구성할 수 있습니다(예: 엔코더 및 센서의 연결). **Setup** 및 **Operator** 유형 사용자를 생성하고 **Setup** 및 **Operator** 사용자를 구성합니다. **OEM** 사용자는 복제 또는 삭제할 수 없습니다. 이 사용자는 자동으로 로그인할 수 없습니다.

파라미터	설명	권한 편집
이름	사용자의 이름 ■ 기본값: <b>OEM</b>	-
이름	사용자의 이름 ■ 기본값: -	-
부서	사용자의 부서 ■ 기본값: -	-
그룹	사용자의 그룹 ■ 기본값: <b>oem</b>	-
암호	사용자의 암호 ■ 기본값: <b>oem</b>	<b>OEM</b>
언어	사용자의 언어	<b>OEM</b>
자동 로그인	제품을 다시 시작할 때: 마지막 로그인한 사용자를 자동 로그인 ■ 기본값: <b>OFF</b>	-
사용자 계정 제거	사용자 계정 제거	-

## 15.5.2 Setup

경로:    **설정 ▶ 사용자 ▶ Setup**

**Setup** 사용자는 작업을 대신하여 사용하도록 제품을 구성합니다. 이 사용자는 **Operator** 유형 사용자를 생성할 수 있습니다. **Setup** 사용자는 복제 또는 삭제할 수 없습니다. 이 사용자는 자동으로 로그인할 수 없습니다.

파라미터	설명	권한 편집
이름	사용자의 이름 ■ 기본 값: <b>Setup</b>	-
이름	사용자의 이름 ■ 기본 값: -	-
부서	사용자의 부서 ■ 기본 값: -	-
그룹	사용자의 그룹 ■ 기본 값: <b>setup</b>	-
암호	사용자의 암호 ■ 기본 값: <b>setup</b>	<b>Setup, OEM</b>
언어	사용자의 언어	<b>Setup, OEM</b>
자동 로그인	제품을 다시 시작할 때: 마지막 로그인한 사용자를 자동 로그인 ■ 기본 값: <b>OFF</b>	-
사용자 계정 제거	사용자 계정 제거	-



### 15.5.3 Operator

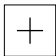
경로: **설정 ▶ 사용자 ▶ Operator**

**Operator** 사용자는 본 제품의 기본 기능을 사용할 권한이 있습니다.  
**Operator** 유형 사용자는 추가 사용자를 생성할 수 없지만 여러 작업자 고유 설정 (이름 또는 언어 등)을 편집할 수 있습니다. **Operator** 그룹의 사용자는 제품을 켜자마자 자동으로 로그인될 수 있습니다.

파라미터	설명	권한 편집
이름	사용자의 이름 <ul style="list-style-type: none"> <li>■ 기본 값: <b>Operator</b></li> </ul>	<b>Operator, Setup, OEM</b>
이름	사용자의 이름	<b>Operator, Setup, OEM</b>
부서	사용자의 부서 <ul style="list-style-type: none"> <li>■ 기본 값: -</li> </ul>	<b>Operator, Setup, OEM</b>
그룹	사용자의 그룹 <ul style="list-style-type: none"> <li>■ 기본 값: <b>operator</b></li> </ul>	-
암호	사용자의 암호 <ul style="list-style-type: none"> <li>■ 기본 값: <b>operator</b></li> </ul>	<b>Operator, Setup, OEM</b>
언어	사용자의 언어	<b>Operator, Setup, OEM</b>
자동 로그인	제품을 다시 시작할 때: 마지막 로그인한 사용자를 자동 로그인 <ul style="list-style-type: none"> <li>■ 설정: <b>ON</b> 또는 <b>OFF</b></li> <li>■ 기본 값: <b>OFF</b></li> </ul>	<b>Operator, Setup, OEM</b>
사용자 계정 제거	사용자 계정 제거	<b>Setup, OEM</b>

### 15.5.4 추가 사용자

경로: **설정 ▶ 사용자 ▶ +**

파라미터	설명
	유형 <b>Operator</b> 의 새 사용자 추가 추가 정보: "사용자 입력 및 구성", 페이지 124 <b>OEM</b> 및 <b>Setup</b> 유형 사용자를 더 추가할 수 없습니다.

## 15.6 축

이 장에서는 축 및 할당된 장치를 구성하기 위한 설정을 설명합니다.

**i** 설명한 파라미터 및 옵션 중 일부는 제품 버전, 구성 및 연결된 엔코더에 따라 사용 불가능할 수 있습니다.

### 15.6.1 축 구성의 기본

**i** 블록 실행 같은 기능을 사용하려면 축의 구성이 해당 어플리케이션의 요구사항을 준수해야 합니다.

#### 밀링 기계의 기준계

밀링 기계에서 공작물을 가공할 때 오른손 법칙은 3축 방향을 기억하는 데 도움이 되며, 중지는 공작물에서 공구축(Z축)을 향한 양의 위치를 가리키고, 엄지는 X축 양의 방향, 그리고 검지는 Y축 양의 방향을 가리킵니다.

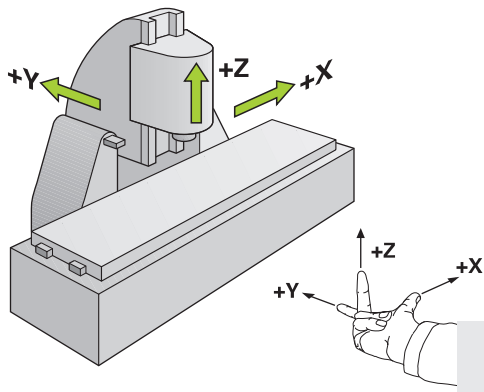


그림 62: 기계축에 사각형 좌표계 할당

### 15.6.2 기준점

경로:    **설정 ▶ 축 ▶ 일반 설정 ▶ 기준점**

파라미터	설명
장치 시작 후 기준점 검색	장치가 시작된 후 기준점 검색 설정 설정: <ul style="list-style-type: none"> <li>■ <b>ON</b>: 시작한 후 기준점 검색을 수행해야 함</li> <li>■ <b>OFF</b>: 제품이 시작된 후 필수 기준점 검색에 대한 메시지가 표시되지 않음</li> <li>■ 기본값: <b>ON</b></li> </ul>
모든 사용자는 기준 마크 검색을 취소 할 수 있습니다	기준점 검색을 모든 사용자 유형이 취소할 수 있는지 여부를 지정 설정 <ul style="list-style-type: none"> <li>■ <b>ON</b>: 기준점 검색을 모든 사용자 유형이 취소할 수 있음</li> <li>■ <b>OFF</b>: 기준점 검색을 <b>OEM</b> 또는 <b>Setup</b> 유형의 사용자만 취소할 수 있음</li> <li>■ 기본값: <b>OFF</b></li> </ul>
참조 표시 검색	<b>시작</b> 은 기준점 검색을 시작하고 작업 영역을 엽니다.
기준점 검색 상태	기준점 검색이 성공적이었는지 여부를 나타냄 화면 표시: <ul style="list-style-type: none"> <li>■ <b>성공</b></li> <li>■ <b>실패</b></li> </ul>
기준점 검색 중지	기준점 검색이 취소되었는지 여부를 나타냄 화면 표시: <ul style="list-style-type: none"> <li>■ <b>예</b></li> <li>■ <b>아니요</b></li> </ul>

### 15.6.3 정보

경로: **설정 ▶ 축 ▶ 일반 설정 ▶ 정보**

파라미터	설명
축에 인코더 입력 할당	축에 대한 인코더 입력 할당을 표시
축에 아날로그 출력 할당	축에 대한 아날로그 출력 할당을 표시
축에 아날로그 입력 할당	축에 대한 아날로그 입력 할당을 표시
축에 디지털 출력 할당	축에 대한 디지털 출력 할당을 표시
축에 디지털 입력 할당	축에 대한 디지털 입력 할당을 표시

**i** 재설정 버튼을 사용하여 입력 및 출력에 대한 할당을 재설정할 수 있습니다.

### 15.6.4 스위칭 기능

경로: **설정 ▶ 축 ▶ 일반 설정 ▶ 스위칭 기능**

**i** 스위칭 기능을 안전 기능의 일부로 사용하지 않아야 합니다.

파라미터	설명
입력	핀 배열에 따라 해당 스위칭 기능에 대한 디지털 입력 할당 추가 정보: "입력(스위칭 기능)", 페이지 236
출력	핀 배열에 따라 해당 스위칭 기능에 대한 디지털 출력 할당 추가 정보: "출력(스위칭 기능)", 페이지 237

### 15.6.5 입력(스위칭 기능)


**i** 스위칭 기능을 안전 기능의 일부로 사용하지 않아야 합니다.

경로: **설정 ▶ 축 ▶ 일반 설정 ▶ 스위칭 기능 ▶ 입력**

파라미터	설명
제어 전압 커짐	외부 제어 전압을 질의하기 위한 디지털 입력 할당(예: 제어할 기계의 경우) ■ 기본값: <b>연결되지 않음</b>
비상 정지 활성화	외부에 연결된 비상 정지 스위치가 활성화되었는지 여부를 질의하기 위한 디지털 입력 할당 ■ 기본값: <b>연결되지 않음</b>

파라미터	설명
	<p>다음 효과를 가진 푸시 버튼에 대한 디지털 입력을 할당합니다.</p> <ul style="list-style-type: none"> <li>■ 수동 작동: 이 버튼을 누르면 조그 버튼을 통하여 제어되는 축 이동 동안에 자동 이송 속도를 정지합니다.</li> <li>■ MDI 모드 및 프로그램 실행: 푸시 버튼은 NC STOP 키로서의 기능을 합니다. 푸시 버튼을 누르면, 프로그램 블록의 사이클을 중지하고 방해합니다.</li> <li>■ 기본값: <b>연결되지 않음</b></li> </ul>

### 15.6.6 출력(스위칭 기능)

 스위칭 기능을 안전 기능의 일부로 사용하지 않아야 합니다.

경로: **설정 ▶ 축 ▶ 일반 설정 ▶ 스위칭 기능 ▶ 출력**

파라미터	설명
절삭유	<p>기계 공구의 절삭유 공급을 활성화 또는 비활성화하기 위한 디지털 출력 할당</p> <ul style="list-style-type: none"> <li>■ 기본값: <b>연결되지 않음</b></li> </ul>
사용자 정의 스위칭 기능	<p>제품이 종료된 후 몇 초 동안 활성화되는 릴레이 출력을 할당합니다. 릴레이는 이 신호가 공급되면 제품과 기계 공구를 전원에서 분리하는 자체 유지 기능을 사용하여 회로에 연결됩니다. 예제: 회로를 제품의 켜기/끄기 스위치와 결합하여 제어할 기계 공구를 켜거나/끄 수 있습니다.</p> <ul style="list-style-type: none"> <li>■ 기본값: <b>연결되지 않음</b></li> </ul>

### 15.6.7 M 기능 추가

경로: **설정 ▶ 축 ▶ 일반 설정 ▶ M 기능 ▶ +**

파라미터	설명
이름	<p>새 M 기능에 대한 이름 입력</p> <ul style="list-style-type: none"> <li>■ 설정 범위: <b>M100 ... M120</b></li> </ul> <p>구성에 대해서는 다음 참조, 참조 "M 기능 구성", 페이지 238</p>

## 15.6.8 M 기능 구성

경로: 설정 ▶ 축 ▶ 일반 설정 ▶ M 기능 ▶ M100 ... M120

파라미터	설명
이름	M 기능에 대한 이름 입력 <ul style="list-style-type: none"> <li>■ 설정 범위: <b>M100 ... M120</b></li> </ul>
디지털 출력	핀 배열에 따라 M 기능에 대한 디지털 출력 할당 <ul style="list-style-type: none"> <li>■ 기본값: <b>연결되지 않음</b></li> </ul>
Restore switching state after device restart	비휘발성으로 M 기능 식별 설정: <ul style="list-style-type: none"> <li>■ <b>ON</b>: M 기능이 비휘발성 메모리에 저장됩니다.</li> <li>■ <b>OFF</b>: M 기능이 비휘발성 메모리에 저장되지 않습니다.</li> <li>■ 기본 값: <b>ON</b></li> </ul>
Digital input for switching enable	M 기능 활성화를 위한 입력 할당 <ul style="list-style-type: none"> <li>■ 기본: <b>연결되지 않음</b></li> </ul>
제거	선택된 M 기능 제거

## 15.6.9 <축 이름>(축에 대한 설정)

경로: 설정 ▶ 축 ▶ <축 이름>



블록 실행 같은 기능을 사용하려면 축의 구성이 해당 어플리케이션의 요구사항을 준수해야 합니다.

추가 정보: "축 구성의 기본", 페이지 234

파라미터	설명
축 이름	위치 미리보기에 표시된 축 이름 선택 <b>XYZ</b>



축 이름 **S**는 축 형식에 따라 **스핀들**, **기어 스펀들** 를 선택하면 선택 목록에서 표시됩니다.

파라미터	설명
축 유형	<p>축 유형 정의 설정:</p> <ul style="list-style-type: none"> <li>■ 정의되지 않음</li> <li>■ 축</li> <li>■ 결합된 축: 위치 값이 기본 축에 대하여 보상된 축</li> </ul> <div style="border: 1px solid black; padding: 5px; margin-bottom: 5px;"> <p><b>i</b> 결합된 축은 위치 표시에 나타나지 않습니다. 위치 축은 양쪽 축의 계산한 위치 값으로 기본적인 축만 나타냅니다.</p> </div> <div style="border: 1px solid black; padding: 5px;"> <p><b>i</b> 결합된 축에는, 제품이 축 이름을 자동으로 채택합니다. 축 이름은 기본적인 축의 이름 및 선택한 계산 형식으로 구성됩니다 예: +X.</p> </div> <ul style="list-style-type: none"> <li>■ 스피들</li> <li>■ 기어 스피들</li> <li>■ 기본 값: 축</li> </ul>
인코더	<p>연결된 엔코더의 구성 추가 정보: "인코더", 페이지 240</p>
오류 보정	<p>선형 오류 보정의 구성 <b>LEC</b> 또는 세그먼트 선형 오류 보정 <b>SLEC</b> 추가 정보: "선형 오류 보정(LEC)", 페이지 247 추가 정보: "세그먼트 선형 오류 보정(SLEC)", 페이지 247</p>
위치결정 창	<p>MDI 모드에서 위치 지정 도구에 대한 스�কে링 계수 입력</p> <ul style="list-style-type: none"> <li>■ 설정 범위: <b>0.020 mm ... 2.000 mm</b></li> <li>■ 기본값: <b>0.100</b></li> </ul>
수동 위치결정 창에서 최소 정지 시간	<p>블록이 완료될 때까지 축이 위치 결정 창에 있어야 하는 시간으로 필요한 양의 입력</p> <ul style="list-style-type: none"> <li>■ 설정 범위: <b>0 ms ~ 10000 ms</b></li> <li>■ 기본값: <b>0 ms</b></li> </ul>
결합된 주축	<p><b>결합된 축</b> 형식의 축: 해당 축과 결합해야 하는 기본 축 선택 기본 값: 없음</p>
주축으로 계산	<p><b>결합된 축</b> 형식의 축: 기본 축 (메인) 및 결합된 축의 위치 값에 대한 계산 형식 설정:</p> <ul style="list-style-type: none"> <li>■ +: 위치 값이 추가되었습니다 (기본 축 + 결합된 축).</li> <li>■ -: 위치 값이 차감되었습니다 (기본 축 - 결합된 축).</li> <li>■ 기본 값: +</li> </ul>

### 15.6.10 인코더

경로: **설정 ▶ 축 ▶ <축 이름> ▶ 인코더**

EnDat 2.2 유형 인터페이스를 포함한 인코더에 대한 설정

파라미터	설명
인코더 입력	제품의 축에 인코더 입력 할당 설정: <ul style="list-style-type: none"> <li>■ 연결되지 않음</li> <li>■ X1</li> <li>■ X2</li> <li>■ X3</li> </ul> 추가 정보: "제품 개요", 페이지 41
인터페이스	자동으로 탐지된 <b>EnDat</b> 인터페이스 유형
ID 라벨	전자 ID 레이블에서 읽은 인코더에 관한 정보
진단	인코더 진단 결과, 인코더 기능 평가(예: 정의된 기능 기준)
인코더 모델	연결된 인코더 모델 설정: <ul style="list-style-type: none"> <li>■ 리니어 인코더: 선형축</li> <li>■ 앵글 인코더: 회전축</li> <li>■ 각도 인코더선형 인코더: 회전축이 선형축으로 표시됨</li> <li>■ 기본값: 연결된 인코더에 따라 달라짐</li> </ul>
기계적 비율	선형축으로 회전축을 표시하는 경우: 회전당 mm 단위 이송 경로 <ul style="list-style-type: none"> <li>■ 설정 범위: <b>0.1 mm ... 1000 mm</b></li> <li>■ 기본값: <b>1.0</b></li> </ul>
기준점 범위	기준점과 영점 간의 오프셋 구성 추가 정보: "기준점 범위", 페이지 244

#### 각도 인코더선형 인코더사용

시스템의 오버런을 방지하기 위해 앵글 인코더 또는 로터리 인코더를 선형 인코더로서 구성할 때 특정 매개 변수를 고려해야 합니다.

- 기계적 비율은 21474.483 mm의 최대 이송 범위를 초과하지 않도록 선택되어야 합니다.
- 기준 표시 이동은  $\pm 21474.483$  mm의 최대 이송 범위를 고려할 때만 사용되어야 하므로 이 한계는 기준 표시 이동의 유무에 관계없이 적용됩니다.
- **EnDat 2.2가 있는 멀티턴 로터리 인코더 경우:** 로터리 인코더의 오버런은 기계 좌표에 부정적으로 영향을 미치지 않도록 장착되어야 합니다.



유형 1 V<sub>pp</sub> 또는 11 μA<sub>pp</sub>의 인터페이스 포함 인코더에 대한 설정

파라미터	설명
인코더 입력	제품의 축에 인코더 입력 할당 설정: <ul style="list-style-type: none"> <li>■ 연결되지 않음</li> <li>■ X1</li> <li>■ X2</li> <li>■ X3</li> </ul> 추가 정보: "제품 개요", 페이지 41
인크리멘탈 신호	연결된 인코더의 신호 설정: <ul style="list-style-type: none"> <li>■ 1V<sub>pp</sub>: 사인파 전압 신호</li> <li>■ 11μA: 사인파 전류 신호</li> <li>■ 기본 값: 1V<sub>pp</sub></li> </ul>
엔코더 모델	연결된 인코더 모델 설정: <ul style="list-style-type: none"> <li>■ 리니어 인코더: 선형축</li> <li>■ 앵글 인코더: 회전축</li> <li>■ 각도 인코더/선형 인코더: 회전축이 선형축으로 표시됨</li> <li>■ 기본 값: 연결된 인코더에 따라 다름</li> </ul>
신호 주기	리니어 인코더의 경우 신호 주기의 길이 <ul style="list-style-type: none"> <li>■ 설정 범위: 0.001 μm ... 1000000.000 μm</li> <li>■ 기본값: 20.000</li> </ul>
라인 카운트	앵글 인코더 및 회전 축을 선형축으로 표시하는 경우. 라인 수 <ul style="list-style-type: none"> <li>■ 설정 범위: 1 ... 1.000.000</li> <li>■ 기본값: 1000</li> </ul>
교시 순서	지정된 회전 각도를 기반으로 앵글 인코더에 대한 라인 카운트를 결정하기 위한 티치 시퀀스를 시작합니다.
표시 모드	앵글 인코더 및 회전 축을 선형축으로 표시하는 경우 설정: <ul style="list-style-type: none"> <li>■ - ∞ ... ∞</li> <li>■ 0° ... 360°</li> <li>■ -180° ... 180°</li> <li>■ 기본 값: - ∞ ... ∞</li> </ul>
기계적 비율	회전축을 선형축으로 표시하는 경우: 회전당 mm 단위 이송 경로 <ul style="list-style-type: none"> <li>■ 설정 범위: 0.1 mm ... 1000 mm</li> <li>■ 기본값: 1.0</li> </ul>
기준점	구성 기준점 추가 정보: "기준점 (인코더)", 페이지 243

파라미터	설명
아날로그 필터 주파수	<p>아날로그 저역 통과 필터의 주파수 값</p> <p>설정:</p> <ul style="list-style-type: none"> <li>■ <b>33 kHz</b>: 33 kHz 이상의 간섭 주파수 억제</li> <li>■ <b>400 kHz</b>: 400 kHz 이상의 간섭 주파수 억제</li> <li>■ 기본값: <b>400 kHz</b></li> </ul>
단말 저항기	<p>반사를 피하기 위한 더미 부하</p> <ul style="list-style-type: none"> <li>■ 설정: <b>ON</b> 또는 <b>OFF</b></li> <li>■ 기본 값: <b>ON</b></li> </ul>
오류 모니터링	<p>신호 에러 모니터링</p> <p>설정:</p> <ul style="list-style-type: none"> <li>■ <b>해제</b>: 오류 모니터링이 활성화되지 않음</li> <li>■ <b>오염</b>: 신호 진폭의 오류 모니터링</li> <li>■ <b>주파수</b>: 신호 주파수의 오류 모니터링</li> <li>■ <b>주파수 &amp; 오염</b>: 신호 진폭 및 신호 주파수 모니터링 오류</li> <li>■ 기본 값: <b>주파수 &amp; 오염</b></li> </ul> <div style="border: 1px solid black; padding: 5px; margin-top: 10px;"> <p><b>i</b> 경고 또는 오류 메시지는 오류 모니터링에 대한 한계 값 중 하나가 초과되면 표시됩니다.</p> </div> <p>한계 값은 연결된 엔코더의 신호에 따라 달라집니다.</p> <ul style="list-style-type: none"> <li>■ 신호 <b>1Vpp</b>, 설정 <b>오염</b> <ul style="list-style-type: none"> <li>■ 전압 <math>\leq 0.45</math> V의 경고</li> <li>■ 전압 <math>\leq 0.18</math> V 또는 <math>\geq 1.34</math> V의 오류 메시지</li> </ul> </li> <li>■ 신호 <b>1Vpp</b>, 설정 <b>주파수</b> <ul style="list-style-type: none"> <li>■ 주파수 <math>\geq 400</math> kHz의 오류 메시지</li> </ul> </li> <li>■ 신호 <b>11<math>\mu</math>A</b>, 설정 <b>오염</b> <ul style="list-style-type: none"> <li>■ 전류 <math>\leq 5.76</math> <math>\mu</math>A의 경고</li> <li>■ 전류 <math>\leq 2.32</math> <math>\mu</math>A 또는 <math>\geq 17.27</math> <math>\mu</math>A의 오류 메시지</li> </ul> </li> <li>■ 신호 <b>11<math>\mu</math>A</b>, 설정 <b>주파수</b> <ul style="list-style-type: none"> <li>■ 주파수 <math>\geq 150</math> kHz의 오류 메시지</li> </ul> </li> </ul>
동작 방향	<p>축 이동 중의 신호 감지</p> <p>설정:</p> <ul style="list-style-type: none"> <li>■ <b>양</b>: 이송 방향이 엔코더의 카운트 방향과 일치함</li> <li>■ <b>음</b>: 이송 방향이 엔코더의 카운트 방향과 일치하지 않음</li> <li>■ 기본 값: <b>양</b></li> </ul>
진단	<p>엔코더 진단 결과, 엔코더 기능 평가(예: 리사쥬 그림 기반)</p>

### 15.6.11 기준점 (인코더)

경로:    **설정 ▶ 축 ▶ <축 이름> ▶ 인코더 ▶ 기준점**

**i** EnDat 인터페이스를 포함한 직렬 인코더의 경우 축이 자동으로 호밍되기 때문에 기준점 검색을 수행하지 않아도 됩니다.

파라미터	설명
기준점	기준점의 유형에 대한 정의 설정: <ul style="list-style-type: none"> <li>■ <b>없음</b>: 기준점이 없음</li> <li>■ <b>1개</b>: 인코더에 기준점이 1개 있음</li> <li>■ <b>코딩됨</b>: 인코더에 거리 코드화 기준점이 있음</li> <li>■ 기본 값: <b>1개</b></li> </ul>
최대 이송 경로	코드화 기준점을 포함한 리니어 인코더의 경우: 절대 위치를 결정하기 위한 최대 이송 경로 <ul style="list-style-type: none"> <li>■ 설정 범위: <b>0.1 mm ... 10000.0 mm</b></li> <li>■ 기본값: <b>20.0</b></li> </ul>
공칭 증분	코드화 기준점을 포함한 앵글인코더의 경우: 절대 위치를 결정하기 위한 최대 공칭 증분 <ul style="list-style-type: none"> <li>■ 설정 범위: <b>&gt; 0° ... 360°</b></li> <li>■ 기본값: <b>10.0</b></li> </ul>
보간	TTL 인터페이스 포함 인코더의 경우: 인코더의 보간 값 및 코드화된 기준점을 평가하기 위한 통합 보간 설정: <ul style="list-style-type: none"> <li>■ <b>없음</b></li> <li>■ <b>2 중합수</b></li> <li>■ <b>5 중합수</b></li> <li>■ <b>10 중합수</b></li> <li>■ <b>20 중합수</b></li> <li>■ <b>50 중합수</b></li> <li>■ 기본 값: <b>없음</b></li> </ul>
참조 표시 펄스의 반전	기준점 펄스가 반전된 폼으로 평가되는지 여부 지정 설정 <ul style="list-style-type: none"> <li>■ <b>ON</b>: 기준 펄스가 반전된 폼으로 평가됨</li> <li>■ <b>OFF</b>: 기준 펄스가 반전된 폼으로 평가되지 않음</li> <li>■ 기본값: <b>OFF</b></li> </ul>
기준점 범위	기준점과 영점 간의 오프셋 구성 추가 정보: "기준점 범위", 페이지 244

### 15.6.12 기준점 변위

경로: 설정 ▶ 축 ▶ <축 이름> ▶ 인코더 ▶ 기준점 ▶ 기준점 변위

파라미터	설명
기준점 변위	기계의 기준점과 데이텀 간 오프셋 계산 활성화 <ul style="list-style-type: none"> <li>■ 설정 범위: <b>ON</b> 또는 <b>OFF</b></li> <li>■ 기본값: <b>OFF</b></li> </ul>
기준점 변위	기준점과 데이텀 간 오프셋(선택된 인코더 유형에 따라 mm 또는 도 단위)의 수동 입력 기본값: <b>0.00000</b>
참조점 전환을 위한 현재 위치	<b>적용</b> 은 현재 위치를 기준점과 영점 간 오프셋(선택된 인코더 유형에 따라 mm 또는 도 단위)으로 적용합니다.

### 15.6.13 EnDat 인터페이스가 있는 인코더 진단

경로: 설정 ▶ 축 ▶ <축 이름> ▶ 인코더 ▶ 진단

메시지	설명
인코더 오류	인코더 오류는 인코더의 오작동을 나타냅니다. 표시될 수 있는 인코더 오류의 예 : <ul style="list-style-type: none"> <li>■ 광학 소자의 고장</li> <li>■ 잘못된 신호 진폭</li> <li>■ 잘못된 위치</li> <li>■ 과전압</li> <li>■ 부족 전압 공급</li> <li>■ 과전류</li> <li>■ 배터리 오류</li> </ul>
인코더 경고	인코더 경고는 인코더의 특정 허용오차 한계에 도달했거나 초과했음을 나타냅니다. 표시될 수 있는 인코더 경고: <ul style="list-style-type: none"> <li>■ 주파수 충돌</li> <li>■ 온도 초과</li> <li>■ 광원 제어 예비</li> <li>■ 배터리 충전</li> <li>■ 기준점</li> </ul>

메시지는 다음과 같은 상태를 나타낼 수 있습니다.

상태	평가
<b>확인!</b>	엔코더가 사양 내에 있습니다.
<b>지원되지 않음</b>	메시지는 엔코더에서 지원되지 않음
<b>오류!</b>	서비스/유지 보수 권장, 자세한 분석 권장 (예: PWT 101 사용)

경로: **설정 ▶ 축 ▶ <축 이름> ▶ 인코더 ▶ 진단 ▶ Functional reserves**

파라미터	설명
<b>절대 트랙</b>	절대 트랙의 정의된 기능 상태를 표시합니다.
<b>Incremental track</b>	증분 트랙의 정의된 기능 상태를 표시합니다.
<b>양의 값 계산</b>	위치값 계산의 정의된 기능 상태를 표시합니다.
<b>위치</b>	엔코더의 현재 위치를 표시합니다.

본 제품은 기능 정의를 막대 그래프로 표시합니다.

색상	범위	평가
노란색	0 % ~ 25 %	서비스/유지 보수 권장, 시험 권장 (예: PWT 101 사용)
녹색	25 % ~ 100 %	엔코더가 사양 내에 있습니다.


15.6.14 1 V<sub>pp</sub>/11 μA<sub>pp</sub>가 있는 엔코더 진단

경로: 설정 ▶ 축 ▶ <축 이름> ▶ 인코더 ▶ 진단

파라미터	설명
Amplitude A	진폭 A를 볼트(V)로 표시
Amplitude B	진폭 B를 볼트(V)로 표시
Asymmetry	비대칭 값
Rapid traverse speed for radial movements	90°로부터 위상 편차
Freeze graph	리사쥬 그림의 고정 설정: <ul style="list-style-type: none"> <li>■ <b>ON</b>: 엔코더가 움직일 때 그래프가 고정되고 업데이트되지 않습니다.</li> <li>■ <b>OFF</b>: 엔코더가 움직일 때 그래프가 고정되지 않고 업데이트됩니다.</li> <li>■ 기본값: <b>OFF</b></li> </ul>
Show tolerance range	0.6 V ~ 1.2 V 범위의 공차 원 표시 설정: <ul style="list-style-type: none"> <li>■ <b>ON</b>: 2 개의 빨간색 원이 표시됨</li> <li>■ <b>OFF</b>: 공차 원이 숨겨집니다.</li> <li>■ 기본값: <b>OFF</b></li> </ul>
Encoder input for comparative measurement	비교 측정을 위해 엔코더 입력 값에 다른 엔코더 입력 값을 표시합니다. 고정 그래프 매개 변수를 사용하면 원을 중첩할 수 있습니다. 설정: <ul style="list-style-type: none"> <li>■ 원하는 엔코더 입력의 선택</li> <li>■ 기본값: 연결되지 않음</li> </ul> <div style="border: 1px solid black; padding: 5px; margin-top: 10px;"> <p><b>i</b> 이 매개 변수는 1 V<sub>pp</sub> 또는 11 μA<sub>pp</sub> 인터페이스가 연결된 경우에만 사용할 수 있습니다.</p> </div>
Freeze comparative graph	엔코더 입력에서 엔코더의 리사쥬 그림은 비교 측정을 위해 고정됩니다. 설정: <ul style="list-style-type: none"> <li>■ <b>ON</b>: 엔코더가 움직일 때 그래프가 고정되고 업데이트되지 않습니다.</li> <li>■ <b>OFF</b>: 엔코더가 움직일 때 그래프가 고정되지 않고 업데이트됩니다.</li> <li>■ 기본값: <b>OFF</b></li> </ul> <div style="border: 1px solid black; padding: 5px; margin-top: 10px;"> <p><b>i</b> 이 매개 변수는 1 V<sub>pp</sub> 또는 11 μA<sub>pp</sub> 인터페이스가 연결된 경우에만 사용할 수 있습니다.</p> </div>


### 15.6.15 선형 오류 보정(LEC)

경로: **설정 ▶ 축 ▶ <축 이름> ▶ 오류 보정 ▶ 선형 오류 보정(LEC)**

파라미터	설명
보정	장비의 축에 대한 장비의 영향을 보정 설정: <ul style="list-style-type: none"> <li>■ <b>ON</b>: 보정이 활성화됨</li> <li>■ <b>OFF</b>: 보정이 활성화되지 않음</li> <li>■ 기본값: <b>OFF</b></li> </ul>
<div style="border: 1px solid black; padding: 5px; display: inline-block;">  <b>보정이 활성화된 경우 공칭 길이 및 실제 길이를 편집 또는 생성할 수 없습니다.</b> </div>	
공칭 길이	제작업체의 사양에 따른 교정 표준의 길이에 대한 입력 필드 입력: mm 또는 도(엔코더에 따라 달라짐)
실제 길이	측정한 길이(실제 이송한 거리)를 입력하기 위한 입력 필드 입력: mm 또는 도(엔코더에 따라 달라짐)

### 15.6.16 세그먼트 선형 오류 보정(SLEC)

경로: **설정 ▶ 축 ▶ <축 이름> ▶ 오류 보정 ▶ 세그먼트 선형 오류 보정(SLEC)**

파라미터	설명
보정	장비의 축에 대한 장비의 영향을 보정 설정: <ul style="list-style-type: none"> <li>■ <b>ON</b>: 보정이 활성화됨</li> <li>■ <b>OFF</b>: 보정이 활성화되지 않음</li> <li>■ 기본값: <b>OFF</b></li> </ul>
<div style="border: 1px solid black; padding: 5px; display: inline-block;">  <b>보정이 활성화된 경우, 보정 점 테이블을 편집하거나 생성할 수 없습니다.</b> </div>	
보정 점 테이블	수동 편집을 위한 지지 점 테이블을 엽니다
지지 점의 표 만들기	새 <b>보정 점 테이블</b> 을 생성하기 위한 메뉴를 엽니다 추가 정보: "지지 점의 표 만들기", 페이지 248

### 15.6.17 지지 점의 표 만들기

경로: **설정 ▶ 축 ▶ <축 이름> ▶ 오류 보정 ▶ 세그먼트 선형 오류 보정(SLEC) ▶ 지지 점의 표 만들기**


파라미터	설명
보정 점 개수	장비의 기계축에서 지지 점 수 <ul style="list-style-type: none"> <li>■ 설정 범위: 2 ... 200</li> <li>■ 기본값: 2</li> </ul>
보정 점의 간격	장비의 기계축에서 지지 점 간격 <ul style="list-style-type: none"> <li>■ 기본값: 100.00000</li> </ul>
시작점	시작점은 보정이 축에 적용되기 시작하는 위치를 정의 <ul style="list-style-type: none"> <li>■ 기본값: 0.00000</li> </ul>
생성	입력을 기반으로 지지 점의 새 테이블 생성

### 15.6.18 스피들 축 S

경로: **설정 ▶ 축 ▶ 스피들 축 S**

파라미터	설명
축 이름	위치 미리보기에 표시된 축 이름에 대한 정의 설정: <ul style="list-style-type: none"> <li>■ 정의되지 않음</li> <li>■ S</li> <li>■ 기본 설정: S</li> </ul>
축 유형	축 유형 정의 설정: <ul style="list-style-type: none"> <li>■ 정의되지 않음</li> <li>■ 축</li> <li>■ 스피들</li> <li>■ 기어 스피들</li> <li>■ 기본 설정: 스피들</li> </ul>
인코더	연결된 인코더의 구성 추가 정보: "인코더", 페이지 240
오류 보정	선형 오류 보정의 구성 LEC 또는 세그먼트 선형 오류 보정 SLEC 추가 정보: "선형 오류 보정(LEC)", 페이지 247 추가 정보: "세그먼트 선형 오류 보정(SLEC)", 페이지 247
출력	스피들에 대한 출력 구성 추가 정보: "출력 (S)", 페이지 250
입력	스피들에 대한 입력 구성 추가 정보: "입력 (S)", 페이지 251
기어 스테이지	기어 스테이지 구성 기어 스피들에 대한 추가 정보: "기어 스테이지", 페이지 253



파라미터	설명
외부 신호를 통한 기어 스테이지 선택	외부 신호를 통해 기어 스테이지 를 기어 스펴들 선택 설정 <ul style="list-style-type: none"> <li>■ <b>ON</b>: 기어 스테이지 는 외부 신호를 통해 선택됩니다.</li> <li>■ <b>OFF</b>: 기어 스테이지 는 작동 모드에서 수동으로 선택됩니다.</li> <li>■ 기본값: <b>OFF</b></li> </ul>
스핀들 속도 상한 범위에 대한 시작 시간	상한 스펴들 속도 범위에 대하여 정지부터 최대 스펴들 속도까지 시작 시간을 <b>Smax</b> 으로 설정 <ul style="list-style-type: none"> <li>■ 설정 범위: <b>50 ms ... 10000 ms</b></li> <li>■ 기본값: <b>500</b></li> </ul>
스핀들 속도 하한 범위에 대한 시작 시간	상한 스펴들 속도 범위에 대하여 정지부터 최대 스펴들 속도까지 시작 시간을 <b>Smax</b> 으로 설정 <ul style="list-style-type: none"> <li>■ 설정 범위: <b>50 ms ... 10000 ms</b></li> <li>■ 기본값: <b>500</b></li> </ul>
시작 시간에 대한 특성 곡선의 상승 지점	상한 및 하한 스펴들 속도 범위 사이에 한도 정의 <ul style="list-style-type: none"> <li>■ 설정 범위: <b>0 rpm ... 2000 rpm</b></li> <li>■ 기본값: <b>1500</b></li> </ul>
최소 스펴들 속도	최소 스펴들 속도 정의 <ul style="list-style-type: none"> <li>■ 설정 범위: <b>0 rpm ... 500 rpm</b></li> <li>■ 기본값: <b>50</b></li> </ul>
방향 조정된 스펴들 정지에 대한 최대 스펴들 속도	방향 조정된 스펴들 정지에 대한 최대 스펴들 속도 정의 <ul style="list-style-type: none"> <li>■ 설정 범위: <b>0 rpm ... 500 rpm</b></li> <li>■ 기본값: <b>30</b></li> </ul>
<div style="border: 1px solid black; padding: 5px; display: inline-block;">  이 기능 사용 시에는 입력을 스펴들 위치 파라미터로 할당해야 합니다.                  추가 정보: "입력 (S)", 페이지 251             </div>	

**나사산 절삭을 위한 최대 스펴들 속도**      절삭 적용 시 태핑 동안에 나사산 절단의 최대 스펴들 속도 설정  
 ■ 설정 범위: **100 rpm ... 2000 rpm**  
 ■ 기본값: **1000**


**스핀들 시동 시간**

이 시작 시간에 대한 특성 곡선의 상승 지점 값은 스펴들 속도를 두 개 범위로 나눕니다. 각 범위에서 개발 시동 시간을 정의할 수 있습니다.

- 스펴들 속도 상한 범위에 대한 시작 시간: 모터가 정지부터 최대 속도 **Smax**까지 가속되는 시간
- 스펴들 속도 하한 범위에 대한 시작 시간: 모터가 정지부터 최대 속도 **Smax**까지 가속되는 시간

## 15.6.19 출력 (S)

경로: 설정 ▶ 축 ▶ S ▶ 출력

파라미터	설명
모터 형식	서보 모터로 작동하는 축: <ul style="list-style-type: none"> <li>■ 바이폴라 서보 모터: -10 V ... 10 V</li> <li>■ 유니폴라 서보 모터: 0 V ... 10 V</li> <li>■ 스테퍼 모터</li> </ul>
아날로그 출력	핀 배열에 따라 아날로그 출력 할당 <ul style="list-style-type: none"> <li>■ 기본값: <b>연결되지 않음</b></li> </ul>
스테퍼 모터용 출력	핀 배열에 따라 스테퍼 모터 출력의 할당 <ul style="list-style-type: none"> <li>■ 기본 값: <b>연결되지 않음</b></li> </ul>
최소 단계 주파수	연결된 스테퍼 모터의 최소 단계 주파수 정의 <ul style="list-style-type: none"> <li>■ 설정 범위: 0 kHz ... 1000 kHz</li> <li>■ 기본값: 0.000</li> </ul>
최대 단계 주파수	연결된 스테퍼 모터의 최소 단계 주파수 정의 <ul style="list-style-type: none"> <li>■ 설정 범위: 0 kHz ... 1000 kHz</li> <li>■ 기본값: 20.000</li> </ul>
아날로그 출력이 반전됨	이 기능이 활성화되면 출력에서 아날로그 신호가 반전됨 <ul style="list-style-type: none"> <li>■ 기본값: 활성화되지 않음</li> </ul>
방향 신호가 반전됨	연결된 스테퍼 모터의 회전 방향을 변경하는 경우, 이 기능을 활성화 <ul style="list-style-type: none"> <li>■ 기본값: 활성화되지 않음</li> </ul>
개방형 위치 제어 루프	이 기능이 활성화된 경우 축이 개방된 위치 컨트롤러 루프로 작동합니다. <ul style="list-style-type: none"> <li>■ 기본값: 활성화되지 않음</li> </ul>
<div style="border: 1px solid black; padding: 5px; display: inline-block;">  <p>제품을 설정할 때, 개방 위치 컨트롤 루프의 축을 이동시킬 수 있습니다. 이 방법으로 <b>Smax</b> 및 <b>Umax</b>의 적합한 파라미터를 결정할 수 있습니다.</p> </div>	
Smax	스핀들 속도에 대한 정의가 <b>Umax</b> 를 사용하여 달성됨 <ul style="list-style-type: none"> <li>■ 설정 범위: 100 rpm ... 10000 rpm</li> <li>■ 기본값: 2000</li> </ul>
Umax	<b>Smax</b> 를 달성하기 위해 아날로그 출력에서 출력되는 최대 전압 <ul style="list-style-type: none"> <li>■ 설정 범위: 1000 mV ... 10000 mV</li> <li>■ 기본값: 9000</li> </ul>
시계 방향 회전 활성화	시계방향 스핀들의 디지털 출력 할당이 가능합니다. 모터 형식 <b>유니폴라 서보 모터</b> 이 선택된 경우에는 입력이 구성되어야 합니다. <ul style="list-style-type: none"> <li>■ 기본 값: <b>연결되지 않음</b></li> </ul>
시계 반대 방향 회전 활성화	반 시계방향 스핀들의 디지털 출력 할당이 가능합니다. 모터 형식 <b>유니폴라 서보 모터</b> 이 선택된 경우에는 입력이 구성되어야 합니다. <ul style="list-style-type: none"> <li>■ 기본 값: <b>연결되지 않음</b></li> </ul>

파라미터	설명
드라이브 활성화	핀 배열에 따라 드라이브 활성화에 대한 디지털 출력 할당 <ul style="list-style-type: none"> <li>■ 기본 값: <b>연결되지 않음</b></li> </ul>

### 15.6.20 입력 (S)

경로: **설정 ▶ 축 ▶ S ▶ 입력**

파라미터	설명
디지털 입력에서의 이동 명령	스핀들의 디지털 입력으로 이동 명령 구성
디지털 사용 입력	스핀들 활성화에 대한 디지털 입력 할당
아날로그 입력을 통한 스핀들 속도 표시	실제 스핀들 속도의 디스플레이 구성

### 15.6.21 디지털 입력으로 이동 명령 (S)

경로: **설정 ▶ 축 ▶ S ▶ 입력 ▶ 디지털 입력에서의 이동 명령**

파라미터	설명
디지털 이동 명령 사용	디지털 이동 명령 사용 <ul style="list-style-type: none"> <li>■ 설정: <b>ON</b> 또는 <b>OFF</b></li> <li>■ 기본 값: <b>OFF</b></li> </ul>
스핀들 시작	핀 배열에 따라 스핀들 시작에 대한 디지털 입력 할당 <ul style="list-style-type: none"> <li>■ 기본 값: <b>연결되지 않음</b></li> </ul>
스핀들 정지	핀 배열에 따라 스핀들 정지에 대한 디지털 입력 할당 <ul style="list-style-type: none"> <li>■ 기본 값: <b>연결되지 않음</b></li> </ul>

### 15.6.22 디지털이 활성화된 입력(L)

경로: **설정 ▶ 축 ▶ S ▶ 입력 ▶ 디지털 사용 입력**

파라미터	설명
스핀들 준비 완료	디지털 입력 할당. 스핀들이 신뢰할 수 있는 상태에 있음을 나타냄 <ul style="list-style-type: none"> <li>■ 기본 값: <b>연결되지 않음</b></li> </ul>
스핀들 인터럽트	디지털 입력 할당. 활성 상태에서는 구성된 스핀들 아날로그 출력에 대한 전원을 즉시 차단합니다. 스핀들 이동은 경사 없이 정지하며, 해당하는 경우 자동 이송을 사용하는 축이 정지되고 스핀들 활성화가 금지됩니다.

**i** 스핀들의 즉시 정지에 대해서는 기계 공구 제작업체가 책임을 집니다.

■ 기본 값: **연결되지 않음**

파라미터	설명
스핀들 보호 장치	<p>디지털 입력 할당. 기존 스핀들 보호 장치가 열렸는지 또는 닫혔는지 여부를 나타냅니다. 이 신호는 오류 메시지 및 프로그램 실행에 영향을 줍니다.</p> <div style="border: 1px solid black; padding: 5px; margin-top: 10px;"> <p><b>i</b> 열린 스핀들 보호를 포함한 스핀들의 즉시 종료에 대해서는 기계 공구 제작업체가 책임을 집니다.</p> </div> <ul style="list-style-type: none"> <li>■ 기본 값: <b>연결되지 않음</b></li> </ul>
스핀들 슬리브 최종 위치 +	<p>슬리브 상한 스위치에 대한 디지털 입력 할당 나사산을 절삭하는 스핀들의 리버싱에 이 입력이 사용됩니다.</p> <ul style="list-style-type: none"> <li>■ 기본 값: <b>연결되지 않음</b></li> </ul>
스핀들 슬리브 최종 위치 -	<p>슬리브 하한 스위치에 대한 디지털 입력 할당 나사산을 절삭하는 스핀들의 리버싱에 이 입력이 사용됩니다.</p> <ul style="list-style-type: none"> <li>■ 기본 값: <b>연결되지 않음</b></li> </ul>
스핀들 위치	<p>디지털 입력 할당. 이 신호는 원하는 위치로 중지되는 동안에 <b>방향 조정된 스핀들 정지에 대한 최대 스핀들 속도</b> 에서 설정된 속도로 스핀들을 위치 시킵니다.</p> <ul style="list-style-type: none"> <li>■ 기본 값: <b>연결되지 않음</b></li> </ul>
스핀들 시계 반대 방향 활성화	<p>핀 레이아웃에 따라 스핀들의 반 시계 방향 회전을 위한 디지털 입력 할당</p> <ul style="list-style-type: none"> <li>■ 기본 값: <b>연결되지 않음</b></li> </ul> <div style="border: 1px solid black; padding: 5px; margin-top: 10px;"> <p><b>i</b> 외부 입력 신호가 <b>OEM</b> 바에 설정된 회전 방향 또는 <b>프로그래밍</b> 메뉴에서 설정한 회전 방향보다 우선합니다.</p> </div> <div style="border: 1px solid black; padding: 5px; margin-top: 10px;"> <p><b>i</b> 외부 신호는 <b>스핀들 시작</b>의 디지털 입력에서 높은 수준이 일정하게 존재하는 경우에만 평가됩니다.</p> </div>

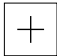
### 15.6.23 아날로그 입력을 통한 스핀들 속도 표시(S)

경로: **설정 ▶ 축 ▶ S ▶ 입력 ▶ 아날로그 입력을 통한 스핀들 속도 표시**

파라미터	설명
아날로그 입력을 통한 스핀들 속도 표시	<p>위치 디스플레이에서 스핀들 속도 디스플레이의 활성화</p> <ul style="list-style-type: none"> <li>■ 설정: <b>ON</b> 또는 <b>OFF</b></li> <li>■ 기본 값: <b>OFF</b></li> </ul>
스핀들 속도 표시를 위한 입력	<p>핀 배열에 따른 아날로그 입력의 할당</p> <ul style="list-style-type: none"> <li>■ 기본 값: <b>연결되지 않음</b></li> </ul>
입력 전압 5 V에서의 스핀들 속도	<p>5V의 입력 전압에서 스핀들 속도 입력</p> <ul style="list-style-type: none"> <li>■ 기본값: <b>2000</b></li> </ul> <div style="border: 1px solid black; padding: 5px; margin-top: 10px;"> <p><b>i</b> 측정된 입력 전압은 요소 <b>입력 전압 5 V에서의 스핀들 속도</b>와 대조하여 보상됩니다. 결과가 위치 표시에서 실제 속도로 표시됩니다.</p> </div>

### 15.6.24 기어 스테이지 추가

경로:    **설정 ▶ 축 ▶ S ▶ 기어 스테이지 ▶ +**

파라미터	설명
	기본 이름을 가진 새 기어 스테이지 추가 추가 정보: "기어 스테이지", 페이지 253

### 15.6.25 기어 스테이지

경로:    **설정 ▶ 축 ▶ S ▶ 기어 스테이지**

파라미터	설명
<b>이름</b>	기어 스테이지에 대한 이름 입력 <ul style="list-style-type: none"> <li>■ 기본값: 스테이지 [n]</li> </ul>
<b>Smax</b>	스핀들 속도에 대한 정의가 <b>Umax</b> 를 사용하여 달성됨 <ul style="list-style-type: none"> <li>■ 설정 범위: 100 rpm ...10000 rpm</li> <li>■ 기본값: 2000</li> </ul>
스핀들 속도 상한 범위에 대한 시작 시간	요구되는 정의시작 시간 까지 <b>Smax</b> 도달하기 위한 <ul style="list-style-type: none"> <li>■ 설정 범위: 50 ms ...10000 ms</li> <li>■ 기본값: 500</li> </ul>
스핀들 속도 하한 범위에 대한 시작 시간	요구되는 정의시작 시간 까지 <b>Smax</b> 도달하기 위한 <ul style="list-style-type: none"> <li>■ 설정 범위: 50 ms ...10000 ms</li> <li>■ 기본값: 500</li> </ul>
시작 시간에 대한 특성 곡선의 상승 지점	상위에서 하위 스핀들 속도 범위로 전환을 표시하는 스핀들 속도 설정 <ul style="list-style-type: none"> <li>■ 설정 범위: 0 rpm ...2000 rpm</li> <li>■ 기본값: 1500</li> </ul>
최소 스핀들 속도	최소 스핀들 속도 정의 <ul style="list-style-type: none"> <li>■ 설정 범위: 0 rpm ... 10000 rpm</li> <li>■ 기본값: 50</li> </ul>
제거	선택된 기어 스테이지 제거

## 15.7 서비스

이 장에서는 제품 구성, 펌웨어 유지관리 및 소프트웨어 옵션 활성화를 위한 설정을 설명합니다.

이 장에서는 제품 구성 및 펌웨어 유지관리에 대한 설정을 설명합니다.

### 15.7.1 펌웨어 정보

경로: **설정 ▶ 서비스 ▶ 펌웨어 정보**

서비스 및 유지보수를 위해 개별 소프트웨어 모듈에 관한 다음 정보가 표시됩니다.

파라미터	설명
코어 버전	마이크로커널의 버전 번호
Microblaze 부트로더 버전	Microblaze 부트로더의 버전 번호
Microblaze 펌웨어 버전	Microblaze 펌웨어의 버전 번호
확장 PCB 부트로더 버전	부트로더(확장 보드)의 버전 번호
확장 PCB 펌웨어 버전	펌웨어(확장 보드)의 버전 번호
부트 ID	부트 프로세스의 ID 번호
HW 개정판	하드웨어의 개정 번호
C 라이브러리 버전	C 라이브러리의 버전 번호
컴파일러 버전	컴파일러의 버전 번호
터치스크린 컨트롤러 버전	터치스크린 컨트롤러의 버전 번호
유닛 시작 횟수	제품이 켜진 횟수
Qt 빌드 시스템	Qt 표준 소프트웨어의 버전 번호
Qt 런타임 라이브러리	Qt 런타임 라이브러리의 버전 번호
커널	Linux 커널의 버전 번호
로그인 상태	로그인한 사용자에 관한 정보
SystemInterface	시스템 인터페이스 모듈의 버전 번호
BackendInterface	백엔드 인터페이스 모듈의 버전 번호
GuiInterface	사용자 인터페이스 모듈의 버전 번호
TextDataBank	텍스트 데이터베이스 모듈의 버전 번호
광학 예지 감지	광학 예지 감지 모듈의 버전 번호
NetworkInterface	네트워크 인터페이스 모듈의 버전 번호
OSInterface	운영 체제 인터페이스 모듈의 버전 번호
PrinterInterface	프린터 인터페이스 모듈의 버전 번호
system.xml	시스템 파라미터의 버전 번호
axes.xml	축 파라미터의 버전 번호
encoders.xml	엔코더 파라미터의 버전 번호
ncParam.xml	NC 파라미터의 버전 번호
spindle.xml	스핀들 축 파라미터의 버전 번호
io.xml	입력 및 출력에 대한 파라미터의 버전 번호
mFunctions.xml	M 기능 파라미터의 버전 번호

파라미터	설명
peripherals.xml	주변 장치에 대한 파라미터의 버전 번호
slec.xml	세그먼트 선형 오류 보정(SLEC)에 대한 파라미터의 버전 번호
lec.xml	선형 오류 보정(LEC)에 대한 파라미터의 버전 번호
microBlazePVRegister.xml	MicroBlaze의 "Processor Version Register[프로세서 버전 등록부]"의 버전 번호
info.xml	정보 파라미터의 버전 번호
audio.xml	오디오 파라미터의 버전 번호
network.xml	네트워크 파라미터의 버전 번호
os.xml	운영 체제 파라미터의 버전 번호
runtime.xml	런타임 파라미터의 버전 번호
users.xml	사용자 파라미터의 버전 번호
GI 패치 레벨	골든 이미지(GI)의 패치 레벨

### 15.7.2 백업 및 복원 구성

경로: **설정 ▶ 서비스 ▶ 백업 및 복원 구성**


장치의 설정 또는 사용자 파일은 공장 기본 설정으로 재설정을 수행한 후 사용할 수 있도록 또는 여러 장치에 설치하기 위해 파일로 백업할 수 있습니다.

파라미터	설명
복원 구성	백업된 설정 복원 추가 정보: "복원 구성", 페이지 276
백업 구성	제품의 설정 백업 추가 정보: "백업 구성설정: 백업", 페이지 116
사용자 파일 복원	제품의 사용자 파일 복원 추가 정보: "사용자 파일 복원", 페이지 275
사용자 파일 백업	제품의 사용자 파일 백업 추가 정보: "사용자 파일 백업", 페이지 116


### 15.7.3 펌웨어 업데이트

경로: **설정 ▶ 서비스 ▶ 펌웨어 업데이트**

펌웨어는 제품의 운영 체제입니다. 제품의 USB 포트 또는 네트워크 연결을 통해 펌웨어의 새 버전을 가져올 수 있습니다.



펌웨어 업데이트 전에 해당 소프트웨어 버전 및 역호환성에 관하여 포함하고 있는 정보에 대한 릴리스 정보를 준수해야 합니다.



안전을 확보하기 위해 제품의 펌웨어가 업데이트될 예정인 경우 현재 설정을 백업해야 합니다.

추가 정보: "펌웨어 업데이트", 페이지 268

## 15.7.4 재설정

경로: **설정 ▶ 서비스 ▶ 재설정**

필요한 경우 장치의 설정을 공장 기본 설정 또는 납품 시 조건으로 재설정할 수 있습니다. 소프트웨어 옵션이 비활성화되며 나중에 사용 가능한 라이선스 키를 사용하여 다시 활성화해야 합니다.

파라미터	설명
모든 설정 재설정	설정이 공장 기본 설정으로 재설정됨 추가 정보: "모든 설정 재설정", 페이지 277
공장 기본 설정으로 재설정	설정을 공장 기본 설정으로 재설정 및 사용자 파일을 장치의 메모리 영역에서 삭제 추가 정보: "공장 기본 설정으로 재설정", 페이지 277

## 15.7.5 OEM 영역

경로: **설정 ▶ 서비스 ▶ OEM 영역**

파라미터	설명
설명서	OEM 설명서(예: 서비스 정보) 추가 추가 정보: "설명서 추가설명서:OEM", 페이지 104
시작 화면	시작 화면 변경(예: 자기만의 회사 로고 포함) 추가 정보: "시작 화면", 페이지 257
OEM 바	특정 기능으로 OEM 바 사용자 지정 추가 정보: "OEM 바", 페이지 257
설정	어플리케이션 모드, 재정의 표시, 키보드 설계 및 프로그램 실행을 수정합니다. 텍스트 및 메시지 관리. 추가 정보: "설정(OEM 영역)", 페이지 261
백업 및 복원 구성	OEM 영역의 설정 백업 및 복원
스크린샷에 대한 원격 액세스	ScreenshotClient가 컴퓨터에서 장치의 스크린샷을 생성할 수 있도록 ScreenshotClient 프로그램과의 네트워크 연결을 허용 설정: <ul style="list-style-type: none"> <li>■ <b>ON</b>: 원격 액세스 가능</li> <li>■ <b>OFF</b>: 원격 액세스 불가능</li> <li>■ 기본값: <b>OFF</b></li> </ul>



장치가 종료될 때 스크린샷에 대한 원격 액세스가 자동으로 비활성화됩니다.



### 15.7.6 시작 화면

경로: 설정 ▶ 서비스 ▶ OEM 영역 ▶ 시작 화면

파라미터	설명
시작 화면 선택	초기 화면으로 표시할 이미지 파일(파일 형식: PNG 또는 JPG) 선택 추가 정보: "시작 화면 추가", 페이지 105
시작 화면 삭제	Delete[삭제] 는 사용자 정의 초기 화면을 지우고 기본 뷰를 복원

### 15.7.7 OEM 바

경로: 설정 ▶ 서비스 ▶ OEM 영역 ▶ OEM 바

파라미터	설명
바 표시	OEM 바 표시 설정: <ul style="list-style-type: none"> <li>■ ON: OEM 바가 각 작동 모드의 사용자 인터페이스에 표시됩니다.</li> <li>■ OFF: OEM 바는 표시되지 않습니다.</li> </ul> 기본 값: OFF
바 항목	바 항목을 OEM 바에서 구성 추가 정보: "OEM-바 항목 추가", 페이지 257

### 15.7.8 OEM-바 항목 추가

경로: 설정 ▶ 서비스 ▶ OEM 영역 ▶ OEM 바 ▶ 바 항목 ▶ +

파라미터	설명
의미	OEM 바의 바 항목에 대한 설명
유형	새로운 바 항목을 OEM 바에서 선택 설정: <ul style="list-style-type: none"> <li>■ 공백</li> <li>■ 로고</li> <li>■ 스핀들 속도</li> <li>■ M 기능</li> <li>■ 특수 기능</li> <li>■ 문서</li> </ul> 기본 값: 공백

파라미터	설명
파라미터	<p>사용 가능한 파라미터는 선택한 바 항목의 유형에 따라 달라집니다.</p> <ul style="list-style-type: none"> <li>■ 로고: 추가 정보: "OEM 바 항목: 로고", 페이지 258</li> <li>■ 스피들 속도: 추가 정보: "스핀들 속도OEM 바 항목", 페이지 259</li> <li>■ M 기능: 추가 정보: "M 기능OEM 바 항목", 페이지 259</li> <li>■ 특수 기능: 추가 정보: "특수 기능OEM 바 항목", 페이지 260</li> <li>■ 문서: 추가 정보: "문서OEM 바 항목", 페이지 260</li> </ul>
바 항목 제거	OEM 바에서 바 항목 제거

### 15.7.9 OEM 바 항목: 로고

경로:    **설정 ▶ 서비스 ▶ OEM 영역 ▶ OEM 바 ▶ 바 항목 ▶ 로고**

파라미터	설명
의미	OEM 바의 바 항목에 대한 설명
유형	로고
로고 선택	표현에 대해 원하는 이미지 선택
설명서에 연결	<p>연결된 문서를 호출하기 위한 로고 사용 설정:</p> <ul style="list-style-type: none"> <li>■ 없음</li> <li>■ 작동 지침</li> <li>■ OEM 서비스 정보</li> </ul> <p>기본 값: 없음</p>
이미지 파일 업로드	<p>선택된 이미지 파일을 저장 위치 <b>/Oem/Images</b>에 복사</p> <ul style="list-style-type: none"> <li>■ 파일 형식: PNG, JPG, PPM, BMP , 또는 SVG</li> <li>■ 이미지 크기: 최대 140 x 70 px</li> </ul>
바 항목 제거	OEM 바에서 바 항목 제거

### 15.7.10 스피들 속도OEM 바 항목

경로: 설정 ▶ 서비스 ▶ OEM 영역 ▶ OEM 바 ▶ 바 항목 ▶ 스피들 속도

파라미터	설명
의미	OEM 바의 바 항목에 대한 설명
유형	스피들 속도
스피들	S
스피들 속도	스피들 속도 설정 <ul style="list-style-type: none"> <li>■ 설정 범위: 스피들 축 S의 구성에 따라 달라짐</li> <li>■ 기본값: 0</li> </ul>
바 항목 제거	OEM 바에서 바 항목 제거

### 15.7.11 M 기능OEM 바 항목

경로: 설정 ▶ 서비스 ▶ OEM 영역 ▶ OEM 바 ▶ 바 항목 ▶ M 기능

파라미터	설명
의미	OEM 바의 바 항목에 대한 설명
유형	M 기능
M 기능 번호	원하는 M 기능 선택 설정 범위 <ul style="list-style-type: none"> <li>■ 100.T ... 120.T(TOGGLE: 누르면 상태 간에 전환)</li> <li>■ 100.P ... 120.P(PULSE: 길이는 펄스 시간에서 설정할 수 있음)</li> <li>■ 기본값: 휴지통</li> </ul>
펄스 시간	높은 레벨 활성화 펄스의 길이를 선택 설정 범위 <ul style="list-style-type: none"> <li>■ 8 ms ... 1500 ms</li> <li>■ 기본값: 500 ms</li> </ul>
재시작	펄스 지속시간 다시 시작 <ul style="list-style-type: none"> <li>■ 설정: ON 또는 OFF</li> <li>■ 기본값: OFF</li> </ul>
활성 기능에 대한 이미지 선택	활성 기능을 표현하기 위해 원하는 이미지 선택
비활성 기능에 대한 이미지 선택	비활성 기능을 표현하기 위해 원하는 이미지 선택
이미지 파일 업로드	선택된 이미지 파일을 저장 위치 /Oem/Images에 복사 <ul style="list-style-type: none"> <li>■ 파일 형식: PNG, JPG, PPM, BMP , 또는 SVG</li> <li>■ 이미지 크기: 최대 100 x 70 px</li> </ul>
바 항목 제거	OEM 바에서 바 항목 제거

### 15.7.12 특수 기능 OEM 바 항목

경로: 설정 ▶ 서비스 ▶ OEM 영역 ▶ OEM 바 ▶ 바 항목 ▶ 특수 기능

파라미터	설명
의미	OEM 바의 바 항목에 대한 설명
유형	특수 기능
기능	원하는 특수 기능 선택 설정: <ul style="list-style-type: none"> <li>■ 나사산 절삭</li> <li>■ 스핀들 방향</li> <li>■ 절삭유</li> <li>■ 스핀들 작동 중 절삭유</li> <li>■ 0 공구 축</li> </ul> 기본값: 나사산 절삭
스핀들	스핀들 방향 기능에서만: S
시계 방향 스핀들 방향에 대한 이미지 선택	스핀들 방향 기능에서만: 시계 방향 스핀들 회전에 대해 원하는 이미지 선택
시계 반대 방향 스핀들 방향에 대한 이미지 선택	스핀들 방향 기능에서만: 시계 반대 방향 스핀들 회전에 대해 원하는 이미지 선택
활성 기능에 대한 이미지 선택	활성 기능을 표현하기 위해 원하는 이미지 선택
비활성 기능에 대한 이미지 선택	비활성 기능을 표현하기 위해 원하는 이미지 선택
이미지 파일 업로드	선택된 이미지 파일을 저장 위치 <b>/Oem/Images</b> 에 복사 <ul style="list-style-type: none"> <li>■ 파일 형식: PNG, JPG, PPM, BMP, 또는 SVG</li> <li>■ 이미지 크기: 최대 100 x 70 px</li> </ul>
바 항목 제거	OEM 바에서 바 항목 제거

### 15.7.13 문서 OEM 바 항목

경로: 설정 ▶ 서비스 ▶ OEM 영역 ▶ OEM 바 ▶ 바 항목 ▶ 문서

파라미터	설명
의미	OEM 바의 바 항목에 대한 설명
유형	문서
문서 선택	원하는 문서 선택
디스플레이에 대한 이미지 선택	기능을 표현하기 위해 원하는 이미지 선택
이미지 파일 업로드	선택된 이미지 파일을 저장 위치 <b>/Oem/Images</b> 에 복사
바 항목 제거	OEM 바에서 바 항목 제거

### 15.7.14 설정(OEM 영역)

경로:     **설정 ▶ 서비스 ▶ OEM 영역 ▶ 설정**

파라미터	설명
어플리케이션	어플리케이션 모드의 유형, 변경 내용은 재시작 후에 활성화됨 설정: <ul style="list-style-type: none"> <li>■ 밀링</li> <li>■ 선삭</li> <li>■ 레이디얼 드릴링(소프트웨어 옵션)</li> </ul> 기본값: 밀링
디스플레이 재정의	수동 모드 및 MDI에서 재정의의 표시 유형 설정: <ul style="list-style-type: none"> <li>■ 백분율: 재정의된 설정된 최대 이송 속도의 백분율로 표시됨</li> <li>■ 값: 재정의가 mm/min 단위로 표시됨</li> </ul> 기본값: 백분율
키보드 테마	키보드 레이아웃 선택 설정: <ul style="list-style-type: none"> <li>■ 표준: (Return)으로 입력을 확인</li> <li>■ TNC: (Enter)로 입력 확인</li> </ul> 기본 값: 표준
프로그램 실행	프로그램 실행 수정 추가 정보: "프로그램 실행", 페이지 261
텍스트 데이터베이스	OEM별 메시지에 사용하는 메시지 텍스트의 텍스트 데이터베이스 추가 정보: "텍스트 데이터베이스", 페이지 262
메시지	OEM별 메시지 정의 추가 정보: "메시지", 페이지 263

### 15.7.15 프로그램 실행

경로:     **설정 ▶ 서비스 ▶ OEM 영역 ▶ 설정 ▶ 프로그램 실행**

파라미터	설명
상위 스피들 슬리브 최종 위치에 도달할 때 자동 전진	홀 패턴을 실행할 때 자동 전진은 언제나 상위 스피들 슬리브 리미트 스위치에 도달할 때 이루어집니다 ■ 설정: ON 또는 OFF ■ 기본 값: OFF
M 기능	구성에 대해서는 다음 참조, 참조 "M 기능 구성", 페이지 262

### 15.7.16 M 기능 구성

경로: 설정 ▶ 서비스 ▶ OEM 영역 ▶ 설정 ▶ 프로그램 실행 ▶ M 기능

파라미터	설명
M 기능 번호	<p>새 M 기능의 번호 입력</p> <ul style="list-style-type: none"> <li>■ 설정 범위: <b>M2.0 ... M120.0</b> (0: M 기능에 할당된 출력이 비활성 상태로 전환됨)</li> <li>■ 설정 범위: <b>M2.1 ... M120.1</b> (1: M 기능에 할당된 출력이 활성 상태로 전환됨)</li> <li>■ 설정 범위: <b>M2.2 ... M120.2</b> (2: M 기능에 할당된 출력이 8 ms의 고레벨 활성 펄스를 생성)</li> </ul>
자동 실행/자동 실행	<p>프로그램 실행 중 M 기능을 자동으로 실행할지 여부 또는 메시지를 승인해야 하는 경우에 대한 설정.</p> <ul style="list-style-type: none"> <li>■ 설정: <b>ON/OFF</b></li> <li>■ 기본 설정: <b>OFF</b> 실행이 승인을 요구함</li> <li>■ <b>ON</b> 실행이 승인을 요구하지 않음</li> </ul>
프로그램 실행 중 대화 상자 이미지 선택	<p>프로그램 실행 중에 표시하고자 하는 이미지 선택</p>
이미지 파일 업로드	<p>선택된 이미지 파일을 저장 위치 <b>/Oem/Images</b>에 복사</p> <ul style="list-style-type: none"> <li>■ 파일 형식: PNG, JPG, PPM, BMP, 또는 SVG</li> <li>■ 이미지 크기: 최대 100 x 70 px</li> </ul>
항목 제거	<p>항목 제거</p>

### 15.7.17 텍스트 데이터베이스

경로: 설정 ▶ 서비스 ▶ OEM 영역 ▶ 설정 ▶ 텍스트 데이터베이스

본 장치는 자기만의 텍스트 데이터베이스 가져오기 옵션을 갖추고 있습니다. **메시지** 파라미터로 여러 메시지를 표시할 수 있습니다.

파라미터	설명
텍스트 데이터베이스 선택	<p>장치에 저장된 XML 유형 텍스트 데이터베이스 선택</p> <p>추가 정보: "텍스트 데이터베이스", 페이지 111</p>
텍스트 데이터베이스 해제	<p>현재 선택된 텍스트 데이터베이스를 선택 해제</p>

### 15.7.18 메시지

경로: **설정 ▶ 서비스 ▶ OEM 영역 ▶ 설정 ▶ 메시지**

파라미터	설명
이름	메시지 설명
텍스트 ID 또는 텍스트	표시할 메시지 선택. 텍스트 ID를 입력하고 이를 사용하여 텍스트 데이터베이스에서 기존 메시지 텍스트를 선택할 수 있습니다. 대안으로, 직접 새 메시지 텍스트를 입력할 수 있습니다.
	<div style="border: 1px solid black; padding: 5px;"> <p><b>i</b> 제품의 사용자 인터페이스의 언어를 변경하면 텍스트 데이터베이스의 번역된 메시지 텍스트가 사용됩니다. 직접 입력한 메시지 텍스트는 번역되지 않은 상태로 표시됩니다.</p> </div>
	추가 정보: "텍스트 데이터베이스", 페이지 262
메시지 종류	원하는 메시지 유형 선택 설정: <ul style="list-style-type: none"> <li>■ <b>표준</b>: 입력이 활성화되어 있는 한 메시지가 표시됨</li> <li>■ <b>사용자에 의한 확인</b>: 사용자가 확인할 때까지 메시지가 표시됨</li> <li>■ 기본 값: <b>표준</b></li> </ul>
입력	메시지를 표시하기 위해 핀 레이아웃에 따라 디지털 입력을 할당 <ul style="list-style-type: none"> <li>■ 기본 값: <b>연결되지 않음</b></li> </ul>
항목 제거	메시지 항목 제거

### 15.7.19 백업 및 복원 구성 (OEM 영역)

경로: **설정 ▶ 서비스 ▶ OEM 영역 ▶ 백업 및 복원 구성**

파라미터	설명
OEM 고유 폴더 및 파일 백업	OEM 영역의 설정을 ZIP 파일로 백업 추가 정보: "OEM 고유 폴더 및 파일 백업", 페이지 114
OEM 고유 폴더 및 파일 복원	OEM 영역의 설정을 ZIP 파일로 복원 추가 정보: "OEM 고유 폴더 및 파일 복원", 페이지 114

### 15.7.20 설명서

경로: **설정 ▶ 서비스 ▶ 설명서**

본 제품은 해당 작동 지침을 원하는 언어로 업데이트할 수 있는 가능성을 제공합니다. 작동 지침을 제공된 USB 대용량 저장 장치에서 제품에 복사할 수 있습니다. 최신 버전을 [www.heidenhain.de](http://www.heidenhain.de)의 다운로드 영역에서 다운로드할 수 있습니다.

파라미터	설명
작동 지침 추가	원하는 언어의 작동 지침 추가

## 15.7.21 소프트웨어 옵션

경로: **설정 ▶ 서비스 ▶ 소프트웨어 옵션**



소프트웨어 옵션은 라이선스 키를 통해 제품에서 활성화되어야 합니다. 해당 소프트웨어 옵션을 활성화해야 관련 하드웨어 구성품을 사용할 수 있습니다.

추가 정보: "소프트웨어 옵션 활성화", 페이지 86

파라미터	설명
개요	제품에서 활성화된 모든 소프트웨어 옵션에 대한 개요
요청 옵션	하이덴하인 서비스 담당자에게 제출할 수 있는 라이선스 키 요청 생성 추가 정보: "라이선스 키 요청", 페이지 86
평가 옵션 요청	하이덴하인 서비스 담당자에게 제출할 수 있는 라이선스 키 요청 생성 추가 정보: "라이선스 키 요청", 페이지 86
옵션 활성화	라이선스 키 또는 라이선스 파일을 통해 소프트웨어 옵션 활성화 추가 정보: "라이선스 키 활성화", 페이지 87
평가 옵션 재설정	라이선스 키를 입력하여 평가판 옵션 재설정



# 16

서비스 및 유지관리

## 16.1 개요

이 장에서는 제품에 관한 일반적인 유지보수 작업을 설명합니다.



다음 단계는 자격을 갖춘 작업자만이 수행해야 합니다.  
**추가 정보:** "담당자 자격", 페이지 26



이 장에는 제품의 유지관리 작업에 대한 설명만 포함되어 있습니다. 주변 장치에 대한 유지보수 작업은 이 장에서 설명하지 않습니다.  
**추가 정보:** 각각의 주변장치에 대한 제조업체의 설명서

## 16.2 세척

### 알림

**끝이 뾰족한 물건이나 유독성 세제를 이용한 세척**

부적절한 청소는 제품 손상의 원인이 됩니다.

- ▶ 마모성 또는 유독성 세제 및 독한 합성 세제 또는 용제를 사용하지 마십시오.
- ▶ 묵은 오염을 제거하기 위해 끝이 뾰족한 물체를 사용하지 마십시오.

#### 하우징 세척

- ▶ 외관을 세척하는 경우 물과 연성 세제를 적신 헝겊만 사용

#### 화면 세척

디스플레이를 세척하기 위한 세척 모드를 활성화합니다. 이 모드는 전원 공급을 차단하지 않고 장비를 비활성 상태로 전환합니다. 이 상태에서 화면이 꺼집니다.



- ▶ 세척 모드를 활성화하려면 주 메뉴에서 **Switch off[스위치 끄기]**를 누릅니다.



- ▶ **세척 모드**를 누름
- > 화면을 끕니다
- ▶ 화면을 세척할 때에는 보풀이 없는 헝겊 및 시중에서 구입할 수 있는 유리 세정제를 사용하십시오.



- ▶ 세척 모드를 비활성화하려면 터치스크린의 아무 곳이나 누름
- > 화면 아래쪽에 화살표가 나타남
- ▶ 화살표를 위로 끕니다
- > 화면이 켜지고 마지막 표시되었던 사용자 인터페이스를 표시함

### 16.3 유지보수 계획

이 제품은 유지보수가 거의 필요 없습니다.

알림
<p><b>결함이 있는 제품 작동</b></p> <p>결함이 있는 제품을 작동하면 심각한 손상을 가져올 수 있습니다.</p> <ul style="list-style-type: none"> <li>▶ 손상된 경우 장비를 수리하거나 작동하지 마십시오.</li> <li>▶ 결함이 있는 제품은 즉시 교체하거나 하이덴하인 서비스 센터에 문의하십시오.</li> </ul>

<p><b>i</b> 다음 단계는 전기 전문가만이 수행해야 합니다.  <b>추가 정보:</b> "담당자 자격", 페이지 26</p>
---

유지보수 단계	주기	해결 방법
▶ 제품의 모든 라벨과 기호의 가독성을 확인합니다	매년	▶ 하이덴하인 서비스 센터에 문의하십시오.
▶ 전기 연결의 손상을 검사하고 기능을 점검	매년	▶ 결함있는 케이블을 교체합니다. 필요한 경우 하이덴하인 서비스 담당자에게 문의하십시오
▶ 전원 케이블의 불량 절연체 및 약해진 지점 점검	매년	▶ 사양에 따라 전원 케이블을 교체합니다.

### 16.4 작동 재개

작동을 재개하는 경우, 예를 들어 제품을 수리 후 재설치하거나 재장착하는 경우 제품 장착 및 설치와 동일한 측정 및 작업자 요구사항이 적용됩니다.

**추가 정보:** "장착", 페이지 33

**추가 정보:** "설치", 페이지 39

주변장치(예: 엔코더)를 연결하는 경우, 작동 회사는 제품이 안전하게 회복되는지 확인하고 적절한 자격을 갖춘 허가 받은 작업자에게 작업을 할당해야 합니다.

**추가 정보:** "운영 회사의 의무", 페이지 27

## 16.5 펌웨어 업데이트

펌웨어는 제품의 운영 체제입니다. 제품의 USB 포트 또는 네트워크 연결을 통해 펌웨어의 새 버전을 가져올 수 있습니다.



펌웨어 업데이트 전에 해당 소프트웨어 버전 및 역호환성에 관하여 포함하고 있는 정보에 대한 릴리스 정보를 준수해야 합니다.



안전을 확보하기 위해 제품의 펌웨어가 업데이트될 예정인 경우 현재 설정을 백업해야 합니다.

### 요구사항

- 새 펌웨어는 \*.dro 파일로 사용 가능
- USB 포트를 통해 펌웨어를 업데이트하려면 현재 펌웨어를 USB 대용량 저장 장치(FAT32 형식)에 저장해야 함
- 네트워크 인터페이스를 통해 펌웨어를 업데이트하려면 네트워크 드라이브의 폴더에서 현재 펌웨어를 사용할 수 있어야 함

### 펌웨어 업데이트 시작



- ▶ 주 메뉴에서 **설정**을 누름
- ▶ **서비스** 누름
- ▶ 다음 기능이 순서대로 열림
  - **펌웨어 업데이트**
  - **계속**
- > 서비스 애플리케이션이 시작됨

### 펌웨어 업데이트

펌웨어를 USB 대용량 저장 장치(FAT32 형식)에서 또는 네트워크 드라이브를 통해 업데이트할 수 있습니다.



- ▶ **펌웨어 업데이트**를 누름
- ▶ **선택**을 누름
- ▶ 필요한 경우 USB 대용량 저장 장치를 제품의 USB 포트에 연결
- ▶ 새 펌웨어가 포함된 폴더를 탐색

**i** 실수로 잘못된 폴더를 누른 경우, 이전 폴더로 돌아갈 수 있습니다.

- ▶ 목록의 위에 표시된 파일 이름을 누릅니다.

- ▶ 펌웨어 선택
- ▶ **선택**을 눌러 선택을 확인
- > 펌웨어 버전 정보가 표시됨
- ▶ **확인**을 클릭하여 대화 상자를 닫음

**i** 데이터 전송이 시작된 후에는 펌웨어 업데이트를 취소할 수 없습니다.

- ▶ **Start**을 눌러 업데이트를 시작
- > 화면에 업데이트 진행률이 표시됨
- ▶ **확인**을 눌러 성공적인 업데이트를 확인
- ▶ **마침**을 눌러 서비스 어플리케이션을 종료
- > 서비스 어플리케이션이 종료됨
- > 주 어플리케이션이 시작됨
- > 자동 사용자 로그인이 활성화된 경우 **Manual operation**[수동 조작] 메뉴에 사용자 인터페이스가 표시됨
- > 자동 사용자 로그인이 활성화되지 않은 경우 **User login**[사용자 로그인] 메뉴가 표시됨

### 안전하게 USB 대용량 저장 장치 제거



- ▶ 주 메뉴에서 **File management**[파일 관리] 누름
- ▶ 저장 위치 목록 탐색
- ▶ **안전하게 제거** 누름
- > 메시지 "**저장 매체를 지금 분리할 수 있습니다.**"가 나타납니다.
- ▶ USB 대용량 저장 장치 분리

## 16.6 엔코더 진단

진단 기능은 엔코더의 기본 기능 점검을 수행할 수 있습니다. EnDat 인터페이스가 있는 절대 위치 엔코더의 경우, 엔코더 메시지와 정의된 기능 상태가 표시됩니다. 1 V<sub>pp</sub> 또는 11 μA<sub>pp</sub> 인터페이스가 있는 증분 엔코더의 경우, 표시된 값으로 엔코더의 기본 기능을 평가할 수 있습니다. 엔코더에 대한 초기 진단 옵션을 기반으로 더 자세한 테스트 또는 수리를 위한 추가 작업을 시작할 수 있습니다.

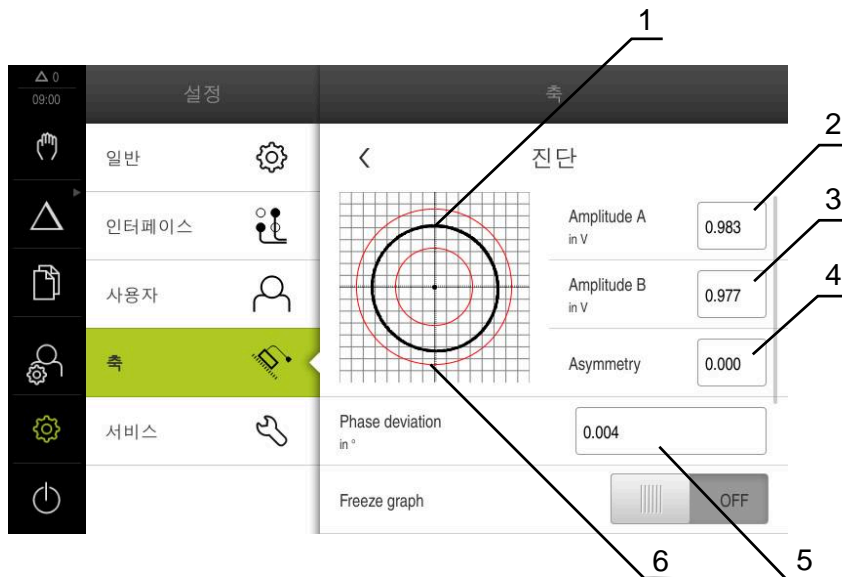


HEIDENHAIN의 PWT 101 또는 PWM 21은 추가 검사 및 테스트 기능을 제공합니다.

자세한 정보는 [www.heidenhain.de](http://www.heidenhain.de)를 참조하십시오.

### 16.6.1 1 V<sub>pp</sub>/11 μA<sub>pp</sub> 인터페이스가 있는 엔코더에 대한 진단

1 V<sub>pp</sub>/11 μA<sub>pp</sub> 인터페이스가 있는 엔코더의 경우, 신호 진폭, 비대칭 및 위상 편차를 기반으로 엔코더의 기능을 평가할 수 있습니다. 이러한 값은 리사주 그림으로 표시됩니다.



- 1 리사주 수치
- 2 진폭 A
- 3 진폭 B
- 4 비대칭
- 5 위상 오류
- 6 진폭 공차

1 V<sub>pp</sub>/11 μA<sub>pp</sub> 인터페이스가 있는 엔코더의 경우, 다음 값이 표시됩니다.

- **Amplitude A**
- **Amplitude B**
- **Asymmetry**
- **Rapid traverse speed for radial movements**

다음 매개 변수는 평가에 사용할 수 있습니다.

파라미터	설명
Freeze graph	<p>리사쥬 그림의 동결</p> <p>설정:</p> <ul style="list-style-type: none"> <li>■ <b>ON</b>: 엔코더가 움직일 때 그래프가 동결되고 업데이트되지 않습니다.</li> <li>■ <b>OFF</b>: 엔코더가 움직일 때 그래프가 동결되지 않고 업데이트됩니다.</li> <li>■ 기본값: <b>OFF</b></li> </ul>
Show tolerance range	<p>진폭에 대한 공차 범위 표시</p> <ul style="list-style-type: none"> <li>■ 1 V<sub>pp</sub>: 0.6 V ... 1.2 V</li> <li>■ 11 μA<sub>pp</sub>: 7 μA<sub>pp</sub> ... 16 μA<sub>pp</sub></li> </ul> <p>설정:</p> <ul style="list-style-type: none"> <li>■ <b>ON</b>: 공차 범위가 표시됩니다.</li> <li>■ <b>OFF</b>: 공차 범위가 숨겨집니다.</li> <li>■ 기본값: <b>OFF</b></li> </ul>
Encoder input for comparative measurement	<p>비교를 위한 다른 엔코더 입력의 엔코더를 표시합니다. 신호는 비교를 위해 중첩될 수 있습니다.</p> <p>설정:</p> <ul style="list-style-type: none"> <li>■ 원하는 엔코더 입력의 선택</li> <li>■ 기본값: 연결되지 않음</li> </ul> <div style="border: 1px solid black; padding: 5px; margin-top: 10px;"> <p><b>i</b> 이 매개 변수는 1 V<sub>pp</sub> 또는 11 μA<sub>pp</sub> 인터페이스가 연결된 경우에만 사용할 수 있습니다.</p> </div>
Freeze comparative graph	<p>엔코더 입력에서 엔코더의 리사쥬 그림은 비교 측정을 위해 동결됩니다.</p> <p>설정:</p> <ul style="list-style-type: none"> <li>■ <b>ON</b>: 엔코더가 움직일 때 그래프가 동결되고 업데이트되지 않습니다.</li> <li>■ <b>OFF</b>: 엔코더가 움직일 때 그래프가 동결되지 않고 업데이트됩니다.</li> <li>■ 기본값: <b>OFF</b></li> </ul> <div style="border: 1px solid black; padding: 5px; margin-top: 10px;"> <p><b>i</b> 이 매개 변수는 1 V<sub>pp</sub> 또는 11 μA<sub>pp</sub> 인터페이스가 연결된 경우에만 사용할 수 있습니다.</p> </div>



▶ 주 메뉴에서 **설정**을 누름



▶ **측을** 누름

▶ 연속해서 열기:

■ <측 이름>

■ **인코더**

■ **진단**

▶ 신호와 값을 표시하려면, 엔코더를 이동합니다.

### 16.6.2 EnDat 인터페이스 엔코더 진단

오류 또는 경고를 읽고 정의된 기능의 상태를 평가하여 EnDat 인터페이스 엔코더가 제대로 기능하는지 점검할 수 있습니다.

엔코더에 따라, 모든 정의된 기능의 상태 및 메시지가 지원되지 않습니다.

#### 기능 예비



그림 63: 길이 게이지의 기능 예비의 예

- 1 이 특정 위치에서 기능 예비의 최소 백분율 값
- 2 절대 트랙
- 3 증분 트랙
- 4 엔코더의 현재 위치

EnDat 인터페이스가 있는 절대 엔코더의 경우 다음과 같은 기능 예약이 표시됩니다.

- 절대 트랙
- Incremental track
- 양의 값 계산

본 제품은 기능적 예비를 막대 그래프로 표시합니다.

색상	범위	평가
노란색	0 % ... 25 %	서비스/유지 보수 권장
녹색	25 % ... 100 %	엔코더가 사양에 부합합니다.



▶ 주 메뉴에서 **설정**을 누름



- ▶ **축**을 누름
- ▶ 연속해서 열기:
  - <축 이름>
  - **인코더**
  - **진단**
  - **Functional reserves**
- ▶ **Functional reserves**를 표시하려면, 엔코더를 이동합니다.



### 오류 및 경고

직렬 인터페이스에 대해 제품에서 표시되는 메시지는 다음과 같이 분류됩니다.

메시지	설명
엔코더 오류	엔코더 오류는 엔코더의 오작동을 나타냅니다. 표시될 수 있는 엔코더 오류의 예 : <ul style="list-style-type: none"> <li>■ 광학 소자의 고장</li> <li>■ 잘못된 신호 진폭</li> <li>■ 잘못된 위치</li> <li>■ 과전압</li> <li>■ 부족 전압 공급</li> <li>■ 과전류</li> <li>■ 배터리 오류</li> </ul>
엔코더 경고	엔코더 경고는 엔코더의 특정 허용오차 한계에 도달했거나 초과했음을 나타냅니다. 표시될 수 있는 엔코더 경고의 예 : <ul style="list-style-type: none"> <li>■ 주파수 충돌</li> <li>■ 온도 초과</li> <li>■ 광원 제어 예비</li> <li>■ 배터리 충전</li> <li>■ 기준점</li> </ul>

메시지는 다음과 같은 상태를 나타낼 수 있습니다.

상태	평가
<b>확인!</b>	엔코더가 사양 내에 있습니다.
<b>지원되지 않음</b>	메시지는 엔코더에서 지원되지 않음
<b>오류!</b>	서비스/유지 보수 권장, 자세한 분석 권장 (예: PWT 101 사용)



- ▶ 주 메뉴에서 **설정**을 누름



- ▶ **축**을 누름
- ▶ 연속해서 열기:
  - <축 이름>
  - **인코더**
  - **진단**
- > 오류 및 경고가 표시됩니다.

## 16.7 파일 및 설정값의 복원

저장된 파일 및 설정을 기기로 복원할 수 있습니다. 파일 및 설정값 복원 시에는 다음의 순서를 준수해야 합니다.

- OEM 고유 폴더 및 파일 복원
- 사용자 파일 복원
- 복원 구성

제품의 자동 재시작은 설정값이 복구되었을 때에만 실행됩니다.

### 16.7.1 OEM 고유 폴더 및 파일 복원

제품의 파일 및 백업된 OEM 별 폴더가 기기에 로드될 수 있습니다. 이에 따라서 설정을 복원하는 동안 장치의 구성을 복원할 수 있습니다.

**추가 정보:** "복원 구성", 페이지 276

서비스가 필요한 경우에는, 양쪽 장치가 동일하거나 호환되는 펌웨어 버전을 사용한다면, 설정이 복구되었을 때 고장난 장치의 구성으로 교환 장치가 작동할 수 있습니다.



- ▶ 주 메뉴에서 **설정**을 누름



- ▶ **서비스** 누름
- ▶ **OEM 영역** 누름
- ▶ 연속해서 열기:
  - 백업 및 복원 구성
  - **OEM 고유 폴더 및 파일 복원**
- ▶ **ZIP 파일로 전송**을 누름
- ▶ 필요한 경우 USB 대용량 저장 장치(FAT32 형식)를 제품의 USB 포트에 연결
- ▶ 백업 파일이 포함된 폴더를 탐색
- ▶ 백업 파일을 선택
- ▶ **선택**을 누름
- ▶ **확인**으로 성공적인 전송 확인



OEM 별 폴더 및 파일이 복구되었을 때에는 자동 재시작이 없습니다. 재시작은 설정값이 복구되었을 때 실행됩니다.

**추가 정보:** "복원 구성", 페이지 276

- ▶ 전송된 OEM 파일과 폴더를 사용하여 제품을 다시 시작할 때에는, 제품을 끈 다음 다시 켭니다.

#### 안전하게 USB 대용량 저장 장치 제거



- ▶ 주 메뉴에서 **File management[파일 관리]** 누름
- ▶ 저장 위치 목록 탐색




- ▶ **안전하게 제거** 누름
- > 메시지 "**저장 매체를 지금 분리할 수 있습니다.**"가 나타납니다.
- ▶ USB 대용량 저장 장치 분리

### 16.7.2 사용자 파일 복원

백업한 제품의 사용자 파일을 제품에 다시 로드할 수 있습니다. 기존 사용자 파일은 덮어씁니다. 이렇게 하면 설정의 복원과 함께 장치의 완전한 구성을 복원할 수 있습니다.


**추가 정보:** "복원 구성", 페이지 276

서비스가 필요한 경우, 복원 후 고장 장치의 구성을 사용하여 교체 장치를 작동할 수 있습니다. 이렇게 하려면 이전 펌웨어의 버전이 새 펌웨어의 버전과 일치하거나 버전들이 호환되어야 합니다.

 해당 폴더에 저장된 모든 사용자 그룹의 모든 파일이 백업되며 사용자 파일로 복원될 수 있습니다.  
폴더의 파일은 **System** 복원되지 않습니다.



- ▶ 주 메뉴에서 **설정**을 누름
- ▶ 다음 기능이 순서대로 열림
- ▶ **서비스** 누름
- ▶ 다음 기능이 순서대로 열림
  - **백업 및 복원 구성**
  - **사용자 파일 복원**
- ▶ **ZIP 파일로 전송**을 누름
- ▶ 필요한 경우 USB 대용량 저장 장치(FAT32 형식)를 제품의 USB 포트에 연결
- ▶ 백업 파일이 포함된 폴더를 탐색
- ▶ 백업 파일을 선택
- ▶ **선택**을 누름
- ▶ **확인**으로 성공적인 전송 확인

 사용자 파일이 복원되었을 때 자동 재시작은 없습니다. 재시작은 설정값이 복구되었을 때 실행됩니다.  
"복원 구성"

- ▶ 전송된 사용자 파일을 사용하여 제품을 다시 시작하기 위해 제품을 끈 다음 다시 켵니다.

#### 안전하게 USB 대용량 저장 장치 제거



- ▶ 주 메뉴에서 **File management[파일 관리]** 누름
- ▶ 저장 위치 목록 탐색
- ▶ **안전하게 제거** 누름
- ▶ 메시지 "**저장 매체를 지금 분리할 수 있습니다.**"가 나타납니다.
- ▶ USB 대용량 저장 장치 분리

### 16.7.3 복원 구성

백업 설정을 제품에 복원할 수 있습니다. 이 과정에서 제품의 현재 구성이 대체됩니다.



설정을 백업할 때 활성화된 소프트웨어 옵션은 설정을 복원하기 전에 활성화해야 합니다.

복원이 필요할 수 있는 경우:

- 시운전 중에 설정을 제품에서 지정하고 모든 동일한 제품에 전송  
추가 정보: "시운전 단계", 페이지 84
- 재설정 후 설정을 제품에 다시 복사  
추가 정보: "모든 설정 재설정", 페이지 277



- ▶ 주 메뉴에서 **설정**을 누름
- ▶ 다음 기능이 순서대로 열림
  - 서비스
  - 백업 및 복원 구성
  - 복원 구성
- ▶ **전체 복원**을 누름
- ▶ 필요한 경우 USB 대용량 저장 장치(FAT32 형식)를 제품의 USB 포트에 연결
- ▶ 백업 파일이 포함된 폴더를 탐색
- ▶ 백업 파일을 선택
- ▶ **선택**을 누름
- ▶ **확인**으로 성공적인 전송 확인
- > 시스템이 종료됨
- ▶ 전송된 구성 데이터를 사용하여 제품을 다시 시작하기 위해 제품을 끈 다음 다시 켵니다.

#### 안전하게 USB 대용량 저장 장치 제거



- ▶ 주 메뉴에서 **File management[파일 관리]** 누름
- ▶ 저장 위치 목록 탐색
- ▶ **안전하게 제거** 누름
- > 메시지 "**저장 매체를 지금 분리할 수 있습니다.**"가 나타납니다.
- ▶ USB 대용량 저장 장치 분리

## 16.8 모든 설정 재설정

필요한 경우 제품의 설정을 공장 기본값으로 재설정할 수 있습니다. 소프트웨어 옵션이 비활성화되며 나중에 사용 가능한 라이선스 키를 사용하여 다시 활성화해야 합니다.



- ▶ 주 메뉴에서 **설정** 을 누름
- ▶ **서비스** 누름
- ▶ 다음 기능이 순서대로 열림
  - **재설정**
  - **모든 설정 재설정**
- ▶ 비밀번호 입력
- ▶ **RET**로 입력 확인
- ▶ 비밀번호를 일반 텍스트로 표시하려면 **새로운 비밀번호 표시**를 활성화
- ▶ **확인**을 눌러 동작을 확인
- ▶ **확인**을 눌러 재설정을 확인
- ▶ **확인**을 눌러 장치 종료를 확인
- > 제품이 종료됨
- > 모든 설정이 재설정됨
- > 장치를 다시 시작하려면 스위치를 껐다가 다시 켜십시오.

## 16.9 공장 기본 설정으로 재설정

제품의 설정을 공장 기본값으로 재설정하고 사용자 파일을 제품의 메모리 영역에서 삭제할 수 있습니다. 소프트웨어 옵션이 비활성화되며 나중에 사용 가능한 라이선스 키를 사용하여 다시 활성화해야 합니다.



- ▶ 주 메뉴에서 **설정** 을 누름
- ▶ **서비스** 누름
- ▶ 다음 기능이 순서대로 열림
  - **재설정**
  - **공장 기본 설정으로 재설정**
- ▶ 비밀번호 입력
- ▶ **RET**로 입력 확인
- ▶ 비밀번호를 일반 텍스트로 표시하려면 **새로운 비밀번호 표시**를 활성화
- ▶ **확인**을 눌러 동작을 확인
- ▶ **확인**을 눌러 재설정을 확인
- ▶ **확인**을 눌러 장치 종료를 확인
- > 제품이 종료됨
- > 모든 설정이 재설정되고 사용자 파일이 삭제됨
- > 장치를 다시 시작하려면 스위치를 껐다가 다시 켜십시오.



# 17

상황별 대처

## 17.1 개요

이 장에서는 제품의 결함이나 오작동의 원인 및 해결 조치를 설명합니다.



아래에 설명한 작업을 수행하기 전에 "기본 작동" 장을 읽고 이해해야 합니다.

추가 정보: "기본 작동", 페이지 51

## 17.2 시스템 또는 전원 고장

다음과 같은 경우 운영 체제 데이터가 손상될 수 있습니다.

- 시스템 또는 전원 고장
- 운영 체제를 종료하지 않고 제품을 끈 경우

펌웨어가 손상된 경우 제품이 간략한 지침을 화면에 표시하는 Recovery System를 시작합니다.

복원을 통해 Recovery System에서 손상된 펌웨어를 이전에 USB 대용량 저장 장치에 저장된 새 펌웨어로 덮어씁니다. 이 절차가 수행되는 동안 제품의 설정이 삭제됩니다.

### 17.2.1 펌웨어 복원

- ▶ 컴퓨터에서 USB 대용량 저장 장치(FAT32 형식)에 "heidenhain" 폴더를 생성합니다.
- ▶ "heidenhain" 폴더에 "update" 폴더 생성
- ▶ 새 펌웨어를 "update" 폴더에 복사
- ▶ 펌웨어 "recovery.dro" 이름 변경
- ▶ 제품을 끕니다
- ▶ USB 대용량 저장 장치를 제품의 USB 포트에 연결
- ▶ 제품을 켭니다
- > 제품이 Recovery System를 시작
- > USB 대용량 저장 장치가 자동으로 감지됩니다
- > 펌웨어가 자동으로 설치됩니다
- > 업데이트에 성공한 후 펌웨어는 자동으로 "recovery.dro.[yyyy.mm.dd.hh.mm]"로 이름 변경됨
- ▶ 설치가 완료되면 제품을 다시 시작합니다
- > 제품이 공장 기본값을 사용하여 시작됩니다



### 17.2.2 복원 구성

펌웨어를 재설치하면 제품이 공장 기본값으로 초기화됩니다. 이때 오류 보장 값 및 활성화된 소프트웨어 옵션을 포함한 설정이 삭제됩니다.

설정을 복원하려면 장치에서 직접 재구성하거나 이전에 백업한 설정을 장치에서 복원해야 합니다.

**i** 설정을 백업할 때 활성화된 소프트웨어 옵션은 제품에서 설정을 복원하기 전에 활성화해야 합니다.

- ▶ 소프트웨어 옵션 활성화  
추가 정보: "소프트웨어 옵션 활성화", 페이지 86
- ▶ 설정 복원  
추가 정보: "복원 구성", 페이지 276

### 17.3 오작동

작동 중에 아래 "문제 해결" 표에 수록되지 않은 결함 또는 오작동이 발생한 경우 기계 제작업체의 설명서를 참조하거나 하이덴하인 서비스 에이전시에 문의하십시오.

#### 17.3.1 문제 해결

**i** 다음 문제 해결 단계는 표에 표시한 작업자만이 수행해야 합니다.  
추가 정보: "담당자 자격", 페이지 26

장애	원인	해결 방법	작업자
스위치를 켜 후에도 상태 LED가 어두운 상태로 남아 있음	전원 전압이 없음	▶ 전원 케이블 확인	전기 전문가
	제품이 올바르게 작동하지 않음	▶ 하이덴하인 서비스 센터에 문의하십시오.	자격을 갖춘 작업자
제품이 시작될 때 파란색 화면이 나타남	시작 중의 펌웨어 오류	▶ 이 에러가 처음 발생하면, 제품을 다시 켜다가 다시 켜시기 바랍니다. ▶ 고장이 다시 발생하면 하이덴하인 서비스 센터에 문의하십시오.	자격을 갖춘 작업자
시작한 후, 제품이 터치스크린의 어떤 항목도 인식하지 않음	잘못된 하드웨어 초기화	▶ 제품을 껐다가 다시 켜십시오.	자격을 갖춘 작업자
엔코더의 이동에도 불구하고 축이 카운트하지 않음	엔코더 연결이 잘 못됨	▶ 올바르게 연결 ▶ 엔코더 제조업체의 서비스 센터에 문의	자격을 갖춘 작업자
축이 잘못 카운트함	엔코더 설정이 잘 못됨	▶ 엔코더 설정 확인 페이지 93	자격을 갖춘 작업자

장애	원인	해결 방법	작업자
스핀들 오류	스핀들 축의 틀린 설정	▶ 스팀들 축의 설정 확인 페이지 248	자격을 갖춘 작업자, OEM 가능
	외부 주변 장치	▶ 시스템 오류 검색 수행	자격을 갖춘 작업자, OEM 가능
네트워크에 연결할 수 없음	결함이 있는 연결	▶ 케이블 및 X116에 올바르게 연결했는지 확인	자격을 갖춘 작업자
	네트워크 설정이 잘못됨	▶ 네트워크 설정 확인 페이지 128	자격을 갖춘 작업자
연결된 USB 대용량 저장 장치가 감지되지 않음	USB 연결 불량	▶ 포트에서 USB 대용량 저장 장치의 위치가 정확한지 확인 ▶ 다른 USB 포트 사용	자격을 갖춘 작업자
	USB 대용량 저장 장치의 유형 또는 형식이 지원되지 않음	▶ 다른 USB 대용량 저장 장치 사용 ▶ FAT32로 USB 대용량 저장 장치 포맷	자격을 갖춘 작업자
제품이 복구 모드(텍스트 전용 모드)에서 시작됨	시작 중의 펌웨어 오류	▶ 이 에러가 처음 발생하면, 제품을 다시 켜다가 다시 켜시기 바랍니다. ▶ 고장이 다시 발생하면 하이덴하인 서비스 센터에 문의하십시오.	자격을 갖춘 작업자
사용자 로그인을 할 수 없음	암호가 존재하지 않음	▶ 더 높은 권한 레벨을 가진 사용자로 로그인하여 암호 재설정 페이지 124 ▶ OEM 암호를 재설정하려면 하이덴하인 서비스 센터에 문의하십시오	자격을 갖춘 작업자

# 18

탈거 및 폐기

## 18.1 개요

이 장은 제품의 올바른 분해 및 폐기를 위해 준수해야 하는 정보 및 환경 보호 사양을 포함하고 있습니다.

## 18.2 제거



제품 제거는 자격을 갖춘 작업자만이 수행해야 합니다.  
추가 정보: "담당자 자격", 페이지 26

연결한 주변장치에 따라 전기 전문가가 제거를 수행해야 할 수 있습니다.  
또한 해당 구성품의 장착 및 설치에 적용되는 동일한 안전 예방조치를 취해야 합니다.

### 제품 제거

제품을 제거하려면 설치 및 장착 단계를 역순으로 수행합니다.

추가 정보: "설치", 페이지 39

추가 정보: "장착", 페이지 33

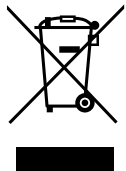
## 18.3 폐기

### 알림

#### 제품의 잘못된 처분!

제품의 잘못된 처리는 환경 파괴의 원인이 될 수 있습니다.

- ▶ 전자 폐기물 및 부품을 생활 폐기물과 함께 버리지 마십시오.
- ▶ 통합된 백업 배터리는 제품과 별도로 폐기해야 합니다.
- ▶ 해당 지역 폐기 규정에 따라 재활용을 위해 제품과 백업 배터리를 보내십시오.



- ▶ 제품 폐기에 대해 궁금한 사항은 하이덴하인 서비스 센터에 문의하십시오

# 19

사양

## 19.1 개요

이 장은 제품 데이터 및 제품 치수와 결합 치수를 포함한 도면의 개요를 포함하고 있습니다.

## 19.2 인코더 데이터

### 장치

하우징	알루미늄 주물 하우징
하우징 치수	200 mm x 169 mm x 41 mm ID 1089179-xx인 장치의 경우: 200 mm x 169 mm x 47 mm
잠금 시스템, 결합 치수	장착 홀 패턴 50 mm x 50 mm

### 디스플레이

디스플레이 장치	<ul style="list-style-type: none"> <li>■ LCD 와이드화면(15:9) 컬러 화면 17.8 cm(7")</li> <li>■ 800 x 480픽셀</li> </ul>
표시 단계	선택 가능, 최소 0.00001mm
사용자인터페이스	터치스크린이 있는 사용자 인터페이스(GUI)

### 전기 데이터

공급 전압	<ul style="list-style-type: none"> <li>■ AC 100 V ... 240 V(±10 %)</li> <li>■ 50 Hz ... 60 Hz(±5 %)</li> <li>■ 최대 입력 전력 38 W</li> </ul>
버퍼 배터리	리튬 배터리 타입 CR2032, 3.0 V
과전압 범주	II
인코더 입력 수	3
엔코더인터페이스	<ul style="list-style-type: none"> <li>■ 1 V<sub>pp</sub>: 최대 전류 300 mA, 최대 입력 주파수 400 kHz</li> <li>■ 11 μA<sub>pp</sub>: 최대 전류 300 mA, 최대 입력 주파수 150 kHz</li> <li>■ EnDat 2.2: 최대 전류 300 mA</li> </ul>
1 V <sub>pp</sub> 에서 보간	4096 중합수
터치 프로브 연결	<ul style="list-style-type: none"> <li>■ 전압 공급 DC 5 V 또는 DC 12 V</li> <li>■ 5 V 또는 유동 스위칭 출력</li> <li>■ 4개의 디지털 입력: TTL DC 0 V ~ +5 V 저활성</li> <li>■ 1개의 디지털 출력 TTL DC 0 V ~ +5 V 최대 부하 1 kΩ</li> <li>■ 하이덴하인 케이블 30 m 포함 최대 케이블 길 이</li> </ul>

**전기 데이터**

디지털 입력	ID 1089179-xx인 장치의 경우: 레벨            전압 범위            전류 범위 높음            DC 11 V ... 30 V    2.1 mA ... 6.0 mA 낮음            DC 3 V ... 2.2 V    0.43 mA
디지털 출력	ID 1089179-xx인 장치의 경우: 전압 범위 DC 24 V(20.4 V ... 28.8 V) 채널당 출력 전류 최대 150 mA
릴레이 출력	ID 1089179-xx인 장치의 경우: ■ 최대 스위칭 전압 AC 30 V / DC 30 V ■ 최고 전환 전류 0.5 A ■ 최대 전환 용량 15W ■ 최고 연속 전류 0.5A
아날로그 입력	ID 1089179-xx인 장치의 경우: 전압 범위 DC 0 V ... +5 V 저항 $100 \Omega \leq R \leq 50 \text{ k}\Omega$
아날로그 출력	ID 1089179-xx인 장치의 경우: 전압 범위 DC -10 V ... +10 V 최대 부하 1 k $\Omega$
5 V 전압 출력	ID 1089179-xx인 장치의 경우: 전압 허용 오차 $\pm 5\%$ , 최대 전류 100 mA
데이터인터페이스	■ 고속(타입 A) USB 2.0 1개, 최대 전류 500 mA ■ 이더넷 10/100 Mbit/1 Gbit(RJ45) 1개

**환경**

작동 온도	0°C ... +45 °C
보관 온도	-20°C ... +70 °C
상대 공기 습도	10 % ... 80 % r.H., 비응축
고도	$\leq 2000\text{m}$

**일반 정보**

지침	■ EMC 지침 2014/30/EU ■ 저전압 지침 2014/35/EU ■ RoHS 지침 2011/65/EU
오염 등급	2
보호 EN 60529	■ 전면 패널 및 측면 패널: IP 65 ■ 후면 패널: IP 40

## 일반 정보

### 질량

- 1.3 kg
  - 단일 위치 스탠드 포함: 1.35 kg
  - 듀오 포스 스탠드 포함: 1.45 kg
  - 다중 위치 스탠드 포함: 1.95 kg
  - 다중 위치 홀더 포함: 1.65 kg
- ID 1089179-xx인 장치의 경우:
- 1.5 kg
  - 단일 위치 스탠드 포함: 1.55 kg
  - 듀오 포스 스탠드 포함: 1.65 kg
  - 다중 위치 스탠드 포함: 2.15 kg
  - 다중 위치 홀더 포함: 1.85 kg

## 19.3 제품 규격 및 상대 치수

도면의 모든 치수는 밀리미터로 되어 있습니다.

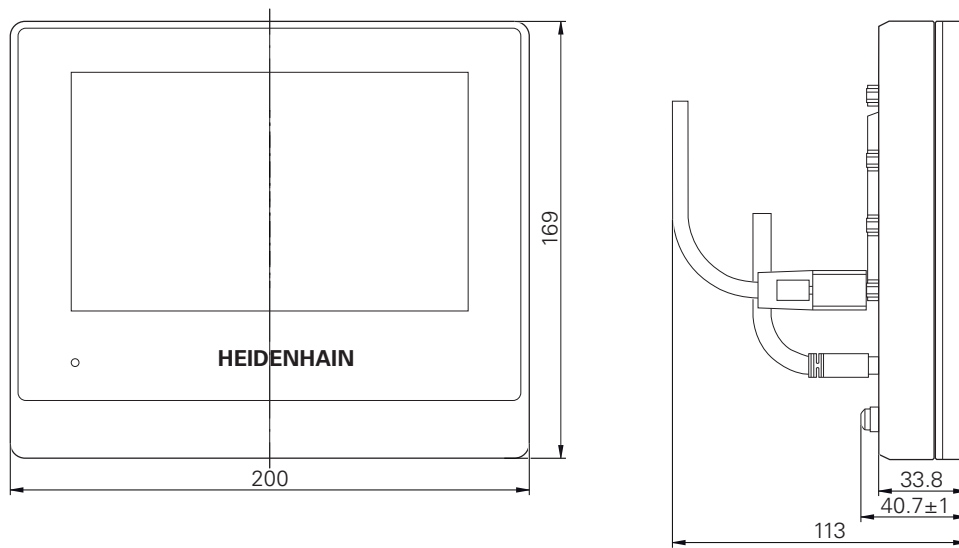


그림 64: ID 1089178-xx인 장치용 하우징 치수



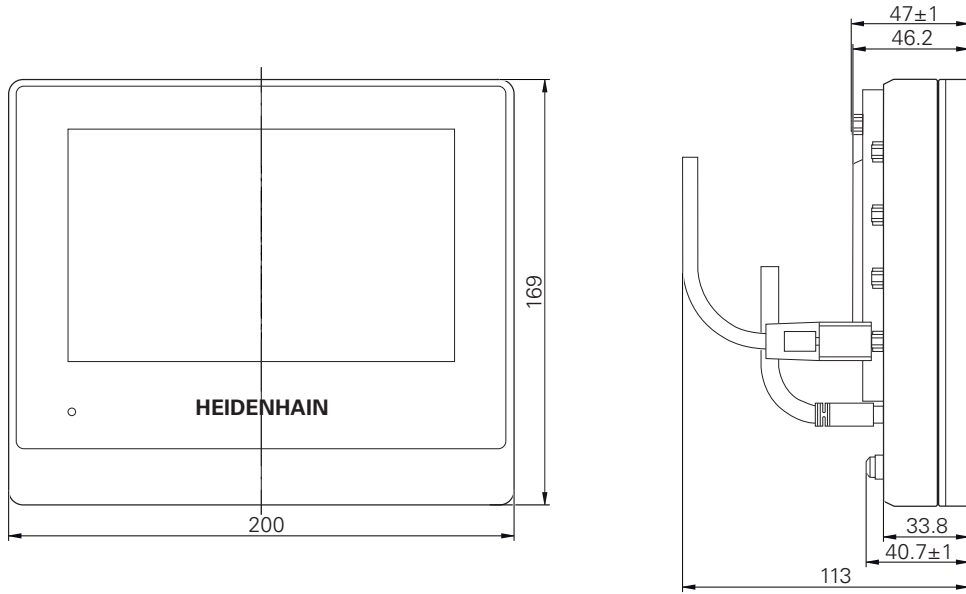


그림 65: ID 1089179-xx인 장치용 하우징 치수

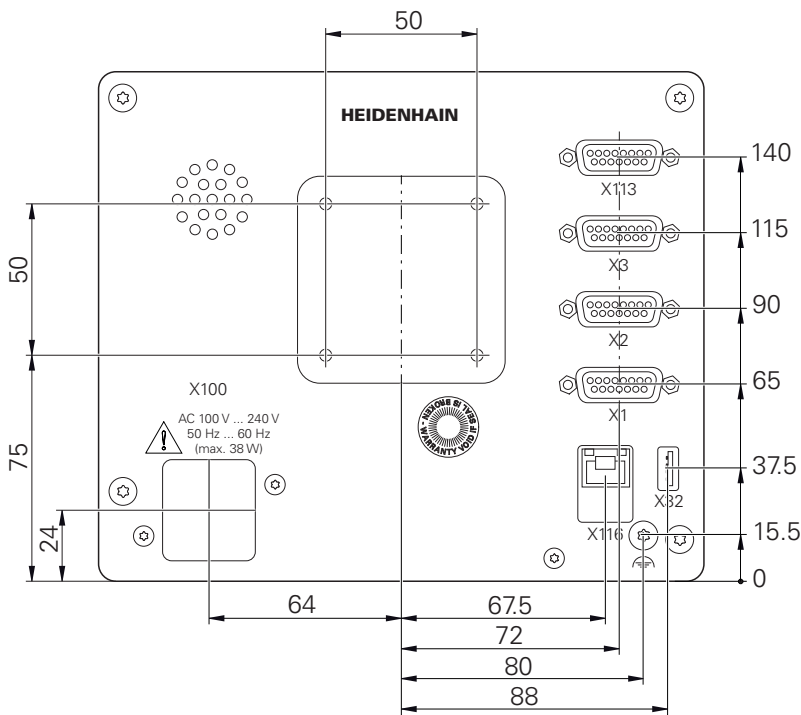


그림 66: ID 1089178-xx인 장치용 후면 패널의 치수

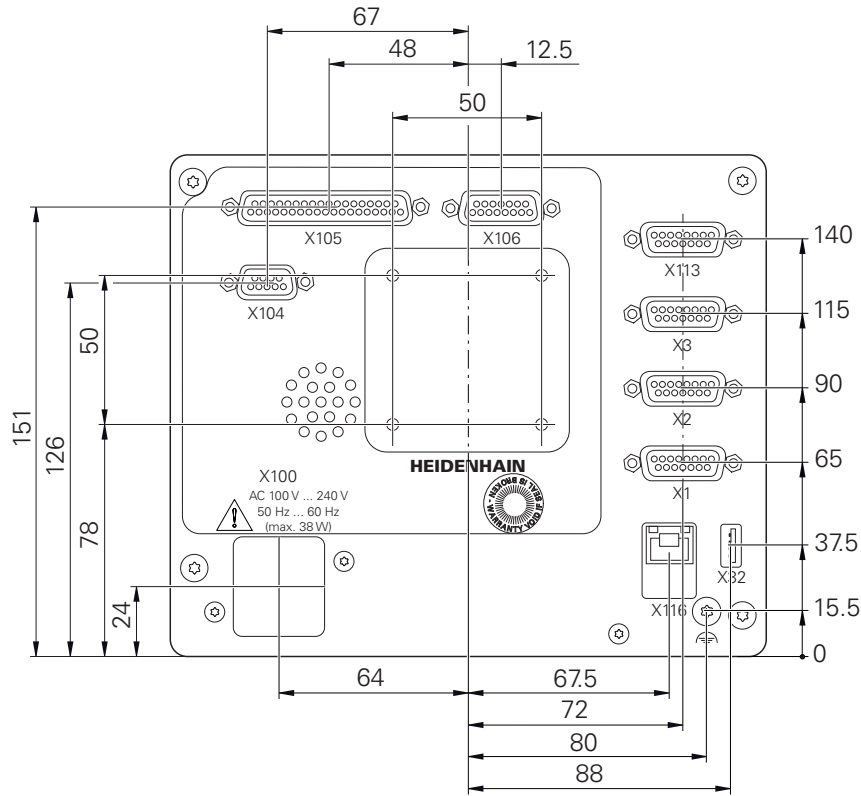


그림 67: ID 1089179-xx인 장치용 후면 패널의 치수

### 19.3.1 단일 위치 포함 제품 치수

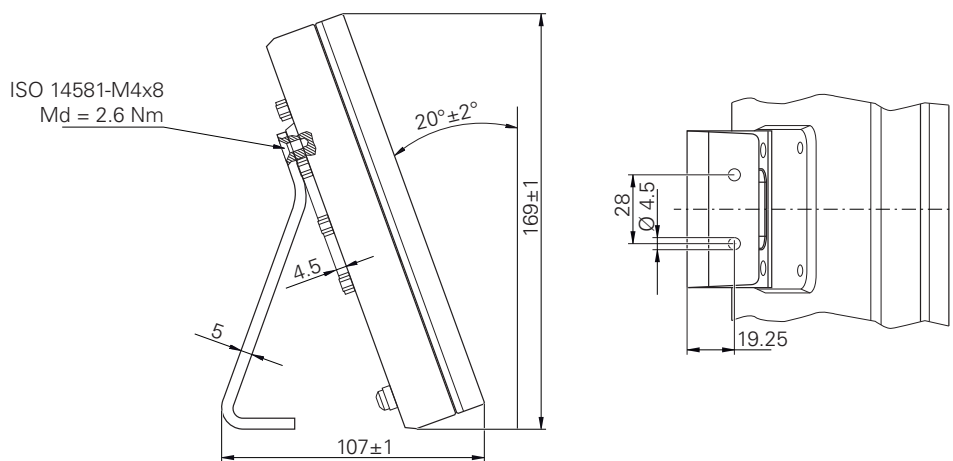


그림 68: 단일 위치 포함 제품 치수

### 19.3.2 이중 위치 스탠드 포함 제품 치수

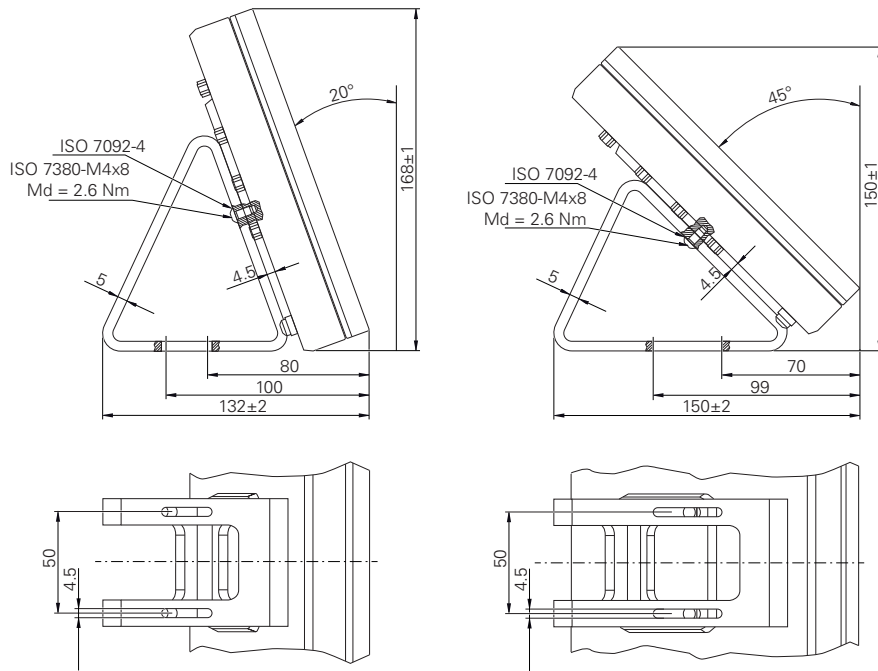


그림 69: 이중 위치 스탠드 포함 제품 치수

### 19.3.3 다중 위치 스탠드 포함 제품 치수

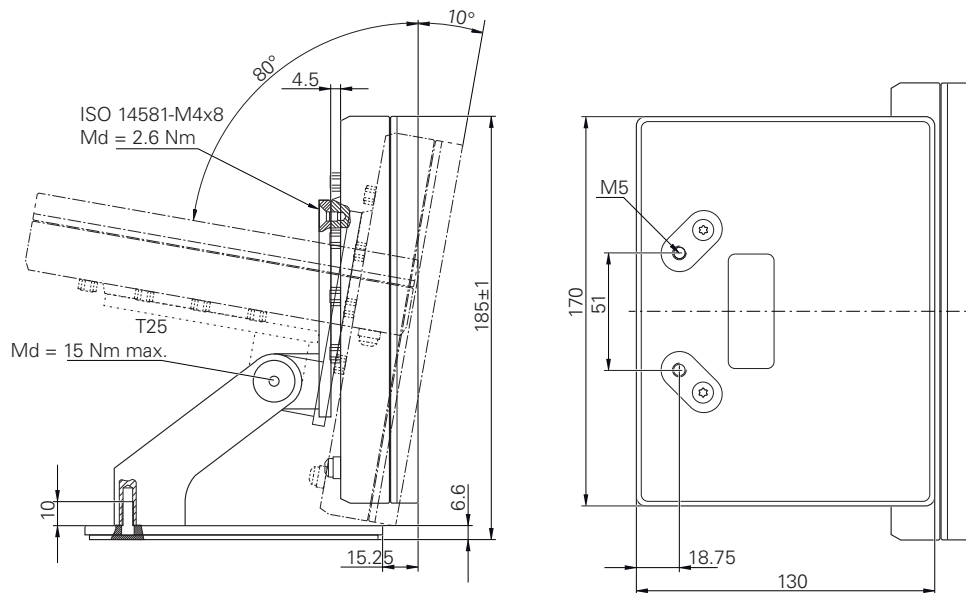


그림 70: 다중 위치 스탠드 포함 제품 치수

## 19.3.4 다중 위치 홀더 포함 제품 치수

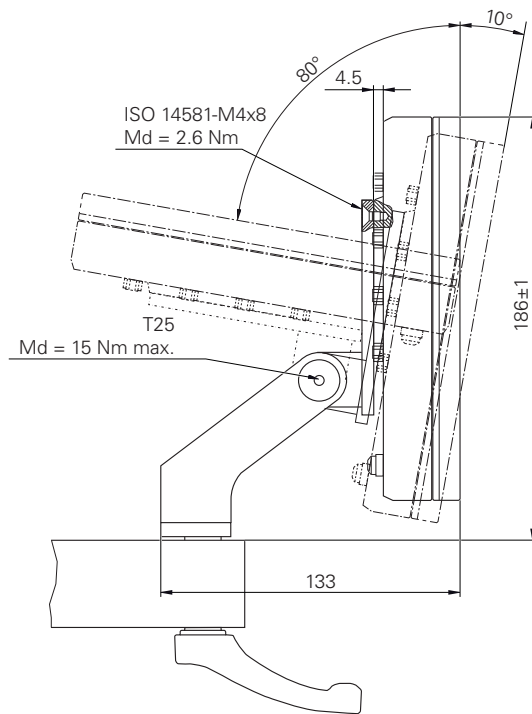


그림 71: 다중 위치 홀더 포함 제품 치수



- 선형 오류 보정(LEC)..... 97
- 설정..... 123
  - 백업..... 137
  - 복원..... 276
  - 빠른 액세스 메뉴..... 75
- 설치..... 40
- 설치 지침..... 19
- 세그먼트 선형 오류 보정(SLEC).. 98
- 소수 자리수..... 89, 124
- 소수점 구분자..... 223
- 소수점 자리수..... 223
- 수동 조작 모드
  - 예제..... 144, 145, 149
- 스위칭 입력 및 출력 배선..... 45
- 스핀들
  - 입력 및 출력 구성..... 99
- 스핀들 속도
  - 설정..... 78
  - 프로그래밍..... 78
- 스핀들 축..... 99
- 시뮬레이션 창..... 189
  - 활성화..... 191
- 시운전..... 84
- 시작 화면 추가..... 105
- 신규 및 수정된 기능의 개요..... 18

**o**

- 안전 예방조치..... 23, 26
  - 일반..... 27
  - 주변 장치..... 27
- 암호
  - 기본 암호..... 58, 82, 120, 141
  - 변경..... 84, 122
  - 생성..... 125
- 언어
  - 설정..... 59, 83, 121
- 에너지 절약 모드..... 56
- 엔코더
  - 축 파라미터 구성(1 Vpp, 11 μApp)..... 93
  - 축 파라미터 구성(EnDat)..... 92
- 엔코더 연결..... 43
- 연결
  - 컴퓨터..... 48
- 연결 개요..... 41
- 연산자..... 27
- 예
  - 플랜지 도면..... 142
- 예제
  - 맞춤(MDI 조작 모드)..... 148
  - 스루홀(수동 조작 모드)..... 145
  - 원형 홀 패턴(MDI 모드)..... 151
  - 직사각형 포켓(MDI 조작 모드)..... 146
  - 프리셋(수동 조작 모드) 144, 149
  - 홀 행(프로그래밍)..... 153
  - 홀 행(프로그램 실행)..... 155
- 오류 메시지..... 79, 111

- 구성..... 113
- 삭제..... 113
- 오류 및 경고..... 273
- 오류 보정
  - 방법..... 96
  - 선형 오류 보정..... 97, 247
  - 세그먼트 선형 오류 보정..... 98, 247
  - 수행..... 96
  - 지지 점 테이블..... 248
- 오작동..... 281
- 운송 중 손상..... 32
- 운영 회사의 의무..... 27
- 유지..... 53
- 유지보수 계획..... 267
- 의 조작 요소
  - 조작 요소..... 78
- 이중 위치..... 36
- 인코더 데이터..... 286
- 입력 장치
  - 연결..... 48
  - 조작..... 52

**z**

- 자격을 갖춘 작업자..... 27
- 자동 피드백..... 80
- 작동
  - 메시지..... 79
- 작동 지침
  - 업데이트..... 127
- 장착..... 34
  - 다중 위치 스탠드..... 37
  - 다중 위치 홀더..... 38
  - 단일 위치 스탠드..... 35
  - 이중 위치 스탠드..... 36

**장**

- 장치
  - 설치..... 40
- 재포장..... 32
- 전기 전문가..... 27
- 전원 커넥터..... 49
- 접지 연결, 3 선 케이블..... 49
- 제공되는 품목..... 30
- 제스처
  - 끌기..... 53
  - 누르기..... 52
  - 유지..... 53
  - 조작..... 52
- 제품
  - 스위치 끄기..... 57
  - 시운전..... 84
  - 켜기..... 56, 56
- 제품 설정..... 123
- 제품의 기호..... 28
- 조립..... 34
- 조작
  - 마법사..... 80
  - 에너지 절약 모드..... 56
  - 일반 조작..... 52

- 자동 피드백..... 80
- 제스처와 마우스 동작..... 52
- 조작 요소..... 54
- 터치스크린 및 입력 장치..... 52
- 조작 요소
  - OEM 바..... 78
  - 닫기..... 55
  - 뒤로..... 55
  - 드롭다운 목록..... 55
  - 상태 표시줄..... 74
  - 슬라이딩 스위치..... 55
  - 실행 취소..... 55
  - 주 메뉴..... 61
  - 추가..... 55
  - 토글 스위치..... 54
  - 플러스/마이너스 버튼..... 54
  - 화면 키보드..... 54
  - 확인..... 55
- 좌표계
  - 프로그램 내..... 196
  - 프리셋 정의..... 160
- 주 메뉴..... 61
- 주위 조건..... 287
- 지지 점 테이블
  - 생성..... 97, 98
  - 조정..... 99
- 진단
  - 기능 예비..... 272
  - 오류 및 경고..... 273

**z**

- 참고할 사항..... 23
- 축..... 93
- 설정..... 238
- 측정 단위..... 89, 124, 223

**z**

- 컨투어 보기
  - 개요..... 191
  - 상세 보기..... 191
- 컴퓨터..... 48
- 코드 번호..... 58

**터**

- 터치스크린
  - 구성..... 130
- 터치 프로브 연결..... 44
- 텍스트 데이터베이스 생성
  - 생성..... 111
- 텍스트 표시에 사용되는 기호 및 글꼴..... 24

**파**

- 파일
  - 가져오기..... 215
  - 내보내기..... 214
  - 복사..... 213
  - 삭제..... 213

열기.....	214
이동.....	212
이름 변경.....	213
파일 관리	
간략한 설명.....	210
파일 형식.....	211
펌웨어 업데이트.....	268
폴더	
매핑.....	211
복사.....	212
삭제.....	213
생성.....	211
이동.....	212
이름 변경.....	212
폴더 구조.....	211
프로그래밍	
간략한 설명.....	194
메뉴.....	67
예제.....	153
프로그래밍 지원.....	203
프로그램	
닫기.....	192, 207
블록 삭제.....	204
블록 실행.....	208
블록 제어.....	188
블록 추가.....	204
사용.....	187
삭제.....	208
생성.....	203
스켈링 계수 적용.....	183, 191
실행(단일 블록).....	188
열기.....	192, 207
저장.....	204, 207
프로그램 실행 중단.....	188
프로그램 헤더 생성.....	204
프로그램 관리.....	207
프로그램 실행.....	186
간략한 설명.....	186
메뉴.....	66
예제.....	155
프리셋	
프로빙.....	77
프리셋 테이블	
생성.....	133
핀 레이아웃	
네트워크.....	48
선로 전압.....	49
스위칭 입력.....	45
엔코더.....	43
<b>ㅎ</b>	
하이덴하인 엔코더.....	91
화면 세척.....	266

## 21 그림 목록

이미지 1:	후면 패널의 치수.....	34
이미지 2:	단일 위치 스탠드에 장착한 제품.....	35
이미지 3:	단일 위치 스탠드의 케이블 배선.....	35
이미지 4:	이중 위치 스탠드에 장착한 제품.....	36
이미지 5:	이중 위치 스탠드의 케이블 배선.....	36
이미지 6:	다중 위치 스탠드에 장착한 제품.....	37
이미지 7:	다중 위치 스탠드의 케이블 배선.....	37
이미지 8:	다중 위치 홀더에 장착한 제품.....	38
이미지 9:	다중 위치 홀더의 케이블 배선.....	38
이미지 10:	ID 1089178-xx인 장치의 후면 패널.....	42
이미지 11:	ID가 1089179-xx인 장치의 후면 패널.....	42
이미지 12:	화면 키보드.....	54
이미지 13:	제품의 공장 기본 설정의 사용자 인터페이스.....	60
이미지 14:	사용자 인터페이스(수동 조작 모드).....	61
이미지 15:	<b>수동 조작</b> 메뉴.....	63
이미지 16:	<b>MDI</b> 메뉴.....	64
이미지 17:	<b>단일 블록</b> 대화 상자.....	65
이미지 18:	<b>프로그램 실행</b> 메뉴.....	66
이미지 19:	<b>프로그래밍</b> 메뉴.....	67
이미지 20:	시뮬레이션 창이 열린 <b>프로그래밍</b> 메뉴 윈도우.....	68
이미지 21:	<b>File management[파일 관리]</b> 메뉴.....	69
이미지 22:	<b>사용자 로그인</b> 메뉴.....	70
이미지 23:	<b>설정메뉴</b> .....	71
이미지 24:	작업 영역에 메시지 표시.....	79
이미지 25:	작업 단계에 대한 마법사의 지원.....	80
이미지 26:	텍스트 데이터베이스에 대한 예제 -XML 파일.....	111
이미지 27:	ScreenshotClient 사용자 인터페이스.....	115
이미지 28:	공구 파라미터 포함 공구 테이블.....	131
이미지 29:	절대 위치를 사용하여 테이블 프리셋 .....	133
이미지 30:	예제 공작물.....	140
이미지 31:	예제 공작물 - 기술 도면.....	142
이미지 32:	예제 공작물 - 프리셋 D1 찾기.....	144
이미지 33:	예제 공작물 - 스루홀 드릴링.....	145
이미지 34:	예제 공작물 - 직사각형 포켓 가공.....	146
이미지 35:	예제 공작물 - 맞춤 가공.....	148
이미지 36:	예제 공작물 - 프리셋 D2 찾기.....	149
이미지 37:	예제 공작물 - 원형 홀 패턴 드릴링.....	151
이미지 38:	예제 공작물 - 볼트 구멍 원 및 홀 행 프로그래밍.....	153
이미지 39:	예제 공작물: 시뮬레이션 창.....	155
이미지 40:	예제 공작물 - 홀 행 드릴링.....	155
이미지 41:	<b>Manual operation[수동 조작]</b> 메뉴.....	158
이미지 42:	<b>MDI</b> 메뉴.....	173
이미지 43:	<b>홀 블록의 계통</b> 표시.....	175
이미지 44:	<b>볼트 홀 원 블록의 계통</b> 표시.....	176
이미지 45:	<b>홀 행 블록의 계통</b> 표시.....	177



이미지 46:	사각 포켓 블록의 계통 표시.....	178
이미지 47:	<b>MDI</b> 모드 블록의 예.....	180
이미지 48:	외형 보기 포함 시뮬레이션 창.....	182
이미지 49:	그래픽 위치결정 툴 포함 <b>포지셔닝에서이동할 거리</b> 뷰.....	183
이미지 50:	예 - MDI 블록.....	184
이미지 51:	예 - 스켈링 계수를 사용하여 MDI 블록 실행.....	184
이미지 52:	<b>프로그램 실행</b> 작동 모드의 프로그램 예.....	187
이미지 53:	외형 보기 포함 시뮬레이션 창.....	190
이미지 54:	<b>홀</b> 블록의 계통 표시.....	198
이미지 55:	볼트 홀 원 블록의 계통 표시.....	199
이미지 56:	홀 행 블록의 계통 표시.....	200
이미지 57:	사각 포켓 블록의 계통 표시.....	201
이미지 58:	<b>프로그래밍</b> 작동 모드의 프로그램 예.....	203
이미지 59:	외형 보기 포함 시뮬레이션 창.....	206
이미지 60:	<b>File management[파일 관리]</b> 메뉴.....	210
이미지 61:	미리보기 이미지와 파일 정보를 포함한 <b>File management[파일 관리]</b> 메뉴.....	214
이미지 62:	기계축에 사각형 좌표계 할당.....	234
이미지 63:	길이 게이지의 기능 예비의 예.....	272
이미지 64:	ID 1089178-xx인 장치용 하우징 치수.....	288
이미지 65:	ID 1089179-xx인 장치용 하우징 치수.....	289
이미지 66:	ID 1089178-xx인 장치용 후면 패널의 치수.....	289
이미지 67:	ID 1089179-xx인 장치용 후면 패널의 치수.....	290
이미지 68:	단일 위치 포함 제품 치수.....	290
이미지 69:	이중 위치 스탠드 포함 제품 치수.....	291
이미지 70:	다중 위치 스탠드 포함 제품 치수.....	291
이미지 71:	다중 위치 홀더 포함 제품 치수.....	292

# HEIDENHAIN

---

## DR. JOHANNES HEIDENHAIN GmbH

Dr.-Johannes-Heidenhain-Straße 5

**83301 Traunreut, Germany**

☎ +49 8669 31-0

FAX +49 8669 32-5061

E-mail: [info@heidenhain.de](mailto:info@heidenhain.de)

---

**Technical support** FAX +49 8669 32-1000

**Measuring systems** ☎ +49 8669 31-3104

E-mail: [service.ms-support@heidenhain.de](mailto:service.ms-support@heidenhain.de)

**NC support** ☎ +49 8669 31-3101

E-mail: [service.nc-support@heidenhain.de](mailto:service.nc-support@heidenhain.de)

**NC programming** ☎ +49 8669 31-3103

E-mail: [service.nc-pgm@heidenhain.de](mailto:service.nc-pgm@heidenhain.de)

**PLC programming** ☎ +49 8669 31-3102

E-mail: [service.plc@heidenhain.de](mailto:service.plc@heidenhain.de)

**APP programming** ☎ +49 8669 31-3106

E-mail: [service.app@heidenhain.de](mailto:service.app@heidenhain.de)

---

[www.heidenhain.de](http://www.heidenhain.de)

