



HEIDENHAIN



ND 7000

Betriebsanleitung
Frézování

Indikace polohy

Obsah

1	Základy.....	17
2	Bezpečnost.....	27
3	Přeprava a skladování.....	31
4	Montáž.....	35
5	Instalace.....	41
6	Všeobecná obsluha.....	53
7	Uvedení do provozu.....	85
8	Seřizování.....	123
9	Rychlý start.....	143
10	Ruční režim.....	161
11	MDI-režim.....	175
12	Provádění programu (opční software).....	189
13	Programování (opční software).....	197
14	Správa souborů.....	213
15	Nastavení.....	221
16	Servis a údržba.....	273
17	Co dělat když	287
18	Demontáž a likvidace.....	291
19	Technické údaje.....	293
20	Rejstřík.....	301
21	Seznam obrázků.....	304

1	Základy.....	17
1.1	Přehled.....	18
1.2	Informace o produktu.....	18
1.3	Přehled nových a revidovaných funkcí.....	18
1.4	Demo-software k produktu.....	18
1.5	Dokumentace k produktu.....	19
1.5.1	Platnost dokumentace.....	19
1.5.2	Pokyny pro čtení dokumentace.....	20
1.5.3	Uložení a předávání dokumentace.....	21
1.6	O tomto návodu.....	21
1.6.1	Typ dokumentu.....	21
1.6.2	Cílové skupiny návodu.....	21
1.6.3	Cílové skupiny podle typu uživatelů.....	22
1.6.4	Obsahy kapitol.....	22
1.6.5	Všeobecné pokyny.....	24
1.6.6	Textová označení.....	25
2	Bezpečnost.....	27
2.1	Přehled.....	28
2.2	Všeobecná bezpečnostní opatření.....	28
2.3	Použití k určenému účelu.....	28
2.4	Použití v rozporu s daným účelem.....	28
2.5	Kvalifikace personálu.....	28
2.6	Povinnosti provozovatele.....	29
2.7	Všeobecné bezpečnostní pokyny.....	29
2.7.1	Symbyly na přístroji.....	30
2.7.2	Bezpečnostní doporučení ohledně elektřiny.....	30

3	Přeprava a skladování.....	31
3.1	Přehled.....	32
3.2	Vybalení přístroje.....	32
3.3	Obsah dodávky a příslušenství.....	32
3.3.1	Rozsah dodávky.....	32
3.3.2	Příslušenství.....	33
3.4	Když dojde k poškození během dopravy.....	34
3.5	Opětovné zabalení a skladování.....	34
3.5.1	Zabalit přístroj.....	34
3.5.2	Skladování přístroje.....	34
4	Montáž.....	35
4.1	Přehled.....	36
4.2	Sestavení přístroje.....	36
4.2.1	Montáž na stojánek Single-Pos.....	37
4.2.2	Montáž na stojánek Duo-Pos.....	38
4.2.3	Montáž na stojánek Multi-Pos.....	39
4.2.4	Montáž na držáku Multi-Pos.....	40
5	Instalace.....	41
5.1	Přehled.....	42
5.2	Všeobecné pokyny.....	42
5.3	Přehled zařízení.....	43
5.4	Připojení snímačů.....	45
5.5	Připojení dotykových sond.....	46
5.6	Zapojení spínacích vstupů a výstupů.....	48
5.7	Připojení zadávacího přístroje.....	51
5.8	Připojení síťové periferie.....	51
5.9	Připojte síťové napětí.....	52

6	Všeobecná obsluha.....	53
6.1	Přehled.....	54
6.2	Obsluha pomocí dotykové obrazovky a zadávacích zařízení.....	54
6.2.1	Dotyková obrazovka a zadávací zařízení.....	54
6.2.2	Gesta a operace s myší.....	54
6.3	Hlavní ovládací prvky a funkce.....	56
6.4	ND 7000 zapnutí a vypnutí.....	58
6.4.1	ND 7000 zapnout.....	58
6.4.2	Úsporný režim povolit a zakázat.....	58
6.4.3	ND 7000 vypnout.....	59
6.5	Přihlášení a odhlášení uživatele.....	59
6.5.1	Přihlášení uživatele.....	60
6.5.2	Odhlášení uživatele.....	60
6.6	Nastavení jazyka.....	61
6.7	Hledání referenčních značek po spuštění.....	61
6.8	Uživatelské rozhraní.....	61
6.8.1	Uživatelské rozhraní po Zapnutí.....	62
6.8.2	Hlavní menu uživatelského rozhraní.....	63
6.8.3	Menu Ruční režim.....	65
6.8.4	Menu MDI-režim.....	66
6.8.5	Nabídka Provádění programu (opční software).....	68
6.8.6	Nabídka Programování (opční software).....	69
6.8.7	Menu Správa souborů.....	71
6.8.8	Menu Přihlášení uživatele.....	72
6.8.9	Menu Nastavení.....	73
6.8.10	Menu Vypnout.....	74
6.9	Indikace polohy.....	74
6.9.1	Ovládací prvky indikace polohy.....	74
6.9.2	Funkce indikace polohy.....	75
6.10	Stavový řádek.....	76
6.10.1	Ovládací prvky stavového řádku.....	76
6.10.2	Úprava nastavení menu Rychlého přístupu.....	77
6.10.3	Stopky.....	78

6.10.4	Počítač.....	79
6.10.5	Doplňkové funkce v ručním režimu.....	79
6.11	OEM-Lišta.....	79
6.11.1	Ovládací prvky Nabídka OEM.....	80
6.11.2	Vyvolání funkcí Nabídka OEM.....	80
6.12	Hlášení a akustická zpětná vazba.....	81
6.12.1	Hlášení.....	81
6.12.2	Průvodce.....	82
6.12.3	Zvuková zpětná vazba.....	83

7	Uvedení do provozu.....	85
7.1	Přehled.....	86
7.2	Přihlášení pro uvedení do provozu.....	86
7.2.1	Přihlášení uživatele.....	86
7.2.2	Hledání referenčních značek po spuštění.....	87
7.2.3	Nastavení jazyka.....	87
7.2.4	Změna hesla.....	88
7.3	Jednotlivé kroky pro Uvedení do provozu.....	88
7.4	Zvolte Aplikace.....	90
7.5	Základní nastavení.....	90
7.5.1	Aktivovat Softwarové možnosti.....	90
7.5.2	Nastavení Datumu a času.....	93
7.5.3	Nastavení měrných jednotek.....	93
7.6	Konfigurujte dotykovou sondu.....	94
7.7	Konfigurování os.....	94
7.7.1	Přehled typických měřidel.....	95
7.7.2	Konfigurovat osy pro snímače s rozhraním EnDat.....	96
7.7.3	Konfigurování os pro snímače s rozhraním 1 V _{SS} nebo 11 uA _{SS}	97
7.7.4	Provedení korekce chyb.....	100
7.7.5	Konfigurování Osy vřetena.....	103
7.7.6	Propojení os.....	106
7.7.7	Zapnutí hledání referenčních značek.....	107
7.8	Konfigurování M-funkcí.....	108
7.8.1	Standardní M-funkce.....	108
7.8.2	M-funkce výrobce.....	108
7.9	OEM oblast.....	109
7.9.1	Přidat dokumentaci.....	109
7.9.2	Přidat startovní obrazovku.....	110
7.9.3	Konfigurovat Nabídka OEM.....	111
7.9.4	Přizpůsobit zobrazení.....	116
7.9.5	Úprava chybových hlášení.....	116
7.9.6	Uložení a obnovení OEM-nastavení.....	119
7.9.7	Konfigurace přístroje pro snímky obrazovky.....	120
7.10	Zálohování dat.....	121
7.10.1	Zálohování konfigurace.....	121
7.10.2	Zálohovat uživatelské soubory.....	122

8	Seřizování.....	123
8.1	Přehled.....	124
8.2	Přihlášení pro seřizování.....	124
8.2.1	Přihlášení uživatele.....	124
8.2.2	Hledání referenčních značek po spuštění.....	125
8.2.3	Nastavení jazyka.....	125
8.2.4	Změna hesla.....	126
8.3	Jednotlivé kroky k seřízení.....	127
8.3.1	Základní nastavení.....	127
8.3.2	Příprava obrábění.....	135
8.4	Zálohování konfigurace.....	141
8.5	Zálohovat uživatelské soubory.....	142

9	Rychlý start.....	143
9.1	Přehled.....	144
9.2	Přihlášení pro rychlý start.....	145
9.3	Předpoklady.....	146
9.4	Určení vztažného bodu (ruční provoz).....	148
9.5	Zhotovení průchozí díry (ruční provoz).....	149
9.5.1	Předvrtání průchozího otvoru.....	149
9.5.2	Navrtání průchozí díry.....	150
9.6	Zhotovit pravoúhlou kapsu (režim MDI).....	150
9.6.1	Definování pravoúhlé kapsy.....	151
9.6.2	Frézování pravoúhlé kapsy.....	151
9.7	Zhotovit lícování (režim MDI).....	152
9.7.1	Definování lícování.....	152
9.7.2	Vystružení s lícováním.....	153
9.8	Určení vztažného bodu (ruční provoz).....	153
9.9	Zhotovit roztečnou kružnici (režim MDI).....	155
9.9.1	Definování roztečné kružnice.....	156
9.9.2	Vrtání roztečné kružnice.....	156
9.10	Programování řady děr (programování).....	157
9.10.1	Vytvoření záhlaví programu.....	157
9.10.2	Programování nástrojů.....	158
9.10.3	Programování řady otvorů.....	158
9.10.4	Simulovat chod programu.....	159
9.11	Zhotovení řady otvorů (provádění programu).....	159
9.11.1	Otevření programu.....	160
9.11.2	Zpracování programu.....	160

10	Ruční režim.....	161
10.1	Přehled.....	162
10.2	Provedte hledání referenčních značek.....	163
10.3	Definovat vztažné body.....	164
10.3.1	Funkce pro snímání vztažných bodů.....	165
10.3.2	Snímání nebo naškrábnutí vztažných bodů.....	166
10.3.3	Příklad 1: Nastavení vztažného bodu do rohu.....	167
10.3.4	Příklad 2: Nastavení vztažného bodu doprostřed hrany.....	168
10.3.5	Příklad 3: Nastavení vztažného bodu jako středu kruhu.....	169
10.3.6	Příklad 4: Nastavení vztažného bodu doprostřed obrobku.....	170
10.3.7	Nastavení polohy jako vztažného bodu.....	171
10.4	Vytváření nástrojů.....	172
10.5	Vyberte nástroj.....	173
11	MDI-režim.....	175
11.1	Přehled.....	176
11.2	Typy bloků.....	178
11.2.1	Polohování.....	178
11.2.2	Vzor obrábění.....	178
11.3	Provádění bloků.....	183
11.4	Použití simulačního okna.....	185
11.4.1	Znázornění jako obrysový náhled.....	186
11.5	Práce s polohovací pomůckou.....	187
11.6	Používání Měřítka.....	187

12	Provádění programu (opční software)	189
12.1	Přehled	190
12.2	Použití programu	191
12.2.1	Zpracování programu	192
12.2.2	Přechod na další bloky programu	192
12.2.3	Přerušit zpracování	192
12.2.4	Použití simulačního okna	193
12.2.5	Používání Měřítka	195
12.2.6	Nastavení otáček vřetena	196
12.3	Správa programů	196
12.3.1	Otevření programu	196
12.3.2	Zavřít program	196
13	Programování (opční software)	197
13.1	Přehled	198
13.2	Typy bloků	199
13.2.1	Polohování	199
13.2.2	Souřadnicové systémy	200
13.2.3	Strojní funkce	201
13.2.4	Vzor obrábění	201
13.3	Vytvoření programu	207
13.3.1	Podpora programování	207
13.3.2	Vytvoření záhlaví programu	208
13.3.3	Přidat bloky	208
13.3.4	Mazání bloků	208
13.3.5	Uložit program	208
13.4	Použití simulačního okna	209
13.4.1	Znázornění jako obrysový náhled	210
13.4.2	Aktivování okna simulace	210
13.4.3	Kontrola programu v okně simulace	211
13.5	Správa programů	211
13.5.1	Otevření programu	211
13.5.2	Zavřít program	211
13.5.3	Uložit program	211
13.5.4	Uložení programu pod jiným názvem	212
13.5.5	Automatické ukládání programu	212
13.5.6	Smazání programu	212
13.6	Zpracování bloků programu	212

14 Správa souborů.....	213
14.1 Přehled.....	214
14.2 Typy souborů.....	215
14.3 Spravovat složky a soubory.....	215
14.4 Náhled souborů.....	218
14.5 Export souborů.....	218
14.6 Import souborů.....	219

15	Nastavení.....	221
15.1	Přehled.....	222
15.2	Obecně.....	223
15.2.1	Informace zařízení.....	223
15.2.2	Obrazovka a dotykový displej.....	223
15.2.3	Displej.....	224
15.2.4	Okno simulace.....	225
15.2.5	Vstupní zařízení.....	226
15.2.6	Zvuky.....	227
15.2.7	Tiskárny.....	227
15.2.8	Datum a čas.....	228
15.2.9	Jednotky.....	228
15.2.10	Autorská práva.....	229
15.2.11	Servisní informace.....	230
15.2.12	Dokumentace.....	230
15.3	Snímače.....	231
15.3.1	Dotyková sonda.....	231
15.4	Rozhraní.....	232
15.4.1	Síť.....	232
15.4.2	Síťová jednotka.....	233
15.4.3	USB.....	234
15.4.4	Osy (spínací funkce).....	234
15.4.5	Polohově závislé spínací funkce.....	234
15.5	Uživatel.....	236
15.5.1	OEM.....	236
15.5.2	Setup.....	237
15.5.3	Operator.....	238
15.5.4	Přidat Uživatel.....	238
15.6	Osy.....	239
15.6.1	Základy konfigurace os.....	239
15.6.2	Referenční značky.....	240
15.6.3	Informace.....	241
15.6.4	Spínací funkce.....	241
15.6.5	Vstupy (Spínací funkce).....	241
15.6.6	Výstupy (Spínací funkce).....	242
15.6.7	Přidat M funkce.....	242
15.6.8	Konfigurace M-funkce.....	243
15.6.9	<Achname> (nastavení osy).....	243
15.6.10	Snímač.....	246
15.6.11	Referenční značky (Snímač).....	249
15.6.12	Interval referenčních bodů.....	250

15.6.13	Diagnostika snímačů s rozhraním EnDat.....	250
15.6.14	Diagnostika pro snímače s 1 V _{SS} /11 μA _{SS}	252
15.6.15	Kompensace lineárních chyb (LEC).....	253
15.6.16	Kompensace chyby lineární segmentace (SLEC).....	253
15.6.17	Vytvořte tabulku podpůrných bodů.....	254
15.6.18	Osa vřeten S.....	254
15.6.19	Výstupy (S).....	256
15.6.20	Vstupy (S).....	257
15.6.21	Pohybové příkazy z digitálního vstupu (S).....	257
15.6.22	Digitální povolované vstupy (S).....	257
15.6.23	Indikace otáček přes analogový vstup (S).....	259
15.6.24	Přidat Převodové stupně.....	259
15.6.25	Převodové stupně.....	260
15.7	Servis.....	261
15.7.1	Informace o firmwaru.....	261
15.7.2	Zálohovat a obnovit konfiguraci.....	262
15.7.3	Aktualizace firmware.....	262
15.7.4	Reset.....	263
15.7.5	OEM oblast.....	263
15.7.6	Spouštěcí obrazovka.....	264
15.7.7	Nabídka OEM.....	264
15.7.8	Přidat OEM-Položky nabídky.....	264
15.7.9	OEM-Položka lišty Logo.....	265
15.7.10	OEM-položka lišty Otáčky vřeten.....	266
15.7.11	OEM-položka lišty M funkce.....	266
15.7.12	OEM-Položka lišty Speciální funkce.....	267
15.7.13	OEM-Položka lišty Dokument.....	267
15.7.14	Nastavení (OEM oblast).....	268
15.7.15	Provádění programu.....	268
15.7.16	Konfigurace M-funkce.....	269
15.7.17	Textová databáze.....	269
15.7.18	Hlášení.....	270
15.7.19	Zálohovat a obnovit konfiguraci (OEM-oblast).....	270
15.7.20	Dokumentace.....	271
15.7.21	Softwarové možnosti.....	271

16 Servis a údržba.....	273
16.1 Přehled.....	274
16.2 Čištění.....	274
16.3 Plán údržby.....	275
16.4 Opětné uvedení do provozu.....	275
16.5 Aktualizace firmwaru.....	276
16.6 Diagnostika snímačů.....	278
16.6.1 Diagnostika pro snímače s rozhraním 1 V _{SS} /11 μA _{SS}	278
16.6.2 Diagnostika snímačů s rozhraním EnDat.....	280
16.7 Obnovení souborů a nastavení.....	281
16.7.1 Obnovení specifických složek a souborů OEM.....	282
16.7.2 Obnovit uživatelské soubory.....	283
16.7.3 Obnovit konfiguraci.....	284
16.8 Reset všech nastavení.....	285
16.9 Obnovení továrního nastavení.....	285
17 Co dělat když	287
17.1 Přehled.....	288
17.2 Výpadek systému nebo napájení.....	288
17.2.1 Obnovení firmwaru.....	288
17.2.2 Obnovit konfiguraci.....	289
17.3 Poruchy.....	289
17.3.1 Odstranění poruch.....	289
18 Demontáž a likvidace.....	291
18.1 Přehled.....	292
18.2 Demontáž.....	292
18.3 Likvidace.....	292

19	Technické údaje.....	293
19.1	Přehled.....	294
19.2	Údaje přístroje.....	294
19.3	Rozměry přístroje a připojovací rozměry.....	296
19.3.1	Rozměry se stojánkem Single-Pos.....	298
19.3.2	Rozměry přístroje se stojánkem Duo-Pos.....	299
19.3.3	Rozměry přístroje se stojánkem Multi-Pos.....	299
19.3.4	Rozměry přístroje s držákem Multi-Pos.....	300
20	Rejstřík.....	301
21	Seznam obrázků.....	304

1

Základy

1.1 Přehled

Tato kapitola obsahuje informace o výrobku a o tomto návodu.

1.2 Informace o produktu

Označení produktu	ID	Verze firmwaru	Index
ND 7000	1089178-xx, 1089179-xx	1235720.1.4.x	---

Typový štítek se nachází na zadní stěně přístroje.

Příklad:



- 1 Označení výrobku
- 2 Rejstřík
- 3 Identifikační číslo (ID)

1.3 Přehled nových a revidovaných funkcí

Tento dokument dává stručný přehled nových a revidovaných funkcí nebo nastavení ve verzi 1235720.1.4.x.

1.4 Demo-software k produktu

ND 7000 Demo je software, který můžete nainstalovat samostatně v počítači. Pomocí ND 7000 Demo se můžete seznámit s funkcemi přístroje, testovat je nebo předvádět.

Aktuální verzi softwaru si můžete stáhnout zde: www.heidenhain.de



Ke stažení instalačního souboru z portálu HEIDENHAIN potřebujete přístupové oprávnění ke složce v portálu **Software** v adresáři příslušného produktu.

Pokud nemáte přístupové oprávnění ke složce v portálu **Software**, můžete požádat o přístup u svého kontaktního partnera fy HEIDENHAIN.

1.5 Dokumentace k produktu

1.5.1 Platnost dokumentace

Před použitím dokumentace a zařízení musíte zkontrolovat, zda dokumentace a zařízení souhlasí.

- ▶ Porovnejte ID-číslo a index uvedený v dokumentaci s údaji na typovém štítku zařízení
- ▶ Porovnejte verzi firmwaru uvedenou v dokumentaci s verzí firmwaru v přístroji

Další informace: "Informace zařízení", Stránka 223

- > Jestliže ID-čísla a indexy, jakož i verze firmwaru souhlasí, je dokumentace platná.



Pokud identifikační čísla a indexy nesouhlasí tak je dokumentace neplatná a hledejte aktuální dokumentaci pod www.heidenhain.de.

1.5.2 Pokyny pro čtení dokumentace

VAROVÁNÍ

Nerespektováním dokumentace může dojít k nehodám s úmrtím, zraněním nebo věcným škodám!

Nebudete-li respektovat dokumentaci, může dojít k nehodám s úmrtím, zraněním nebo věcným škodám

- ▶ Pečlivě si přečtete celou dokumentaci.
- ▶ Dokumentaci uložte k pozdějšímu používání.

Následující tabulka obsahuje části dokumentace, seřazené podle jejich důležitosti při čtení.

Dokumentace	Popis
Dodatek	Dodatek doplňuje nebo nahrazuje odpovídající obsah Návodu k obsluze a příp. také Instalačního návodu. Jestliže dodávka obsahuje dodatek, má při čtení nejvyšší prioritu. Všechny ostatní části dokumentace si zachovávají svoji platnost.
Instalační pokyny	Návod na instalaci obsahují všechny informace a bezpečnostní pokyny pro odbornou montáž a instalaci přístroje. Návod na instalaci je součástí každé dodávky ve formě výtahu z Návodu k obsluze. Návod na instalaci je při čtení druhý nejdůležitější.
Návod k obsluze	Návod k obsluze obsahuje všechny informace a bezpečnostní pokyny pro odbornou obsluhu přístroje a používání k určenému účelu. Návod k obsluze je obsažen na dodaném CD a můžete si ho také stáhnout na adrese www.heidenhain.de v části Download. Před uvedením přístroje do provozu si musíte Návod k obsluze přečíst. Návod k obsluze je třetí nejdůležitější dokument.

Přejete si změnu nebo jste zjistili chybu?

Neustále se snažíme o zlepšování naší dokumentace pro Vás. Pomozte nám přitom a sdělte nám prosím vaše návrhy na změny na tuto e-mailovou adresu:

userdoc@heidenhain.de

1.5.3 Uložení a předávání dokumentace

Tento návod musí být uložen v bezprostřední blízkosti pracoviště a musí být vždy k dispozici celému personálu. Provozovatel musí informovat personál o místě uložení tohoto návodu. Pokud se stane návod nečitelným, tak si musí provozovatel obstarat u výrobce náhradu.

Při předání nebo prodeji zařízení na třetí osobu se musí předávat novému majiteli následující dokumenty:

- Dodatek (pokud je součástí dodávky)
- Instalační návod
- Návod k obsluze

1.6 O tomto návodu

Tento návod obsahuje všechny informace a bezpečnostní pokyny pro odbornou obsluhu přístroje.

1.6.1 Typ dokumentu

Návod k obsluze

Tato příručka je **Návod k obsluze** produktu.

Návod k obsluze

- orientuje se na životní cyklus produktu
- obsahuje všechny potřebné informace a bezpečnostní pokyny pro odborný provoz přístroje k určenému účelu

1.6.2 Cílové skupiny návodu

Tento Návod musí přečíst a dodržovat každá osoba, která je pověřena některou z následujících prací:

- Montáž
- Instalace
- Uvedení do provozu a konfigurace
- Ovládání
- Programování
- Servis, čištění a údržba
- Odstraňování poruch
- Demontáž a likvidace

1.6.3 Cílové skupiny podle typu uživatelů

Cílové skupiny tohoto Návodu jsou různé typy uživatelů přístroje a oprávnění uživatelů.

Přístroj má následující typy uživatelů:

Uživatel OEM

Uživatel **OEM** (Original Equipment Manufacturer - výrobce) má nejvyšší úroveň oprávnění. Smí provádět hardwarovou konfiguraci přístroje (např. připojení měřicích zařízení a snímačů). Může vytvářet uživatele typu **Setup** a **Operator** a konfigurovat uživatele **Setup** a **Operator**. Uživatele **OEM** nelze duplikovat ani smazat. Nemůže být automaticky přihlášen.

Uživatel Setup

Uživatel **Setup** konfiguruje přístroj pro použití na pracovišti. Může zakládat nové uživatele typu **Operator**. Uživatele **Setup** nelze duplikovat ani smazat. Nemůže být automaticky přihlášen.

Uživatel Operator

Uživatel **Operator** má oprávnění k provádění základních funkcí přístroje. Uživatel typu **Operator** nemůže zakládat další uživatele ale může změnit své jméno nebo jazyk. Uživatel ze skupiny **Operator** se může přihlašovat automaticky po zapnutí přístroje.

1.6.4 Obsahy kapitol

Následující tabulka ukazuje:

- z kterých kapitol se tento Návod skládá
- které informace kapitoly Návodu obsahují
- pro které cílové skupiny jsou kapitoly Návodu hlavně určené

Kapitola	Obsah	Cílová skupina		
		OEM	Setup	Operator
	Tato kapitola obsahuje informace o ...			
1 "Základy"	... předkládaný produkt ... předkládaný Návod	✓	✓	✓
2 "Bezpečnost"	... Bezpečnostní předpisy a opatření <ul style="list-style-type: none"> ■ pro montáž produktu ■ pro instalaci produktu ■ pro provoz produktu 	✓	✓	✓
3 "Přeprava a skladování"	... transport produktu ... skladování produktu ... obsah dodávky produktu ... Příslušenství pro produkt	✓	✓	
4 "Montáž"	... montáž produktu dle daného účelu	✓	✓	
5 "Instalace"	... instalace produktu dle daného účelu	✓	✓	

Kapitola	Obsah	Cílová skupina		
		OEM	Setup	Operator
	Tato kapitola obsahuje informace o ...			
6 "Všeobecná obsluha"	... ovládací prvky uživatelského rozhraní produktu ... uživatelské rozhraní produktu ... Základní funkce produktu	✓	✓	✓
7 "Uvedení do provozu"	... uvedení produktu do provozu	✓		
8 "Seřizování"	... seřízení produktu dle daného účelu		✓	
9 "Rychlý start"	... typický průběh výroby s příkladem obrobku			✓
10 "Ruční režim"	... režim "Ruční provoz" ... použití režimu "Ruční provoz"		✓	✓
11 "MDI-režim"	... režim "MDI-provoz" ... použití režimu "MDI-provoz" ... zpracování jednotlivých bloků		✓	✓
12 "Provádění programu (opční software)"	... režim "Provádění programu" ... aplikace režimu "Provádění programu" ... provedení předem připravených programů		✓	✓
13 "Programování (opční software)"	... režim "Provádění programu" ... aplikace režimu "Provádění programu" ... provedení předem připravených programů		✓	✓
14 "Správa souborů"	... funkce menu "Správa souborů"	✓	✓	✓
15 "Nastavení"	... Možnosti nastavení a příslušné parametry nastavení produktu	✓	✓	✓
16 "Servis a údržba"	... obecná údržba produktu	✓	✓	✓
17 "Co dělat když ..."	... Příčiny poruch funkce produktu ... Opatření k odstraňování poruch funkce produktu	✓	✓	✓
18 "Demontáž a likvidace"	... demontáž a likvidace produktu ... Pokyny k ochraně životního prostředí	✓	✓	✓
19 "Technické údaje"	... technická data produktu ... Rozměry produktu a přípojek (výkresy)	✓	✓	✓
20 "Rejstřík"	Tato kapitola umožňuje hledat v tomto návodu podle témat.	✓	✓	✓

1.6.5 Všeobecné pokyny

Bezpečnostní pokyny

Bezpečnostní pokyny varují před nebezpečím při zacházení s přístrojem a dávají pokyny jak se jim vyhnout. Bezpečnostní pokyny jsou klasifikovány podle závažnosti nebezpečí a dělí se do následujících skupin:

NEBEZPEČÍ

Nebezpečí označuje rizika pro osoby. Pokud nebudete postupovat podle pokynů pro zamezení nebezpečí, potom povede nebezpečí **jistě k úmrtí nebo těžké újmě na zdraví**.

VAROVÁNÍ

Varování signalizuje ohrožení osob. Pokud nebudete postupovat podle pokynů pro zamezení nebezpečí, potom povede nebezpečí **pravděpodobně k úmrtí nebo těžké újmě na zdraví**.

POZOR

Upozornění signalizuje ohrožení osob. Pokud nebudete postupovat podle pokynů pro zamezení nebezpečí, potom povede nebezpečí **pravděpodobně k lehké újmě na zdraví**.

UPOZORNĚNÍ

Poznámka signalizuje ohrožení předmětů nebo dat. Pokud nebudete postupovat podle pokynů pro zamezení nebezpečí, potom povede nebezpečí **pravděpodobně k věcným škodám**.

Informační pokyny

Informační pokyny zajišťují bezchybné a efektivní použití přístroje. Informační pokyny jsou rozčleněny do následujících skupin:



Symbol Informace představuje **Tip**.
Tip uvádí důležité dodatečné či doplňující informace.



Symbol ozubeného kola vám ukazuje, že popsaná funkce **je závislá na stroji**, např.:

- Váš stroj musí být vybaven potřebným softwarem nebo hardwarem
- Chování funkcí závisí na nastaveních stroje



Symbol knihy představuje **křížový odkaz** na externí dokumentaci, např. na dokumentaci vašeho výrobce stroje nebo třetí strany.

1.6.6 Textová označení

V tomto návodu se používají následující textová označení:

Zobrazení	Význam
▶ ...	označuje určitý krok akce a výsledek akce
> ...	Příklad: <ul style="list-style-type: none"> ▶ Klepněte na OK > Hlášení se uzavře
■ ...	označuje výčet
■ ...	Příklad: <ul style="list-style-type: none"> ■ Rozhraní TTL ■ Rozhraní EnDat ■ ...
tučně	označuje nabídky, indikace a softwarová tlačítka Příklad: <ul style="list-style-type: none"> ▶ Klepněte na Vypnout > Operační systém se vypne. ▶ Vypněte přístroj síťovým vypínačem.

2

Bezpečnost

2.1 Přehled

Tato kapitola obsahuje důležité informace o bezpečnosti pro řádné provozování.

2.2 Všeobecná bezpečnostní opatření

Pro provoz systému platí obecně uznávaná bezpečnostní opatření, která jsou potřeba zvláště pro manipulaci se zařízením pod proudem. Nedodržení těchto opatření může mít za důsledek poškození přístroje nebo zranění.

Bezpečnostní opatření se mohou v různých podnicích lišit. V případě konfliktu mezi obsahem tohoto návodu a interními směrnicemi podniku, kde se tento přístroj používá, platí přísnější pravidla.

2.3 Použití k určenému účelu

Přístroje modelové řady ND 7000 jsou vysoce hodnotné digitální indikace polohy pro provoz na ručně ovládaných obráběcích strojích. V kombinaci s délkovými a úhlovými snímači nabízí přístroje modelové řady ND 7000 indikaci polohy nástroje v několika osách a další funkce k ovládání obráběcích strojů.

Přístroje této modelové řady

- smějí být používány pouze v komerčních aplikacích a v průmyslovém prostředí
- musí být pro použití dle daného účelu namontovány na vhodném stojánku nebo držáku
- jsou určeny k používání ve vnitřních prostorách a v prostředí, kde zatížení vlhkostí, špínou, olejem a mazivy odpovídá údajům v technických údajích



Přístroje podporují používání periferních přístrojů od různých výrobců. HEIDENHAIN nemůže uvést k používání těchto přístrojů dle určeného účelu žádné stanovisko. Je nutno dodržovat informace pro používání dle určeného účelu, uvedené v příslušné dokumentaci.

2.4 Použití v rozporu s daným účelem

Pro všechny přístroje modelové řady ND 7000 jsou nepřijatelné zvláště následující aplikace:

- Použití a skladování mimo provozní podmínky podle "Technické údaje"
- Použití v exteriéru
- Použití v místech ohrožených výbuchem
- Použití přístrojů modelové řady ND 7000 jako součást bezpečnostní funkce

2.5 Kvalifikace personálu

Personál pro montáž, instalaci, obsluhu, servis a demontáž musí mít odpovídající kvalifikaci pro tyto práce a musí se dostatečně informovat pomocí dokumentace zařízení a připojených periferních zařízení.

Požadavky na personál, který je potřeba pro jednotlivé činnosti na přístroji, jsou uvedené v příslušných kapitolách tohoto návodu.

V následující části jsou skupiny osob blíže specifikovány z hlediska jejich kvalifikací a úkolů.

Obsluha

Obsluha využívá a obsluhuje přístroj v rámci použití k určenému účelu. Provozovatel ho musí informovat o speciálních úkolech a z nich vyplývajících rizicích při neodborném chování.

Odborný personál

Odborný personál vyškolí provozovatel pro rozšířenou obsluhu a nastavování parametrů. Odborný personál je schopen na základě svého vzdělání, znalostí a zkušeností, jakož i znalostí platných směrnic, schopen provádět svěřené práce z daných aplikací a samostatně rozpoznávat a bránit vzniku nebezpečí.

Odborný elektrikář

Odborný elektrikář je schopen na základě svého odborného vzdělání, znalostí a zkušeností, jakož i znalostí platných norem a směrnic, schopen provádět práce na elektrickém zařízení a samostatně rozpoznávat a bránit vzniku možných nebezpečí. Elektrikář má speciální vzdělání pro pracovní prostředí, v němž je činný.

Elektrikář musí splňovat nařízení platných zákonných předpisů o bezpečnosti práce.

2.6 Povinnosti provozovatele

Provozovatel vlastní přístroj a periferní zařízení nebo si oboje pronajal. Je vždy zodpovědný za použití k určenému účelu.

Provozovatel musí:

- pověřit různými úkoly na přístroji kvalifikovaný, vhodný a autorizovaný personál,
- prokazatelně poučit personál o oprávněních a úkolech
- dát k dispozici veškeré prostředky, které personál používá ke splnění jemu přidělených úkolů.
- zajistit, aby byl přístroj provozován výlučně v technicky bezvadném stavu
- zajistit, aby byl přístroj chráněn proti neoprávněnému použití

2.7 Všeobecné bezpečnostní pokyny



Odpovědnost za každý systém, ve kterém je tento výrobek používán, má montér nebo instalatér tohoto systému.






Přístroj podporuje používání řady periferních přístrojů od různých výrobců. HEIDENHAIN nemůže uvést ke specifickým bezpečnostním pokynům těchto přístrojů žádné stanovisko. Bezpečnostní pokyny z příslušné dokumentace se musí dodržovat. Pokud není dokumentace k dispozici, je nutno si ji vyžádat od výrobců.

Specifické bezpečnostní pokyny, které jsou potřeba pro jednotlivé činnosti na přístroji, jsou uvedené v příslušných kapitolách tohoto návodu.

2.7.1 Symboly na přístroji

Přístroj je označen následujícími symboly:

Symbol	Význam
	Před připojením přístroje respektujte bezpečnostní pokyny týkající se elektřiny a připojení k rozvodné síti.
	Přípojka uzemnění dle IEC/EN 60204-1. Věnujte pozornost pokynům pro instalaci.
	Pečeť výrobku. Poškozením nebo odstraněním pečeti výrobku zaniká záruka.

2.7.2 Bezpečnostní doporučení ohledně elektřiny

VAROVÁNÍ

Při otevření přístroje hrozí nebezpečí dotyku s vodivými součástmi.

Následkem mohou být elektrické šoky, popáleniny nebo úmrtí.

- ▶ V žádném případě skříňku neotevírejte.
- ▶ Zákroky nechte provádět pouze od výrobce.

VAROVÁNÍ

Při přímém či nepřímém dotyku se součástmi pod napětím hrozí nebezpečí průchodu elektrického proudu tělem.

Následkem mohou být elektrické šoky, popáleniny nebo úmrtí.

- ▶ Práce na elektrickém zařízení nechte provádět pouze vyškoleným odborníkem.
- ▶ Pro připojení k síti a pro všechny přípojky rozhraní používejte výhradně normované kabely a konektory.
- ▶ Vadné elektrické komponenty nechte okamžitě vyměnit od výrobce.
- ▶ Pravidelně kontrolujte všechny přípojné kabely a konektory přístroje. Nedostatky, jako jsou volná spojení, popř. spálené kabely, se musí ihned odstranit.

UPOZORNĚNÍ

Poškození vnitřních součástí přístroje!

Otevřením přístroje zaniká záruka.

- ▶ V žádném případě skříňku neotevírejte.
- ▶ Zákroky nechejte provádět pouze výrobcem.

3

**Přeprava a
skladování**

3.1 Přehled

Tato kapitola obsahuje informace o dopravě a skladování, jakož i rozsahu dodávky a příslušenství přístroje.



Následující postupy smí provádět pouze odborný personál.

Další informace: "Kvalifikace personálu", Stránka 28

3.2 Vybalení přístroje

- ▶ Obal otevřete nahoře.
- ▶ Odstraňte obalový materiál.
- ▶ Vyjměte obsah.
- ▶ Zkontrolujte úplnost dodávky.
- ▶ Zkontrolujte dodávku, zda nebyla poškozená při dopravě.

3.3 Obsah dodávky a příslušenství

3.3.1 Rozsah dodávky

Dodávka zahrnuje tyto položky:

Označení	Popis
Dodatek (volitelný)	Doplňuje nebo nahrazuje obsah provozních pokynů a příp. také instalačních pokynů.
Návod k obsluze	PDF-verze Návodu k obsluze na datovém nosiči v aktuálně dostupných jazycích
Přístroj	Indikace polohy ND 7000
Instalační návod	Papírové vydání Návodu pro instalaci v aktuálně dostupných jazycích
Stojánek Single-Pos	Stojánek pro pevnou montáž, se sklonem 20°, rastr úchytných děr 50 mm x 50 mm

3.3.2 Příslušenství



Opční software musí být na přístroji odemčen pomocí licenčního klíče. Související hardwarové komponenty lze používat pouze po aktivaci příslušného opčního softwaru.

Další informace: "Aktivovat Softwarové možnosti", Stránka 90

Dále uvedené příslušenství můžete objednat také u fy HEIDENHAIN:

Příslu- šenství	Označení	Popis	ID
k provozu			
	Volitelný software ND 7000 PGM	Zadávání programů pro výrobu obrobků	1089225-02
	Volitelný software ND 7000 PGM	Zadávání programů pro výrobu obrobků, časově omezená zkušební verze (60 dnů)	1089225-52
	Volitelný software ND 7000 RD	Podpora radiálních vrtaček a rychlivrtaček	1089225-01
	Volitelný software ND 7000 RD Trial	Podpora radiálních vrtaček a rychlivrtaček, časově omeze- ná zkušební verze (60 dnů)	1089225-51
pro instalaci			
	Dotyková sonda na hrany KT 130	Dotyková sonda pro snímání obrobku (vytvoření vztažných bodů)	283273-xx
	Přípojovací kabel	Přípojný kabel viz prospekt "Kabel a spojovací zástrčka produktů HEIDENHAIN"	---
	Síťový kabel	Síťový kabel s Euro-zástrčkou (typ F), 3 m dlouhý	223775-01
	Spojovací kabel USB	Spojovací kabel USB se zástrčkou typu A a se zástrč- kou typu B	354770-xx
pro montáž			
	Držák Multi-Pos	Držák pro upevnění přístroje na rameno, plynule naklopi- telný, rozsah naklopení 90°, rastr úchytných děr 50 mm x 50 mm	1089230-08
	Stojánek Duo-Pos	Stojánek pro pevnou montáž, se sklonem 20° nebo 45°, rastr úchytných děr 50 mm x 50 mm	1089230-06
	Stojánek Multi-Pos	Stojánek pro plynule naklopi- telnou montáž, rozsah naklo- pení 90°, rastr úchytných děr 50 mm x 50 mm	1089230-07

Příslušenství	Označení	Popis	ID
	Stojánek Single-Pos	Stojánek pro pevnou montáž, se sklonem 20°, rastr úchytových děr 50 mm x 50 mm	1089230-05

3.4 Když dojde k poškození během dopravy

- ▶ Nechte si potvrdit poškození od dopravce.
- ▶ Uložte obalový materiál pro vyšetření.
- ▶ Informujte odesílatele o poškození.
- ▶ Pro náhradní díly kontaktujte obchodníka společnosti



Při poškození během dopravy:

- ▶ Uložte obalový materiál k prošetření.
- ▶ HEIDENHAIN nebo výrobce stroje

To platí rovněž pro poškození náhradních dílů během dopravy.

3.5 Opětovné zabalení a skladování

Přístroj zabalte a skladujte obezřetně a v souladu se zde uvedenými podmínkami.

3.5.1 Zabalit přístroj

Nové balení by mělo co nejvíce odpovídat původnímu balení.

- ▶ Všechny doplňkové díly a protiprachové krytky upevněte na přístroj tak, jak byly upevněné při dodávce přístroje nebo je zase zabalte tak, jak byly zabalené.
- ▶ Zabalte přístroj tak, aby
 - byly nárazy a otřesy během dopravy utlumeny,
 - do něho nemohl vniknout prach a vlhkost.
- ▶ Všechny dodané části příslušenství uložte do obalu,
Další informace: "Obsah dodávky a příslušenství", Stránka 32
- ▶ Přiložte veškerou dokumentaci, která byla v původní dodávce
Další informace: "Uložení a předávání dokumentace", Stránka 21



Odeslání přístroje do opravy v servisu:

- ▶ Zašlete přístroj bez příslušenství, snímačů a periferních zařízení.

3.5.2 Skladování přístroje

- ▶ Zabalte přístroj jak bylo výše popsáno
- ▶ Dodržujte stanovené podmínky prostředí
Další informace: "Technické údaje", Stránka 293
- ▶ Po každé přepravě a delším skladování přístroj zkontrolujte, zda není poškozený

4

Montáž

4.1 Přehled

Tato kapitola popisuje montáž přístroje. Zde najdete návod jak řádně namontujete váš přístroj na stojánek nebo na držák.



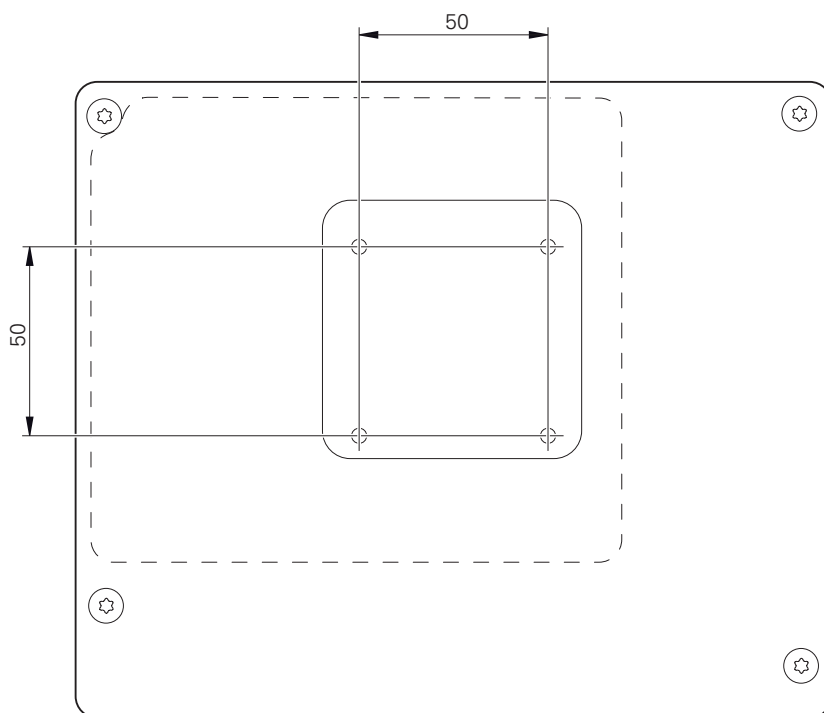
Následující postupy smí provádět pouze odborný personál.

Další informace: "Kvalifikace personálu", Stránka 28

4.2 Sestavení přístroje

Všeobecné montážní pokyny

Úchyt montážních variant se nachází na zadní straně přístroje. Vzor úchytých otvorů odpovídá rastru 50 mm x 50 mm.



Obrázek 1: Rozměry zadní strany přístroje

Materiál pro uchycení montážních variant k přístroji je přiložen k příslušenství.

Dodatečně použijte:

- Šroubovák Torx T20
- Šroubovák Torx T25
- Klíč s vnitřním šestihranem, otvor klíče 2,5 (stojánek Duo-Pos)
- Materiál pro upevnění na pracovní plochu



Pro použití v souladu s daným účelem musí být přístroj upevněn na stojánku nebo v držáku.

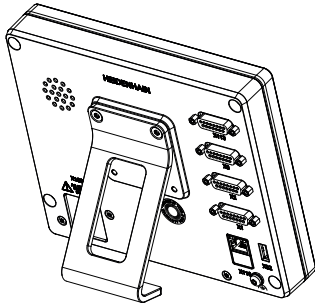
4.2.1 Montáž na stojánek Single-Pos

Stojánek Single-Pos můžete na přístroj našroubovat se sklonem 20°.

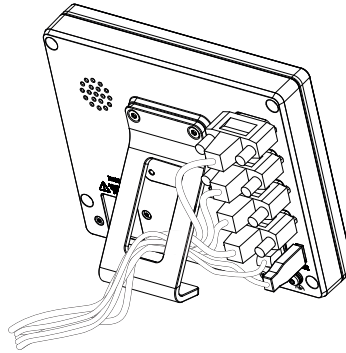
- ▶ Stojánek upevníte pomocí přiložených šroubů se zapuštěnou hlavou M4x8 ISO 14581 do horních otvorů se závitem na zadní straně přístroje

i Dbejte na přípustný dotahovací moment 2,6 Nm

- ▶ Stojánek přišroubujte dvěma vhodnými šrouby shora na plochu nebo
- ▶ Umístěte samolepicí gumové podložky na spodní stranu stojánu
- ▶ Kabel uložte zezadu skrze otvor stojánu a poté ho ved'te k přípojkám.



Obrázek 2: Přístroj je namontovaný na stojánek Single-Pos



Obrázek 3: Vedení kabelu u stojánu Single-Pos

Další informace: "Rozměry se stojánkem Single-Pos", Stránka 298

4.2.2 Montáž na stojánek Duo-Pos

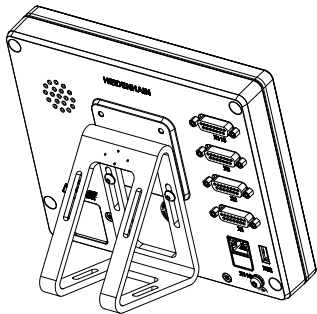
Stojánek Duo-Pos lze na přístroj našroubovat buď se sklonem 20° nebo se sklonem 45°.

i Pokud našroubujete stojánek Duo-Pos se sklonem 45° na přístroj, tak musíte přístroj upevnit na horním konci montážního zářezu. Použijte síťovou šňůru s úhlovou zástrčkou.

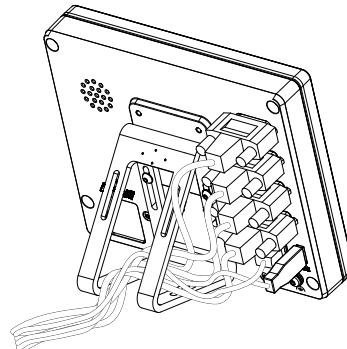
- ▶ Stojánek upevněte pomocí přiložených šroubů s vnitřním šestihranem M4x8 ISO 7380 do spodních otvorů se závitem na zadní straně přístroje

i Dbejte na přípustný dotahovací moment 2,6 Nm

- ▶ Stojánek našroubujte přes montážní zářezy (šířka = 4,5 mm) na pracovní plochu
- nebo
- ▶ Přístroj postavte na požadované místo
 - ▶ Kabel uložte zezadu skrze obě opěrky stojánku a poté vedte přes boční otvory k přípojkám.



Obrázek 4: Přístroj namontovaný na stojánek Duo-Pos



Obrázek 5: Vedení kabelu u stojánku Duo-Pos

Další informace: "Rozměry přístroje se stojánkem Duo-Pos", Stránka 299

4.2.3 Montáž na stojánek Multi-Pos

- ▶ Stojánek upevněte pomocí přiložených šroubů se zapuštěnou hlavou M4x8 ISO 14581 (černé) do otvorů se závitem na zadní straně přístroje

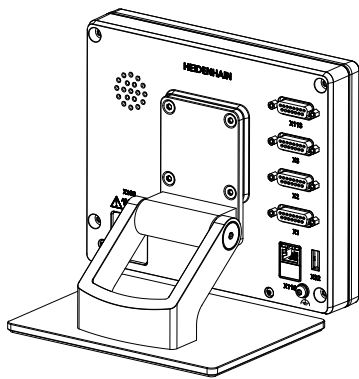
i Dbejte na přípustný dotahovací moment 2,6 Nm

- ▶ Opční stojánek přišroubujte dvěma M5 šrouby zesodu na pevnou plochu
- ▶ Nastavte požadovaný úhel naklonění
- ▶ Zajištění stojánu: pevně dotáhněte šroub T25

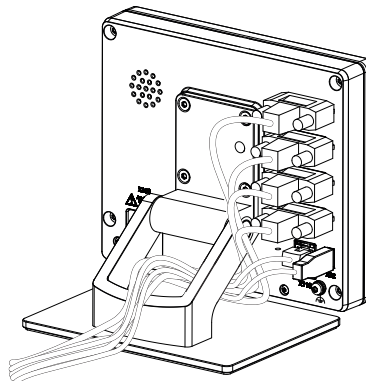
i Dbejte na utahovací moment pro šroub T25

- Doporučený utahovací moment: 5,0 Nm
- Maximální povolený utahovací moment: 15,0 Nm

- ▶ Kabel uložte zezadu skrze obě opěrky stojánu a poté vedte přes boční otvory k přípojkám.



Obrázek 6: Přístroj namontovaný na stojánek Multi-Pos



Obrázek 7: Vedení kabelu u stojánu Multi-Pos

Další informace: "Rozměry přístroje se stojánkem Multi-Pos", Stránka 299

4.2.4 Montáž na držáku Multi-Pos

- ▶ Držák upevněte pomocí přiložených šroubů se zapuštěnou hlavou M4x8 ISO 14581 (černé) do otvorů se závitem na zadní straně přístroje

i Dbejte na přípustný dotahovací moment 2,6 Nm

- ▶ Držák namontujte pomocí přiloženého šroubu M8, podložek, rukojeti a šestihranné matice M8 na rameno

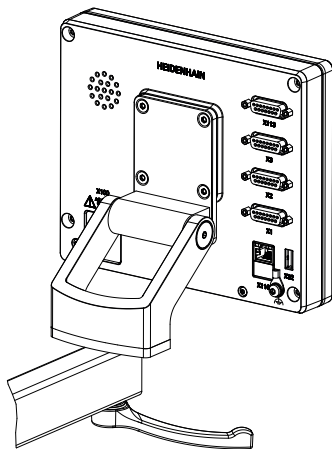
nebo

- ▶ Přimontujte držák dvěma šrouby < 7 mm přes obě díry k požadované ploše.
- ▶ Nastavte požadovaný úhel naklonění
- ▶ Zajištění držáku: pevně dotáhněte šroub T25

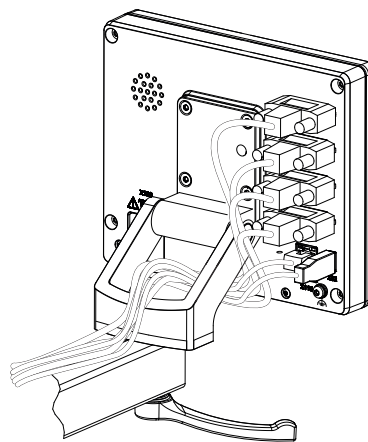
i Dbejte na utahovací moment pro šroub T25

- Doporučený utahovací moment: 5,0 Nm
- Maximální povolený utahovací moment: 15,0 Nm

- ▶ Kabel uložte zezadu skrze obě opěrky držáku a poté ved'te přes boční otvory k přípojkám.



Obrázek 8: Přístroj namontovaný na držáku Multi-Pos



Obrázek 9: Vedení kabelu u držáku Multi-Pos

Další informace: "Rozměry přístroje s držákem Multi-Pos", Stránka 300

5

Instalace

5.1 Přehled

Tato kapitola popisuje instalaci přístroje. Zde naleznete informace o přípojkách přístroje a návody, jak řádně připojit periferní přístroje.



Následující postupy smí provádět pouze odborný personál.

Další informace: "Kvalifikace personálu", Stránka 28

5.2 Všeobecné pokyny

UPOZORNĚNÍ

Rušení od zdrojů silných elektromagnetických emisí!

Periferní zařízení, jako jsou měniče kmitočtu nebo pohony, mohou způsobovat rušení.

Pro zvýšení odolnosti vůči působení elektromagnetických vlivů:

- ▶ používejte volitelnou přípojku uzemnění dle normy IEC/EN 60204-1.
- ▶ Používejte výhradně USB-periferie s průchozím stíněním, např. kovovou fólií a kovovým opletením, nebo kovovým pouzdem. Stupeň pokrytí stínícím opletením musí být 85 % nebo více. Stínění musí být napojeno kolem konektoru (napojení 360°).

UPOZORNĚNÍ

Poškození přístroje spojováním a rozpojováním konektorů během provozu!

Mohly by se poškodit vnitřní komponenty.

- ▶ Konektory spojte nebo rozpojte pouze při vypnutém přístroji!

UPOZORNĚNÍ

Elektrostatický výboj (ESD)!

Výrobek obsahuje součástky, které mohou být zničeny elektrostatickým výbojem.

- ▶ Musíte dodržovat bezpečnostní opatření pro zacházení se součástkami citlivými na elektrostatický výboj.
- ▶ Nikdy se nedotýkejte přípojných kolíčků bez řádného uzemnění.
- ▶ Při pracích na přípojkách přístroje noste uzemněný ESD-náramek.

UPOZORNĚNÍ

Poškození přístroje způsobené nesprávným zapojením!

Pokud vstupy nebo výstupy špatně připojíte, může dojít k poškození přístroje nebo periferních zařízení.

- ▶ Dbejte na připojení přívodů a technické údaje přístroje
- ▶ Obsazujte výhradně použité piny nebo vodiče

Další informace: "Technické údaje", Stránka 293

5.3 Přehled zařízení

Přípojky na zadní straně přístroje jsou chráněny krytkami proti zašpinění a poškození.

UPOZORNĚNÍ

Znečištění a poškození kvůli chybějícím prachovým krytkám!

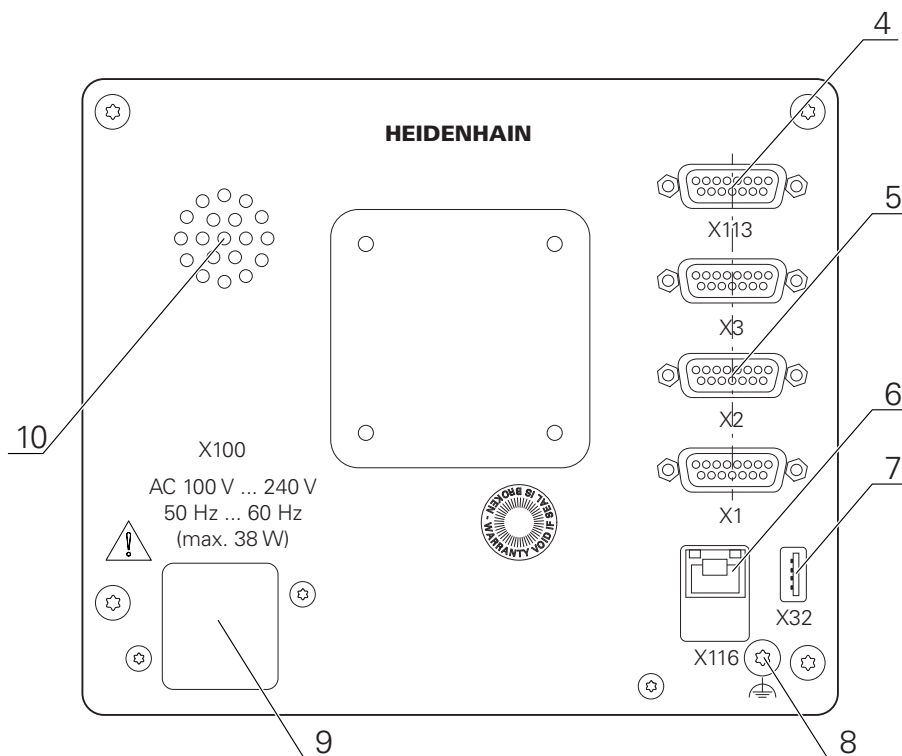
Pokud nenasadíte na nepoužívané přípojky prachové krytky, může to ovlivnit funkci přípojných kontaktů nebo se zničí.

- ▶ Prachové krytky sundávejte pouze pro připojení snímačů nebo periferních přístrojů.
- ▶ Po odpojení snímače nebo periferního zařízení nasadte na přípojku opět ochrannou krytku.

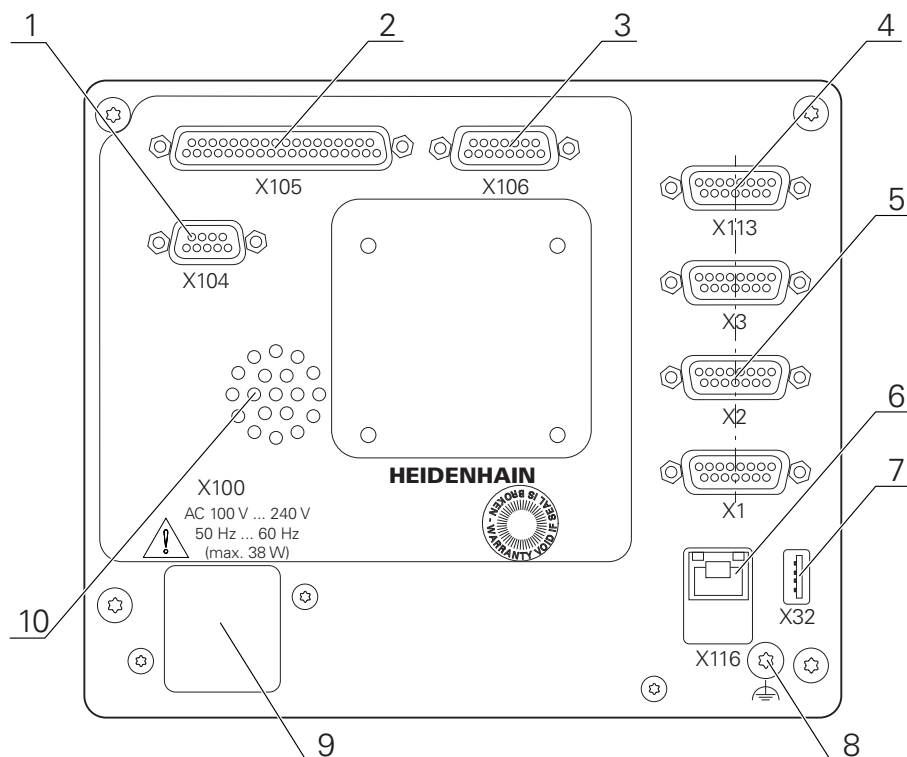


Druh přípojek pro snímače se může lišit v závislosti na provedení přístroje.

Zadní strana přístroje bez protiprachových krytek



Obrázek 10: Zadní strana u přístrojů s ID 1089178-xx



Obrázek 11: Zadní panel přístrojů s ID 1089179-xx

Konektory:

- 5 X1-X3:** Varianta přístroje s 15pinovým konektorem Sub-D pro snímače s rozhraním 1 V_{SS}, 11 μA_{SS} nebo s rozhraním EnDat 2.2

- 7 **X32:** USB 2.0 Hi-Speed-přípojka (typ A) pro tiskárnu, zadávací přístroj nebo USB-flashdisk
- 10 Reproduktor
- 8 Přípojka uzemnění dle IEC/EN 60204-1.
- 6 **X116:** Konektor RJ45-Ethernet pro komunikaci a výměnu dat s následnými systémy, popř. s PC
- 4 **X113:** 15pinový konektor Sub-D pro dotykové sondy (např. dotykovou sondu HEIDENHAIN)
- 9 **X100:** Síťový vypínač a přípojka

Přídavné konektory u přístrojů s ID 1089179-xx:

- 2 **X105:** 37pinový konektor Sub-D pro digitální rozhraní (24 V DC; 24 spínacích vstupů, 8 spínaných výstupů)
- 3 **X106:** 15pinový konektor Sub-D pro analogové rozhraní (4 vstupy, 4 výstupy)
- 1 **X104:** 9pinový konektor Sub-D pro rozhraní univerzálního relé (2 kontakty střídavého proudu relé)

5.4 Připojení snímačů



U snímačů s rozhraním EnDat-2.2.: Když je jedna osa v nastavení přístroje již přidělena příslušnému vstupu snímače, tak se snímač při novém spuštění rozpozná automaticky a nastavení se upraví. Případně můžete vstup snímače přiřadit, po připojení snímače.

- ▶ Dbejte na následující osazení konektorů
- ▶ Sundejte krytky a uložte je
- ▶ Položte kabel podle varianty montáže

Další informace: "Sestavení přístroje", Stránka 36

- ▶ Připojte snímače napevno k danému konektoru.

Další informace: "Přehled zařízení", Stránka 43

- ▶ U konektorů se šrouby: nedotahujte šrouby příliš silně.

Osazení konektorů X1, X2, X3

1 V _{PP} , 11 μA _{PP} , EnDat 2.2								
	1	2	3	4	5	6	7	8
1 V _{PP}	A	0 V	B+	U _P	/	/	R-	/
11 μA _{PP}	I ₁₊		I ₂₊		/	Interní stínění	I ₀₋	/
EnDat	/		/		DATA		/	CLOCK
	9	10	11	12	13	14	15	
1 V _{PP}	A-	Senzor 0 V	B-	Senzor U _P	/	R+	/	
11 μA _{PP}	I ₁₋		I ₂₋		/	I ₀₊	/	
EnDat	/		/		DATA	/	CLOCK	

5.5 Připojení dotykových sond



K přístroji můžete připojit následující dotykové sondy:

- Dotyková sonda KT 130 HEIDENHAIN

Další informace: "Obsah dodávky a příslušenství", Stránka 32

- ▶ Dbejte na následující osazení konektorů
- ▶ Sundejte krytky a uložte je
- ▶ Položte kabel podle varianty montáže

Další informace: "Sestavení přístroje", Stránka 36

- ▶ Připojte dotykovou sondou pevně ke konektoru

Další informace: "Přehled zařízení", Stránka 43

- ▶ U konektorů se šrouby: nedotahujte šrouby příliš silně.

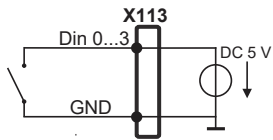
Osazení přípojky X113

1	2	3	4	5	6	7	8
LED+	B 5 V	B 12 V	Dout 0	12 V DC	5 V DC	Din 0	ZEM
9	10	11	12	13	14	15	
Din 1	Din 2	TP	ZEM	TP	Din 3	LED-	

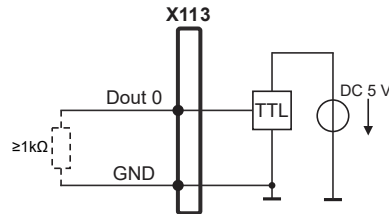
B - Signály sondy, připravenost

TP - Touch Probe (Dotyková sonda), normálně sepnuté

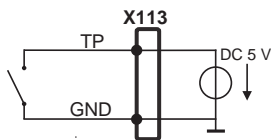
Digitální vstupy:



Digitální výstupy:



Touch Probe (Dotyková sonda):



5.6 Zapojení spínacích vstupů a výstupů



V závislosti na připojovaném periferním zařízení bude možná nutné připojení odborníkem.

Příklad: Překročení ochranného nízkého napětí (SELV)

Další informace: "Kvalifikace personálu", Stránka 28



Zařízení splňuje požadavky normy IEC 61010-1 pouze tehdy, když je periferie napájena ze sekundárního obvodu s omezením energie dle IEC 61010-1^{3. vydání}, odstavec 9.4 nebo s omezením výkonu dle IEC 60950-1^{12. vydání}, odstavec 2.5 nebo ze sekundárního obvodu třídy 2 dle UL1310.

Místo IEC 61010-1^{3. vydání}, odstavec 9.4 lze použít též odpovídající odstavce norem DIN EN 61010-1, EN 61010-1, UL 61010-1 a CAN/CSA-C22.2 č. 61010-1 resp. místo IEC 60950-1^{12. vydání}, odstavec 2.5 odpovídající odstavce norem DIN EN 60950-1, EN 60950-1, UL 60950-1, CAN/CSA-C22.2 č. 60950-1.

- ▶ Připojte spínací vstupy a výstupy podle následujícího osazení konektorů
- ▶ Sundejte krytky a uložte je
- ▶ Položte kabel podle varianty montáže

Další informace: "Sestavení přístroje", Stránka 36

- ▶ Připojte připojovací kabel periferie napevno k dané přípojece.

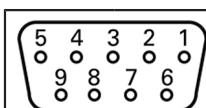
Další informace: "Přehled zařízení", Stránka 43

- ▶ U konektorů se šrouby: nedotahujte šrouby příliš silně.



Digitálním nebo analogovým vstupům a výstupům musíte přiřadit v nastavení přístroje příslušné spínací funkce.

Osazení přípojky X104



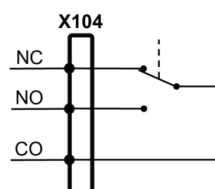
1	2	3	4	5	6	7	8	9
R-0 NO	R-0 NC	/	R-1 NO	R-1 NC	R-0 CO	/	/	R-1 CO

CO - Change Over

NO - Normally Open

NC - Normally Closed

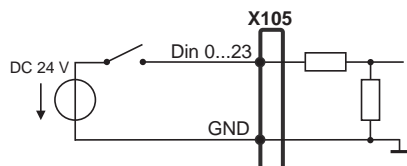
Výstupy relé:



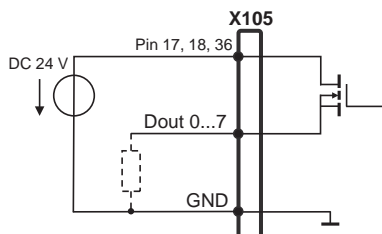
Osazení přípojky X105

1	2	3	4	5	6	7	8
Din 0	Din 2	Din 4	Din 6	Din 8	Din 10	Din 12	Din 14
9	10	11	12	13	14	15	16
Din 16	Din 18	Din 20	Din 22	Dout 0	Dout 2	Dout 4	Dout 6
17	18	19	20	21	22	23	24
24 V DC	24 V DC	ZEM	Din 1	Din 3	Din 5	Din 7	Din 9
25	26	27	28	29	30	31	32
Din 11	Din 13	Din 15	Din 17	Din 19	Din 21	Din 23	Dout 1
33	34	35	36	37			
Dout 3	Dout 5	Dout 7	24 V DC	ZEM			

Digitální vstupy:



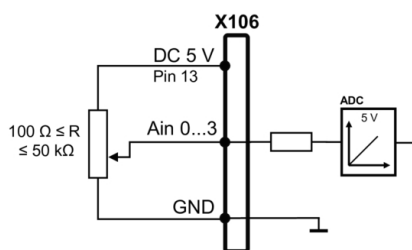
Digitální výstupy:



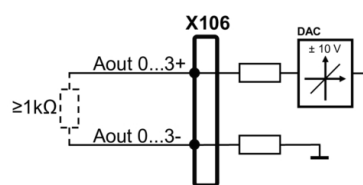
Osazení přípojky X106

1	2	3	4	5	6	7	8
Aout 0+	Aout 1+	Aout 2+	Aout 3+	GND	GND	Ain 1	Ain 3
9	10	11	12	13	14	15	
Aout 0-	Aout 1-	Aout 2-	Aout 3-	5 V DC	Ain 0	Ain 2	

Analogové vstupy:



Analogové výstupy:



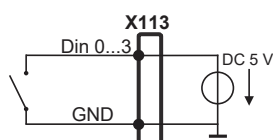
Osazení přípojky X113

1	2	3	4	5	6	7	8
LED+	B 5 V	B 12 V	Dout 0	12 V DC	5 V DC	Din 0	ZEM
9	10	11	12	13	14	15	
Din 1	Din 2	TP	ZEM	TP	Din 3	LED-	

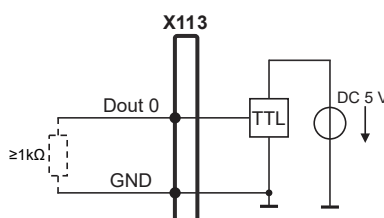
B - Signály sondy, připravenost

TP - Touch Probe (Dotyková sonda), normálně sepnuté

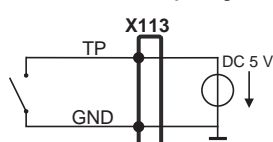
Digitální vstupy:



Digitální výstupy:



Touch Probe (Dotyková sonda):



5.7 Připojení zadávacího přístroje

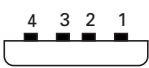
- ▶ Dbejte na následující osazení konektorů
- ▶ Sundejte krytky a uložte je
- ▶ Položte kabel podle varianty montáže

Další informace: "Sestavení přístroje", Stránka 36

- ▶ Připojte USB-myš nebo USB-klávesnici k některé přípojce USB typu A (, X32). Zástrčka USB-kabelu musí být úplně zasunutá

Další informace: "Přehled zařízení", Stránka 43

Osazení konektorů X32

			
1	2	3	4
5 V DC	Data (-)	Data (+)	ZEM

5.8 Připojení síťové periferie

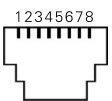
- ▶ Dbejte na následující osazení konektorů
- ▶ Sundejte krytky a uložte je
- ▶ Položte kabel podle varianty montáže

Další informace: "Sestavení přístroje", Stránka 36

- ▶ Připojte síťové periferní zařízení běžným kabelem CAT.5 k přípojce Ethernetu X116. Zástrčka kabelu musí pevně zaskočit do přípojky

Další informace: "Přehled zařízení", Stránka 43

Osazení přípojky X116

							
1	2	3	4	5	6	7	8
D1+ (TX+)	D1- (TX-)	D2+ (RX+)	D3+	D3-	D2- (RX-)	D4+	D4-

5.9 Připojte síťové napětí

⚠ VAROVÁNÍ

Nebezpečí úrazu elektrickým proudem!

Nesprávně uzemněná zařízení mohou způsobit vážné zranění nebo smrt elektrickým proudem.

- ▶ Zásadně používejte 3vodičový síťový kabel.
- ▶ Zajistěte správné připojení ochranného vodiče k instalaci budovy.

⚠ VAROVÁNÍ

Riziko požáru při vadné napájecí šňůře!

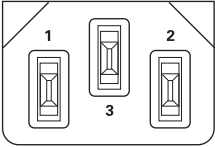
Používání napájecí šňůry, která nesplňuje místní předpisy, může vést k riziku požáru.

- ▶ Používejte pouze napájecí šňůru, která splňuje alespoň národní požadavky na místě instalace

- ▶ Dbejte na následující osazení konektorů
- ▶ Napájecí přípojku připojte napájecí šňůrou, která splňuje požadavky, k síťové zásuvce s ochranným vodičem

Další informace: "Přehled zařízení", Stránka 43

Osazení přípojky X100

		
1	2	3
L/N	N/L	⊕

6

**Všeobecná
obsluha**

6.1 Přehled

Tato kapitola popisuje uživatelské rozhraní a prvky ovládání jakož i základní funkce přístroje.

6.2 Obsluha pomocí dotykové obrazovky a zadávacích zařízení

6.2.1 Dotyková obrazovka a zadávací zařízení

Obsluha ovládacích prvků v uživatelském rozhraní přístroje se provádí pomocí dotykové obrazovky nebo připojené USB-myši.

K zadání dat můžete použít klávesnici na dotykové obrazovce nebo připojenou USB-klávesnici.

UPOZORNĚNÍ

Chybná funkce dotykového displeje způsobená vlhkostí nebo působením vody!

Vlhkost nebo voda může zhoršit funkci dotykové obrazovky.

- ▶ Chraňte dotykovou obrazovku před vlhkem, nebo kontaktem s vodou

Další informace: "Údaje přístroje", Stránka 294

6.2.2 Gesta a operace s myší

Chcete-li aktivovat ovládací prvky uživatelského rozhraní, přepnout je nebo přesunout, můžete použít dotykovou obrazovku přístroje nebo pomocí myši. Ovládání dotykové obrazovky a myši probíhá gesty.

i Gesta pro ovládání dotykové obrazovky se mohou lišit od gest používaných k ovládání myši.
Pokud jsou gesta pro ovládání dotykové obrazovky a myši rozdílná, popisuje tato příručka obě možnosti ovládání jako alternativní kroky. Alternativní kroky ovládání dotykové obrazovky a myši jsou označeny následujícími symboly:



Ovládání pomocí dotykové obrazovky



Ovládání pomocí myši

Následující přehled popisuje různá gesta pro ovládání dotykové obrazovky a myši:

Ťuknutí



označuje krátký dotyk na dotykové obrazovce



označuje jeden stisk levého tlačítka myši

Kliknutí spouští mezi jiným následující činnosti

- Volba nabídek, prvků nebo parametrů
- Zadávání znaků z klávesnice na obrazovce
- Zavření dialogu

Držení



označuje delší dotyk na dotykové obrazovce



označuje jednotlivý stisk a navazující podržení levého tlačítka myši

Držení spouští mezi jiným následující činnosti

- Rychlá změna hodnot ve vstupních políčkách s tlačítky Plus a Mínus

Tažení



označuje pohyb prstem přes dotykovou obrazovku, kde alespoň počátek je jednoznačně definován



označuje jednotlivé stisknutí a podržení levého tlačítka myši se současným pohybem myši; nejméně počáteční bod pohybu je jednoznačně definován

Tažení spouští mezi jiným následující činnosti

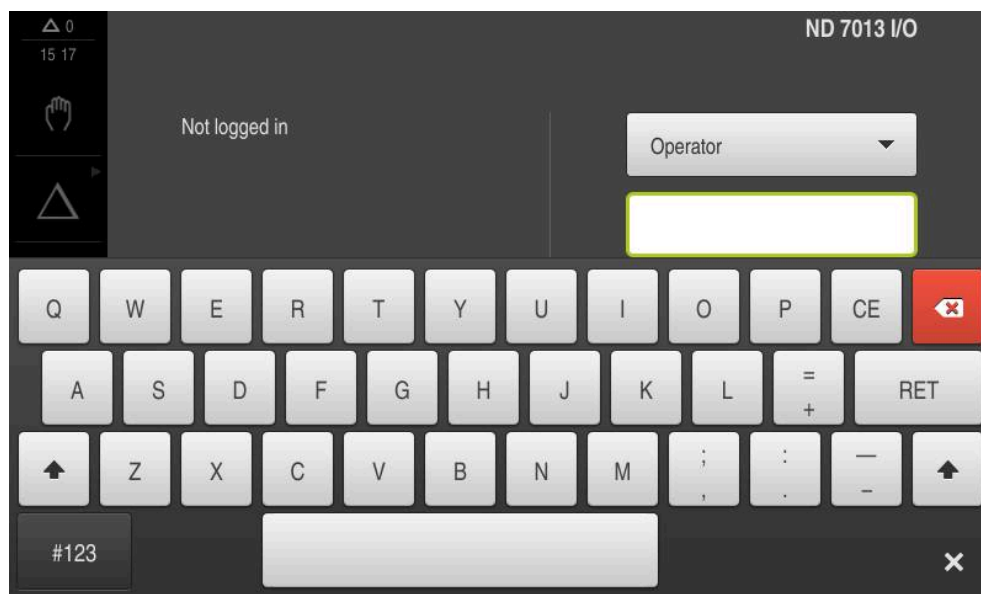
- Rolování v seznamech a textech

6.3 Hlavní ovládací prvky a funkce

Následující ovládací prvky umožňují konfiguraci a ovládání přes dotykovou obrazovku nebo zadávací zařízení.

Klávesnice na obrazovce

Klávesnicí na obrazovce lze zadávat text do zadávacích políček uživatelského rozhraní. V závislosti na zadávacím políčku se zobrazí numerická nebo alfanumerická klávesnice.



Obrázek 12: Klávesnice na obrazovce

- ▶ Chcete-li zadat hodnotu, ťukněte do zadávacího políčka
- > Zadávací políčko se zvýrazní
- > Zobrazí se obrazovková klávesnice
- ▶ Zadejte text nebo čísla
- > Správnost zadání v zadávacím políčku je případně indikována zeleným zaškrtnutím.
- > Neúplné zadání nebo zadání chybné hodnoty je případně indikováno červeným vykřičníkem. Zadávání pak nelze ukončit
- ▶ K převzetí hodnot potvrďte zadání s **RET**
- > Hodnoty se zobrazí
- > Obrazovková klávesnice zmizí

Zadávací políčka s tlačítky Plus a Minus

Tlačítky Plus + a Minus - na obou stranách čísla je možné hodnotu čísla upravit.



- ▶ Klepnete na + nebo -, dokud se nezobrazí požadovaná hodnota.
- ▶ Podržením + nebo - lze hodnoty měnit rychleji
- > Zvolená hodnota se zobrazí.

Přepínač

Přepínačem lze přepínat mezi dvěma funkcemi.



- ▶ Klepněte na požadovanou funkci
- > Aktivní funkce bude zobrazena zeleně
- > Neaktivní funkce bude zobrazena světle-šedě

Posuvný přepínač

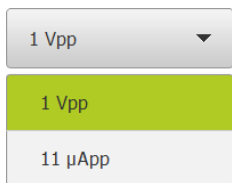
Posuvným přepínačem povolíte nebo zakážete funkci.



- ▶ Přetáhněte posuvný přepínač do požadované polohy
- nebo
- ▶ Ťukněte na posuvný přepínač
- > Funkce se aktivuje nebo deaktivuje

Rozevírací seznam

Tlačítka rozevíracích seznamů jsou označena trojúhelníčkem směřujícím dolů.



- ▶ Klepněte na tlačítko
- > Rozevírací seznam se otevře
- > Aktivní záznam je označen zeleně
- ▶ Klepněte na požadovaný záznam
- > Požadovaný záznam se převezme

Zpět

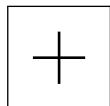
Poslední krok vykonaný tlačítkem lze vrátit zpět.

Již provedené postupy nelze vrátit zpět.



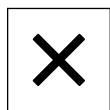
- ▶ Ťukněte na **Zpět**
- > Poslední krok bude vrácen zpět.

Přidat



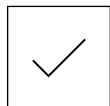
- ▶ Chcete-li přidat další prvek, ťukněte na **Přidat**
- > Nový prvek bude přidán

Zavřít



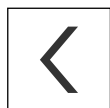
- ▶ Chcete-li zavřít dialog, ťukněte na **Zavřít**.

Potvrdit



- ▶ Chcete-li zavřít určitou akci, ťukněte na **Potvrdit**.

Zpět



- ▶ Klepnutím na **Zpět** se vrátíte do nadřazené úrovně ve struktuře menu

6.4 ND 7000 zapnutí a vypnutí

6.4.1 ND 7000 zapnout



Před vlastním použitím přístroje je nutno provést kroky pro uvedení do provozu a seřízení. V závislosti na účelu použití může být nutné konfigurování přídatných parametrů nastavení.

Další informace: "Uvedení do provozu", Stránka 85

- ▶ Zapněte síťový vypínač přístroje
Síťový vypínač se nachází na zadní straně přístroje
- > Přístroj se spustí. To může chvíli trvat.
- > Pokud je aktivní automatické přihlášení uživatele a jako poslední uživatel byl přihlášen uživatel typu **Operator** tak se zobrazí uživatelské rozhraní v nabídce **Ruční režim**
- > Pokud není povoleno automatické přihlášení, zobrazí se nabídka **Přihlášení uživatele**
Další informace: "Přihlášení a odhlášení uživatele", Stránka 59

6.4.2 Úsporný režim povolit a zakázat

Jestliže nebudete přístroj přechodně používat, měli byste aktivovat režim úspory energie. Přitom přejde přístroj do neaktivního stavu bez přerušení napájení. V tomto stavu je obrazovka vypnutá.

Aktivace režimu úspory energie



- ▶ Ťukněte v hlavní nabídce na **Vypnout**



- ▶ Ťukněte na **Režim úspory energie**
- > Obrazovka se vypne

Deaktivace režimu úspory energie



- ▶ Ťukněte na libovolné místo dotykové obrazovky
- > Na dolním okraji se zobrazí šipka
- ▶ Vytáhněte šipku nahoru
- > Obrazovka se zapne a objeví se poslední zobrazené uživatelské rozhraní.

6.4.3 ND 7000 vypnout

UPOZORNĚNÍ

Poškození operačního systému!

Jestliže zapnutý přístroj odpojíte od elektrického napájení, může dojít k poškození operačního systému přístroje.

- ▶ Přístroj ukončete prostřednictvím menu **Vypnout**
- ▶ Neodpojujte přístroj od zdroje napájení, dokud je zapnutý
- ▶ Až po ukončení činnosti přístroj vypněte síťovým vypínačem



- ▶ Ťkněte v hlavní nabídce na **Vypnout**



- ▶ Ťkněte na **Vypnout**
- > Operační systém se vypne.
- ▶ Vyčkejte až obrazovka ukáže hlášení:
Nyní můžete zařízení vypnout.
- ▶ Vypněte přístroj síťovým vypínačem

6.5 Přihlášení a odhlášení uživatele

V nabídce **Přihlášení uživatele** se na přístroji přihlašujete a odhlašujete jako uživatel.

K přístroji může být přihlášen pouze jeden uživatel. Přihlášený uživatel se zobrazí. Pro přihlášení nového uživatele se musí přihlášený uživatel odhlásit.



Přístroj je vybaven několika úrovněmi oprávnění, které definují rozsáhlou nebo omezenou správu a obsluhu uživatelem.

6.5.1 Přihlášení uživatele



- ▶ Ťkněte v hlavní nabídce na **Přihlášení uživatele**
- ▶ V rozbalovacím seznamu zvolte uživatele
- ▶ Ťkněte do zadávacího políčka **Heslo**
- ▶ Zadejte heslo uživatele

Uživatel	Výchozí heslo	Cílová skupina
OEM	oem	Technik uvádějící přístroj do provozu, výrobce stroje
Setup	setup	Seřizovač, konfigurátor systému
Operator	operator	Obsluha

Další informace: "Přihlášení pro rychlý start", Stránka 145



Pokud se heslo neshoduje se standardním nastavením, musíte ho zjistit u seřizovače (**Setup**) nebo u výrobce stroje (**OEM**).
Pokud již není heslo známé, obraťte se na místní servisní středisko fy HEIDENHAIN.



- ▶ Zadání potvrďte s **RET**.
- ▶ Ťkněte na **Přihlásit**
- > Uživatel se přihlásí a zobrazí se menu **Ruční režim**

Další informace: "Cílové skupiny podle typu uživatelů", Stránka 22

6.5.2 Odhlášení uživatele



- ▶ Ťkněte v hlavní nabídce na **Přihlášení uživatele**



- ▶ Klepněte na **Odhlásit**
- > Uživatel bude odhlášen
- > Všechny funkce hlavního menu kromě **Vypnutí** jsou vypnuté
- > Přístroj se může znovu použít až po odhlášení uživatele

6.6 Nastavení jazyka

Jazykem uživatelského rozhraní ve stavu při expedici je angličtina. Uživatelské rozhraní můžete nastavit na požadovaný jazyk.



- ▶ Ťukněte v hlavní nabídce na **Nastavení**.



- ▶ Klepněte na **Uživatel**
- > Přihlášený uživatel se označí zaškrtnutím.
- ▶ Vyberte přihlášeného uživatele
- > Vybraný jazyk uživatele se v rozevíracím seznamu **Jazyk** zobrazí s odpovídající vlaječkou
- ▶ V rozevíracím seznamu **Jazyk** vyberte vlaječku požadovaného jazyka.
- > Uživatelské rozhraní se zobrazí ve zvoleném jazyku.

6.7 Hledání referenčních značek po spuštění



Je-li zapnuté hledání referenčních značek po zapnutí přístroje, tak jsou všechny funkce přístroje blokovány, dokud není hledání referenčních značek úspěšně dokončeno.

Další informace: "Referenční značky (Snímač)", Stránka 249



U sériových snímačů s rozhraním EnDat hledání referenčních značek odpadá protože osy mají reference nastavené automaticky.

Když je hledání referenčních značek v přístroji zapnuté, tak průvodce vyzve k přejezdu referenčních značek v osách.

- ▶ Po přihlášení postupujte podle pokynů průvodce.
- > Po úspěšném hledání referenčních značek symbol reference neblíká

Další informace: "Ovládací prvky indikace polohy", Stránka 74

Další informace: "Zapnutí hledání referenčních značek", Stránka 107

6.8 Uživatelské rozhraní

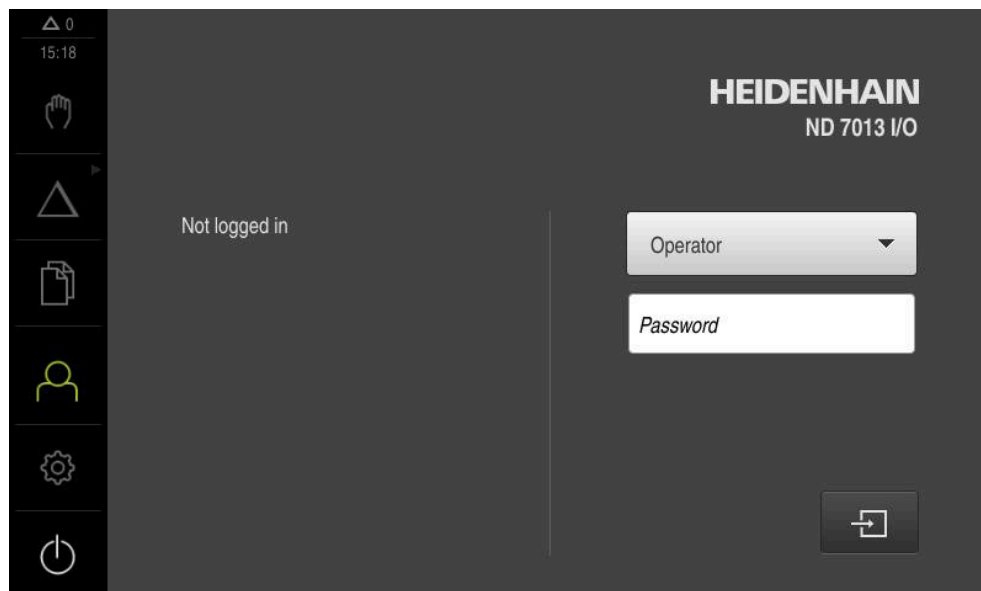


Přístroj je k dispozici v různých verzích s různým vybavením. Uživatelské rozhraní a obsah funkcí se mohou podle verze a vybavení lišit.

6.8.1 Uživatelské rozhraní po Zapnutí

Uživatelské rozhraní při dodání

Zobrazené uživatelské rozhraní představuje jeho stav při expedici přístroje. Toto uživatelské rozhraní se také zobrazí po resetování přístroje na tovární nastavení.



Obrázek 13: Uživatelské rozhraní ve stavu jako při dodání přístroje

Uživatelské rozhraní po spuštění

Když byl naposledy přihlášený uživatel typu **Operator** s aktivním automatickým přihlášením, tak přístroj zobrazí po startu menu **Ruční režim**.

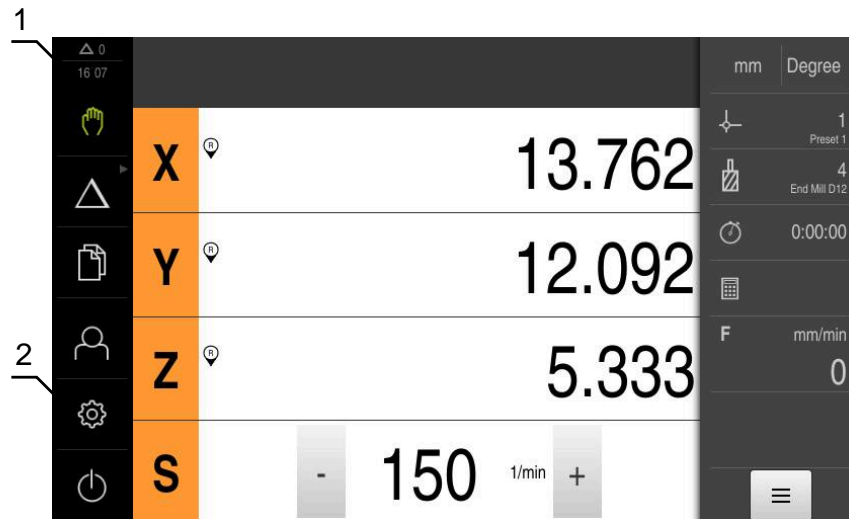
Další informace: "Menu Ruční režim", Stránka 65

Pokud není povoleno automatické přihlášení uživatele, otevře přístroj nabídku **Přihlášení uživatele**.

Další informace: "Menu Přihlášení uživatele", Stránka 72

6.8.2 Hlavní menu uživatelského rozhraní

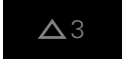





Uživatelské rozhraní (v ručním provozu)








Obrázek 14: Uživatelské rozhraní (v ručním provozu)

- 1 Oblast hlášení, zobrazuje čas a počet uzavřených hlášení
- 2 Hlavní nabídka s ovládacími prvky

Ovládací prvky hlavního menu


Ovládací prvek	Funkce
	Hlášení Zobrazí přehled všech hlášení a počet neuzavřených hlášení Další informace: "Hlášení", Stránka 81
	Ruční režim Ruční polohování strojních os Další informace: "Menu Ruční režim", Stránka 65
	MDI-režim Přímé zadávání požadovaných osových pohybů (Manual Data Input = ruční zadání dat); zbývající vzdálenost bude vypočtena a zobrazena Další informace: "Menu MDI-režim", Stránka 66
	Provádění programu (opční software) Provedení předem připraveného programu s vedením uživatele Další informace: "Nabídka Provádění programu (opční software)", Stránka 68
	Programování (opční software) Vytváření a správa jednotlivých programů Další informace: "Nabídka Programování (opční software)", Stránka 69
	Správa souborů Správa souborů, které jsou v přístroji k dispozici Další informace: "Menu Správa souborů", Stránka 71

Ovládací prvek	Funkce
	<p>Přihlášení uživatele</p> <p>Přihlášení a odhlášení uživatele</p> <p>Další informace: "Menu Přihlášení uživatele", Stránka 72</p>
	<div style="border: 1px solid black; padding: 5px;"> <p> Pokud je přihlášen uživatel s rozšířenými oprávněními (uživatelský typ Setup nebo OEM), zobrazí se ikona ozubeného kola.</p> </div>
	<p>Nastavení</p> <p>Nastavení přístroje, jako např. zřizování uživatelů, konfigurování snímačů nebo aktualizace firmwaru</p> <p>Další informace: "Menu Nastavení", Stránka 73</p>
	<p>Vypnutí</p> <p>Ukončení činnosti operačního systému nebo aktivování úsporného režimu</p> <p>Další informace: "Menu Vypnout", Stránka 74</p>

Výběr seskupených ovládacích prvků

Pokud je aktivováno **Software-Option ND 7000 PGM**, jsou v hlavní nabídce seskupeny následující ovládací prvky:

- **MDI-režim**
- **Provádění programu**
- **Programování**

 Skupinové ovládací prvky poznáte podle symbolu šipky.



- ▶ Chcete-li vybrat ovládací prvek ze skupiny, ťukněte na ovládací prvek s ikonou šipky, například **MDI-režim**
- > Ovládací prvek se zobrazí jako aktivní



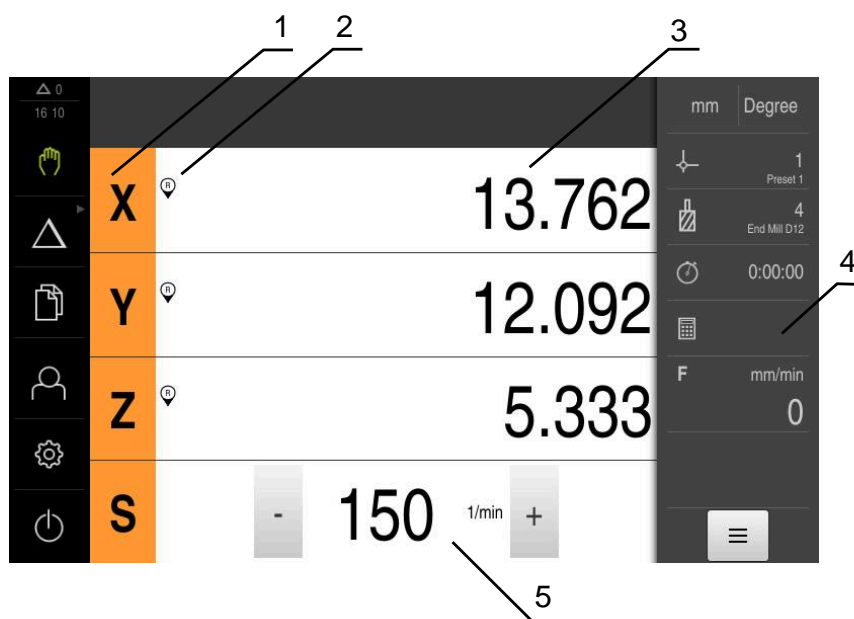
- ▶ Znovu ťukněte na ovládací prvek
- > Otevře se skupina
- ▶ Vyberte požadovaný ovládací prvek
- > Vybraný ovládací prvek se zobrazí jako aktivní

6.8.3 Menu Ruční režim

Vyvolání



- ▶ V hlavním menu ťukněte na **Ruční režim**
- Zobrazí se uživatelské rozhraní pro ruční provoz.



Obrázek 15: Menu **Ruční režim**

- 1 Osové tlačítko
- 2 Reference
- 3 Indikace polohy
- 4 Stavový řádek
- 5 Otáčky vřetena (obráběcí stroj)

Menu **Ruční režim** ukazuje v pracovní oblasti hodnoty polohy, naměřené ve strojních osách.

Ve stavovém řádku máte k dispozici další funkce.

Další informace: "Ruční režim", Stránka 161

6.8.4 Menu MDI-režim

Vyvolání



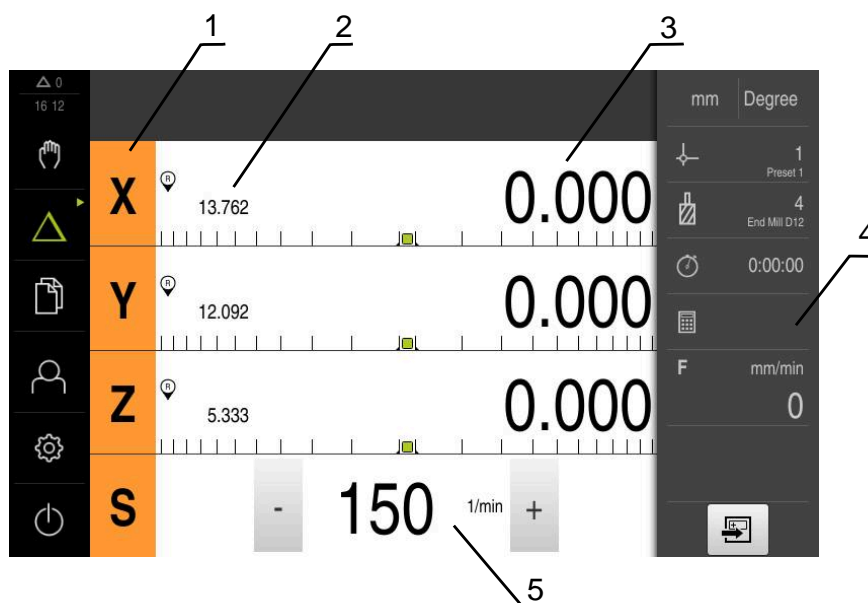
- ▶ V hlavním menu ťukněte na **MDI-režim**



Ovládací prvek může patřit do skupiny (v závislosti na konfiguraci).

Další informace: "Výběr seskupených ovládacích prvků", Stránka 64

- > Zobrazí se uživatelské rozhraní pro MDI-režim



Obrázek 16: Menu **MDI-režim**

- 1 Osové tlačítko
- 2 Aktuální poloha
- 3 Zbývající dráha
- 4 Stavový řádek
- 5 Otáčky vřetena (obráběcí stroj)

Dialog MDI blok



- ▶ V hlavním menu klepněte na **MDI-režim**

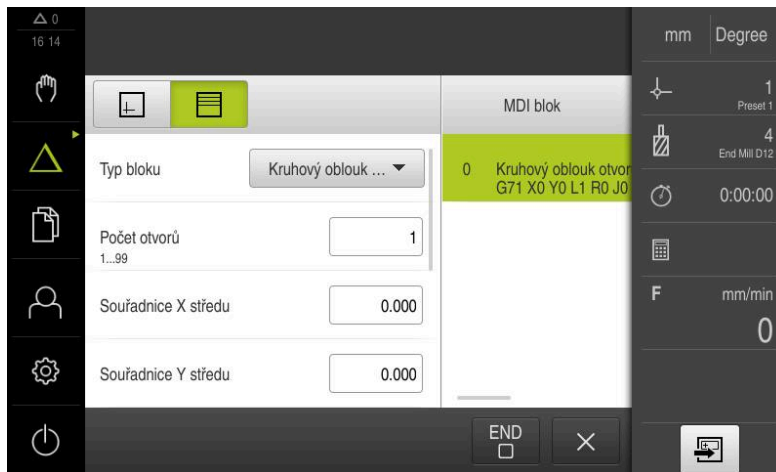


Ovládací prvek může patřit do skupiny (v závislosti na konfiguraci).

Další informace: "Výběr seskupených ovládacích prvků", Stránka 64



- ▶ Ve stavovém řádku klepněte na **Založit**
- Zobrazí se uživatelské rozhraní pro MDI-režim



Obrázek 17: Dialog **MDI blok**

- 1 Lišta voleb zobrazení
- 2 Parametry bloku
- 3 MDI-blok
- 4 Stavový řádek
- 5 Bloky nástroje

Menu **MDI-režim** umožňuje přímé zadání požadovaných osových pohybů (MDI = Manual Data Input - ruční vložení dat). Přitom je předvolená vzdálenost k cílovému bodu; zbývající vzdálenost bude vypočtena a zobrazena.

Ve stavovém řádku máte k dispozici další naměřené hodnoty a funkce.

Další informace: "MDI-režim", Stránka 175

6.8.5 Nabídka Provádění programu (opční software)

Vyvolání



- ▶ V hlavním menu klepněte na **Provádění programu**



Ovládací prvek náleží do skupiny.

Další informace: "Výběr seskupených ovládacích prvků", Stránka 64

- > Zobrazí se uživatelské rozhraní pro Provádění programu



Obrázek 18: Menu **Provádění programu**

- 1 Lišta voleb zobrazení
- 2 Stavový řádek
- 3 Ovládání programu
- 4 Otáčky vřetena (obráběcí stroj)
- 5 Správa programů

Menu **Provádění programu** umožňuje provedení programu připraveného předem v režimu Programování. Při provádění vás Průvodce provede jednotlivými kroky.

V nabídce **Provádění programu** můžete zobrazit okno simulace, které vizualizuje vybraný blok.

Ve stavovém řádku máte k dispozici další naměřené hodnoty a funkce.

Další informace: "Provádění programu (opční software)", Stránka 189

6.8.6 Nabídka Programování (opční software)

Vyvolání



- ▶ V hlavním menu ťukněte na **Programování**



Ovládací prvek náleží do skupiny.

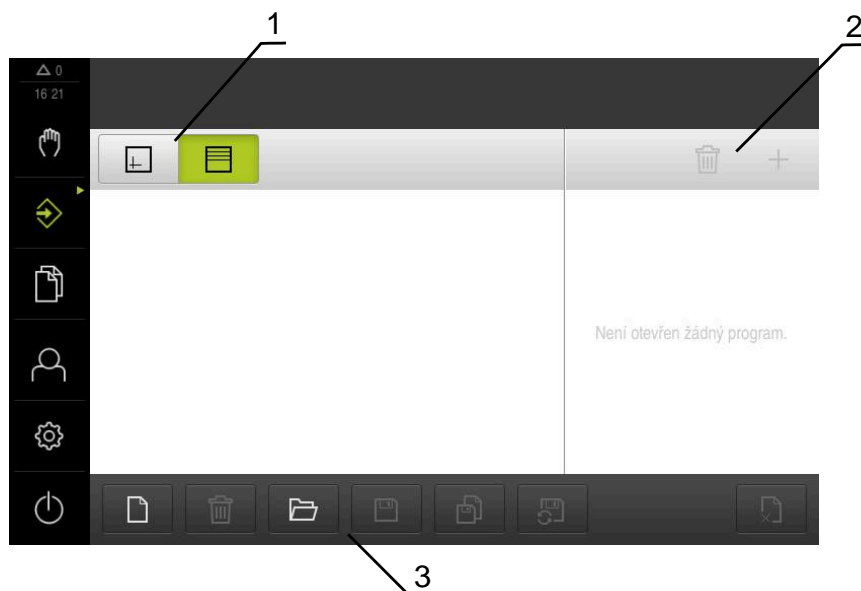
Další informace: "Výběr seskupených ovládacích prvků", Stránka 64

- > Zobrazí se uživatelské rozhraní Programování



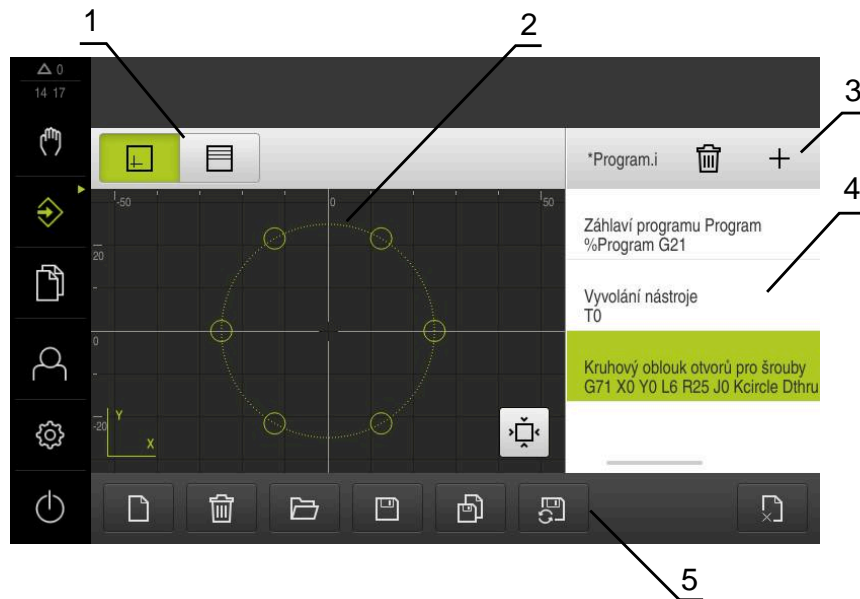
Stavový řádek a volitelná OEM-lišta nejsou v menu **Programování** k dispozici.

V opčním okně simulace můžete vidět vizualizaci zvoleného bloku.



Obrázek 19: Menu **Programování**

- 1 Lišta voleb zobrazení
- 2 Lišta nástrojů
- 3 Správa programů



Obrázek 20: Nabídka **Programování** s otevřeným oknem simulace

- 1 Lišta voleb zobrazení
- 2 Simulační okno (opce)
- 3 Panel nástrojů
- 4 Bloky programu
- 5 Správa programů

Menu **Programování** umožňuje přípravu a správu programů. K tomu účelu definujete jednotlivé obráběcí operace nebo obráběcí vzory jako bloky. Posloupnost řady bloků pak tvoří program.

Další informace: "Programování (opční software)", Stránka 197

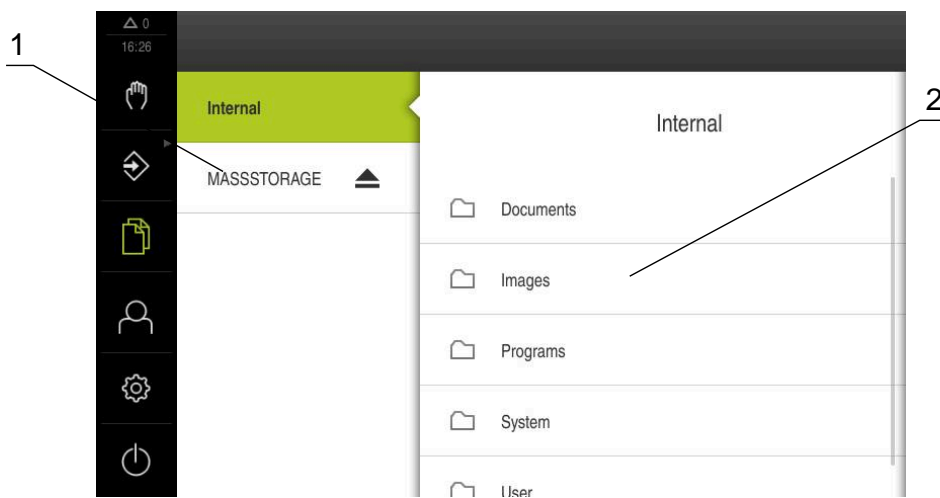
6.8.7 Menu Správa souborů

Vyvolání



- ▶ Ťukněte v hlavní nabídce na **Správa souborů**
- > Zobrazí se uživatelské rozhraní správy souborů

Stručný popis



Obrázek 21: Menu **Správa souborů**

- 1 Seznam dostupných paměťových míst
- 2 Seznam složek ve zvoleném paměťovém místě

Menu **Správa souborů** zobrazuje přehled souborů uložených v paměti přístroje . Případně připojený USB-flashdisk (FAT32-formát) a dostupné síťové jednotky se zobrazí v seznamu úložišť. USB-flashdisk a síťové jednotky se zobrazují s názvem nebo s označením jednotky.

Další informace: "Správa souborů", Stránka 213

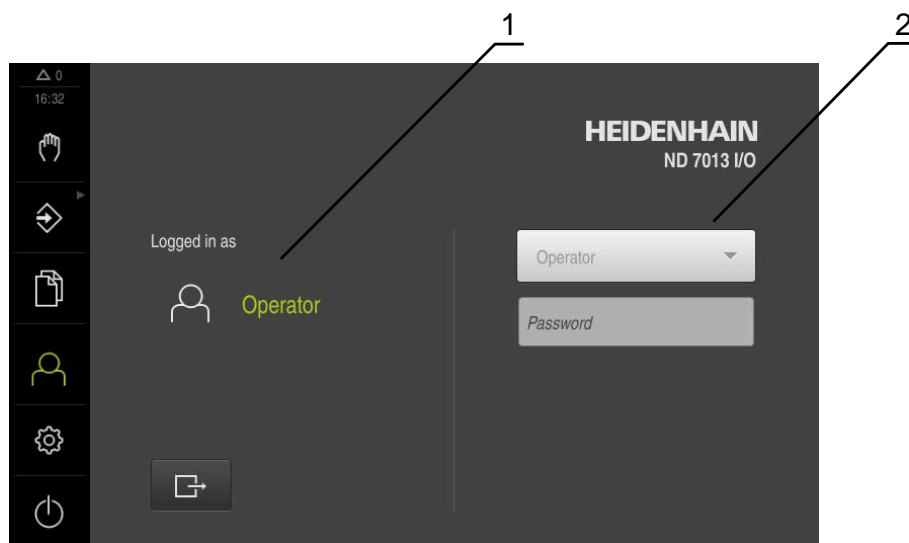
6.8.8 Menu Přihlášení uživatele

Vyvolání



- ▶ Ťukněte v hlavní nabídce na **Přihlášení uživatele**
- > Zobrazí se uživatelské rozhraní pro přihlášení a odhlášení uživatele

Stručný popis



Obrázek 22: Menu Přihlášení uživatele

- 1 Zobrazení přihlášeného uživatele
- 2 Přihlášení uživatele

Nabídka **Přihlášení uživatele** zobrazí přihlášeného uživatele v levém sloupci. Přihlášení nového uživatele bude zobrazeno v pravém sloupci.

Pro přihlášení nového uživatele se musí přihlášený uživatel odhlásit.

Další informace: "Přihlášení a odhlášení uživatele", Stránka 59

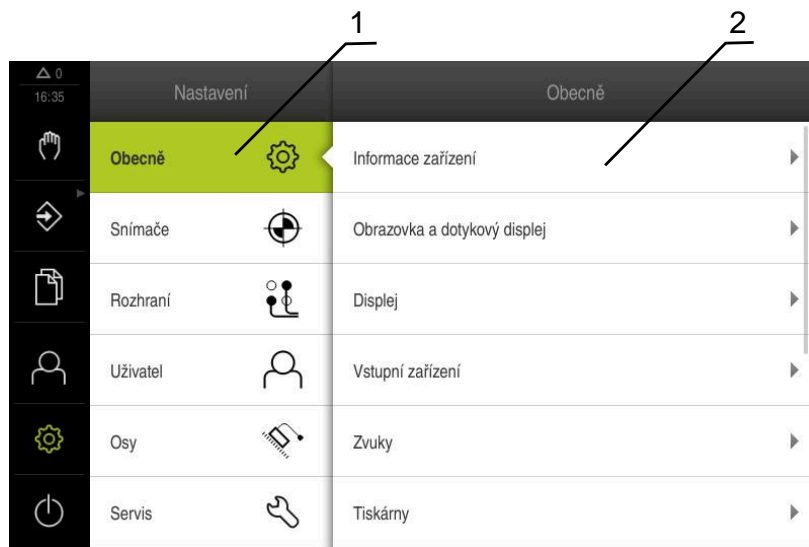
6.8.9 Menu Nastavení

Vyvolání



- ▶ Ťukněte v hlavní nabídce na **Nastavení**.
- > Zobrazí se uživatelské rozhraní nastavení přístroje

Stručný popis



Obrázek 23: Menu **Nastavení**

- 1 Seznam možností nastavení
- 2 Seznam parametrů nastavení

Menu **Nastavení** ukáže všechny možnosti konfigurace přístroje. Pomocí parametrů nastavení přizpůsobíte přístroj požadavkům na místě použití.

Další informace: "Nastavení", Stránka 221

i Přístroj je vybaven několika úrovněmi oprávnění, které definují rozsáhlou nebo omezenou správu a obsluhu uživatelem.

6.8.10 Menu Vypnout

Vyvolání



- ▶ Ťukněte v hlavní nabídce na **Vypnout**
- > Zobrazí se ovládací prvky pro vypnutí operačního systému, pro aktivaci energeticky úsporného režimu a pro aktivaci režimu čištění.

Stručný popis

Nabídka **Vypnout** ukáže následující možnosti:

Ovládací prvek	Funkce
	Vypnout Ukončí činnost operačního systému
	Energeticky úsporný režim Odpojí obrazovku, uvede operační systém do úsporného režimu
	Režim čištění Odpojí obrazovku, operační systém běží dále

Další informace: "ND 7000 zapnutí a vypnutí", Stránka 58




Další informace: "Čištění obrazovky", Stránka 274

6.9 Indikace polohy

V indikaci polohy přístroj ukazuje polohy os a případně přídavné informace pro konfigurované osy.

6.9.1 Ovládací prvky indikace polohy

Symbol	Význam
	Osové tlačítko Funkce tlačítka osy: <ul style="list-style-type: none"> ■ Ťukněte na tlačítko osy: otevře se zadávací políčko pro polohu (Ruční režim) nebo dialog MDI blok (MDI-režim) ■ Podržte tlačítko osy: nastaví aktuální polohu jako nulový bod ■ Přetáhněte osové tlačítko doprava: otevře menu, pokud jsou pro osu k dispozici funkce
	Hledání referenčních značek proběhlo úspěšně
	Hledání referenčních značek neproběhlo nebo nebyla žádná referenční značka rozpoznána
	Zvolený převodový stupeň pohonu vřetena Další informace: "Nastavení převodového stupně pohonu vřetena", Stránka 76
	Otáčky vřetena není možné se zvoleným převodovým stupněm dosáhnout <ul style="list-style-type: none"> ▶ Zvolte vyšší převodový stupeň

Symbol	Význam
	Otáčky vřetena není možné se zvoleným převodový stupněm dosáhnout ▶ Zvolte nižší převodový stupeň
	V MDI-režimu a za Provádění Programu se aplikuje na osu koeficient změny měřítka Další informace: "Úprava nastavení menu Rychlého přístupu", Stránka 77
1250 <small>1/min</small>	Aktuální otáčky vřetena
	Zadávací políčko pro řízení otáček vřetena Další informace: "Nastavení otáček vřetena", Stránka 75

6.9.2 Funkce indikace polohy

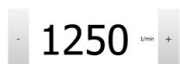
Nastavení otáček vřetena



Následující informace jsou platné pouze pro přístroje s indexem 1089179_xx.

V závislosti na konfiguraci připojeného obráběcího stroje můžete řídit otáčky vřetena.

- ▶ Pokud chcete případně přejít z indikace otáček vřetena do zadávacího políčka, přetáhněte indikaci doprava.
- Objeví se zadávací políčko **Otáčky vřetena**
- ▶ Nastavte otáčky vřetena klepnutím nebo podržením + nebo - na požadované otáčky



nebo

- ▶ Ťkněte do zadávacího políčka **Otáčky vřetena**
- ▶ Zadejte požadovanou hodnotu
- ▶ Zadání potvrďte s **RET**
- Zadané otáčky vřetena se převezmou přístrojem jako cílová hodnota k dosažení
- ▶ Pro návrat do indikace otáček vřetena přetáhněte zadávací políčko doleva



Pokud nedojde k zadání do zadávacího políčka **Otáčky vřetena** během tří sekund, přejde přístroj zpátky do indikace aktuálních otáček.

Nastavení převodového stupně pohonu vřetena



Následující informace jsou platné pouze pro přístroje s indexem 1089179_xx.

Pokud váš obráběcí stroj používá pohon vřetena, můžete zvolit použitý převodový stupeň.



Výběr převodových stupňů se může řídit také externím signálem.
Další informace: "Osa vřetena S", Stránka 254



▶ V pracovním prostoru přetáhněte **tlačítko osy S** doprava



▶ Ťukněte na **Převodový stupeň**
> Zobrazí se dialog **Nastavit převodový stupeň**
▶ Ťukněte na požadovaný převodový stupeň



▶ Ťukněte na **Potvrdit**
> Zvolený převodový stupeň se převezme jako nová hodnota
▶ Přetáhněte **tlačítko osy S** doleva



> Symbol zvoleného převodového stupně se zobrazí vedle **osového tlačítka S**



Pokud nelze dosáhnout požadované otáčky vřetena se zvoleným převodovým stupněm, bliká symbol převodového stupně se šipkou nahoru (vyšší převodový stupeň) nebo se šipkou dolů (nižší převodový stupeň).

6.10 Stavový řádek

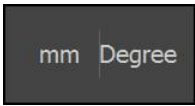









Stavový řádek a volitelná OEM-lišta nejsou v menu **Programování** k dispozici.

Ve stavovém řádku přístroj ukazuje posuv a rychlost pojezdu. Mimoto máte také pomocí ovládacích prvků ve stavovém řádku přímý přístup k tabulce referenčních bodů a tabulce nástrojů ale i k pomocným programům Stopky a Kalkulátor.


6.10.1 Ovládací prvky stavového řádku

Ve stavovém řádku máte k dispozici tyto ovládací prvky:

Ovládací prvek	Funkce
	<p>Nabídka rychlého přístupu</p> <p>Nastavení jednotek pro lineární hodnoty a úhlové hodnoty, konfigurace koeficientu měřítka; ťuknutí otevře nabídku Rychlého přístupu</p> <p>Další informace: "Úprava nastavení menu Rychlého přístupu", Stránka 77</p>
	<p>Nulový bod stolu</p> <p>Zobrazení aktuálního referenčního bodu; ťuknutí otevře tabulku vztažných bodů</p> <p>Další informace: "Vytvoření tabulky vztažných bodů", Stránka 137</p>
	<p>Tabulka nástrojů</p> <p>Zobrazení aktuálního nástroje; ťuknutí otevře tabulku nástrojů</p> <p>Další informace: "Vytvoření tabulky nástrojů", Stránka 135</p>
	<p>Stopky</p> <p>Zobrazení času s funkcemi start/stop ve formátu h:mm:ss</p> <p>Další informace: "Stopky", Stránka 78</p>
	<p>Počítač</p> <p>Kalkulačka s nejdůležitějšími matematickými funkcemi a kalkulačka otáček</p> <p>Další informace: "Počítač", Stránka 79</p>
	<p>Rychlost posuvu</p> <p>Indikace aktuálního posuvu nejrychlejší hlavní osy</p> <p>Pokud všechny hlavní osy stojí, tak se zobrazí posuv nejrychlejší rotační osy</p>
	<p>Přídavné funkce</p> <p>Přídavné funkce v ručním provozu</p> <p>Další informace: "Doplňkové funkce v ručním režimu", Stránka 79</p>
	<p>MDI blok</p> <p>Založení obráběcích bloků v režimu MDI</p>

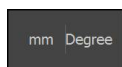
6.10.2 Úprava nastavení menu Rychlého přístupu

V nabídce Rychlý přístup můžete přizpůsobit tato nastavení:

 Dostupnost jednotlivých nastavení v menu Rychlého přístupu závisí na přihlášeném uživateli.

- Jednotka délkových rozměrů (**Milimetry** nebo **Palce**)
- Měrná jednotka úhlových hodnot (**Radiant**, **Desítkové stupně** nebo **Stupně-minuty-vteřiny**)
- **Měřítka**, které se při zpracování **MDI-bloku** nebo **Bloku programu** násobí s uloženou polohou

Nastavení jednotek

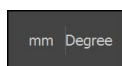


- ▶ Ve stavovém řádku ťukněte na menu **Rychlý přístup**
- ▶ Zvolte požadovanou **Jednotka lineárních hodnot**
- ▶ Zvolte požadovanou **Jednotka úhlových hodnot**
- ▶ Chcete-li zavřít nabídku Rychlého přístupu, ťukněte na **Zavřít**.
- Zvolené měrné jednotky se zobrazí v menu **Rychlý přístup**



Měřítka aktivovat

Měřítka se při zpracování **MDI-bloku** nebo **Bloku programu** násobí s polohou uloženou v bloku. Takto můžete **MDI blok** nebo **Blok programu** zrcadlit nebo měnit jeho velikost v jedné či více osách, beze změny bloku.






- ▶ Ve stavovém řádku ťukněte na menu **Rychlý přístup**
- ▶ Pro přechod do požadovaného nastavení přetáhněte náhled doleva
- ▶ **Měřítka** aktivujte pomocí posuvného přepínače **ON/OFF**
- ▶ Pro každou osu zadejte požadované **Měřítka**
- ▶ Zadání potvrďte vždy s **RET**
- ▶ Chcete-li zavřít nabídku Rychlého přístupu, ťukněte na **Zavřít**.
- Pokud je aktivní koeficient změny měřítka $\neq 1$ objeví se v indikaci polohy příslušný symbol



6.10.3 Stopky

Pro měření času obrábění a.p. nabízí přístroj ve stavovém řádku stopky. Časové zobrazení ve formátu h:mm:ss pracuje v principu jako normální stopky, to znamená že měří uplynulý čas.

Ovládací prvek	Funkce
	Start Spustí měření času nebo pokračuje v měření po přestávce
	Pauza Přerušuje měření času
	Stop Zastavuje měření času a vynuluje ho na 0:00:00

6.10.4 Počítač

Pro výpočty přístroj nabízí ve stavovém řádku různé kalkulačky. K zadávání čísel použijte číselné klávesy jako na normálním kalkulátoru.

Kalkulátor	Funkce
Standard	Má nejdůležitější matematické funkce
Kalkulátor otáček	<ul style="list-style-type: none"> ▶ Do předvolených políček zadejte Průměr (mm) a Rezna rychlost (m/min) > Otáčky se vypočítají automaticky

6.10.5 Doplnkové funkce v ručním režimu



- ▶ Chcete-li vyvolat přídatné funkce, ťukněte na tlačítko **Přídavné funkce** ve stavovém řádku

K dispozici jsou následující ovládací prvky:

Ovládací prvek	Funkce
	<p>Referenční značky Spuštění hledání referenčních značek Další informace: "Zapnutí hledání referenčních značek", Stránka 107</p>
	<p>Snímání sondou Sejmutí hrany obrobku Další informace: "Definovat vztažné body", Stránka 164</p>
	<p>Snímání sondou Určení středové osy obrobku Další informace: "Definovat vztažné body", Stránka 164</p>
	<p>Snímání sondou Určení středu kružnice (otvoru nebo válce) Další informace: "Definovat vztažné body", Stránka 164</p>

6.11 OEM-Lišta






Stavový řádek a volitelná OEM-lišta nejsou v menu **Programování** k dispozici.

S opční OEM-lištou můžete podle konfigurace funkcí řídit připojený obráběcí stroj.

6.11.1 Ovládací prvky Nabídka OEM

i Dostupné ovládací prvky v OEM-liště závisí na konfiguraci zařízení a připojeného obráběcího stroje.
Další informace: "Konfigurovat Nabídka OEM", Stránka 111

V Nabídka OEM máte obvykle k dispozici tyto ovládací prvky:

Ovládací prvek	Funkce
	Ťuknutí na jazýček zobrazí nebo skryje OEM-lištu
	Logo Ukazuje konfigurované OEM-logo
	Otáčky vřetene Zobrazí jednu nebo více předvolených otáček vřetene Další informace: "Konfigurace cílových hodnot pro otáčky vřetena", Stránka 112

6.11.2 Vyvolání funkcí Nabídka OEM

i Dostupné ovládací prvky v OEM-liště závisí na konfiguraci zařízení a připojeného obráběcího stroje.
Další informace: "Konfigurovat Nabídka OEM", Stránka 111

Pomocí ovládacích prvků v OEM-liště můžete řídit speciální funkce, například funkce vřetena.

Další informace: "Konfigurace speciálních funkcí", Stránka 114

Předvolba otáček vřetena



- ▶ V OEM-liště ťukněte na požadované políčko **Otáčky vřetene**
- Zařízení předvolí napětí, které dosáhnou otáčky nezátíženého vřetena připojeného obráběcího stroje

Programování otáček vřetena



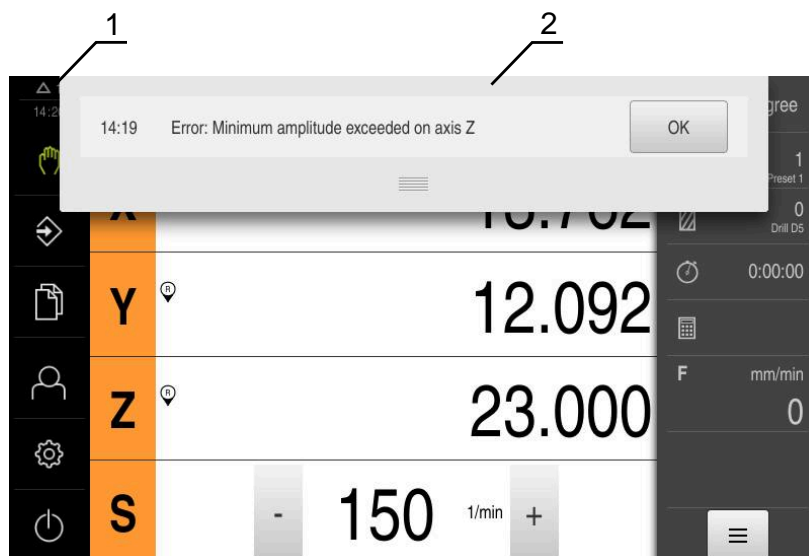
- ▶ Vřeteno nastavte ťukáním nebo podržením + nebo - na požadované otáčky



- ▶ V OEM-liště podržte požadované políčko **Otáčky vřetene**
- Barva podsvětlení políčka se znázorní zeleně
- Aktuální otáčky vřetena přístroj převezme jako cílovou hodnotu a zobrazí se v políčku **Otáčky vřetene**

6.12 Hlášení a akustická zpětná vazba

6.12.1 Hlášení



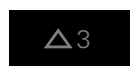
Obrázek 24: Zobrazení hlášení v pracovní oblasti

- 1 Rozsah zobrazování hlášení
- 2 Seznam hlášení

Zprávy v horní části pracovního prostoru mohou být vyvolány např. omylem obsluhy nebo neuzavřenými procesy.

Hlášení se zobrazí po výskytu příčiny hlášení nebo ťuknutím na oblast **Hlášení** na horním okraji obrazovky.

Vyvolání hlášení



- ▶ Klepněte na **Hlášení**
- > Otevře se seznam hlášení.

Přizpůsobení oblasti zobrazení



- ▶ Chcete-li oblast zobrazení hlášení zvětšit, táhněte za **úchyt** dolů.
- ▶ Chcete-li oblast zobrazení hlášení zmenšit, táhněte za **úchyt** nahoru.
- ▶ Chcete-li oblast zobrazení zavřít, odtáhněte **úchyt** nahoru mimo obrazovku.
- > Počet neuzavřených hlášení bude zobrazen v **Hlášení**

Uzavření hlášení

V závislosti na obsahu můžete hlášení ukončit následujícími ovládacími prvky:

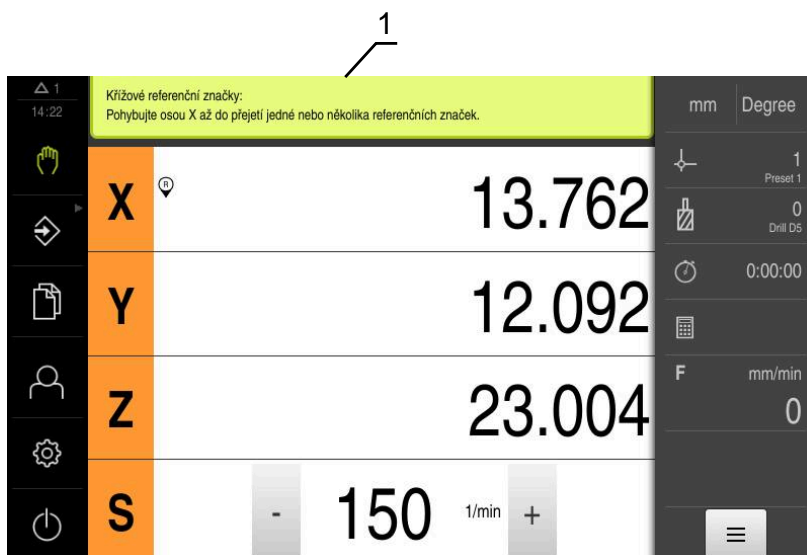


- ▶ Chcete-li zavřít hlášení s pokynem ťukněte na **Zavřít**
- > Hlášení se již nebude zobrazovat.

nebo

- ▶ Chcete-li zavřít hlášení s možným účinem na aplikaci ťukněte na **OK**
- > Hlášení pak případně vezme do úvahy aplikace
- > Hlášení se již nebude zobrazovat.

6.12.2 Průvodce



Obrázek 25: Podpora při činnostech od Průvodce

1 Průvodce (příklad)

Průvodce vás provede zpracováním a programy nebo při učení.

Následující ovládací prvky průvodce jsou zobrazeny v závislosti na aktuálním kroku nebo operaci.



- ▶ Ke zrušení poslední pracovní operace nebo její opakování ťukněte na **Zpět**



- ▶ Chcete-li zobrazený pracovní krok potvrdit, ťukněte na **Potvrdit**.
- > Průvodce přejde k následujícímu kroku nebo ukončí postup.



- ▶ K přechodu na další zobrazení ťukněte na **Další**
- ▶ K přechodu na předchozí zobrazení ťukněte na **Předchozí**



- ▶ Chcete-li Průvodce zavřít, ťukněte na **Zavřít**.

6.12.3 Zvuková zpětná vazba

Přístroj může vydávat zvuková hlášení k signalizaci činnosti obsluhy, dokončení procesů nebo poruch.

Dostupné tóny jsou sdruženy do tématických oblastí. V rámci jedné tématické oblasti se tóny liší.

Nastavení akustické zpětné vazby lze definovat v nabídce **Nastavení**.

Další informace: "Zvuky", Stránka 227

7

**Uvedení do
provozu**

7.1 Přehled

Tato kapitola obsahuje všechny informace o uvedení přístroje do provozu.

Při uvádění do provozu konfiguruje technik výrobce (**OEM**) přístroj pro používání u příslušného obráběcího stroje.

Nastavení lze resetovat zpět na tovární nastavení.

Další informace: "Reset", Stránka 263



Kapitolu "Všeobecná obsluha" si musíte přečíst a pochopit před prováděním dále popsanych činností.

Další informace: "Všeobecná obsluha", Stránka 53



Následující postupy smí provádět pouze odborný personál.

Další informace: "Kvalifikace personálu", Stránka 28

7.2 Přihlášení pro uvedení do provozu

7.2.1 Přihlášení uživatele

Pro uvedení do provozu se musí uživatel **OEM** přihlásit.



- ▶ Ťkněte v hlavní nabídce na **Přihlášení uživatele**
- ▶ Případně přihlášeného uživatele odhlaste
- ▶ Zvolte uživatele **OEM**
- ▶ Ťkněte do zadávacího pole **Heslo**
- ▶ Zadejte heslo "**oem**"



Pokud se heslo neshoduje se standardním nastavením, musíte ho zjistit u seřizovače (**Setup**) nebo u výrobce stroje (**OEM**).

Pokud již není heslo známé, obraťte se na místní servisní středisko fy HEIDENHAIN.



- ▶ Zadání potvrďte s **RET**
- ▶ Ťkněte na **Přihlásit**
- > Uživatel bude přihlášen
- > Přístroj otevře režim **Ruční provoz**

7.2.2 Hledání referenčních značek po spuštění



Je-li zapnuté hledání referenčních značek po zapnutí přístroje, tak jsou všechny funkce přístroje blokovány, dokud není hledání referenčních značek úspěšně dokončeno.

Další informace: "Referenční značky (Snímač)", Stránka 249



U sériových snímačů s rozhraním EnDat hledání referenčních značek odpadá protože osy mají reference nastavené automaticky.

Když je hledání referenčních značek v přístroji zapnuté, tak průvodce vyzve k přejezdu referenčních značek v osách.

- ▶ Po přihlášení postupujte podle pokynů průvodce.
- > Po úspěšném hledání referenčních značek symbol reference neblíká

Další informace: "Ovládací prvky indikace polohy", Stránka 74

Další informace: "Zapnutí hledání referenčních značek", Stránka 107

7.2.3 Nastavení jazyka

Jazykem uživatelského rozhraní ve stavu při expedici je angličtina. Uživatelské rozhraní můžete nastavit na požadovaný jazyk.



- ▶ Ťukněte v hlavní nabídce na **Nastavení**.



- ▶ Klepněte na **Uživatel**
- > Přihlášený uživatel se označí zaškrtnutím.
- ▶ Vyberte přihlášeného uživatele
- > Vybraný jazyk uživatele se v rozevíracím seznamu **Jazyk** zobrazí s odpovídající vlaječkou
- ▶ V rozevíracím seznamu **Jazyk** vyberte vlaječku požadovaného jazyka.
- > Uživatelské rozhraní se zobrazí ve zvoleném jazyku.

7.2.4 Změna hesla

Aby se zabránilo zneužití konfigurace, musíte změnit heslo. Heslo je důvěrné a nesmí být předáváno dále.



- ▶ Ťkněte v hlavní nabídce na **Nastavení**.



- ▶ Ťkněte na **Uživatel**
- > Přihlášený uživatel se označí zaškrtnutím.
- ▶ Vyberte přihlášeného uživatele
- ▶ Ťkněte na **Heslo**
- ▶ Zadejte aktuální heslo
- ▶ Zadání potvrďte s **RET**
- ▶ Zadejte nové heslo a zopakujte je
- ▶ Zadání potvrďte s **RET**
- ▶ Ťkněte na **OK**
- ▶ Hlášení uzavřete s **OK**
- > Nové heslo je k dispozici při následujícím přihlášení

7.3 Jednotlivé kroky pro Uvedení do provozu



Následující jednotlivé kroky pro uvedení do provozu následují za sebou.

- ▶ Chcete-li přístroj správně uvést do provozu, proveďte kroky v uvedeném pořadí

Předpoklad: Jste přihlášen jako uživatel typu **OEM**(viz "Přihlášení pro uvedení do provozu", Stránka 86).

Vybrat aplikaci

- Zvolte Aplikace

Základní nastavení

- Aktivovat Softwarové možnosti
- Nastavení Datumu a času
- Nastavení měrných jednotek

Konfigurujte dotykovou sondu

- Konfigurujte dotykovou sondu

Konfigurování os

Při EndDat-rozhraní:

- Konfigurovat osy pro snímače s rozhraním EnDat
- Provedení korekce chyb
- Zjištění počtu čárek na otáčku

Při rozhraní 1 V_{SS} nebo 11

μA_{SS}:

- Zapnutí hledání referenčních značek
- Konfigurování os pro snímače s rozhraním 1 V_{SS} nebo 11 μA_{SS}
- Provedení korekce chyb
- Zjištění počtu čárek na otáčku

-
- Konfigurování Osy včetně
 - Propojení os
-

Konfigurování M-funkcí

- Standardní M-funkce
 - M-funkce výrobce
-

Oblast OEM

- Přidat dokumentaci
 - Přidat startovní obrazovku
 - Konfigurovat Nabídka OEM
 - Přizpůsobit zobrazení
 - Úprava chybových hlášení
 - Zálohování složek a souborů specifických pro OEM
 - Konfigurace přístroje pro snímky obrazovky
-

Zálohovat data

- Zálohování konfigurace
 - Zálohovat uživatelské soubory
-

UPOZORNĚNÍ

Ztráta nebo poškození konfiguračních dat!

Když je přístroj odpojen od zdroje napájení během zapnutí, tak se mohou konfigurační data ztratit nebo poškodit.

- ▶ Provedte zálohu konfiguračních dat a uložte je pro obnovení

7.4 Zvolte Aplikace

Při uvádění přístroje do provozu si můžete vybrat mezi standardními aplikacemi **Frézování** a **Soustružení**.

Při dodání je v přístroji nastavena aplikace **Frézování**.



Pro aplikaci **Soustružení** lze objednat samostatný návod. Návod najdete na webu fy HEIDENHAIN na adrese www.heidenhain.de/documentation



Když změníte režim aplikace přístroje, tak se všechna nastavení os resetují.



- ▶ Ťkněte v hlavní nabídce na **Nastavení**



- ▶ Ťkněte na **Servis**
- ▶ Otevřete postupně:
 - **OEM oblast**
 - **Nastavení**

7.5 Základní nastavení

7.5.1 Aktivovat Softwarové možnosti

Přídavné **Softwarové možnosti** se na přístroji aktivují pomocí **Licenční klíč**.



Aktivované **Softwarové možnosti** můžete zkontrolovat na stránce s přehledem.

Další informace: "Zkontrolujte Softwarové možnosti", Stránka 92

Požádat o licenční klíč

Licenční klíč si můžete vyžádat následujícím postupem:

- Přečtete z paměti přístroje informace pro vyžádání licenčního klíče
- Vytvoříte žádost pro vyžádání licenčního klíče

Přečtete z paměti přístroje informace pro vyžádání licenčního klíče



- ▶ Ťkněte v hlavní nabídce na **Nastavení**.



- ▶ Ťkněte na **Obecně**
- ▶ Ťkněte na **Informace zařízení**
- > Otevře se přehled informací o přístroji
- > Zobrazí se označení přístroje, ID-číslo, výrobní číslo a verze firmwaru
- ▶ Kontaktujte servis fy HEIDENHAIN a s uvedením zobrazených informací o přístroji si vyžádejte jeho licenční klíč
- > Licenční klíč a licenční soubor bude vygenerován a poslán přes e-mail

Vytvořte žádost pro vyžádání licenčního klíče



- ▶ Ťukněte v hlavní nabídce na **Nastavení**



- ▶ Ťukněte na **Servis**
- ▶ Ťukněte na **Softwarové možnosti**
- ▶ Pro vyžádání placeného volitelného softwaru ťukněte na **Vyžádejte si licenční klíč**
- ▶ K vyžádání testovací verze zdarma ťukněte na **Požadavek možnosti pokusu**
- ▶ Chcete-li zvolit požadovaný volitelný software, ťukněte na odpovídající háček.



- ▶ Chcete-li zadání resetovat, ťukněte u daného opčního softwaru na háček

- ▶ Ťukněte na **Vytvoření požadavku**
- ▶ Zvolte v dialogu místo, kam se má žádost o licenci uložit.
- ▶ Zadejte vhodný název souboru
- ▶ Zadání potvrďte s **RET**
- ▶ Ťukněte na **Uložit jako**
- ▶ Vytvoří se žádost o licenci a uloží se do zvolené složky.
- ▶ Když je žádost o licenci v přístroje, tak soubor přesuňte na připojený USB-flashdisk (FAT32-formát) nebo na síťovou jednotku
Další informace: "Přesun souboru", Stránka 216
- ▶ Kontaktujte servisní pobočku fy HEIDENHAIN, předejte žádost o licenci a vyžádejte si licenční klíč pro přístroj
- ▶ Licenční klíč a licenční soubor bude vygenerován a poslán přes e-mail

Povolit licenční klíč

Licenční klíč je možno povolit prostřednictvím následujících možností:

- Načíst licenční klíč do přístroje z dodaného licenčního souboru
- Ruční zadání licenčního klíče do přístroje

Načíst licenční klíč ze souboru



- ▶ Klepněte v hlavní nabídce na **Nastavení**.



- ▶ Ťukněte na **Servis**
- ▶ Otevřete postupně:
 - **Softwarové možnosti**
 - **Zadejte licenční klíč**
- ▶ Ťukněte na **Číst licenční soubor**
- ▶ V souborovém systému, USB paměti nebo v síťové jednotce vyberte licenční soubor
- ▶ Volbu potvrďte s **Výběr**
- ▶ Klepněte na **OK**
- > Licenční klíč se aktivuje
- ▶ Ťukněte na **OK**
- > V závislosti na softwarové opci může být nutný restart.
- ▶ Restart potvrďte s **OK**.
- > Aktivovaná softwarová opce je k dispozici.

Zadání licenčního klíče ručně



- ▶ Klepněte v hlavní nabídce na **Nastavení**.



- ▶ Ťukněte na **Servis**
- ▶ Otevřete postupně:
 - **Softwarové možnosti**
 - **Zadejte licenční klíč**
- ▶ Zadejte licenční klíč do zadávacího políčka **Licenční klíč**
- ▶ Zadání potvrďte s **RET**
- ▶ Ťukněte na **OK**
- > Licenční klíč se aktivuje
- ▶ Ťukněte na **OK**
- > V závislosti na softwarové opci může být nutný restart.
- ▶ Restart potvrďte s **OK**.
- > Aktivovaná softwarová opce je k dispozici.

Zkontrolujte Softwarové možnosti

Na stránce s přehledem můžete zkontrolovat které **Softwarové možnosti** přístroje jsou povolené.



- ▶ Klepněte v hlavní nabídce na **Nastavení**.



- ▶ Ťukněte na **Servis**
- ▶ Otevřete postupně:
 - **Softwarové možnosti**
 - **Přehled**
- > Zobrazí se seznam povolených **Softwarové možnosti**

7.5.2 Nastavení Datumu a času



- ▶ Ťkněte v hlavní nabídce na **Nastavení**.



- ▶ Ťkněte na **Obecně**
- ▶ Ťkněte na **Datum a čas**
- > Nastavené hodnoty se zobrazují ve formátu Rok, Měsíc, Den, Hodina, Minuta
- ▶ Pro nastavení data a času do prostřední řádky táhněte sloupce nahoru nebo dolů
- ▶ Pro potvrzení Ťkněte na **Nastavení**
- ▶ Volba požadovaného **Formát data** v seznamu:
 - MM-DD-YYYY: Zobrazí jako Měsíc, Den, Rok
 - DD-MM-YYYY: Zobrazí jako Den, Měsíc, Rok
 - YYYY-MM-DD: Zobrazí jako Rok, Měsíc, Den

Další informace: "Datum a čas", Stránka 228

7.5.3 Nastavení měrných jednotek

Můžete nastavit různé parametry pro jednotky, zaokrouhlování a desetinná místa.



- ▶ Ťkněte v hlavní nabídce na **Nastavení**.



- ▶ Ťkněte na **Obecně**
- ▶ Ťkněte na **Jednotky**
- ▶ Pro nastavení jednotek klepněte na příslušný rozbalovací seznam a vyberte jednotku.
- ▶ Pro nastavení zaokrouhlování klepněte na příslušný rozbalovací seznam a zvolte druh zaokrouhlování
- ▶ Pro nastavení počtu zobrazovaných desetinných míst klepněte na - nebo na +

Další informace: "Jednotky", Stránka 228

7.6 Konfigurujte dotykovou sondu

Ve snímacích funkcích přístroje můžete nastavovat vztažné body se sondou hran HEIDENHAINKT 130. Stylus sondy hran může být navíc vybaven rubínovou kuličkou.

Když je aktivována dotyková sonda, nastaví se průměr snímače hrany KT 130 automaticky.



- ▶ Ťkněte v hlavní nabídce na **Nastavení**.



- ▶ Ťkněte na **Snímače**
- ▶ Ťkněte na **Dotyková sonda**
- ▶ Dotykovou sondu aktivujte nebo deaktivujte posuvným přepínačem **ON/OFF**
- ▶ Popřípadě aktivujte nebo deaktivujte opci **Pro snímání vždy použijte vyhledávač hrany** posuvným přepínačem **ON/OFF**
- ▶ Do zadávacího políčka **Délka** zadejte délkový rozdíl dotykové sondy
- ▶ Zadání potvrďte s **RET**
- ▶ Popřípadě aktivujte nebo deaktivujte opci **Vyhodnocení signálu připravenosti** posuvným přepínačem **ON/OFF**

7.7 Konfigurování os

Postup je závislý na typu rozhraní připojeného snímače a typu osy:

- Měřidla s rozhraním typu EnDAT:
Parametry převezme měřidlo automaticky
Další informace: "Konfigurovat osy pro snímače s rozhraním EnDat", Stránka 96
- Měřidla s rozhraním typu 1 V_{SS} nebo 11 μA_{SS}:
Parametry se musí konfigurovat ručně
- Typ osy **Vřeteno**, **Převod vřetena** a **Vřeteno s orientací**
Vstupy a výstupy a další parametry se musí konfigurovat ručně
Další informace: "Osa vřetena S", Stránka 254

Parametry snímačů fy HEIDENHAIN, které jsou obvykle k přístroji připojené, najdete v přehledu typických snímačů.

Další informace: "Přehled typických měřidel", Stránka 95

7.7.1 Přehled typických měřidel

Následující přehled obsahuje parametry měřidel fy HEIDENHAIN, která se obvykle k přístroji připojují.



Pokud se připojí jiná měřidla, hledejte potřebné parametry v příslušné dokumentaci přístroje.

Lineární snímače polohy

Příklady obvykle používaných inkrementálních měřidel

Snímače-Řada	Rozhraní	Perioda signálu	Referenční značka	Maximální dráha pojezdu
LS 388C/688C	1 V _{SS}	20 μm	Kódováno	20 mm
LS 187/487C	1 V _{SS}	20 μm	Kódováno	20 mm
LB 382C	1 V _{SS}	40 μm	Kódováno	80 mm

Příklady obvykle používaných absolutních snímačů

Snímače-Řada	Rozhraní	Krok měření
LC 415	EnDat 2.2	5 nm

Úhlová měřidla a rotační snímač

Snímače-Řada	Rozhraní	Dělení/Výstupních signálů na otáčku	Referenční značka	Základní interval
RON 285C	1 V _{SS}	18000	Kódováno	20°
ROD 280C	1 V _{SS}	18000	Kódováno	20°
ROD 480	1 V _{SS}	1000 ... 5000	Jedna	-
ERN 180	1 V _{SS}	1000 ... 5000	Jedna	-
ERN 480	1 V _{SS}	1000 ... 5000	Jedna	-



Pomocí následující rovnice můžete vypočítat základní rozteč distančně kódovaných referenčních značek u úhlových měřidel:

$$\text{Základní rozteč} = 360^\circ \div \text{Počet referenčních značek} \times 2$$

$$\text{Základní rozteč} = (360^\circ \times \text{Základní rozteč v periodách signálu}) \div \text{Počet čárek}$$

Příklady obvykle používaných absolutních snímačů

Snímače-Řada	Rozhraní	Krok měření
ROC 425	EnDat 2.2	25 bitů
RCN 5310	EnDat 2.2	26 bitů

7.7.2 Konfigurovat osy pro snímače s rozhraním EnDat

Když je jedna osa již přidělena příslušnému vstupu snímače, tak se připojený snímač s rozhraním EnDat při novém spuštění rozpozná automaticky a nastavení se upraví. Případně můžete vstup snímače přiřadit, po připojení snímače.

Předpoklad: K přístroji je připojen snímač s rozhraním EnDat.



Postup nastavování je pro všechny osy stejný. Dále je popsán příklad jeho použití pro jednu osu.



- ▶ Ťkněte v hlavní nabídce na **Nastavení**



- ▶ Ťkněte na **Osy**
- ▶ Ťkněte na název osy nebo na **Není definováno**
- ▶ Případně zvolte název osy v rozevíracím seznamu **Název osy**
- ▶ Ťkněte na **Snímač**
- ▶ V rozevíracím seznamu **Vstup snímače** definujte přípojku příslušného snímače:
 - X1
 - X2
 - X3
- > Dostupné informace snímače se přenesou do přístroje.
- > Nastavení se aktualizuje
- ▶ V rozevíracím seznamu **Typ snímače polohy** vyberte typ snímače:
 - **Lineární snímač**
 - **Úhlový snímač**
 - **Úhlový snímač jako lineární snímač**
- ▶ Při výběru **Úhlový snímač jako lineární snímač** zadejte **Mechanický poměr**
- ▶ Při volbě **Úhlový snímač** zvolte **Režim zobrazení**
- ▶ Ťkněte na **Interval referenčních bodů**
- ▶ **Interval referenčních bodů** (Výpočet offsetu mezi referenční značkou a nulovým bodem stroje) aktivujte nebo deaktivujte posuvným přepínačem **ON/OFF**
- ▶ Když je aktivovaný, zadejte offset **Interval referenčních bodů**
- ▶ Zadání potvrďte s **RET**

nebo

- ▶ Chcete-li přijmout aktuální polohu jako offset v **Aktuální pozice pro posunutí referenčního bodu** Ťkněte na **Použit**
- ▶ K přechodu na předchozí zobrazení Ťkněte na **Zpět**
- > Chcete-li zobrazit elektronický typový štítek snímače, Ťkněte na **Štítek ID**
- > Chcete-li vidět výsledky diagnostiky snímače, Ťkněte na **Diagnostika**



Další informace: "<Achsname> (nastavení osy)", Stránka 243

7.7.3 Konfigurování os pro snímače s rozhraním 1 V_{SS} nebo 11 uA_{SS}



Postup nastavování je pro všechny osy stejný. Dále je popsán příklad jeho použití pro jednu osu.



- ▶ Ťkněte v hlavní nabídce na **Nastavení**



- ▶ Ťkněte na **Osy**
- ▶ Ťkněte na název osy nebo na **Není definováno**
- ▶ Případně zvolte název osy v rozevíracím seznamu **Název osy**
- ▶ Ťkněte na **Typ osy**
- ▶ Zvolte **Typ osy Osa**



- ▶ K přechodu na předchozí zobrazení Ťkněte na **Zpět**
- ▶ Ťkněte na **Snímač**
- ▶ V rozevíracím seznamu **Vstup snímače** definujte přípojku příslušného snímače:
 - **X1**
 - **X2**
 - **X3**
- ▶ V rozevíracím seznamu **Inkrementální signál** zvolte typ inkrementálního signálu:
 - **1 Vpp**: sinusový napěťový signál
 - **11 μA**: sinusový proudový signál
- ▶ V rozevíracím seznamu **Typ snímače polohy** vyberte typ snímače:
 - **Lineární snímač**: lineární osa
 - **Úhlový snímač**: rotační osa
 - **Úhlový snímač jako lineární snímač**: rotační osa se bude zobrazovat jako lineární osa
- ▶ V závislosti na výběru zadejte další parametry:
 - Pro **Lineární snímač** zadejte **Perioda signálu** (viz "Lineární snímače polohy", Stránka 95)
 - Pro **Úhlový snímač** zadejte **Počet řádků** (viz "Úhlová měřidla a rotační snímač", Stránka 95) nebo ho zjistěte učením (viz "Zjištění počtu čárek na otáčku ", Stránka 99)
 - Pro **Úhlový snímač jako lineární snímač** zadejte **Počet řádků** a **Mechanický poměr**
- ▶ Zadání potvrďte vždy s **RET**
- ▶ Pro **Úhlový snímač** zvolte příp. **Režim zobrazení**:
- ▶ Ťkněte na **Referenční značky**
- ▶ V rozevíracím seznamu **Referenční značka** vyberte referenční značku:
 - **Žádný**: Žádné referenční značky nejsou k dispozici
 - **Jeden**: Měřidlo disponuje jednou referenční značkou
 - **Kódováno**: Měřidlo má distančně kódované referenční značky

- ▶ Pokud má lineární snímač kódované referenční značky, zadejte **Maximální dráha přejetí** (viz " Lineární snímače polohy", Stránka 95)
 - ▶ Pokud má úhlový snímač kódované referenční značky, zadejte parametr pro **Jmenovitý inkrement** (viz "Úhlová měřidla a rotační snímač", Stránka 95)
 - ▶ Zadání potvrďte s **RET**
 - ▶ **Inverze impulsů referenční značky** aktivujte/deaktivujte posuvným přepínačem **ON/OFF**
 - ▶ Ťkněte na **Interval referenčních bodů**
 - ▶ **Interval referenčních bodů** (Výpočet offsetu mezi referenční značkou a nulovým bodem stroje) aktivujte nebo deaktivujte posuvným přepínačem **ON/OFF**
 - ▶ Když je aktivovaný, zadejte offset **Interval referenčních bodů**
 - ▶ Zadání potvrďte s **RET**
 - ▶ Chcete-li přijmout aktuální polohu jako offset v **Aktuální pozice pro posunutí referenčního bodu** ťkněte na **Použit**
 - ▶ K přechodu na předchozí zobrazení ťkněte dvakrát na **Zpět**
 - ▶ V rozevíracím seznamu **Frekvence analogového filtru** vyberte frekvenci dolní propusti pro potlačení vysokofrekvenčních rušivých signálů:
 - **33 kHz**: Rušivá frekvence nad 33 kHz
 - **400 kHz**: Rušivá frekvence nad 400 kHz
 - ▶ **Ukončovací odpor** aktivujte nebo deaktivujte posuvným přepínačem **ON/OFF**
- i** U přírůstkových signálů typu Proudový signál ($11 \mu A_{ss}$) se zakončovací odpor deaktivuje automaticky.
- ▶ V rozevíracím seznamu **Monitor chyb** vyberte druh monitorování chyb:
 - **Vyp.:** Monitorování chyb není aktivní
 - **Znečištění:** Monitorování chyb amplitudy signálu
 - **Frekvence:** Monitorování chyb frekvence signálu
 - **Četnost & znečištění:** Monitorování chyb amplitudy a frekvence signálu
 - ▶ V rozevíracím seznamu **Směr načítání** vyberte požadovaný směr načítání:
 - **Positivní:** Směr jízdy ve směru počítání měřidla
 - **Negativní:** Směr jízdy je proti směru počítání měřidla

Další informace: "<Achsname> (nastavení osy)", Stránka 243

Zjištění počtu čárek na otáčku

U úhlových měřidel s rozhraním typu 1 V_{SS} nebo 11 μA_{SS} můžete během učení zjistit přesný počet čárek na otáčku



- ▶ Ťukněte v hlavní nabídce na **Nastavení**



- ▶ Ťukněte na **Osy**
- ▶ Ťukněte na označení osy nebo popř. na **Není definováno**
- ▶ Případně zvolte v rozevíracím seznamu **Název osy** označení osy
- ▶ Ťukněte na **Snímač**
- ▶ V rozevíracím seznamu **Typ snímače polohy** zvolte typ **Úhlový snímač**
- ▶ Pro **Režim zobrazení** zvolte možnost - ∞ ... ∞
- ▶ Ťukněte na **Referenční značky**
- ▶ V rozevíracím seznamu **Referenční značka** vyberte některou z následujících možností:
 - **Žádný:** Žádné referenční značky nejsou k dispozici
 - **Jeden:** Měřidlo disponuje jednou referenční značkou



- ▶ K přechodu na předchozí zobrazení Ťukněte na **Zpět**
- ▶ Chcete-li spustit proces učení, Ťukněte na **Start**
- > Spustí se postup učení a zobrazí se Pomocník.
- ▶ Postupujte podle pokynů Pomocníka
- > Počet čárek, zjištěný při učení, se převezme do políčka **Počet řádků**



Pokud zvolíte po učení jiný režim zobrazení, zůstane zjištěný počet čárek uložen.

Další informace: "Nastavení pro snímače s rozhraním typu 1 V_{SS} a 11 A_{SS}",
Stránka 247

7.7.4 Provedení korekce chyb

Mechanické vlivy jako např. chyba vedení, odklopení v koncových polohách, tolerance dosedacích ploch nebo nepříznivé sestavení (Abbeho chyba) mohou vést k chybám měření. Korekcí chyby může přístroj automaticky vyrovnávat systematické chyby měření již během obrábění obrobků. Pomocí porovnání cílových a skutečných hodnot lze definovat jeden či více kompenzačních koeficientů.

Přitom se rozlišuje mezi následujícími metodami:

- Lineární korekce chyby (LEC): Kompenzační koeficient se vypočítá z délky předem určeného měřicího standardu (cílová délka) a skutečného pojezdu (skutečná délka). Kompenzační koeficient se aplikuje lineárně na celý rozsah měření.
- Úseková lineární korekce chyby (SLEC): Osa se rozdělí pomocí max. 200 pomocných bodů do řady úseků. Pro každý úsek se definuje a aplikuje samostatný kompenzační koeficient.

UPOZORNĚNÍ

Následné změny nastavení měřidel mohou vést k chybám měření

Pokud dojde ke změně nastavení měřidel, jako vstupu, typu snímače, periody signálu nebo referenčních značek, tak již nemusí platit předtím zjištěné korekční koeficienty.

- ▶ Pokud změníte nastavení měřidel tak poté znovu konfigurujte korekci chyby



U všech metod se musí skutečný průběh chybové křivky přesně změřit, např. s použitím komparátoru nebo kalibračního normálu.



Lineární korekci chyb a úsekovou korekci chyb nelze kombinovat.



Pokud aktivujete posun referenčního bodu, tak musíte znovu konfigurovat korekci chyby. Tím zabráníte chybám měření.

Konfigurace lineární korekce chyby (LEC)

Při lineární korekci chyby (LEC) přístroj používá kompenzační koeficient vypočtený z předvolené délky nebo úhlu měřicího kalibru (požadovaná délka nebo požadovaný úhel) a skutečné dráhy pojezdu (skutečná délka nebo skutečný úhel). Kompenzační koeficient se aplikuje na celý rozsah měření.



- ▶ Ťukněte v hlavní nabídce na **Nastavení**.



- ▶ Ťukněte na **Osy**
- ▶ Zvolte osu
- ▶ Otevřete postupně:
 - **Kompenzace chyb**
 - **Kompenzace lineárních chyb (LEC)**
- ▶ Zadejte délku nebo úhel měřicího kalibru (požadovanou délku nebo požadovaný úhel)
- ▶ Zadání potvrďte s **RET**
- ▶ Zadejte délku nebo úhel skutečné dráhy pojezdu zjištěné měření (skutečná délka nebo skutečný úhel)
- ▶ Zadání potvrďte s **RET**
- ▶ **Kompenzace** aktivujte posuvným přepínačem **ON/OFF**



Kompenzace lineárních chyb (LEC) můžete používat také u úhlových snímačů, pokud je úhel rotace menší než 360°.

Další informace: "Kompenzace lineárních chyb (LEC)", Stránka 253

Konfigurace úsekové lineární korekce chyby (SLEC)

U úsekové lineární korekce chyby (SLEC) se osa rozdělí pomocí max. 200 pomocných bodů do řady krátkých úseků. Odchytky skutečné dráhy pojezdu v příslušném úseku dávají hodnoty korekce, které kompenzují mechanické vlivy v ose.



Pokud je pro úhlový snímač zvolený režim zobrazení - $\infty \dots \infty$, nepůsobí korekce chyby úhlových snímačů na záporné hodnoty v tabulce pomocných bodů.



- ▶ Ťkněte v hlavní nabídce na **Nastavení**



- ▶ Ťkněte na **Osy**
- ▶ Zvolte osu
- ▶ Otevřete postupně:
 - **Kompenzace chyb**
 - **Kompenzace chyby lineární segmentace (SLEC)**
- ▶ **Kompenzace** deaktivujte pomocí posuvného přepínače **ON/OFF**
- ▶ Ťkněte na **Vytvořte tabulku podpůrných bodů**
- ▶ Klepnutím na **+** nebo **-** nastavte požadovaný **Počet kompenzačních bodů** (max. 200)
- ▶ Zadejte požadovaný **Interval kompenzačních bodů**
- ▶ Zadání potvrďte s **RET**
- ▶ Zadejte **Vychozí bod**
- ▶ Zadání potvrďte s **RET**
- ▶ Pro vytvoření tabulky pomocných bodů Ťkněte na **Vytvoř**
- > Vytvoří se tabulka pomocných bodů
- > V tabulce pomocných bodů se zobrazí **pozice pomocných bodů (P)** a **hodnoty korekce (D)** daných segmentů dráhy
- ▶ Zadejte hodnotu korekce (D) "**0,0**" pro pomocný bod **0**
- ▶ Zadání potvrďte s **RET**
- ▶ Zadejte korekce stanovené měřením do **Korekční hodnoty (D)** pro vytvořené pomocné body
- ▶ Zadání potvrďte s **RET**
- ▶ K přechodu na předchozí zobrazení Ťkněte dvakrát na **Zpět**
- ▶ **Kompenzace** aktivujte posuvným přepínačem **ON/OFF**
- > Korekce chyb pro osu se použije



Další informace: "Kompenzace chyby lineární segmentace (SLEC)",
Stránka 253

Přizpůsobení stávající tabulky pomocných bodů

Poté, co byla vytvořena tabulka pomocných bodů pro úsekovou lineární korekci chyb, lze tuto tabulku podle potřeby přizpůsobit.



- ▶ Ťukněte v hlavní nabídce na **Nastavení**



- ▶ Ťukněte na **Osy**
- ▶ Zvolte osu
- ▶ Otevřete postupně:
 - **Kompenzace chyb**
 - **Kompenzace chyby lineární segmentace (SLEC)**
- ▶ **Kompenzace** deaktivujte pomocí posuvného přepínače **ON/OFF**
- ▶ Ťukněte na **Tabulka kompenzačních bodů**
- ▶ V tabulce pomocných bodů se zobrazí **pozice pomocných bodů (P)** a **hodnoty korekce (D)** daných segmentů dráhy
- ▶ Přizpůsobení **hodnoty kompenzace (D)** pomocných bodů
- ▶ Zadání potvrďte s **RET**
- ▶ K přechodu na předchozí zobrazení Ťukněte na **Zpět**
- ▶ **Kompenzace** aktivujte posuvným přepínačem **ON/OFF**
- ▶ Upravená korekce chyb pro osu se použije



Další informace: "Kompenzace chyby lineární segmentace (SLEC)",
Stránka 253

7.7.5 Konfigurování Osy vřetena

Podle konfigurace připojeného obráběcího stroje musíte před provozem konfigurovat vstupy a výstupy a další parametry osy vřetena. Pokud váš obráběcí stroj používá **Převod vřetena**, můžete také konfigurovat odpovídající převodové stupně.



- ▶ Ťukněte v hlavní nabídce na **Nastavení**



- ▶ Ťukněte na **Osy**
- ▶ Ťukněte na **S** nebo příp. na **Není definováno**
- ▶ Ťukněte na **Typ osy**
- ▶ Zvolte **Typ osy**:
 - **Vřeteno**
 - **Převod vřetena**
- ▶ K přechodu na předchozí zobrazení Ťukněte na **Zpět**
- ▶ Případně zvolte v rozevíracím seznamu **Název osy** označení **S** pro osu



Základní konfigurace pro osu vřetena

Abyste mohli používat vřeteno, musíte konfigurovat základní parametry. Dále získáte přehled o základní konfiguraci vřetena.



Popis dalších možností konfigurace najdete v kapitole Nastavení.
Další informace: "Osy", Stránka 239

Osu vřetena lze spustit nebo zastavit ručně nebo přes **M funkce** M3/M4.

Pokud není k dispozici žádná **M funkce** M3/M4 tak můžete vřeteno ovládat pouze ručně. K tomu konfiguruje parametry digitálních vstupů **Start vřetena** a **vřeteno stop**.

Ovládání osy vřetena	Analogový výstup	Vstupy	
		Start vřetena	vřeteno stop
Ručně	přiřazeno	přiřazeno	přiřazeno
M funkce M3/M4	přiřazeno	není spojeno	není spojeno

Výstupy

Pro provoz vřetena mu přiřadte minimálně jeden analogový výstup.

Cesta: **Nastavení ► Osy ► S ► Výstupy**

- **Typ motoru**
- **Analogový výstup** popř. **Výstup pro krokový motor**
- **Minimální kroková frekvence:** když je typ motoru Krokový motor
- **Minimální kroková frekvence:** když je typ motoru Krokový motor
- **Otevřená polohová řídicí smyčka:** Není aktivované (polohová regulační smyčka je uzavřená); pouze při typu osy **Vřeteno s orientací**
- **Smax**
- **Umax:** je-li typ motoru unipolární servo motor nebo bipolární servomotor
- **Povolit otáčení po směru hodinových ručiček :** Přiřadit vstup když je typ motoru unipolární servo motor
- **Povolit otáčení proti směru hodinových ručiček :** Přiřadit vstup když je typ motoru unipolární servo motor

Další informace: "Výstupy (S)", Stránka 256

Vstupy

Cesta: **Nastavení ► Osy ► S ► Vstupy**

- **Příkazy pohybu z digitálního vstupu:** např. ťukacími tlačítky (Jog) pro start a zastavení vřetena
- **Digitální aktivní vstupy**
- **Zobrazení otáček vřetena přes analogový vstup:** Přiřadit vstup, když se mají zobrazit skutečné otáčky; údaj o otáčkách při vstupním napětí 5 V

Další informace: "Pohybové příkazy z digitálního vstupu (S)", Stránka 257

Další informace: "OEM-Položka lišty Specialni funkce", Stránka 267

Parametry pro typ osy Vřeteno

Cesta: **Nastavení ► Osy ► Osa vřetena S**

- Čas spuštění pro horní rozsah otáček vřetena
- Čas spuštění pro dolní rozsah otáček vřetena
- Bod obratu charakteristiky pro časy spuštění
- Minimální otáčky vřetena

Další informace: "Osa vřetena S", Stránka 254

Parametry pro typ osy Vřeteno s orientací

Cesta: **Nastavení ► Osy ► Osa vřetena S**

- Čas spuštění pro horní rozsah otáček vřetena
- Čas spuštění pro dolní rozsah otáček vřetena
- Bod obratu charakteristiky pro časy spuštění
- Minimální otáčky vřetena
- Kv faktor P
- Kv faktor L

Další informace: "Osa vřetena S", Stránka 254

Parametry pro typ osy Převod vřetena

Cesta: **Nastavení ► Osy ► S ► Převodové stupně**

- Jméno
- Smax
- Čas spuštění pro horní rozsah otáček vřetena
- Čas spuštění pro dolní rozsah otáček vřetena
- Bod obratu charakteristiky pro časy spuštění
- Minimální otáčky vřetena

Další informace: "Přidat Převodové stupně", Stránka 259

Další informace: "Převodové stupně", Stránka 260

7.7.6 Propojení os

Když osy spolu propojíte, počítá přístroj polohy obou os podle zvoleného typu počítání. V indikaci polohy je zobrazena pouze hlavní osa s vypočtenou polohou. Propojené osy se v indikaci polohy nezobrazují.



- ▶ Ťukněte v hlavní nabídce na **Nastavení**



- ▶ Ťukněte na **Osy**
- ▶ V ose, kterou chcete propojit s hlavní osou, ťukněte na <NázevOsy> nebo na **Není definováno**
- ▶ Ťukněte na **Typ osy**
- ▶ Zvolte typ osy **Spřažená osa**



- ▶ K přechodu na předchozí zobrazení ťukněte na **Zpět**
- ▶ V rozevíracím seznamu **Spřažená hlavní osa** zvolte požadovanou hlavní osu
- ▶ V rozevíracím seznamu **Výpočet s hlavní osou** vyberte požadovaný způsob počítání:
 - +: hlavní osa + propojená osa
 - -: hlavní osa - propojená osa
- > Hodnoty poloh v obou osách jsou sloučené v závislosti na zvoleném typu počítání

Další informace: "<Achsname> (nastavení osy)", Stránka 243

7.7.7 Zapnutí hledání referenčních značek

Pomocí referenčních značek může přístroj nastavit referenci strojního stolu vůči stroji. Při zapnutém hledání referenčních značek se po startu přístroje zobrazí Průvodce, který vyzve k pojezdu os pro hledání referenčních značek.

Předpoklad: Zamontovaná měřidla mají referenční značky, které jsou konfigurovány v osových parametrech.



U sériových snímačů s rozhraním EnDat hledání referenčních značek odpadá protože osy mají reference nastavené automaticky.



V závislosti na konfiguraci lze automatické hledání referenčních značek po startu přístroje také přerušit.

Další informace: "Referenční značky (Snímač)", Stránka 249



- ▶ Ťkněte v hlavní nabídce na **Nastavení**



- ▶ Ťkněte na **Osy**
 - ▶ Otevřete postupně:
 - **Obecná nastavení**
 - **Referenční značky**
 - ▶ **Hledání referenčních značek po spuštění jednotky** aktivujte posuvným přepínačem **ON/OFF**
 - > Referenční značky se musí přejíždět po každém startu přístroje
 - > Veškeré funkce přístroje jsou přístupné až po vyhledání referenční značky.
 - > Po úspěšném hledání referenčních značek symbol reference neblíká
- Další informace:** "Ovládací prvky indikace polohy", Stránka 74

7.8 Konfigurování M-funkcí



Následující informace jsou platné pouze v omezeném rozsahu pro přístroje s indexem 1089178_xx.

Pro obrábění můžete také použít M-funkce (strojní funkce), v závislosti na konfiguraci stroje. S M-funkcemi můžete ovlivnit následující faktory:

- funkce obráběcího stroje, jako zapnutí a vypnutí otáčení vřetena a chladicí kapaliny
- dráhové chování nástroje
- průběh programu

Můžete používat všechny M-funkce jako typ bloku v programování a při provádění programu.

Další informace: "Strojní funkce", Stránka 201

Pro vyvolání M-funkce v průběhu programu můžete případně zobrazit grafiku.

Další informace: "Konfigurace M-funkce", Stránka 269

V přístroji se rozlišuje mezi standardními M-funkcemi a M-funkcemi specifickými pro jednotlivé výrobce.

7.8.1 Standardní M-funkce

Přístroj podporuje následující standardní M-funkce (podle normy DIN 66025/ISO 6983):

Kód	Popis
M2	Program STOP, vřeteno STOP, chladicí médium VYP
M3	Otáčení vřetene ve směru hodinových ručiček
M4	Otáčení vřetene proti směru hodinových ručiček
M5	Vřeteno STOP
M8	Chladicí médium ZAP
M9	Chladicí médium VYP
M30	Program STOP, vřeteno STOP, chladicí médium VYP

Tyto M-funkce jsou sice strojově nezávislé, ale některé M-funkce závisí na konfiguraci obráběcího stroje (např. funkce vřetena).

7.8.2 M-funkce výrobce



M-funkce výrobců M100 až M120 jsou k dispozici pouze v případě, že propojený výstup byl nakonfigurován předem.

Další informace: "Konfigurace M-funkce", Stránka 243

Zařízení také podporuje M-funkce jednotlivých výrobců s následujícími vlastnostmi:

- Číselný rozsah je definovatelný od M100 do M120
- Funkce je závislá na výrobcu stroje
- Použití v tlačítku na liště OEM

Další informace: "Konfigurovat Nabídka OEM", Stránka 111

7.9 OEM oblast

V **OEM oblast** má technik uvádějící přístroj do provozu možnost provést specifická nastavení:

- **Dokumentace:** OEM-dokumentace, např. přidat servisní pokyny
- **Spouštěcí obrazovka:** Definovat úvodní obrazovku s vlastním firemním logem
- **Nabídka OEM:** Konfigurovat OEM-lištu se specifickými funkcemi
- **Nastavení:** Zvolit aplikaci a přizpůsobit prvky zobrazení
- **Snímky obrazovky:** Konfigurovat přístroj pro snímky obrazovky s programem ScreenshotClient

7.9.1 Přidat dokumentaci

Dokumentaci přístroje můžete uložit do přístroje a prohlížet ji přímo v přístroji.



Jako dokumentaci můžete přidat pouze dokumenty formátu *.pdf. Dokumenty s jiným formátem souboru přístroj nebude zobrazovat.



- ▶ Ťkněte v hlavní nabídce na **Nastavení**



- ▶ Ťkněte na **Servis**
- ▶ Otevřete postupně:
 - **OEM oblast**
 - **Dokumentace**
 - **Vyberte dokumentaci**
- ▶ Popř. zastrčte USB-flashdisk (formát FAT32) do USB-rozhraní přístroje
- ▶ Chcete-li se dostat k požadovanému souboru, Ťkněte na odpovídající místo uložení.



Pokud se při volbě adresáře spletete, můžete navigovat zpět k původnímu adresáři.

- ▶ Ťkněte na název souboru v seznamu.

- ▶ Přejděte do adresáře se souborem
- ▶ Ťkněte na název souboru
- ▶ Ťkněte na **Výběr**
- ▶ Soubor se zkopíruje do oblasti přístroje **Servisní informace**
Další informace: "Servisní informace", Stránka 230
- ▶ Úspěšný přenos potvrďte s **OK**

Další informace: "Dokumentace", Stránka 271

Bezpečné odpojení USB-flashdisku



- ▶ Ťkněte v hlavní nabídce na **Správa souborů**
- ▶ Přejděte do seznamu míst uložení



- ▶ Ťkněte na **Bezpečně odpojit**
- ▶ Objeví se hlášení **Paměťové médium lze nyní vyjmout.**
- ▶ Vytáhněte USB-flashdisk

7.9.2 Přidat startovní obrazovku

Při zapnutí přístroje se může zobrazit OEM-specifická startovní obrazovka, např. s názvem nebo logem firmy. K tomu musíte do přístroje uložit obrazový soubor s následujícími vlastnostmi:

- Typ souboru: PNG nebo JPG
- Rozlišení: 96 ppi
- Formát obrázku: 16:10 (pro jiné formáty se proporcionálně změní měřítko)
- Velikost obrazu: max. 1280 x 800 px

Přidat startovní obrazovku



- ▶ Ťukněte v hlavní nabídce na **Nastavení**



- ▶ Ťukněte na **Servis**
- ▶ Otevřete postupně:
 - **OEM oblast**
 - **Spouštěcí obrazovka**
 - **Vyberte spouštěcí obrazovku**
- ▶ Popř. zastrčte USB-flashdisk (formát FAT32) do USB-rozhraní přístroje
- ▶ Chcete-li se dostat k požadovanému souboru, ťukněte na odpovídající místo uložení.



Pokud se při volbě adresáře spletete, můžete navigovat zpět k původnímu adresáři.

- ▶ Ťukněte na název souboru v seznamu.

- ▶ Přejděte do adresáře se souborem
- ▶ Ťukněte na název souboru
- ▶ Ťukněte na **Výběr**
- ▶ Soubor obrázku se zkopíruje do přístroje a při příštím zapnutí se zobrazí jako úvodní obrazovka
- ▶ Úspěšný přenos potvrďte s **OK**

Bezpečné odpojení USB-flashdisku



- ▶ Ťukněte v hlavní nabídce na **Správa souborů**
- ▶ Přejděte do seznamu míst uložení
- ▶ Ťukněte na **Bezpečně odpojit**



- ▶ Objeví se hlášení **Paměťové médium lze nyní vyjmout.**
- ▶ Vytáhněte USB-flashdisk



Když uložíte uživatelské soubory, tak se uloží také OEM-specifická úvodní obrazovka a může se obnovit.

Další informace: "Zálohovat uživatelské soubory", Stránka 122

7.9.3 Konfigurovat Nabídka OEM

Můžete konfigurovat vzhled a položky nabídky OEM-lišty.



Když konfigurujete více položek menu, než se může zobrazit v **Nabídka OEM**, můžete **Nabídka OEM** posouvat vertikálně.

Zobrazit nebo skrýt Nabídka OEM



- ▶ Ťukněte v hlavní nabídce na **Nastavení**.



- ▶ Ťukněte na **Servis**
- ▶ Otevřete postupně:
 - **OEM oblast**
 - **Nabídka OEM**
- ▶ **Zobrazit nabídku** aktivujte nebo deaktivujte posuvným přepínačem **ON/OFF**

Konfigurovat OEM-logo

V OEM-liště můžete zobrazit specifické firemní logo (OEM). Případně můžete klepnutím na OEM-logo otevřít soubor PDF s OEM-dokumentací.

Konfigurace OEM-loga



- ▶ Ťukněte v hlavní nabídce na **Nastavení**



- ▶ Ťukněte na **Servis**
- ▶ Otevřete postupně:
 - **OEM oblast**
 - **Nabídka OEM**
 - **Položky nabídky**



- ▶ Ťukněte na **Přidat**
- ▶ Ťukněte do zadávacího pole **Popis**
- ▶ Zadejte popis pro položku menu
- ▶ Zadání potvrďte s **RET**
- ▶ V rozbalovacím seznamu **Typ** klepněte na **Logo**
- ▶ Zvolte soubor obrázku již uložený na disku, pomocí **Zvolit logo**
- ▶ Případně zvolte nový soubor obrázku pomocí **Načíst obrazový soubor**
- ▶ **Další informace:** "OEM-Položka lišty Logo", Stránka 265
- ▶ Přejděte do složky, která obsahuje soubor s obrázkem, a zvolte soubor
- ▶ Klepněte na **Výběr**
- ▶ V rozevíracím seznamu **Odkaz na dokumentaci** vyberte požadovanou volbu

Konfigurace cílových hodnot pro otáčky vřetena

V OEM-liště můžete definovat položky menu, které ovládají otáčky vřetena v závislosti na konfiguraci stroje.



Nakonfigurované otáčky vřetena můžete podržením políčka **Otáčky vřetene** přepsat hodnotou aktuálně nastavených otáček vřetena.

Další informace: "Vyvolání funkcí Nabídka OEM", Stránka 80

Konfigurace cílových hodnot pro otáčky vřetena



- ▶ Ťkněte v hlavní nabídce na **Nastavení**



- ▶ Ťkněte na **Servis**
- ▶ Otevřete postupně:
 - **OEM oblast**
 - **Nabídka OEM**
 - **Položky nabídky**



- ▶ Ťkněte na **Přidat**
- ▶ Ťkněte do zadávacího pole **Popis**
- ▶ Zadejte popis pro položku menu
- ▶ Zadání potvrďte s **RET**
- ▶ V rozevíracím seznamu **Typ** Ťkněte na **Otáčky vřetene**
- ▶ V rozevíracím seznamu **Vřeteno** Ťkněte na název vřetena
- ▶ Do zadávacího políčka **Otáčky vřetene** zadejte požadovanou cílovou hodnotu

Konfigurace M-funkcí



Následující informace jsou platné pouze v omezeném rozsahu pro přístroje s indexem 1089178_xx.

V OEM-liště můžete definovat položky menu, které řídí používání M-funkcí v závislosti na konfiguraci stroje.



M-funkce výrobců M100 až M120 jsou k dispozici pouze v případě, že propojený výstup byl nakonfigurován předem.

Další informace: "Konfigurace M-funkce", Stránka 243

Konfigurování M-funkcí



- ▶ Ťkněte v hlavní nabídce na **Nastavení**



- ▶ Ťkněte na **Servis**
- ▶ Otevřete postupně:
 - **OEM oblast**
 - **Nabídka OEM**
 - **Položky nabídky**



- ▶ Ťkněte na **Přidat**
- ▶ Ťkněte do zadávacího pole **Popis**
- ▶ Zadejte popis pro položku menu
- ▶ Zadání potvrďte s **RET**
- ▶ V rozbalovacím seznamu **Typ** Ťkněte na **M-funkce**
- ▶ Zadejte do zadávacího políčka **Číslo M funkce**:
 - **100.T ... 120.T** (**TOGGLE** přepíná po stisku mezi stavy)
 - **100.P ... 120.P** (**PULSE** vydá při stisknutí krátký impulz, může se nastavením **Doba pulzu** prodloužit)
- ▶ Zadání potvrďte s **RET**
- ▶ Pro každou M-funkci můžete navíc pomocí **Zvolte obraz pro aktivní funkci** a **Zvolte obraz pro neaktivní funkci** definovat vhodné obrázky pro zobrazení statusu

Další informace: "OEM-položka lišty M funkce", Stránka 266

Konfigurace speciálních funkcí



Následující informace jsou platné pouze pro přístroje s indexem 1089179_xx.

V OEM-liště můžete definovat položky menu, které ovládají speciální funkce připojeného obráběcího stroje.



Dostupné funkce závisí na konfiguraci přístroje a připojeného obráběcího stroje.

Konfigurace speciálních funkcí



- ▶ Ťukněte v hlavní nabídce na **Nastavení**



- ▶ Ťukněte na **Servis**
- ▶ Otevřete postupně:
 - **OEM oblast**
 - **Nabídka OEM**
 - **Položky nabídky**



- ▶ Ťukněte na **Přidat**
- ▶ Ťukněte do zadávacího pole **Popis**
- ▶ Zadejte popis pro položku menu
- ▶ Zadání potvrďte s **RET**
- ▶ V rozevíracím seznamu **Typ** Ťukněte na **Specialni funkce**
- ▶ V rozevíracím seznamu **Funkce** Ťukněte na požadovanou speciální funkci
 - **rezani zavitu**
 - **Směr otáčení vřetena**
 - **Chlazení**
 - **Chladivo během provozu vřetena**
 - **Nulová osa nástroje**
- ▶ Pro každou Speciální funkci můžete navíc pomoci **Zvolte obraz pro aktivní funkci** a **Zvolte obraz pro neaktivní funkci** definovat vhodné obrázky pro zobrazení statusu
Další informace: "OEM-Položka lišty Specialni funkce",
 Stránka 267

Konfigurování dokumentů

V OEM-liště můžete definovat položky menu, které zobrazí dodatečné dokumenty. K tomu musíte v přístroji uložit odpovídající soubor ve formátu PDF.

Konfigurování dokumentů



- ▶ Ťukněte v hlavní nabídce na **Nastavení**



- ▶ Ťukněte na **Servis**
- ▶ Otevřete postupně:
 - **OEM oblast**
 - **Nabídka OEM**
 - **Položky nabídky**



- ▶ Ťukněte na **Přidat**
- ▶ Ťukněte do zadávacího pole **Popis**
- ▶ Zadejte popis pro položku menu
- ▶ Zadání potvrďte s **RET**
- ▶ V rozbalovacím seznamu **Typ** klepněte na **Dokument**
- ▶ Zvolte již uložený dokument pomocí **Zvolit dokument**
- ▶ Zvolte požadovaný soubor s obrazem pro zobrazení pomocí **Zvolit obraz pro displej**
- ▶ Přejděte do složky, která obsahuje soubor s obrázkem, a zvolte soubor
- ▶ Ťukněte na **Výběr**

Mazání položek nabídky

Stávající položky nabídky OEM-lišty můžete jednotlivě smazat.

Mazání položek nabídky



- ▶ Ťukněte v hlavní nabídce na **Nastavení**



- ▶ Ťukněte na **Servis**
- ▶ Otevřete postupně:
 - **OEM oblast**
 - **Nabídka OEM**
 - **Položky nabídky**
- ▶ Ťukněte na požadovanou položku nabídky
- ▶ Ťukněte na **Odstranit položku nabídky**
- ▶ Pro potvrzení mazání Ťukněte na **OK**
- ▶ Položka menu se smaže z OEM-lišty

7.9.4 Přizpůsobit zobrazení

Můžete přizpůsobit přepsání indikace (Override) v nabídkách **Ruční režim** a **MDI-režim**. Můžete také definovat rozložení kláves na klávesnici na obrazovce.

Definování designu klávesnice



- ▶ Ťkněte v hlavní nabídce na **Nastavení**



- ▶ Ťkněte na **Servis**
- ▶ Otevřete postupně:
 - **OEM oblast**
 - **Nastavení**
- ▶ V rozevíracím seznamu **Téma klávesnice** zvolte požadované rozložení kláves na klávesnici na obrazovce

7.9.5 Úprava chybových hlášení

Jako OEM, můžete definovat určitá chybová hlášení, která buď přepíší standardní chybová hlášení nebo se vydají jako přídavná hlášení pomocí definovaných vstupních signálů. K tomu můžete vytvořit textovou databázi, která obsahuje vaše chybová hlášení.

Vytvoření Textová databáze

Pro textovou databázi OEM-chybových hlášení vytvořte na počítači soubor typu "*.xml" a vytvořte v něm položky pro texty jednotlivých zpráv.

XML-soubor musí mít kódování UTF-8. Následující obrázek ukazuje správnou strukturu XML-souboru:

```

1  <?xml version="1.0" encoding="UTF-8"?>
2  <source version="1">
3    <entry id="ID_OEM_EMERGENCY_STOP">
4      <text lang="de">Der Not-Aus ist aktiv.</text>
5      <text lang="cs">Nouzové zastavení je aktivní.</text>
6      <text lang="en">The emergency stop is active.</text>
7      <text lang="fr">L&apos;arr&eacute;t d&apos;urgence est actif.</text>
8      <text lang="it">L&apos;arresto d&apos;emergenza &eacute; attivo.</text>
9      <text lang="es">La parada de emergencia est&eacute; activa.</text>
10     <text lang="ja">緊急停止がアクティブです.</text>
11     <text lang="pl">Wy&eacute;czenie awaryjne jest aktywne.</text>
12     <text lang="pt">O desligamento de emerg&eacute;ncia est&eacute; ativo.</text>
13     <text lang="ru">Активен аварийный останов.</text>
14     <text lang="zh">急停激活.</text>
15     <text lang="zh-tw">緊急停止啟動.</text>
16     <text lang="ko">비상 정지가 작동 중입니다.</text>
17     <text lang="tr">Acil kapatma etkin.</text>
18     <text lang="nl">De noodstop is actief.</text>
19   </entry>
20   <entry id="ID_OEM_CONTROL_VOLTAGE">
21     <text lang="de">Es liegt keine Steuerspannung an.</text>
22     <text lang="cs">Není použito žádné řídící napětí.</text>
23     <text lang="en">No machine control voltage is being applied.</text>
24     <text lang="fr">Aucune tension de commande n&apos;est appliqu&eacute;e.</text>
25     <text lang="it">Non &eacute; applicata alcuna tensione di comando.</text>
26     <text lang="es">No est&eacute; aplicada la tensi&eacute;n de control.</text>
27     <text lang="ja">御電圧は適用されていません.</text>
28     <text lang="pl">Brak zasilania sterowania.</text>
29     <text lang="pt">N&eacute;o existe tens&eacute;o de comando.</text>
30     <text lang="ru">Управляющее напряжение отсутствует.</text>
31     <text lang="zh">无控制电压.</text>
32     <text lang="zh-tw">並無供應控制電壓.</text>
33     <text lang="ko">공급된 제어 전압이 없습니다.</text>
34     <text lang="tr">Kumanda gerilimi mevcut de&gil.</text>
35     <text lang="nl">Er is geen sprake van stuurspanning.</text>
36   </entry>
37 </source>

```

Obrázek 26: Příklad –XML-souboru pro textovou databázi

Tento XML-soubor poté importujte do přístroje pomocí USB-flashdisku (formát FAT32) a uložte ho např. do složky **Internal/Oem**.

Importování Textová databáze



- ▶ Ťukněte v hlavní nabídce na **Nastavení**



- ▶ Ťukněte na **Servis**
- ▶ Otevřete postupně:
 - **OEM oblast**
 -
 - **Textová databáze**
- ▶ Chcete-li se dostat k požadovanému souboru, ťukněte na odpovídající místo uložení.



Pokud se při volbě adresáře spletete, můžete navigovat zpět k původnímu adresáři.

- ▶ Ťukněte na název souboru v seznamu.

- ▶ Přejděte do složky s XML-souborem
- ▶ Ťukněte na název souboru
- ▶ Ťukněte na **Výběr**
- ▶ Úspěšný přenos potvrďte s **OK**
- > Úspěšně jste nainportovali **Textová databáze**

Další informace: "Textová databáze", Stránka 269

Konfigurace chybových hlášení

OEM-specifická chybová hlášení se mohou propojit jako přídatná hlášení se vstupy. Chybová hlášení se pak zobrazí po aktivaci vstupu. K tomu potřebujete chybová hlášení přiřadit požadovaným vstupním signálům.



- ▶ Ťkněte v hlavní nabídce na **Nastavení**



- ▶ Ťkněte na **Servis**
- ▶ Otevřete postupně:

- **OEM oblast**
- **Nastavení**
- **Hlášení**



- ▶ Ťkněte na **Přidat**
- ▶ Ťkněte do zadávacího políčka **Jméno**
- ▶ Zadejte jednoznačný název
- ▶ Zadání potvrďte s **RET**
- ▶ Ťkněte do zadávacího políčka **ID textu nebo text**
- ▶ Zadejte nový text hlášení

nebo

- ▶ Zadejte ID-textu zprávy z textové databáze
- ▶ V rozevřacím seznamu zvolte typ požadovaného hlášení **Typ hlášení**:
 - **Standard**: Hlášení se bude zobrazovat dokud bude vstup aktivní
 - **Potvrzení uživatelem**: Hlášení se bude zobrazovat až do potvrzení a zrušení uživatelem
- ▶ Ťkněte na **Vstup**
- ▶ Zvolte požadovaný digitální vstup
- ▶ K přechodu na předchozí zobrazení Ťkněte na **Zpět**



Další informace: "Hlášení", Stránka 270

Smazat chybová hlášení

Stávající chybová hlášení můžete jednotlivě smazat.



- ▶ Ťkněte v hlavní nabídce na **Nastavení**



- ▶ Ťkněte na **Servis**
- ▶ Otevřete postupně:
 - **OEM oblast**
 - **Nastavení**
 - **Hlášení**
- ▶ Ťkněte na požadovanou položku hlášení
- ▶ Ťkněte na **Odstranit zadání**
- ▶ Pro potvrzení smazání Ťkněte na **OK**
- > Chybové hlášení se smaže

7.9.6 Uložení a obnovení OEM-nastavení

Všechna nastavení OEM-oblasti se mohou uložit jako soubor, abyste je měli k dispozici po resetování na tovární nastavení nebo pro instalaci na více přístrojů.

Zálohování složek a souborů specifických pro OEM

Nastavení OEM-oblasti lze uložit jako ZIP-soubor na USB-flashdisk nebo na připojenou síťovou jednotku.



- ▶ Ťukněte v hlavní nabídce na **Nastavení**



- ▶ Ťukněte na **Servis**
- ▶ Otevřete postupně:
 - **OEM oblast**
 - **Zálohovat a obnovit konfiguraci**
 - **Zálohování složek a souborů specifických pro OEM**
 - **Uložit jako ZIP**
- ▶ Popř. zastrčte USB-flashdisk (formát FAT32) do USB-rozhraní přístroje
- ▶ Zvolte složku, kam se mají data kopírovat.
- ▶ Zadejte požadovaný název dat, např. "<rrrr-mm-dd>_OEM_config"
- ▶ Zadání potvrďte s **RET**
- ▶ Ťukněte na **Uložit jako**
- ▶ Úspěšné uložení dat potvrďte s **OK**
- > Data byla uložena.

Obnovení složek a souborů specifických pro OEM



- ▶ Ťukněte v hlavní nabídce na **Nastavení**



- ▶ Ťukněte na **Servis**
- ▶ Otevřete postupně:
 - **OEM oblast**
 - **Zálohovat a obnovit konfiguraci**
 - **Obnovení složek a souborů specifických pro OEM**
 - **Načíst ZIP**
- ▶ Popř. zastrčte USB-flashdisk (formát FAT32) do USB-rozhraní přístroje
- ▶ Přejděte do složky, která obsahuje soubor se zálohou
- ▶ Zvolte soubor se zálohou
- ▶ Ťukněte na **Výběr**
- ▶ Úspěšný přenos potvrďte s **OK**

Bezpečné odpojení USB-flashdisku



- ▶ Ťukněte v hlavní nabídce na **Správa souborů**
- ▶ Přejděte do seznamu míst uložení

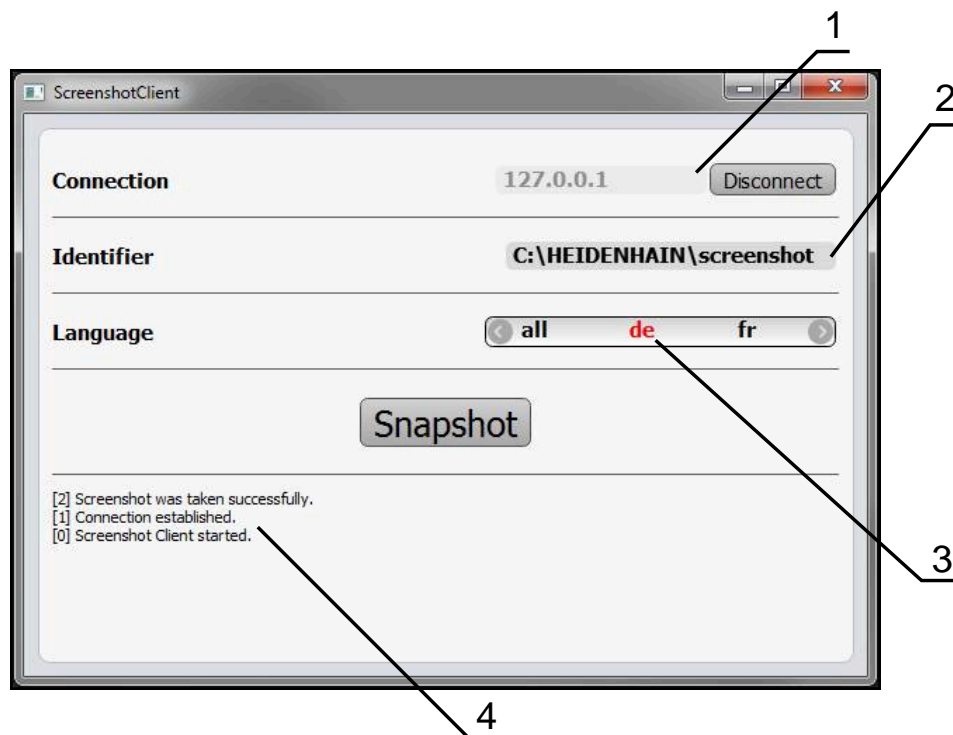


- ▶ Ťukněte na **Bezpečně odpojit**
- > Objeví se hlášení **Paměťové médium lze nyní vyjmout.**
- ▶ Vytáhněte USB-flashdisk

7.9.7 Konfigurace přístroje pro snímky obrazovky

ScreenshotClient

S PC-softwarem ScreenshotClient můžete zhotovit na počítači snímky aktivní obrazovky přístroje.



Obrázek 27: Uživatelské rozhraní ScreenshotClient

- 1 Stav připojení
- 2 Cesta k souboru a název souboru
- 3 Výběr jazyka
- 4 Hlášení stavu

i Program ScreenshotClient je součástí standardní instalace **ND 7000 Demo**.

📖 Podrobný popis najdete v **Příručce pro uživatele ND 7000 Demo**. Příručka pro uživatele je k dispozici ve složce „Dokumentace“ na webové stránce produktu.

Další informace: "Demo-software k produktu", Stránka 18

Aktivovat vzdálený přístup pro snímek obrazovky

Abyste mohli ScreenshotClient připojit z počítače k zařízení, je třeba v přístroji povolit **Vzdálený přístup ke snímkům obrazovky**.



- ▶ Ťukněte v hlavní nabídce na **Nastavení**



- ▶ Klepněte na **Servis**
- ▶ Klepněte na **OEM oblast**
- ▶ **Vzdálený přístup ke snímkům obrazovky** aktivujte posuvným přepínačem **ON/OFF**

Další informace: "OEM oblast", Stránka 263

7.10 Zálohování dat

7.10.1 Zálohování konfigurace

Nastavení přístroje se mohou uložit jako soubor, abyste je měli k dispozici po resetování na tovární nastavení nebo pro instalaci na více přístrojů.



- ▶ Ťukněte v hlavní nabídce na **Nastavení**



- ▶ Ťukněte na **Servis**
- ▶ Otevřete postupně:
 - **Zálohovat a obnovit konfiguraci**
 - **Zálohování konfigurace**

Provést Kompletní zálohování

Při kompletním zálohování konfigurace se zálohují všechna nastavení přístroje.

- ▶ Ťukněte na **Kompletní zálohování**
- ▶ Popř. zastrčte USB-flashdisk (FAT32-formát) do USB-rozhraní přístroje
- ▶ Zvolte adresář, kam se má konfigurace zkopírovat.
- ▶ Zadejte požadovaný název konfiguračních dat, např. "<yyyy-mm-dd>_config"
- ▶ Zadání potvrďte s **RET**
- ▶ Ťukněte na **Uložit jako**
- ▶ Úspěšné zálohování konfigurace potvrďte s **OK**
- ▶ Konfigurační soubor byl zálohován

Další informace: "Zálohovat a obnovit konfiguraci", Stránka 262

Bezpečné odpojení USB-flashdisku



- ▶ Ťukněte v hlavní nabídce na **Správa souborů**
- ▶ Přejděte do seznamu míst uložení
- ▶ Ťukněte na **Bezpečně odpojit**
- ▶ Objeví se hlášení **Paměťové médium lze nyní vyjmout.**
- ▶ Vytáhněte USB-flashdisk



7.10.2 Zálohovat uživatelské soubory

Uživatelské soubory přístroje se mohou uložit jako soubor, abyste je měli k dispozici po resetování na tovární nastavení. V souvislosti se zálohováním nastavení tak může být zálohována kompletní konfigurace přístroje.

Další informace: "Zálohování konfigurace", Stránka 121



Jako uživatelské soubory se zálohují všechny soubory všech uživatelských skupin, které jsou uloženy v příslušných složkách a mohou být obnoveny.

Soubory ve složce **System** nelze obnovit.

Provést zálohování

Uživatelské soubory lze uložit jako ZIP-soubor na USB-flashdisk nebo na připojenou síťovou jednotku.



- ▶ Ťukněte v hlavní nabídce na **Nastavení**



- ▶ Ťukněte na **Servis**
- ▶ Otevřete postupně:
 - **Zálohovat a obnovit konfiguraci**
 - **Zálohovat uživatelské soubory**
- ▶ Ťukněte na **Uložit jako ZIP**
- ▶ Popř. zastrčte USB-flashdisk (FAT32-formát) do USB-rozhraní přístroje
- ▶ Zvolte adresář, kam se má ZIP-soubor zkopírovat
- ▶ Zadejte požadovaný název ZIP-souboru, např. "<code><code>r</code>r</code>r</code>r</code>-mm-dd>_config"
- ▶ Zadání potvrďte s **RET**
- ▶ Ťukněte na **Uložit jako**
- ▶ Úspěšné zálohování uživatelských souborů potvrďte s **OK**
- > Uživatelské soubory se uloží do zálohy

Další informace: "Zálohovat a obnovit konfiguraci", Stránka 262

Bezpečné odpojení USB-flashdisku



- ▶ Ťukněte v hlavní nabídce na **Správa souborů**
- ▶ Přejděte do seznamu míst uložení
- ▶ Ťukněte na **Bezpečně odpojit**
- > Objeví se hlášení **Paměťové médium lze nyní vyjmout.**
- ▶ Vytáhněte USB-flashdisk



8

Seřizování

8.1 Přehled

Tato kapitola obsahuje všechny informace o seřizování přístroje.

Při seřizování konfiguruje seřizovač (**Setup**) přístroj pro použití na obráběcím stroji v příslušných aplikacích. To zahrnuje například seřízení operátorů a vytvoření tabulky vztažných bodů a tabulky nástrojů.



Kapitolu "Všeobecná obsluha" si musíte přečíst a pochopit před prováděním dále popsaných činností.

Další informace: "Všeobecná obsluha", Stránka 53



Následující postupy smí provádět pouze odborný personál.

Další informace: "Kvalifikace personálu", Stránka 28

8.2 Přihlášení pro seřizování

8.2.1 Přihlášení uživatele

Pro seřizování přístroje se musí přihlásit uživatel **Setup**.



- ▶ Ťkněte v hlavní nabídce na **Přihlášení uživatele**
- ▶ Případně přihlášeného uživatele odhlaste
- ▶ Zvolte uživatele **Setup**
- ▶ Klepněte do zadávacího políčka **Heslo**
- ▶ Zadejte heslo "**setup**"



Pokud se heslo neshoduje se standardním nastavením, musíte ho zjistit u seřizovače (**Setup**) nebo u výrobce stroje (**OEM**).

Pokud již není heslo známé, obraťte se na místní servisní středisko fy HEIDENHAIN.



- ▶ Zadání potvrďte s **RET**
- ▶ Ťkněte na **Přihlásit**

8.2.2 Hledání referenčních značek po spuštění



Je-li zapnuté hledání referenčních značek po zapnutí přístroje, tak jsou všechny funkce přístroje blokovány, dokud není hledání referenčních značek úspěšně dokončeno.

Další informace: "Referenční značky (Snímač)", Stránka 249



U sériových snímačů s rozhraním EnDat hledání referenčních značek odpadá protože osy mají reference nastavené automaticky.

Když je hledání referenčních značek v přístroji zapnuté, tak průvodce vyzve k přejezdu referenčních značek v osách.

- ▶ Po přihlášení postupujte podle pokynů průvodce.
- > Po úspěšném hledání referenčních značek symbol reference neblinká

Další informace: "Ovládací prvky indikace polohy", Stránka 74

Další informace: "Zapnutí hledání referenčních značek", Stránka 107

8.2.3 Nastavení jazyka

Jazykem uživatelského rozhraní ve stavu při expedici je angličtina. Uživatelské rozhraní můžete nastavit na požadovaný jazyk.



- ▶ Ťukněte v hlavní nabídce na **Nastavení**.



- ▶ Klepněte na **Uživatel**
- > Přihlášený uživatel se označí zaškrtnutím.
- ▶ Vyberte přihlášeného uživatele
- > Vybraný jazyk uživatele se v rozevíracím seznamu **Jazyk** zobrazí s odpovídající vlaječkou
- ▶ V rozevíracím seznamu **Jazyk** vyberte vlaječku požadovaného jazyka.
- > Uživatelské rozhraní se zobrazí ve zvoleném jazyku.

8.2.4 Změna hesla

Aby se zabránilo zneužití konfigurace, musíte změnit heslo.
Heslo je důvěrné a nesmí být předáváno dále.



- ▶ Ťkněte v hlavní nabídce na **Nastavení**.



- ▶ Ťkněte na **Uživatel**
- > Přihlášený uživatel se označí zaškrtnutím.
- ▶ Vyberte přihlášeného uživatele
- ▶ Ťkněte na **Heslo**
- ▶ Zadejte aktuální heslo
- ▶ Zadání potvrďte s **RET**
- ▶ Zadejte nové heslo a zopakujte je
- ▶ Zadání potvrďte s **RET**
- ▶ Ťkněte na **OK**
- ▶ Hlášení uzavřete s **OK**
- > Nové heslo je k dispozici při následujícím přihlášení

8.3 Jednotlivé kroky k seřizení



Následující jednotlivé kroky pro seřizení následují za sebou.

- ▶ Chcete-li přístroj správně seřídít, proveďte kroky v uvedeném pořadí

Předpoklad: Jste přihlášen jako uživatel typu **Setup**(viz "Přihlášení pro seřizování", Stránka 124).

Základní nastavení

- Nastavení Datumu a času
- Nastavení měrných jednotek
- Vytvoření a konfigurace uživatele
- Přidat Návod k obsluze
- Konfigurace sítě
- Konfigurovat síťovou jednotku
- Konfigurace ovládání myši nebo přes Touchscreen
- Konfigurování USB-klávesnice

Příprava obrábění

- Vytvoření tabulky nástrojů
- Vytvoření tabulky vztažných bodů

Zálohovat data

- Zálohování konfigurace
- Zálohovat uživatelské soubory

UPOZORNĚNÍ

Ztráta nebo poškození konfiguračních dat!

Když je přístroj odpojen od zdroje napájení během zapnutí, tak se mohou konfigurační data ztratit nebo poškodit.

- ▶ Proveďte zálohu konfiguračních dat a uložte je pro obnovení

8.3.1 Základní nastavení



Možná již provedl technik uvádějící přístroj do provozu (**OEM**) některá základní nastavení.

Nastavení Datumu a času



- ▶ Ťukněte v hlavní nabídce na **Nastavení**.



- ▶ Ťukněte na **Obecně**
- ▶ Ťukněte na **Datum a čas**
- Nastavené hodnoty se zobrazují ve formátu Rok, Měsíc, Den, Hodina, Minuta
- ▶ Pro nastavení data a času do prostřední řádky táhněte sloupce nahoru nebo dolů
- ▶ Pro potvrzení Ťukněte na **Nastavení**
- ▶ Volba požadovaného **Formát data** v seznamu:
 - MM-DD-YYYY: Zobrazí jako Měsíc, Den, Rok
 - DD-MM-YYYY: Zobrazí jako Den, Měsíc, Rok
 - YYYY-MM-DD: Zobrazí jako Rok, Měsíc, Den

Další informace: "Datum a čas", Stránka 228

Nastavení měrných jednotek

Můžete nastavit různé parametry pro jednotky, zaokrouhlování a desetinná místa.



- ▶ Ťukněte v hlavní nabídce na **Nastavení**.



- ▶ Ťukněte na **Obecně**
- ▶ Ťukněte na **Jednotky**
- ▶ Pro nastavení jednotek klepněte na příslušný rozbalovací seznam a vyberte jednotku.
- ▶ Pro nastavení zaokrouhlování klepněte na příslušný rozbalovací seznam a zvolte druh zaokrouhlování
- ▶ Pro nastavení počtu zobrazovaných desetinných míst klepněte na - nebo na +

Další informace: "Jednotky", Stránka 228

Vytvoření a konfigurace uživatele

Ve stavu při dodání přístroje jsou definovány následující typy uživatelů s různými oprávněními:

- **OEM**
- **Setup**
- **Operator**

Vytvoření uživatele a hesla

Můžete zakládat nové uživatele typu **Operator**. Pro ID-uživatele a heslo jsou povoleny všechny znaky. Přitom se rozlišují malá a velká písmena.

Předpoklad: Je přihlášen uživatel typu **OEM** nebo **Setup**.



Nové uživatele typu **OEM** nebo **Setup** nelze vytvořit.



▶ Ťkněte v hlavní nabídce na **Nastavení**.



▶ Ťkněte na **Uživatel**



▶ Ťkněte na **Vložit**

▶ Ťkněte do zadávacího políčka **ID uživatele**



ID uživatele se zobrazí pro volbu uživatele, např. při přihlášení uživatele.

ID uživatele nelze dodatečně změnit.

- ▶ Zadejte ID-uživatele
- ▶ Zadání potvrďte s **RET**
- ▶ Ťkněte do zadávacího pole **Jméno**
- ▶ Zadejte jméno nového uživatele
- ▶ Zadání potvrďte s **RET**
- ▶ Ťkněte do zadávacího pole **Heslo**
- ▶ Zadejte nové heslo a zopakujte je
- ▶ Zadání potvrďte s **RET**



Můžete zobrazit obsah políček s heslem jako prostý text a znovu je skrýt.

- ▶ Zobrazit nebo skrýt s posuvným přepínačem **ON/OFF**

- ▶ Ťkněte na **OK**
- > Zobrazí se hlášení
- ▶ Hlášení uzavřete s **OK**
- > Uživatel je vytvořen se základními údaji. Uživatel může později provést další úpravy

Konfigurace uživatele

Pokud jste nově vytvořili uživatele typu **Operator**, můžete přidat nebo změnit jeho následující informace:

- Příjmení
- Jméno
- Oddělení
- Heslo
- Jazyk
- Automatické přihlášení



Pokud je aktivováno automatické přihlášení jednoho nebo více uživatelů, tak při zapnutí se poslední přihlášený uživatel automaticky přihlásí k přístroji. Přitom není třeba zadávat ID-uživatele ani heslo.



- ▶ Ťukněte v hlavní nabídce na **Nastavení**.



- ▶ Ťukněte na **Uživatel**
- ▶ Vyberte uživatele
- ▶ Ťukněte na zadávací políčko jehož obsah chcete editovat:
Jméno, Jméno, Oddělení
- ▶ Upravte obsah a s **RET** potvrďte
- ▶ Chcete-li změnit heslo, Ťukněte na **Heslo**
- > Zobrazí se dialog **Změnit heslo**
- ▶ Chcete-li změnit heslo přihlášeného uživatele, zadejte aktuální heslo
- ▶ Zadání potvrďte s **RET**
- ▶ Zadejte nové heslo a zopakujte je
- ▶ Zadání potvrďte s **RET**
- ▶ Ťukněte na **OK**
- > Zobrazí se hlášení
- ▶ Hlášení uzavřete s **OK**
- ▶ Chcete-li změnit jazyk, vyberte v rozevíracím seznamu **Jazyk** vlaječku požadovaného jazyka.
- ▶ Aktivovat nebo vypnout **Automatické přihlášení** posuvným přepínačem **ON/OFF**

Smazání uživatele

Již nepotřebného uživatele typu **Operator** lze smazat.



Uživatele typu **OEM** a **Setup** nelze smazat.

Předpoklad: Je přihlášen uživatel typu **OEM** nebo **Setup**.



- ▶ Ťkněte v hlavní nabídce na **Nastavení**.



- ▶ Ťkněte na **Uživatel**
- ▶ Klepněte na uživatele, kterého chcete smazat.
- ▶ Ťkněte na **Odstranit uživatelský účet**
- ▶ Zadejte heslo oprávněného uživatele (**OEM** nebo **Setup**)
- ▶ Klepněte na **OK**
- > Uživatel se vymaže.

Přidat Návod k obsluze

Přístroj poskytuje možnost načíst příslušný návod k obsluze v požadovaném jazyku. Návod k obsluze můžete zkopírovat z dodaného USB-flashdisku do přístroje.

Nejnovější verzi Návodu k obsluze můžete najít také na www.heidenhain.de.

Předpoklad: Návod k obsluze je soubor ve formátu PDF.



- ▶ Ťkněte v hlavní nabídce na **Nastavení**



- ▶ Ťkněte na **Servis**
- ▶ Otevřete postupně:
 - **Dokumentace**
 - **Přidat provozní pokyny**
- ▶ Popř. zastrčte USB-flashdisk (formát FAT32) do USB-rozhraní přístroje
- ▶ Navigujte k adresáři, který obsahuje nový návod k obsluze.



Pokud se při volbě adresáře spletete, můžete navigovat zpět k původnímu adresáři.

- ▶ Ťkněte na název souboru v seznamu.

- ▶ Vyberte soubor
- ▶ Ťkněte na **Výběr**
- > Návod k obsluze se zkopíruje do přístroje.
- > Pokud již v přístroji Návod k obsluze existuje, bude přepsán.
- ▶ Úspěšný přenos potvrďte s **OK**
- > Návod k obsluze lze otevřít a zobrazit v přístroji

Konfigurace sítě

Nastavení sítě



Chcete-li zjistit správné nastavení sítě pro konfiguraci přístroje, obraťte se na vašeho správce sítě.

Předpoklad: Síť je připojena k přístroji.

Další informace: "Připojení síťové periferie", Stránka 51



- ▶ Ťkněte v hlavní nabídce na **Nastavení**.



- ▶ Ťkněte na **Rozhraní**
- ▶ Ťkněte na **Síť**
- ▶ Klepněte na rozhraní **X116**
- > MAC-adresa bude rozpoznána automaticky.
- ▶ V závislosti na síťovém prostředí aktivujte nebo deaktivujte **DHCP** posuvným přepínačem **ON/OFF**
- > Při aktivovaném DHCP se nastavení sítě provede automaticky, jakmile byla přiřazena IP-adresa.
- ▶ Když není DHCP aktivní zadejte **Adresa IPv4, Maska podsítě IPv4 a Standardní brána IPv4**
- ▶ Zadání potvrďte s **RET**
- ▶ V závislosti na síťovém prostředí aktivujte nebo deaktivujte **IPv6 SLAAC** posuvným přepínačem **ON/OFF**
- > Při aktivovaném IPv6 SLAAC se nastavení sítě provede automaticky, jakmile byla přiřazena IP-adresa.
- ▶ Když není IPv6-SLAAC aktivní zadejte **Adresa IPv6, Délka předpony podsítě IPv6 a Standardní brána IPv6**
- ▶ Zadání potvrďte s **RET**
- ▶ Zadejte **Upřednostňovaný DNS-server** a případně **alternativní DNS-server**
- ▶ Zadání potvrďte s **RET**
- > Konfigurace síťové přípojky se převezme.

Další informace: "Síť", Stránka 232

Konfigurovat síťovou jednotku

Chcete-li nakonfigurovat síťovou jednotku, budete potřebovat následující údaje:

- **Jméno**
- **IP adresa serveru nebo název hosta**
- **Sdílená složka**
- **Uživatelské jméno**
- **Heslo**
- **Kopírovat šablonu**



Chcete-li zjistit správné nastavení sítě pro konfiguraci přístroje, obraťte se na vašeho správce sítě.

Předpoklad: Síť je připojena k přístroji a síťová jednotka je k dispozici.

Další informace: "Připojení síťové periferie", Stránka 51



- ▶ Ťukněte v hlavní nabídce na **Nastavení**.



- ▶ Ťukněte na **Rozhraní**
- ▶ Ťukněte na **Síťová jednotka**
- ▶ Zadejte údaje o síťové jednotce.
- ▶ Zadání potvrďte s **RET**
- ▶ Aktivujte nebo vypněte **Zobrazit heslo** posuvným přepínačem **ON/OFF**
- ▶ Popř. zvolte **Kopírovat šablonu**
 - Zvolte **Autentizace** pro šifrování hesla v síti
 - Konfigurování **Možnosti montáže**
 - Ťukněte na **OK**
- ▶ Klepněte na **Připojit**
- ▶ Vytvoří se spojení k síťové jednotce

Další informace: "Síťová jednotka", Stránka 233

Konfigurace ovládání myši nebo přes Touchscreen

Přístroj lze ovládat buď pomocí Touchscreenu nebo připojené myši (USB). Když je přístroj ve stavu po dodání, tak dotyk na Touchscreen vypne myš. Případně můžete určit, že přístroj lze ovládat buď jen myší nebo pouze přes Touchscreen.

Předpoklad: K přístroji je připojena USB-myš.

Další informace: "Připojení zadávacího přístroje", Stránka 51



- ▶ Ťkněte v hlavní nabídce na **Nastavení**.



- ▶ Ťkněte na **Obecně**
- ▶ Ťkněte na **Vstupní zařízení**
- ▶ V rozevíracím seznamu **Náhrada vícedotykových gest myši** zvolte požadovanou možnost

Další informace: "Vstupní zařízení", Stránka 226

Konfigurování USB-klávesnice

Výchozím nastavením jazyka klávesnice je angličtina. Klávesnici můžete ale nastavit na jiný jazyk.

Předpoklad: K přístroji je připojena USB-klávesnice.

Další informace: "Připojení zadávacího přístroje", Stránka 51



- ▶ Ťkněte v hlavní nabídce na **Nastavení**.



- ▶ Ťkněte na **Obecně**
- ▶ Klepněte na **Vstupní zařízení**
- ▶ V rozevíracím seznamu **Rozložení USB klávesnice** vyberte vlaječku požadovaného jazyka
- ▶ Jazyk klávesnice pak odpovídá zvolenému jazyku

Další informace: "Vstupní zařízení", Stránka 226

8.3.2 Příprava obrábění

V závislosti na zamýšleném účelu může seřizovač (**Setup**) připravit přístroj vytvořením tabulek nástrojů a tabulek vztažných bodů pro určitý obráběcí postup.



Následující činnosti mohou provádět také uživatelé typu **Operator**.

Vytvoření tabulky nástrojů

Souřadnice se obvykle zadávají tak, jak je obrobek okótován na výkresu.

Přístroj může vypočítat dráhu středu nástroje pomocí takzvané korekce rádiusu nástroje. K tomu musíte uvést **Délka nástroje** a **Průměr** pro každý nástroj.

Ve stavovém řádku máte přístup k tabulce nástrojů obsahující tyto specifické parametry pro každý použitý nástroj. Přístroj ukládá max. 99 nástrojů do tabulky nástrojů.

Nástroje				
0	Flat end mill	D 12.000	L 61.238	mm
1	Drill 5.0	D 5.000	L 49.580	mm
2	Drill 6.1	D 6.100	L 53.258	mm
3	Reamer 20H6	D 20.000	L 78.000	mm
4	Drill 19.8	D 19.800	L 75.000	mm

Obrázek 28: Nástrojová tabulka a parametry

- 1 Typ nástroje
- 2 Průměr nástroje
- 3 Délka nástroje
- 4 Zpracování tabulky nástrojů

Nástrojové parametry

Můžete definovat následující parametry:

Popis	Parametry
Typ nástroje Označení, které jednoznačně identifikuje nástroj	Průměr D Průměr dosedací plochy nástroje
	Délka L Délka nástroje ve směru jeho osy

Vytváření nástrojů



- ▶ Ve stavovém řádku ťukněte na **Nástroje**
- > Zobrazí se dialog **Nástroje**



- ▶ Ťukněte na **Otevřít tabulku**
- > Zobrazí se dialog **Tabulka nástrojů**



- ▶ Ťukněte na **Vložit**
- ▶ Zadejte do zadávacího políčka **Typ nástroje** pojmenování
- ▶ Zadání potvrďte s **RET**
- ▶ Postupně ťukajte do zadávacích políček a zadávejte příslušné hodnoty
- ▶ Případně změňte jednotky v menu výběru
- > Zadané hodnoty se přepočítají
- ▶ Zadání potvrďte s **RET**
- > Definovaný nástroj se přidá do tabulky nástrojů



- ▶ Abyste zablokovali nástroj proti náhodným změnám a smazání, ťukněte po zadání nástroje na **Zablokovat** (Sperren)



- > Symbol se změní a záznam je chráněn



- ▶ Ťukněte na **Zavřít**
- > Dialog **Tabulka nástrojů** se zavře

Smazání nástrojů



- ▶ Ve stavovém řádku ťukněte na **Nástroje**
- > Zobrazí se dialog **Nástroje**



- ▶ Ťukněte na **Otevřít tabulku**
- > Zobrazí se dialog **Tabulka nástrojů**
- ▶ Zaškrtnutím čtverečku v příslušné řádce vyberete jeden nebo více nástrojů
- > Pozadí aktivovaného políčka se zobrazí zeleně.



Položku nástroje lze uzamknout proti náhodným změnám a odstranění.

- ▶ Klepněte po zadání na **Odblokovat** (Entsperren)
- > Symbol se změní a záznam je volně přístupný



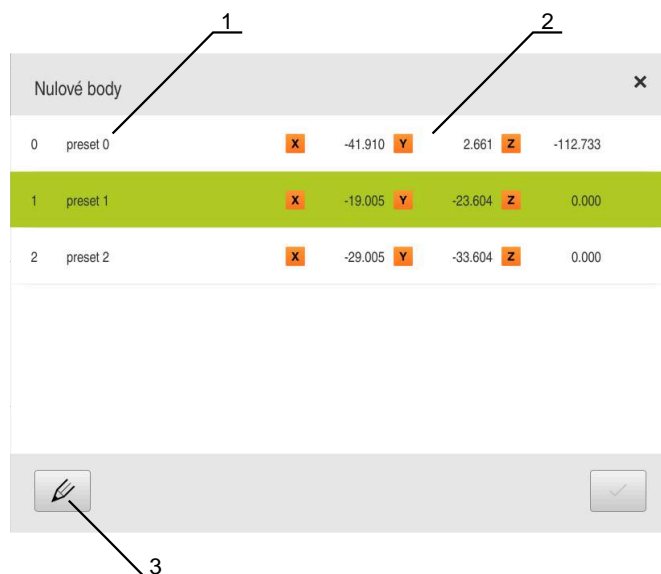
- ▶ Klepněte na **Smazat**
- > Zobrazí se hlášení
- ▶ Hlášení uzavřete s **OK**
- > Vybraný nástroj se vymaže z tabulky nástrojů.



- ▶ Klepněte na **Zavřít**
- > Dialog **Tabulka nástrojů** se zavře

Vytvoření tabulky vztažných bodů

Ve stavovém řádku máte přístup k tabulce vztažných bodů. Tabulka vztažných bodů obsahuje absolutní polohy referenčních bodů vzhledem k referenční značce. Přístroj ukládá max. 99 vztažných bodů do tabulky vztažných bodů.



Obrázek 29: Tabulka vztažných bodů s absolutními polohami

- 1 Označení
- 2 Souřadnice
- 3 Zpracovat tabulku vztažných bodů

Vytvořit vztažný bod

Tabulku vztažných bodů můžete definovat pomocí následujících metod:

Označení	Popis
Snímání	Snímání obrobku s dotykovou sondou HEIDENHAINKT 130. Přístroj přebere vztažné body automaticky do tabulky vztažných bodů
Naškrábnutí	Snímání obrobku s nástrojem. Danou polohu nástroje musíte definovat ručně jako vztažný bod
Číselné zadání	Numerické hodnoty vztažných bodů musíte do tabulky vztažných bodů zadat ručně


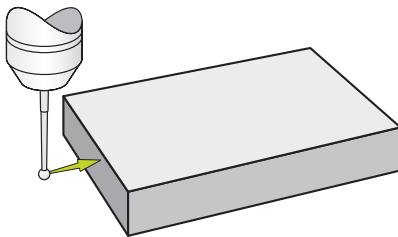

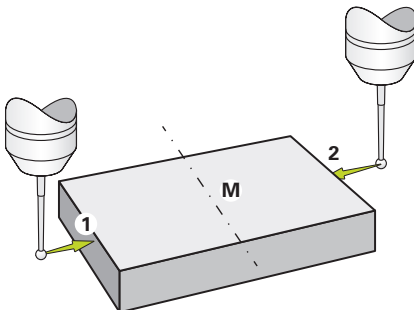

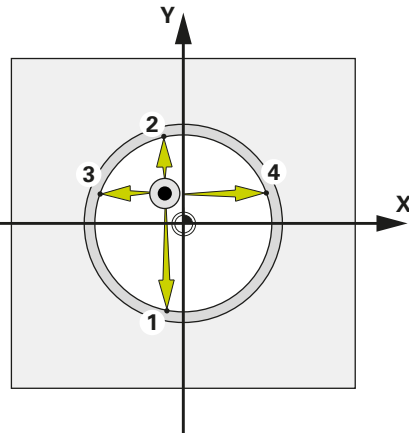


Definování vztažných bodů se provádí v závislosti na aplikaci také uživatelem typu **Operator**.

Funkce pro snímání vztažných bodů

Přístroj podporuje definování vztažných bodů snímáním s Průvodcem.

Pro snímání obrobku přístroj nabízí následující funkce:

Symbol	Funkce	Schéma
	Snímání hrany obrobku (1 snímací operace)	
	Určení středové osy obrobku (2 snímací operace)	
	Určení středu kruhového tvaru (vrtání nebo válce) (3 snímací operace s nástrojem, 4 snímací operace se sondou na hrany)	



V kapitole Ruční režim najdete několik příkladů, jak můžete snímat vztažný bod.

Snímání nebo naškrábnutí vztažných bodů



- ▶ V hlavním menu klepněte na **Ruční režim**
- ▶ Zobrazí se uživatelské rozhraní pro ruční provoz.
- ▶ Ve stavovém řádku ťukněte na **Přídavné funkce**



- ▶ V dialogovém okně pod **Snímání sondou** ťukněte na požadovanou funkci, např. **snímání hrany**
- ▶ V dialogu **Vyberte nástroj** zvolte upnutý nástroj:
 - ▶ Když se použije sonda na hrany HEIDENHAINKT 130: aktivujte **Použití dotykové sondy**
 - ▶ Když se použije nástroj:
 - ▶ Deaktivujte **Použití dotykové sondy**
 - ▶ Do zadávací políčka **Průměr nástroje** zadejte požadovanou hodnotu
- nebo
 - ▶ Zvolte příslušný nástroj z tabulky nástrojů



- ▶ V Průvodci klepněte na **Potvrdit**
- ▶ Postupujte podle pokynů Průvodce
- ▶ Při postupu snímání dbejte na následující:
 - ▶ Jedte sondou proti hraně obrobku až se rozsvítí červená LEDka ve snímači hrany
- nebo
 - ▶ Jedte nástrojem proti hraně obrobku až ho naškrábně
 - ▶ Každý krok potvrďte v Průvodci
 - ▶ Po posledním sejmutí odjedte dotykovou sondou nebo nástrojem pryč
- ▶ Po posledním snímání se objeví dialog **Zvolte nulový bod**
- ▶ V zadávacím políčku **Zvolený nulový bod** zvolte požadovaný vztažný bod:
 - ▶ Chcete-li přepsat existující vztažný bod, vyberte položku z tabulky vztažných bodů
 - ▶ K vytvoření nového vztažného bodu zadejte ještě nepřirazené číslo v tabulce vztažných bodů
 - ▶ Zadání potvrďte s **RET**
- ▶ Do zadávací políčka **Nastavit polohové hodnoty** zadejte požadovanou hodnotu:
 - ▶ Pro převzetí naměřené hodnoty nechte zadávací políčko prázdné
 - ▶ Chcete-li definovat novou hodnotu, zadejte požadovanou hodnotu
 - ▶ Zadání potvrďte s **RET**
- ▶ V Průvodci klepněte na **Potvrdit**
- ▶ Nová souřadnice se převezme jako vztažný bod



Ruční vytvoření vztažných bodů

Když tvoříte vztažné body v tabulce vztažných bodů ručně, tak platí následující:

- Zadání do tabulky vztažných bodů přiřadí aktuální pozici jednotlivých os nové hodnoty polohy
- Smazání zadání s **CE** resetuje polohy jednotlivých os zpátky na nulový bod stroje. Tím se vztahují nové hodnoty polohy vždy k nulovému bodu stroje



- ▶ Ve stavovém řádku ťukněte na **Nulové body**
- > Zobrazí se dialog **Nulové body**



- ▶ Ťukněte na **Zpracování tabulky vztažných bodů**
- > Zobrazí se dialog **Nulový bod stolu**



- ▶ Ťukněte na **Vložit**
- ▶ Zadejte do zadávacího políčka **Popis** pojmenování
- ▶ Ťukněte do zadávacího políčka jedné nebo více požadovaných os a zadejte odpovídající polohy
- ▶ Zadání potvrďte s **RET**

> Definovaný vztažný bod se přidá do tabulky vztažných bodů



- ▶ Abyste zablokovali zadání vztažného bodu proti náhodným změnám a smazání, ťukněte za položkou vztažného bodu na **Sperren** (Zablokovat)



> Symbol se změní a záznam je chráněn



- ▶ Ťukněte na **Zavřít**
- > Dialog **Nulový bod stolu** se zavře

Smazat vztažné body



- ▶ Ve stavové liště ťukněte na **Nulové body**
- > Zobrazí se dialog **Nulové body**



- ▶ Ťukněte na **Zpracování tabulky vztažných bodů**
- > Zobrazí se dialog **Nulový bod stolu**



Položky v tabulce vztažných bodů mohou být zablokovány proti náhodným úpravám nebo smazání. Chcete-li položku upravit, bude ji pravděpodobně nutné nejprve odemknout.



- ▶ V případě potřeby klepněte na **Odemknout** na konci řádku



- > Symbol se změní a položka je volně přístupná
- ▶ Klepnutím na čtvereček v příslušné řádce vyberete jeden nebo více vztažných bodů
- > Pozadí aktivovaného políčka se zobrazí zeleně.



- ▶ Klepněte na **Smazat**
- > Zobrazí se hlášení
- ▶ Hlášení uzavřete s **OK**
- > Zvolený nebo zvolené vztažné body se smažou z tabulky vztažných bodů



- ▶ Klepněte na **Zavřít**
- > Dialog **Nulový bod stolu** se zavře

8.4 Zálohování konfigurace

Nastavení přístroje se mohou uložit jako soubor, abyste je měli k dispozici po resetování na tovární nastavení nebo pro instalaci na více přístrojů.



- ▶ Ťukněte v hlavní nabídce na **Nastavení**



- ▶ Ťukněte na **Servis**
- ▶ Otevřete postupně:
 - **Zálohovat a obnovit konfiguraci**
 - **Zálohování konfigurace**

Provést Kompletní zálohování

Při kompletním zálohování konfigurace se zálohují všechna nastavení přístroje.

- ▶ Ťukněte na **Kompletní zálohování**
- ▶ Popř. zastrčte USB-flashdisk (s formátem FAT32) do USB-rozhraní přístroje
- ▶ Zvolte adresář, kam se má konfigurace zkopírovat.
- ▶ Zadejte požadovaný název konfiguračních dat, např. "<yyyy-mm-dd>_config"
- ▶ Zadáání potvrďte s **RET**
- ▶ Ťukněte na **Uložit jako**
- ▶ Úspěšné zálohování konfigurace potvrďte s **OK**
- > Konfigurační soubor byl zálohován

Další informace: "Zálohovat a obnovit konfiguraci", Stránka 262

Bezpečné odpojení USB-flashdisku



- ▶ Ťukněte v hlavní nabídce na **Správa souborů**
- ▶ Přejděte do seznamu míst uložení
- ▶ Ťukněte na **Bezpečně odpojit**
- > Objeví se hlášení **Paměťové médium lze nyní vyjmout.**
- ▶ Vytáhněte USB-flashdisk



8.5 Zálohovat uživatelské soubory

Uživatelské soubory přístroje se mohou uložit jako soubor, abyste je měli k dispozici po resetování na tovární nastavení. V souvislosti se zálohováním nastavení tak může být zálohována kompletní konfigurace přístroje.

Další informace: "Zálohování konfigurace", Stránka 121



Jako uživatelské soubory se zálohují všechny soubory všech uživatelských skupin, které jsou uloženy v příslušných složkách a mohou být obnoveny.

Soubory ve složce **System** nelze obnovit.

Provést zálohování

Uživatelské soubory lze uložit jako ZIP-soubor na USB-flashdisk nebo na připojenou síťovou jednotku.



- ▶ Ťukněte v hlavní nabídce na **Nastavení**



- ▶ Ťukněte na **Servis**
- ▶ Otevřete postupně:
 - **Zálohovat a obnovit konfiguraci**
 - **Zálohovat uživatelské soubory**
- ▶ Ťukněte na **Uložit jako ZIP**
- ▶ Popř. zastrčte USB-flashdisk (FAT32-formát) do USB-rozhraní přístroje
- ▶ Zvolte adresář, kam se má ZIP-soubor zkopírovat
- ▶ Zadejte požadovaný název ZIP-souboru, např. "<rrrr-mm-dd>_config"
- ▶ Zadání potvrďte s **RET**
- ▶ Ťukněte na **Uložit jako**
- ▶ Úspěšné zálohování uživatelských souborů potvrďte s **OK**
- > Uživatelské soubory se uloží do zálohy

Další informace: "Zálohovat a obnovit konfiguraci", Stránka 262

Bezpečné odpojení USB-flashdisku



- ▶ Ťukněte v hlavní nabídce na **Správa souborů**
- ▶ Přejděte do seznamu míst uložení



- ▶ Ťukněte na **Bezpečně odpojit**
- > Objeví se hlášení **Paměťové médium lze nyní vyjmout.**
- ▶ Vytáhněte USB-flashdisk

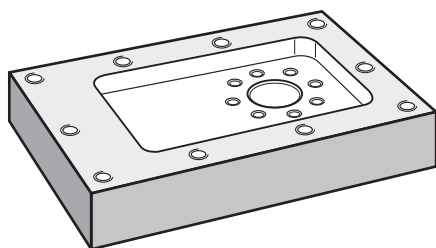
9

Rychlý start

9.1 Přehled

Tato kapitola popisuje příklad výroby obrobku. Při výrobě příkladového dílce vás tato kapitola seznámí krok za krokem s provozními režimy přístroje při různém obrábění. Pro úspěšnou výrobu příruby je třeba provést následující obráběcí kroky:

Krok obrábění	Provozní režim
Určete vztažný bod 0	Ruční režim
Zhotovte průchozí díru	Ruční režim
Zhotovte pravoúhlu kapsu	MDI-režim
Zhotovte lícování	MDI-režim
Určete vztažný bod 1	Ruční režim
Zhotovte roztečnou kružnici	MDI-režim
Zhotovte řadu otvorů	Programování a provádění programu (opční software)



Obrázek 30: Příklad obrobku



Tato kapitola nepopisuje zhotovení vnějšího obrysu příkladu obrobku. Vnější obrys se předpokládá jako existující.



Podrobný popis příslušných činností najdete v kapitolách "Ruční režim", "MDI-režim", "Programování (opční software)" a "Provádění programu (opční software)".



Kapitolu "Všeobecná obsluha" si musíte přečíst a pochopit před prováděním dále popsanych činností.

Další informace: "Všeobecná obsluha", Stránka 53

9.2 Přihlášení pro rychlý start

Přihlášení uživatele

Pro rychlý start se musí přihlásit uživatel **Operator**.



- ▶ Ťukněte v hlavní nabídce na **Přihlášení uživatele**
- ▶ Odhlášení případně přihlášeného uživatele
- ▶ Zvolte uživatele **Operator**
- ▶ Ťukněte do zadávacího políčka **Heslo**
- ▶ Zadejte heslo "operator"



Pokud se heslo neshoduje se standardním nastavením, musíte ho zjistit u seřizovače (**Setup**) nebo u výrobce stroje (**OEM**).

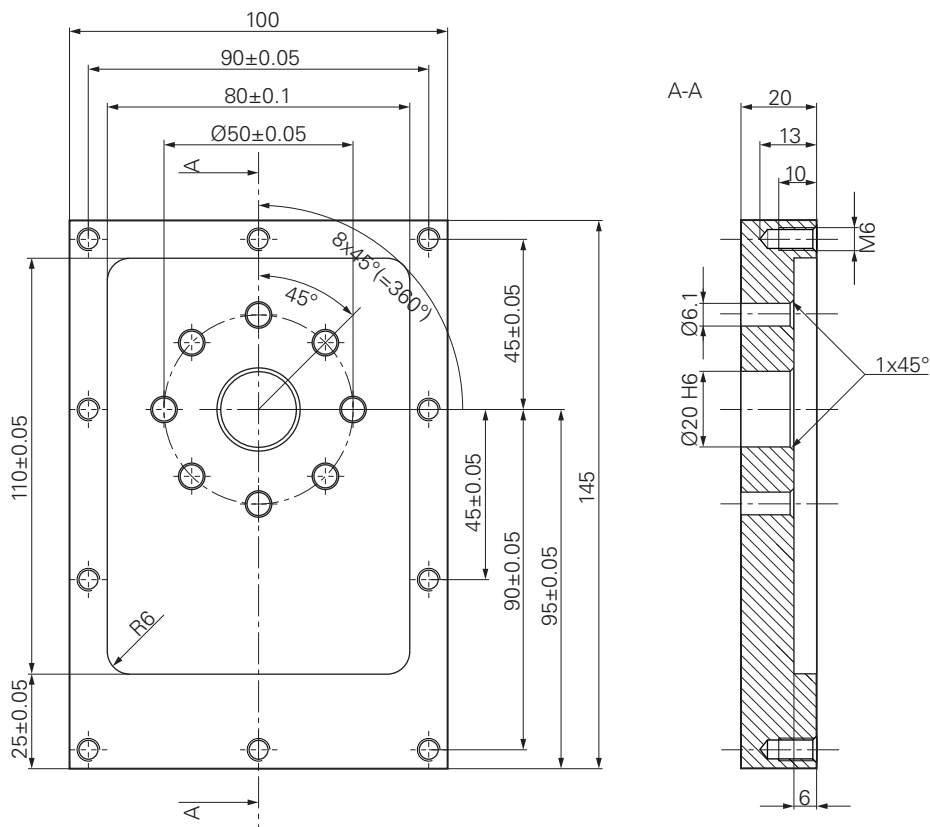
Pokud již není heslo známé, obraťte se na místní servisní středisko fy HEIDENHAIN.



- ▶ Zadání potvrďte s **RET**
- ▶ Ťukněte na **Přihlásit**

9.3 Předpoklady

Při výrobě hliníkové příruby pracujete na ručně ovládaném obráběcím stroji . Pro přírubu je k dispozici následující technický výkres s rozměry:



Obrázek 31: Příklad obrobku – Technický výkres

Obráběcí stroj

- Obráběcí stroj je zapnutý.
- Na stroji je upnutý předběžně obrobený polotovar obrobku

Přístroj

- Jedna osa vřetene je konfigurována (pouze pro přístroj s ID 1089179-xx)
- Osy mají nastavenou referenci
Další informace: "Provedte hledání referenčních značek", Stránka 163
- Dotyková sonda HEIDENHAINKT 130 je k dispozici.

Nástroje

K dispozici jsou následující nástroje:

- Vrták Ø 5,0 mm
- Vrták Ø 6,1 mm
- Vrták Ø 19,8 mm
- Výstružník Ø 20 mm H6
- Stopková fréza Ø 12 mm
- Kuželový záhlubník Ø 25 mm 90°
- Závitník M6

Tabulka nástrojů

V příkladu se předpokládá, že nástroje pro obrábění nejsou ještě definovány.

Pro každý jednotlivý nástroj proto musíte nejdříve definovat specifické parametry v tabulce nástrojů přístroje. Při pozdějším obrábění máte přes stavový řádek přístup k parametrům v tabulce nástrojů.

Další informace: "Vytvoření tabulky nástrojů", Stránka 135



▶ Ve stavovém řádku ťukněte na **Nástroje**

> Zobrazí se dialog **Nástroje**



▶ Ťukněte na **Otevřít tabulku**

> Zobrazí se dialog **Tabulka nástrojů**



▶ Ťukněte na **Vložit**

> Zadejte do zadávacího políčka **Typ nástroje** pojmenování **Vrták 5,0**

▶ Zadáání potvrďte s **RET**.

▶ Do zadávacího políčka **Průměr** zadejte hodnotu **5,0**

▶ Zadáání potvrďte s **RET**.

▶ Do zadávacího políčka **Délka** zadejte délku vrtáku

▶ Zadáání potvrďte s **RET**.

> Definovaný vrták Ø 5,0 mm se přidá do tabulky nástrojů

▶ Tento postup opakujte pro ostatní nástroje, dodržujte přitom konvenci pro názvy **[Typ]** **[Průměr]**

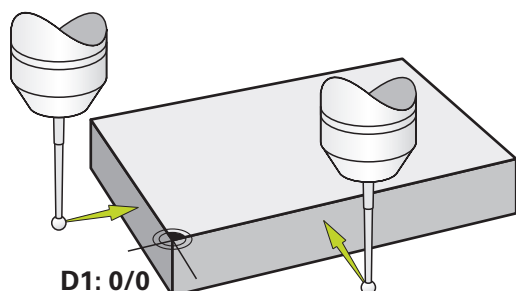


▶ Ťukněte na **Zavřít**

> Dialog **Tabulka nástrojů** se zavře

9.4 Určení vztažného bodu (ruční provoz)

Nejdříve musíte určit první vztažný bod. Zařízení vypočítá všechny hodnoty pro relativní souřadný systém vycházející ze vztažného bodu. Vztažný bod zjistíte dotykovou sondou na hrany HEIDENHAINKT 130.



Obrázek 32: Příklad obrobku – Určení vztažného bodu D1

Vyvolání



- ▶ V hlavním menu ťukněte na **Ruční režim**
- > Zobrazí se uživatelské rozhraní pro ruční provoz.

Sejmutí vztažného bodu D1



- ▶ Na obráběcím stroji vložte sondu pro hledání hran HEIDENHAINKT 130 do vřetena a připojte ji k přístroji
- Další informace:** "Konfigurujte dotykovou sondu", Stránka 94
- ▶ Ve stavovém řádku ťukněte na **Přídavné funkce**



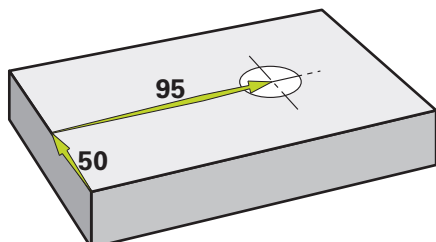
- ▶ Ťukněte v dialogu na **Sejmout hranu**
- > Otevře se dialog **Vyberte nástroj**
- ▶ V dialogu **Vyberte nástroj** aktivujte opci **Použití dotykové sondy**
- ▶ Postupujte podle pokynů Průvodce a definujte vztažný bod sejmutím ve směru X
- ▶ Jeďte sondou proti hraně obrobku až se rozsvítí červená LEDka v dotykové sondě
- > Otevře se dialog **Zvolte nulový bod**
- ▶ Odjeďte dotykovou sondou od hrany obrobku
- ▶ V políčku **Zvolený nulový bod** zvolte vztažný bod **0** z tabulky vztažných bodů
- ▶ V políčku **Nastavit polohové hodnoty** zadejte hodnotu **0** pro X-směr a potvrďte s **RET**



- ▶ V Průvodci ťukněte na **Potvrdit**
- > Sejmutá souřadnice se převezme jako vztažný bod **0**
- ▶ Opakujte postup a sejmutím definujte vztažný bod ve směru Y

9.5 Zhotovení průchozí díry (ruční provoz)

V první pracovní operaci předvrtáte průchozí díru v ručním režimu vrtákem Ø5,0 mm. Průchozí otvor pak vyvrtáte vrtákem Ø19,8 mm. Hodnoty můžete převzít z kótovaného výkresu a zadat je do zadávacích políček.



Obrázek 33: Příklad obrobku – Zhotovení průchozího otvoru

Vyvolání



- ▶ V hlavním menu ťukněte na **Ruční režim**
- > Zobrazí se uživatelské rozhraní pro ruční provoz.

9.5.1 Předvrtání průchozího otvoru



- ▶ Na obráběcím stroji vložte vrták Ø 5,0 mm do vřetena
- ▶ Ve stavovém řádku ťukněte na **Nástroje**
- > Zobrazí se dialog **Nástroje**
- ▶ Klepněte na **vrták 5,0**



- ▶ Klepněte na **Potvrdit**
- > Příklad automaticky převezme vhodné nástrojové parametry
- > Dialog **Nástroje** se zavře



- ▶ Na přístroji nastavte otáčky vřetena 3500 1/min
- ▶ Pojízďte vřetenem na obráběcím stroji:
 - X-směr: 95 mm
 - Y-směr: 50 mm
- ▶ Předvrtání průchozího otvoru
- ▶ Přejezd vřetenem do bezpečné polohy
- ▶ Zachovejte polohy X a Y
- > Úspěšně jste předvrtali průchozí otvor

9.5.2 Navrtání průchozí díry



▶ Na obráběcím stroji vložte vrták Ø 19,8 mm do vřetena

▶ Ve stavovém řádku ťukněte na **Nástroje**

> Zobrazí se dialog **Nástroje**

▶ Klepněte na **vrták 19,8**



▶ Klepněte na **Potvrdit**

> Příkladový nástroj automaticky převezme vhodné nástrojové parametry

> Dialog **Nástroje** se zavře



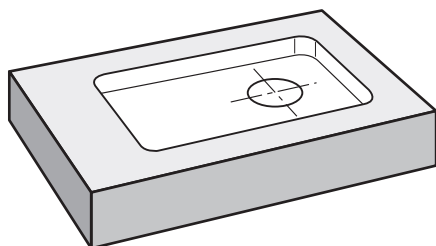
▶ Na přístroji nastavte otáčky vřetena 400 1/min

▶ Navrtejte průchozí otvor a vřetenem znovu odjedďte

> Úspěšně jste navrtali průchozí otvor

9.6 Zhotovit pravoúhlou kapsu (režim MDI)

Pravoúhlou kapsu zhotovíte v režimu MDI. Hodnoty můžete převzít z kótovaného výkresu a zadat je do zadávacích políček.



Obrázek 34: Příklad obrobku – Zhotovení pravoúhlé kapsy

Vyvolání



▶ V hlavním menu ťukněte na **MDI-režim**



Ovládací prvek může patřit do skupiny (v závislosti na konfiguraci).

Další informace: "Výběr seskupených ovládacích prvků", Stránka 64

> Zobrazí se uživatelské rozhraní pro MDI-režim

9.6.1 Definování pravoúhlé kapsy



- ▶ Ve stavovém řádku ťukněte na **Nástroje**
- > Zobrazí se dialog **Nástroje**
- ▶ Ťukněte na **Stopkovou frézu**
- ▶ Ťukněte na **Potvrdit**
- > Přístroj automaticky převezme vhodné nástrojové parametry
- > Dialog **Nástroje** se zavře



- ▶ Nástrojem naškrábněte povrch příruby
- ▶ V indikaci polohy držte tlačítko osy **Z**
- > Přístroj ukazuje v ose Z „0“



- ▶ Ve stavovém řádku ťukněte na **Založit**
- > Zobrazí se nový blok
- ▶ V rozbalovacím seznamu **Typ bloku** zvolte typ bloku **Pravouhla kapsa**
- ▶ Podle kótovaných rozměrů zadejte následující parametry:

- **Typ obrábění:** Kompletní obrábění
- **Bezpečná výška:** 10
- **Hloubka:** -6
- **Souřadnice X středu:** 80
- **Souřadnice Y středu:** 50
- **Délka strany v ose X:** 110
- **Délka strany v ose Y:** 80
- **Směr:** Ve směru hodinových ručiček
- **Přídavek na dokončení:** 0,2
- **Překrytí dráhy:** 0,5



- ▶ Zadání potvrďte vždy s **RET**
- ▶ Ke zpracování bloku ťukněte na **END**
- > Zobrazí se polohovací pomůcka
- > Když je aktivní okno simulace, tak se vizualizuje pravoúhlá kapsa

9.6.2 Frézování pravoúhlé kapsy



Hodnoty otáček vřetena, hloubka frézování a rychlost posuvu jsou závislé na řezném výkonu stopkové frézy a obráběcího stroje.

- ▶ Na obráběcím stroji vložte stopkovou frézu Ø 12 mm do vřetena
- ▶ V přístroji nastavte otáčky vřetena na odpovídající hodnotu
- ▶ Začněte s obráběním, postupujte podle pokynů Průvodce.
- > Přístroj prochází jednotlivé kroky frézování
- ▶ Ťukněte na **Uzavřít**
- > Zpracování se ukončí
- > Průvodce se ukončí
- > Úspěšně jste zhotovili pravoúhlou kapsu

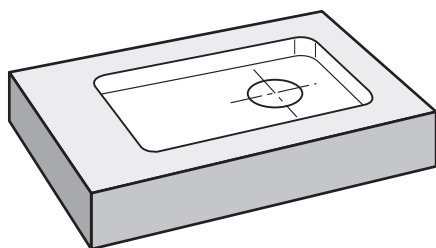


9.7 Zhotovit lícování (režim MDI)

Lícování zhotovíte v režimu MDI. Hodnoty můžete převzít z kótovaného výkresu a zadat je do zadávacích políček.



Průchozí díře byste měli srazit hranu před vystružováním. Zkosení umožní lepší záběr výstružníku a zabrání tvorbě otřepů.



Obrázek 35: Příklad obrobku – Zhotovení lícování

Vyvolání



- ▶ V hlavním menu ťukněte na **MDI-režim**



Ovládací prvek může patřit do skupiny (v závislosti na konfiguraci).

Další informace: "Výběr seskupených ovládacích prvků", Stránka 64

- > Zobrazí se uživatelské rozhraní pro MDI-režim

9.7.1 Definování lícování



- ▶ Ve stavovém řádku klepněte na **Nástroje**

- > Zobrazí se dialog **Nástroje**

- ▶ Klepněte na **Výstružník**



- ▶ Klepněte na **Potvrdit**

- > Přístroj automaticky převezme vhodné nástrojové parametry

- > Dialog **Nástroje** se zavře



- ▶ Ve stavovém řádku klepněte na **Založit**

- > Zobrazí se nový blok

- ▶ V rozevíracím seznamu **Typ bloku** zvolte typ bloku **Díra**

- ▶ Podle kótovaných rozměrů zadejte následující parametry:

- **X-souřadnice:** 95
- **Y-souřadnice:** 50
- **Z-souřadnice:** Provrtání

- ▶ Zadání potvrďte vždy s **RET**



- ▶ Ke zpracování bloku klepněte na **END**

- > Zobrazí se polohovací pomůcka

- > Když je aktivní okno simulace, tak se vizualizují polohy a pojezdové dráhy

9.7.2 Vystružení s lícováním

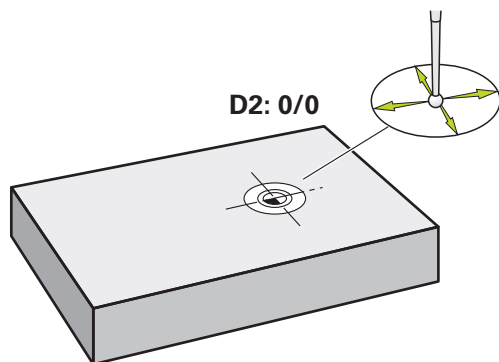
250



- ▶ Na obráběcím stroji vložte výstružník Ø20 mm H6 do vřetena
- ▶ Na přístroji nastavte otáčky vřetena 250 1/min
- ▶ Začněte s obráběním, postupujte podle pokynů Průvodce.
- ▶ Ťkněte na **Uzavřít**
- > Zpracování se ukončí
- > Průvodce se ukončí
- > Úspěšně jste zhotovili lícování

9.8 Určení vztažného bodu (ruční provoz)

Chcete-li vyrovnat roztečnou kružnici a věnec s otvory, musíte určit střed kružnice lícování jako vztažný bod. Zařízení vypočítá všechny hodnoty pro relativní souřadný systém vycházející ze vztažného bodu. Vztažný bod zjistíte dotykovou sondou na hrany HEIDENHAINKT 130.



Obrázek 36: Příklad obrobku – Určení vztažného bodu D2

Vyvolání



- ▶ V hlavním menu ťkněte na **Ruční režim**
- > Zobrazí se uživatelské rozhraní pro ruční provoz.

Sejmutí vztažného bodu D2



- ▶ Na obráběcím stroji vložte sondu pro hledání hran HEIDENHAINKT 130 do vřetena a připojte ji k přístroji
Další informace: "Konfigurujte dotykovou sondu", Stránka 94
- ▶ Ve stavovém řádku ťukněte na **Přidavné funkce**
- ▶ Ťukněte v dialogu na **Určení středu kruhu**
- > Otevře se dialog **Vyberte nástroj**
- ▶ V dialogu **Vyberte nástroj** aktivujte opci **Použití dotykové sondy**
- ▶ Postupujte podle pokynů Průvodce
- ▶ Jeďte sondou proti hraně obrobku až se rozsvítí červená LEDka v dotykové sondě
- > Otevře se dialog **Zvolte nulový bod**
- ▶ Odjeďte dotykovou sondou od hrany obrobku
- ▶ V políčku **Zvolený nulový bod** zvolte vztažný bod **1**
- ▶ V políčku **Nastavit polohové hodnoty** zadejte **0** pro polohu v X-směru a pro polohu v Y-směru a potvrďte s **RET**
- ▶ V Průvodci ťukněte na **Potvrdit**
- > Sejmuté souřadnice se převezmou jako vztažný bod **1**

Aktivace vztažného bodu

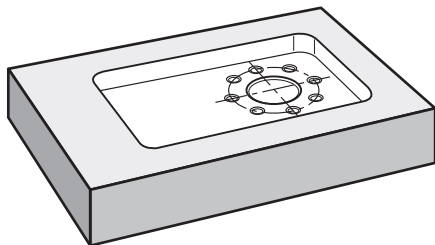
- ▶ Ve stavovém řádku klepněte na **Nulové body**
- > Otevře se dialog **Nulové body**



- ▶ Klepněte na vztažný bod **1**
- ▶ Klepněte na **Potvrdit**
- > Nastaví se vztažný bod
- > Ve stavovém řádku se zobrazí vztažný bod **1**

9.9 Zhotovit roztečnou kružnici (režim MDI)

Roztečnou kružnici zhotovíte v režimu MDI. Hodnoty můžete převzít z kótovaného výkresu a zadat je do zadávacích políček.



Obrázek 37: Příklad obrobku – Zhotovení roztečné kružnice

Vyvolání

- ▶ V hlavním menu ťukněte na **MDI-režim**



Ovládací prvek může patřit do skupiny (v závislosti na konfiguraci).

Další informace: "Výběr seskupených ovládacích prvků", Stránka 64

- > Zobrazí se uživatelské rozhraní pro MDI-režim

9.9.1 Definování roztečné kružnice



- ▶ Ve stavovém řádku ťukněte na **Nástroje**

- > Zobrazí se dialog **Nástroje**

- ▶ Ťukněte na **vrták 6,1**



- ▶ Ťukněte na **Potvrdit**

- > Přístroj automaticky převezme vhodné nástrojové parametry

- > Dialog **Nástroje** se zavře



- ▶ Ve stavovém řádku ťukněte na **Založit**

- > Zobrazí se nový blok

- ▶ V rozevíracím seznamu **Typ bloku** zvolte typ bloku **Kružnice otvorů pro šrouby**

- ▶ Podle kótovaných rozměrů zadejte následující parametry:

- **Počet děr:** 8
- **X-souřadnice středu:** 0
- **Y-souřadnice středu:** 0
- **Rádus:** 25

- ▶ Zadáání potvrďte vždy s **RET**

- > Všechna ostatní políčka nechte s výchozími hodnotami

- ▶ Ke zpracování bloku ťukněte na **END**



- > Zobrazí se polohovací pomůcka

- > Když je aktivní okno simulace, tak se vizualizuje pravoúhlá kapsa

9.9.2 Vrtání roztečné kružnice

- ▶ Na obráběcím stroji vložte vrták Ø6,1 mm do vřetena

- > Na přístroji nastavte otáčky vřetena 3500 1/min



- ▶ Vyvrtejte díry na roztečné kružnici a vřetenem znovu odjedzte



- ▶ Ťukněte na **Uzavřít**

- > Zpracování se ukončí

- > Průvodce se ukončí

- > Úspěšně jste zhotovili roztečnou kružnici

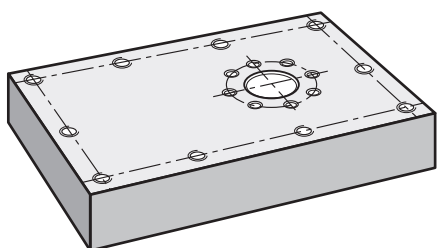
9.10 Programování řady děr (programování)

Předpoklad: Opční software PGM je aktivní



Pro lepší přehled v průběhu programování ho můžete provádět softwarem ND 7000 Demo . Vytvořené programy můžete exportovat a nahrát do přístroje.

Řadu děr zhotovíte v režimu Programování. Program můžete znovu použít v malosériové výrobě. Hodnoty můžete převzít z kótovaného výkresu a zadat je do zadávacích políček.



Obrázek 38: Příklad obrobku – Programovat roztečnou kružnici a řadu děr

Vyvolání



- ▶ V hlavním menu ťukněte na **Programování**



Ovládací prvek náleží do skupiny.
Další informace: "Výběr seskupených ovládacích prvků", Stránka 64

- > Zobrazí se uživatelské rozhraní Programování

9.10.1 Vytvoření záhlaví programu



- ▶ Ve správě programů klepněte na **Vytvořit nový program**
- > Otevře se dialog
- ▶ V dialogovém okně vyberte místo například **Internal/Programs**, kam se má program uložit
- ▶ Zadejte název programu
- ▶ Zadání potvrďte s **RET**
- ▶ Klepněte na **Vytvoř**
- > Vytvoří se nový program se startovním blokem **Záhlaví programu**
- ▶ Do **Jméno** zadejte název **Příklad**
- ▶ Zadání potvrďte s **RET**
- ▶ V **Jednotka lineárních hodnot** zvolte měrnou jednotku **mm**
- > Úspěšně jste založili program a můžete začít programovat

9.10.2 Programování nástrojů



- ▶ V liště nástrojů klepněte na **Přidat blok**
- > Pod aktuální pozici se vytvoří nový blok
- ▶ V rozevíracím seznamu **Typ bloku** zvolte typ bloku **Vyvolání nástroje**



- ▶ Ťukněte na **Číslo aktivního nástroje**
- > Zobrazí se dialog **Nástroje**
- ▶ Klepněte na **vrták 5,0**
- > Příklad automaticky převezme vhodné nástrojové parametry
- > Dialog **Nástroje** se zavře



- ▶ V liště nástrojů klepněte na **Přidat blok**
- > Pod aktuální pozici se vytvoří nový blok
- ▶ V rozevíracím seznamu **Typ bloku** zvolte typ bloku **Otáčky vřetene**
- ▶ Do políčka **Otáčky vřetene** zadejte **3000**
- ▶ Zadání potvrďte s **RET**

9.10.3 Programování řady otvorů



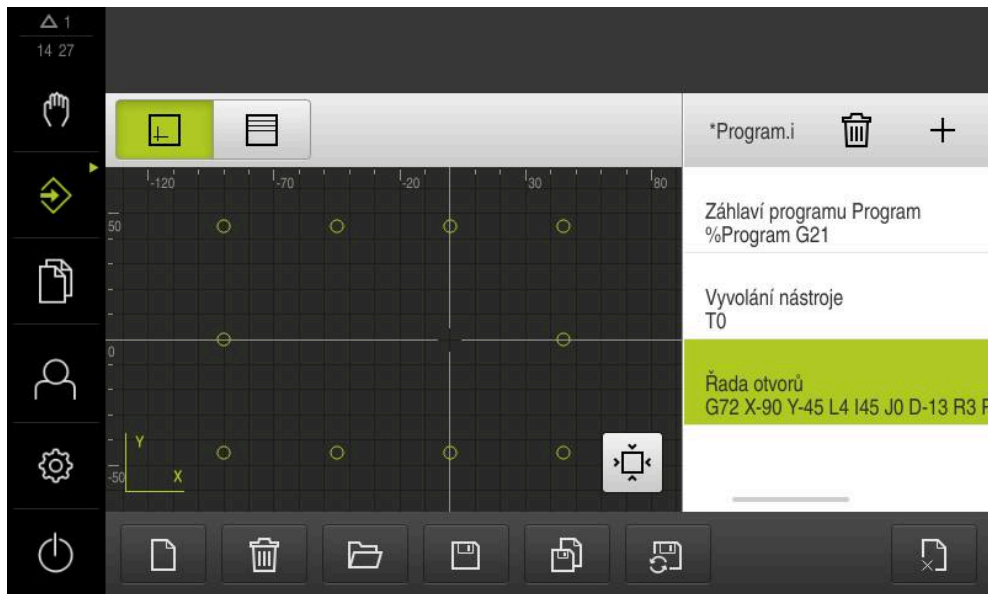
- ▶ V liště nástrojů klepněte na **Přidat blok**
- > Pod aktuální pozici se vytvoří nový blok
- ▶ V rozevíracím seznamu **Typ bloku** zvolte typ bloku **Řada otvorů**
- ▶ Zadejte následující hodnoty:
 - **Souřadnice X 1. otvoru:** -90
 - **Souřadnice Y 1. otvoru:** -45
 - **Otvorů v řadě:** 4
 - **Rozteče otvorů:** 45
 - **Úhel:** 0°
 - **Hloubka:** -13
 - **Počet řad:** 3
 - **Rozteče řad:** 45
 - **Režim plnění:** Věvec otvorů



- > Zadání potvrďte vždy s **RET**
- ▶ Ve správě programů ťukněte na **Uložit program**
- > Program se uloží

9.10.4 Simulovat chod programu

Když jste úspěšně naprogramovali roztečnou kružnici a řadu otvorů, můžete simulovat chod vytvořeného programu v okně simulace.



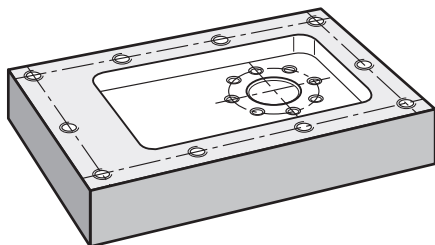
Obrázek 39: Příklad obrobku – okno simulace



- ▶ Klepněte na **Okno simulace**
- > Zobrazí se okno simulace.
- ▶ Postupně klepejte na každý blok programu
- > Každý blok se znázorní barevně v okně simulace
- ▶ Kontrolujte v zobrazení chyby jako například naprogramování překrývajících se děr
- > Pokud žádné chyby programování nenajdete, můžete roztečnou kružnici a řadu otvorů vyrobit

9.11 Zhotovení řady otvorů (provádění programu)

Definovali jste jednotlivé kroky obrábění pro řadu otvorů v programu. Za chodu programu můžete vytvořený program zpracovat.



Obrázek 40: Příklad obrobku – Zhotovení řady otvorů

9.11.1 Otevření programu



- ▶ Na přístroji klepněte v hlavní nabídce na **Provádění programu**
- > Zobrazí se uživatelské rozhraní pro Provádění programu



- ▶ Ve správě programů ťukněte na **Otevřít program**
- > Otevře se dialog
- ▶ V dialogovém okně vyberte místo uložení, např. **Internal/Programs** nebo USB-flashdisk.
- ▶ Klepněte na soubor **Příklad.i**
- ▶ Klepněte na **Otevřít**
- > Zvolený program se otevře

9.11.2 Zpracování programu



- ▶ Do vřetena stroje vsadte vrták Ø 5,0 mm
- ▶ V programovém řízení klepněte na **NC-START**
- > Přístroj označí první blok **Vyvolání nástroje** programu
- > Průvodce zobrazí příslušné pokyny



- ▶ K zahájení obrábění klepněte znovu na **NC-START**
- > Nastaví se otáčky vřetene a označí se první obráběcí blok
- > Zobrazí se jednotlivé kroky obráběcího bloku **Řada otvorů**
- ▶ Přesunout osy do první polohy
- ▶ Provrtat s osou Z



- ▶ Vyvolat další krok obrábění **Řada otvorů** pomocí **Dále**
- > Vyvolá se další krok
- ▶ Přesunout osy do další polohy
- ▶ Postupujte podle pokynů Průvodce



- ▶ Po vyvrtání řady otvorů ťukněte na **Zavřít**
- > Obrábění se ukončí
- > Program se resetuje
- > Průvodce se ukončí

10

Ruční režim

10.1 Přehled

Tato kapitola popisuje režim "Ruční provoz" a jak můžete provádět v tomto režimu jednoduché obrábění obrobku.

i Kapitulu "Všeobecná obsluha" si musíte přečíst a pochopit před prováděním dále popsaných činností.
Další informace: "Všeobecná obsluha", Stránka 53

Stručný popis

Přejetím referenčních značek na měřítkách měřidel umožníte nastavení absolutní polohy. V Ručním provozu nastavte po hledání referenčních značek vztažné body, které slouží jako základ pro obrábění obrobku podle výkresu.

i Nastavení vztažných bodů v ručním provozu je předpokladem pro použití přístroje v MDI-režimu.

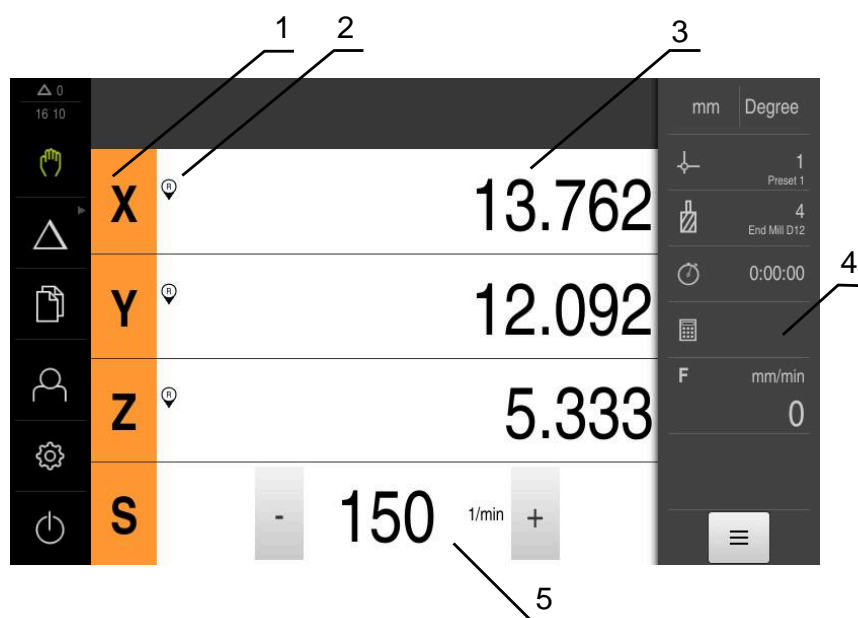
i U sériových snímačů s rozhraním EnDat hledání referenčních značek odpadá protože osy mají reference nastavené automaticky.

Pro jednoduché obrábění v ručním provozu bude popsáno měření polohy a volba nástroje.

Vyvolání



- ▶ V hlavním menu ťukněte na **Ruční režim**
- Zobrazí se uživatelské rozhraní pro ruční provoz.



Obrázek 41: Menu **Ruční režim**

- 1 Osově tlačítko
- 2 Reference
- 3 Indikace polohy
- 4 Stavový řádek
- 5 Otáčky vřetena (obráběcí stroj)

10.2 Proved'te hledání referenčních značek

Referenční značky umožňují přístroji přiřadit osové polohy snímačů ke stroji. Pokud nejsou žádné referenční značky pro snímač v definovaném souřadném systému k dispozici, tak musíte před začátkem měření provést hledání referenčních značek.



Je-li zapnuté hledání referenčních značek po zapnutí přístroje, tak jsou všechny funkce přístroje blokovány, dokud není hledání referenčních značek úspěšně dokončeno.

Další informace: "Referenční značky (Snímač)", Stránka 249



U sériových snímačů s rozhraním EnDat hledání referenčních značek odpadá protože osy mají reference nastavené automaticky.

Když je hledání referenčních značek v přístroji zapnuté, tak průvodce vyzve k přejezdu referenčních značek v osách.

- ▶ Po přihlášení postupujte podle pokynů průvodce.
- > Po úspěšném hledání referenčních značek symbol reference nebliká

Další informace: "Ovládací prvky indikace polohy", Stránka 74

Další informace: "Zapnutí hledání referenčních značek", Stránka 107

Ruční spuštění hledání referenčních značek

Nebylo-li hledání referenčních značek provedeno po spuštění, můžete spustit jejich hledání později ručně.



- ▶ V hlavním menu ťukněte na **Ruční režim**
- > Zobrazí se uživatelské rozhraní pro ruční provoz.



- ▶ Ve stavovém řádku ťukněte na **Přídavné funkce**



- ▶ Ťukněte na **Referenční značky**
- > Existující referenční značky se smažou
- > Symbol reference bliká
- ▶ Postupujte podle pokynů Průvodce
- > Po úspěšném hledání referenčních značek symbol reference nebliká

10.3 Definovat vztažné body

Vztažné body můžete definovat na obrobku pomocí následujících metod v ručním provozu:

- Sejmutí obrobku s dotykovou sondou HEIDENHAINKT 130. Přístroj přitom přebere vztažné body automaticky do tabulky vztažných bodů.
- Snímání obrobku s nástrojem ("naškrábnutí"). Přitom musíte definovat danou polohu nástroje jako vztažný bod.
- Najet do polohy a nastavit ji jako vztažný bod nebo přepsat polohu



Nastavení v tabulce vztažných bodů již byla možná provedena seřizovačem (**Setup**).

Další informace: "Vytvoření tabulky vztažných bodů", Stránka 137



Při snímání („naškrábnutí“) s nástrojem přístroj používá parametry, uložené v tabulce nástrojů.

Další informace: "Vytvoření tabulky nástrojů", Stránka 135


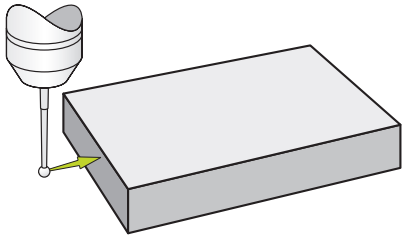
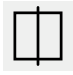
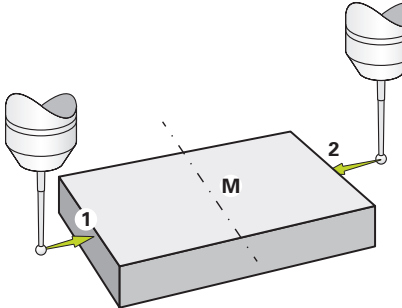

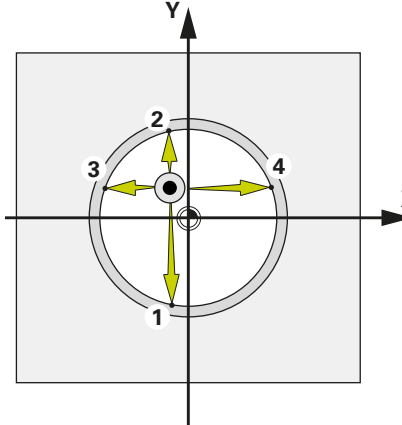
Předpoklad:

- Na stroji je upnutý obrobek
- Osy mají nastavenou referenci

10.3.1 Funkce pro snímání vztažných bodů

Přístroj podporuje definování vztažných bodů snímáním s Průvodcem.

Pro snímání obrobku přístroj nabízí následující funkce:

Symbol	Funkce	Schéma
	Snímání hrany obrobku (1 snímací operace)	
	Určení středové osy obrobku (2 snímací operace)	
	Určení středu kruhového tvaru (vrtání nebo válce) (3 snímací operace s nástrojem, 4 snímací operace se sondou na hrany)	

10.3.2 Snímání nebo naškrábnutí vztažných bodů



- ▶ V hlavním menu klepněte na **Ruční režim**
- Zobrazí se uživatelské rozhraní pro ruční provoz.
- ▶ Ve stavovém řádku ťukněte na **Přídavné funkce**



- ▶ V dialogovém okně pod **Snímání sondou** ťukněte na požadovanou funkci, např. **snímání hrany**
- ▶ V dialogu **Vyberte nástroj** zvolte upnutý nástroj:
 - ▶ Když se použije sonda na hrany HEIDENHAINKT 130: aktivujte **Použití dotykové sondy**
 - ▶ Když se použije nástroj:
 - ▶ Deaktivujte **Použití dotykové sondy**
 - ▶ Do zadávací políčka **Průměr nástroje** zadejte požadovanou hodnotu
- nebo
 - ▶ Zvolte příslušný nástroj z tabulky nástrojů



- ▶ V Průvodci klepněte na **Potvrdit**
- ▶ Postupujte podle pokynů Průvodce
- ▶ Při postupu snímání dbejte na následující:
 - ▶ Jedte sondou proti hraně obrobku až se rozsvítí červená LEDka ve snímači hrany
- nebo
 - ▶ Jedte nástrojem proti hraně obrobku až ho naškrábne
 - ▶ Každý krok potvrďte v Průvodci
 - ▶ Po posledním sejmutí odjedte dotykovou sondou nebo nástrojem pryč
- Po posledním snímání se objeví dialog **Zvolte nulový bod**
- ▶ V zadávacím políčku **Zvolený nulový bod** zvolte požadovaný vztažný bod:
 - ▶ Chcete-li přepsat existující vztažný bod, vyberte položku z tabulky vztažných bodů
 - ▶ K vytvoření nového vztažného bodu zadejte ještě nepřirazené číslo v tabulce vztažných bodů
 - ▶ Zadání potvrďte s **RET**
- ▶ Do zadávací políčka **Nastavit polohové hodnoty** zadejte požadovanou hodnotu:
 - ▶ Pro převzetí naměřené hodnoty nechte zadávací políčko prázdné
 - ▶ Chcete-li definovat novou hodnotu, zadejte požadovanou hodnotu
 - ▶ Zadání potvrďte s **RET**



- ▶ V Průvodci klepněte na **Potvrdit**
- Nová souřadnice se převezme jako vztažný bod


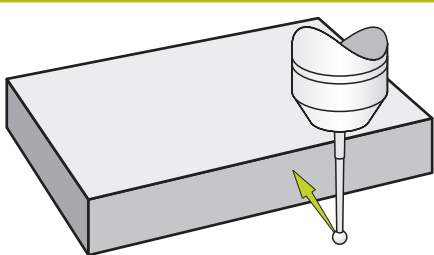

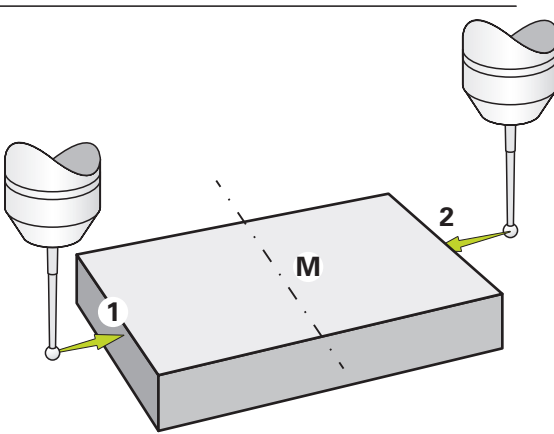
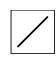
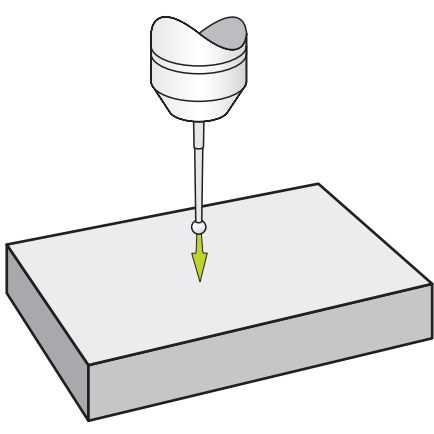
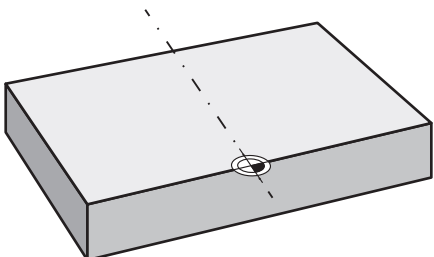
10.3.3 Příklad 1: Nastavení vztažného bodu do rohu

Chcete-li vztažný bod umístit do rohu obrobku, jsou nutné následující kroky:

Funkce snímání	Kroky	Obrázek
<input type="checkbox"/>	▶ Sejmout hranu ve směru Y+	
<input type="checkbox"/>	▶ Sejmout hranu ve směru X+	
<input type="checkbox"/>	▶ Sejmout hranu ve směru Z+	
	▶ Přístroj definuje vztažný bod v rohu obrobku	


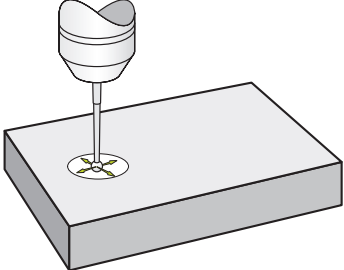

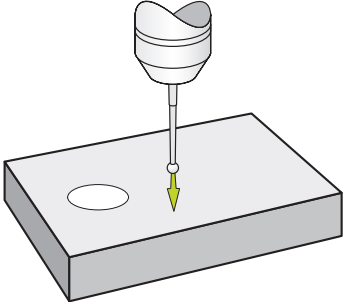
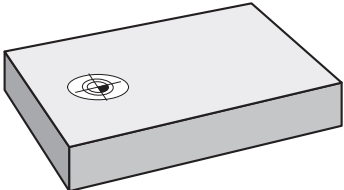
10.3.4 Příklad 2: Nastavení vztažného bodu doprostřed hrany

Chcete-li vztažný bod umístit doprostřed hrany obrobku, jsou nutné následující kroky:

Funkce snímání	Kroky	Obrázek
	▶ Sejmout hranu ve směru Y+	
	▶ Sejměte hrany ve směru X+ a směru X-	
	▶ Sejmout hranu ve směru Z+	
	▶ Přístroj definuje vztažný bod doprostřed hrany obrobku	

10.3.5 Příklad 3: Nastavení vztažného bodu jako středu kruhu

Chcete-li vztažný bod umístit do středu kruhu obrobku, jsou nutné následující kroky:

Funkce snímání	Kroky	Obrázek
	▶ Sejměte otvor ve čtyřech bodech	
	▶ Sejmout hranu ve směru Z+	
	▶ Přístroj definuje vztažný bod doprostřed díry obrobku	

10.3.6 Příklad 4: Nastavení vztažného bodu doprostřed obrobku

Chcete-li vztažný bod umístit doprostřed obrobku, jsou nutné následující kroky:

Funkce snímání	Kroky	Obrázek
	<ul style="list-style-type: none"> ▶ Sejměte hrany ve směru Y+ a směru Y- 	
	<ul style="list-style-type: none"> ▶ Sejměte hrany ve směru X+ a směru X- 	
	<ul style="list-style-type: none"> ▶ Sejmout hranu ve směru Z+ 	
	<ul style="list-style-type: none"> ▶ Přístroj definuje vztažný bod doprostřed obrobku 	

10.3.7 Nastavení polohy jako vztažného bodu

Pro jednoduché obrábění můžete použít aktuální polohu jako vztažný bod a provést jednoduchý výpočet polohy.

Předpoklad:

- Na stroji je upnutý obrobek
- Osy mají nastavenou referenci



V systému s referenčními značkami je možné vynulování a nastavení vztažných bodů pouze po předchozím nastavení referencí.

Po restartování přístroje by tyto vztažné body nemohly být bez nastavení referencí použitelné. Kromě toho ztratí tabulka vztažných bodů bez nastavených referencí platnost, protože uložené body nelze správně najíždět.

Další informace: "Proved'te hledání referenčních značek", Stránka 163

Nastavte aktuální polohu jako nulový bod



- ▶ Najed'te do požadované polohy
- ▶ Podr'zte **Osové tlačítko**
- ▶ Aktuální poloha přepíše v tabulce vztažných bodů aktivní vztažný bod
- ▶ Aktivní vztažný bod se bere jako nová hodnota
- ▶ Proved'te požadované obrábění

Definujte hodnoty aktuální polohy



- ▶ Najed'te do požadované polohy
- ▶ Ťukněte v pracovní oblasti na **Osové tlačítko** nebo Polohu
- ▶ Zadejte požadovanou polohu
- ▶ Zadání potvrďte s **RET**
- ▶ Hodnota pozice se převezme jako aktuální poloha
- ▶ Zadaná polohová hodnota se spojí s aktuální polohou a přepíše v tabulce vztažných bodů aktivní vztažný bod
- ▶ Aktivní vztažný bod se bere jako nová hodnota
- ▶ Proved'te požadované obrábění

10.4 Vytváření nástrojů

Použité nástroje můžete vytvořit v ručním provozu v tabulce nástrojů.



Nastavení v tabulce nástrojů již byla možná provedena seřizovačem (Setup).

Další informace: "Vytvoření tabulky nástrojů", Stránka 135

- Na stroji je upnutý obrobek
- Osy mají nastavenou referenci



- ▶ Ve stavovém řádku ťukněte na **Nástroje**
- > Zobrazí se dialog **Nástroje**



- ▶ Ťukněte na **Otevřít tabulku**
- > Zobrazí se dialog **Tabulka nástrojů**



- ▶ Ťukněte na **Vložit**
- ▶ Zadejte do zadávacího políčka **Typ nástroje** pojmenování
- ▶ Zadání potvrďte s **RET**
- ▶ Postupně ťukajte do zadávacích políček a zadávejte příslušné hodnoty
- ▶ Případně změňte jednotky v menu výběru
- > Zadané hodnoty se přepočítají
- ▶ Zadání potvrďte s **RET**
- > Definovaný nástroj se přidá do tabulky nástrojů
- ▶ Abyste zablokovali nástroj proti náhodným změnám a smazání, ťukněte po zadání nástroje na **Zablokovat** (Sperren)
- > Symbol se změní a záznam je chráněn
- ▶ Ťukněte na **Zavřít**
- > Dialog **Tabulka nástrojů** se zavře



10.5 Vyberte nástroj

Ve stavovém řádku se zobrazí aktuálně vybraný nástroj. Máte zde také přístup k tabulce nástrojů, ve které můžete vybrat požadovaný nástroj. Přístroj automaticky převezme vhodné nástrojové parametry.

Přístroj má korekci rádiusu nástroje, která vám umožňuje zadávat přímo rozměry z výkresu. Přístroj pak zobrazuje při obrábění automaticky dráhu pojezdu, která je prodloužena (R+) nebo zkrácena (R-) o rádius nástroje.



Nastavení v tabulce nástrojů již byla možná provedena seřizovačem (**Setup**).

Další informace: "Vytvoření tabulky nástrojů", Stránka 135



- ▶ Ve stavovém řádku ťukněte na **Nástroje**
- > Zobrazí se dialog **Nástroje**
- ▶ Ťukněte na požadovaný nástroj
- ▶ Ťukněte na **Potvrdit**
- > Přístroj automaticky převezme vhodné nástrojové parametry
- > Zvolený nástroj se zobrazí ve stavové řádce
- ▶ Požadovaný nástroj namontovat na obráběcí stroj



11

MDI-režim

11.1 Přehled

Tato kapitola popisuje provoz v „MDI-režimu“ (Manual Data Input – Ruční Zadávání Dat) a jak spustíte v tomto režimu kroky obrábění v jednotlivých blocích.



Kapitolu "Všeobecná obsluha" si musíte přečíst a pochopit před prováděním dále popsaných činností.

Další informace: "Všeobecná obsluha", Stránka 53

Stručný popis

MDI-režim poskytuje možnost provádění přesně jednoho obráběcího bloku. Zadávané hodnoty můžete přebírat z jednoznačně kótovaných, výrobních výkresů přímo do zadávacích políček.



Předpokladem pro použití přístroje v MDI-režimu je nastavení vztažných bodů v ručním provozu.

Další informace: "Definovat vztažné body", Stránka 164

Funkce MDI-režimu umožňují efektivní výrobu jednotlivých součástí. Pro malé série můžete naprogramovat v programovacím režimu operace obrábění a pak je znovu použít v provozním režimu Provádění programu.

Další informace: "Programování (opční software)", Stránka 197

Další informace: "Provádění programu (opční software)", Stránka 189

Vyvolání



- ▶ V hlavním menu klepněte na **MDI-režim**

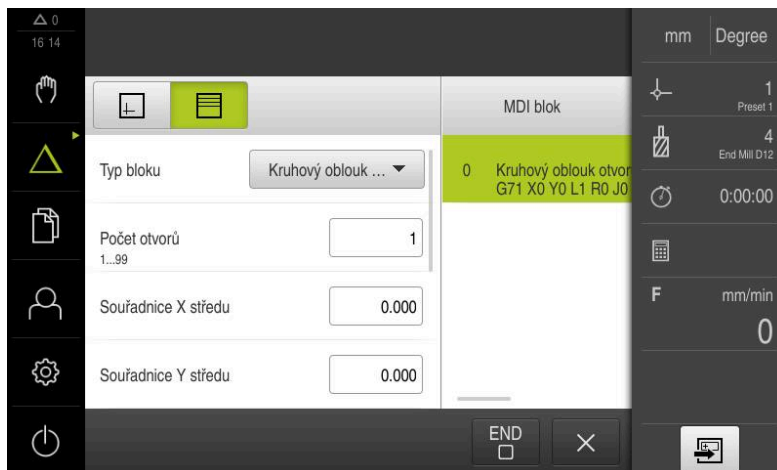


Ovládací prvek může patřit do skupiny (v závislosti na konfiguraci).

Další informace: "Výběr seskupených ovládacích prvků", Stránka 64



- ▶ Ve stavovém řádku klepněte na **Založit**
- Zobrazí se uživatelské rozhraní pro MDI-režim



Obrázek 42: Menu **MDI-režim**

- 1 Lišta voleb zobrazení
- 2 Parametry bloku
- 3 MDI-blok
- 4 Stavový řádek
- 5 Bloky nástroje

11.2 Typy bloků

Pro obrábění v MDI-režimu můžete používat následující typy bloků:


- Polohovací funkce
- Vzor obrábění

11.2.1 Polohování

Pro polohování můžete definovat polohy ručně. Podle konfigurace připojeného obráběcího stroje pak můžete tyto polohy nechat automaticky najet nebo je najet sami.

K dispozici jsou následující parametry:

Typ bloku Polohovani

Parametry	Popis
R0	Korekce rádiusu nástroje je vypnutá (výchozí nastavení)
R+	Korekce rádiusu je kladná, dráha pojezdu se prodlouží o poloměr nástroje (vnější obrys)
R-	Korekce rádiusu je záporná, dráha pojezdu se zkrátí o poloměr nástroje (vnitřní obrys)
I	Přírůstková hodnota polohy, vztahuje se tedy k aktuální poloze
	Provrtání bez zadání polohy

11.2.2 Vzor obrábění

Pro obrábění složitých tvarů můžete definovat různé obráběcí vzory (rastry). Přístroj vypočítá z předvoleb příslušnou geometrii obráběcích vzorů, které lze také vizualizovat v okně simulace.

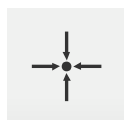
Všechny vzory obrábění jsou platné pouze v případě, že je osa Z ve svislé poloze. Jakmile je osa nástroje natočená, nejsou již informace v obráběcích vzorech platné.



Než budete definovat obráběcí vzory, musíte

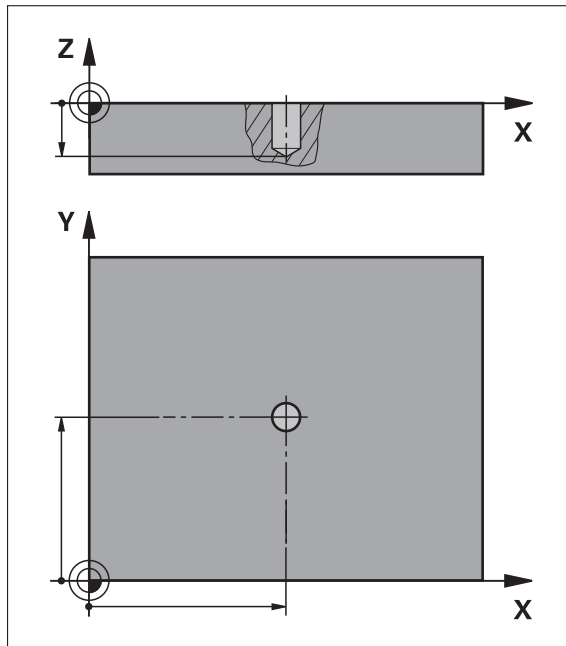
- definovat vhodný nástroj v tabulce nástrojů
- zvolit nástroj ve stavovém řádku

Další informace: "Vytvoření tabulky nástrojů", Stránka 135



Aktuální poloha

Převezme aktuální polohu osy do zadávacích políček různých typů bloků

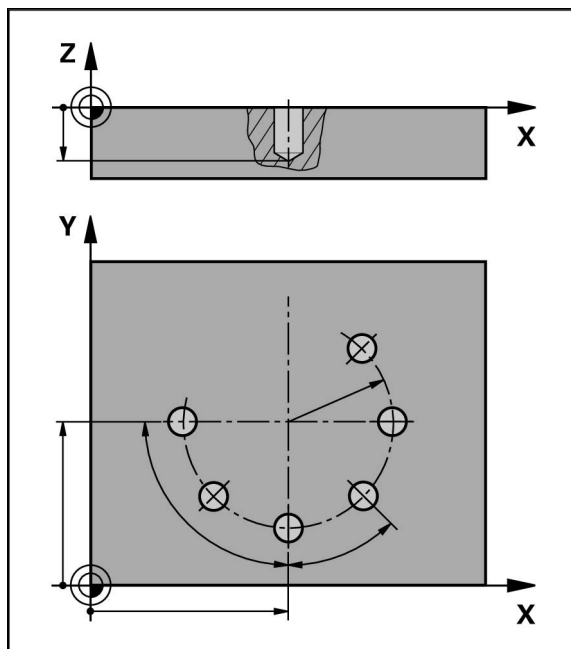
Blok Díra

Obrázek 43: Schematické znázornění bloku Díra

Parametry	Popis
X	Sřed díry v X-rovině
Y	Sřed díry v Y-rovině
Hloubka	Koncová hloubka pro vrtání v Z-rovině Výchozí hodnota: Provrtání



Blok Kruhový oblouk otvorů pro šrouby

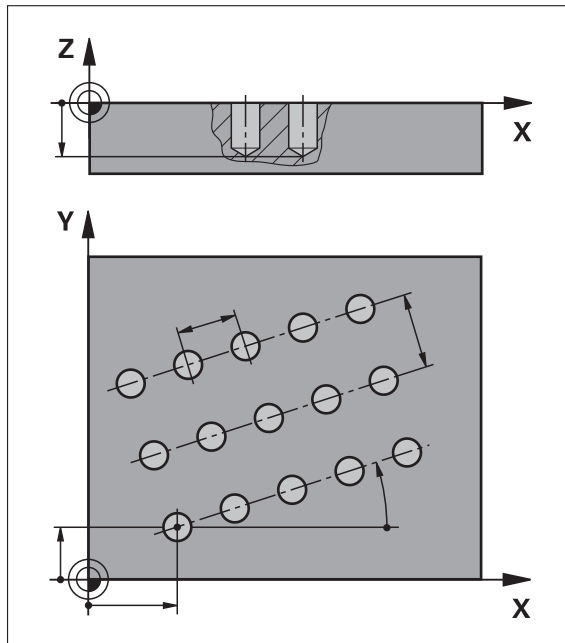


Obrázek 44: Schematické znázornění bloku roztečné kružnice



Parametry	Popis
Počet otvorů	Počet děr
Souřadnice X středu	Střed oblouku otvorů v X-rovině
Souřadnice Y středu	Střed oblouku otvorů v Y-rovině
Poloměr	Rádus oblouku otvorů
Počáteční úhel	Úhel 1. otvoru oblouku otvorů
Úhlový krok	Úhel kruhového segmentu Výchozí: roztečná kružnice
Hloubka	Koncová hloubka pro vrtání v Z-rovině Výchozí hodnota: Provrtání otvorů



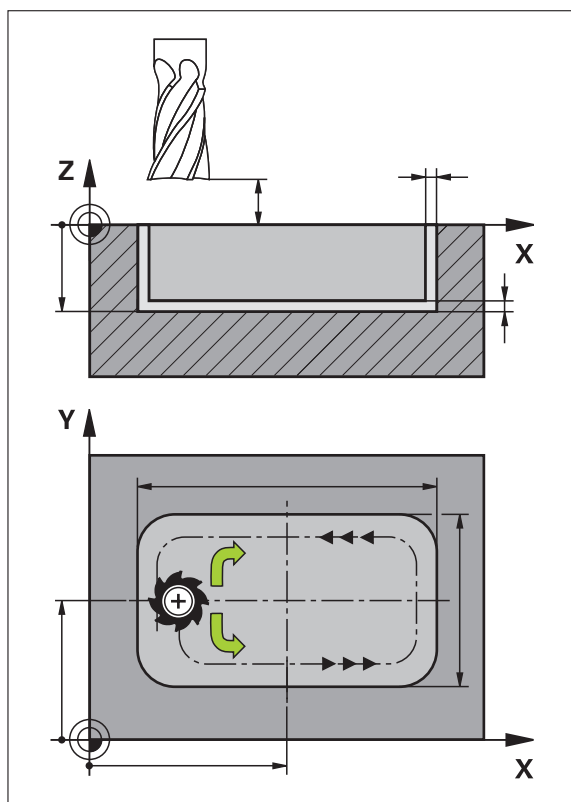
Blok Řada otvorů



Obrázek 45: Schematické znázornění bloku řady otvorů

Parametry	Popis
Souřadnice X 1. otvoru	1. otvor řady otvorů v X-rovině
Souřadnice Y 1. otvoru	1. otvor řady otvorů v Y-rovině
Otvorů v řadě	Počet otvorů v každé řadě otvorů
Rozteče otvorů	Rozestup nebo přesazení mezi jednotlivými otvory v řadě otvorů
Úhel	Úhel natočení řady otvorů
Hloubka	Koncová hloubka pro vrtání v Z-rovině Výchozí hodnota: Provrtání otvorů
	
Počet řad	Počet řad otvorů ve vzoru
Rozteče řad	Vzájemná vzdálenost jednotlivých řad
Režim plnění	Rozdělení otvorů
	<ul style="list-style-type: none"> ■ Všechny otvory ■ Prstenec otvorů

Blok Pravoúhla kapsa



Obrázek 46: Schematické znázornění bloku pravoúhlé kapsy

Parametry	Popis
Typ obrábění 	Způsob obrábění, kterým chcete vyrobít pravoúhlu kapsu: <ul style="list-style-type: none"> ■ Kompletní obrábění (hrubování a dokončování) ■ Hrubování ■ Obrábění načisto
Bezpečná výška	Z-rovina nad obrobkem, na které lze pojet s maximální rychlostí
Hloubka 	Cílová hloubka pro frézování v ose nástroje Výchozí hodnota: Provrtání
Souřadnice X středu	Střed pravoúhlé kapsy v X-rovině
Souřadnice Y středu	Střed pravoúhlé kapsy v Y-rovině
Délka strany v ose X	Délka pravoúhlé kapsy ve směru osy X.
Délka strany v ose Y	Délka pravoúhlé kapsy ve směru osy Y.
Směr 	Směr, ve kterém se bude pravoúhlá kapsa hrubovat (ve směru hodinových ručiček nebo proti směru hodinových ručiček) Výchozí: proti směru hodinových ručiček

Parametry	Popis
Přídavek na dokončení	Přídavek na dokončení je materiál, který zůstane stát kolem pravoúhlé kapsy a je odstraněn až v poslední pracovní operaci
Překrytí dráhy 0,0001 x R ... 1,4100 x R	Překrývání drah udává, jak daleko přesahuje nástroj při hrubování obráběcí roviny do již odfrézované dráhy Výchozí hodnota: 0,5

Při obrábění pravoúhlé kapsy v režimech MDI a Provádění programu platí tyto body:

- Nájezd do startovní polohy se provádí v bezpečné výšce a rychloposuvem
- Pokud je definována cílová hloubka, tak na konci obrábění se polohuje do **Bezpečná výška**

Způsoby obrábění pravoúhlé kapsy

Máte možnost volby mezi třemi způsoby obrábění:

- Kompletní obrábění
- Hrubování
- Obrábění načisto

Kompletní obrábění (hrubování a dokončování)



- V každé rovině se hrubuje až na zadaný **Přídavek na dokončení**
- Vycházejí z **Přídavek na dokončení** se dokončují na cílový obrys

Pravoúhlá kapsa se zhotoví takto:

- Rovina 1 hrubování a dokončení
- Roviny 2 ... n hrubování a dokončení + dokončení dna

Hrubování



- V každé rovině obrábění se hrubuje až na zadaný **Přídavek na dokončení** popř. **Přídavek na dokončení dna**

Obrábění načisto



- Vycházejí z **Přídavek na dokončení** se dokončují na cílový obrys
- Při poslední operaci obrábění načisto se obrobí dno pravoúhlé kapsy na cílovou hloubku

11.3 Provádění bloků

Můžete zvolit polohovací funkci nebo obráběcí vzor a provést tento blok.



Pokud chybí signály povolení, aktuální program a pohony stroje se zastaví.

Další informace: Dokumentace výrobce stroje

Provádění bloků



- ▶ Ve stavovém řádku ťukněte na **Založit**
- > Zobrazí se nový blok
- nebo
- > Nahraje se poslední naprogramovaný MDI -blok, včetně parametrů
- ▶ V rozbalovacím seznamu **Typ bloku** zvolte požadovaný typ bloku



- ▶ Definujte v závislosti na typu bloku příslušné parametry
- ▶ Chcete-li přejmout aktuální polohy osy, ťukněte v příslušných zadávacích políčkách na **Převzít aktuální polohu**
- ▶ Zadání potvrďte vždy s **RET**



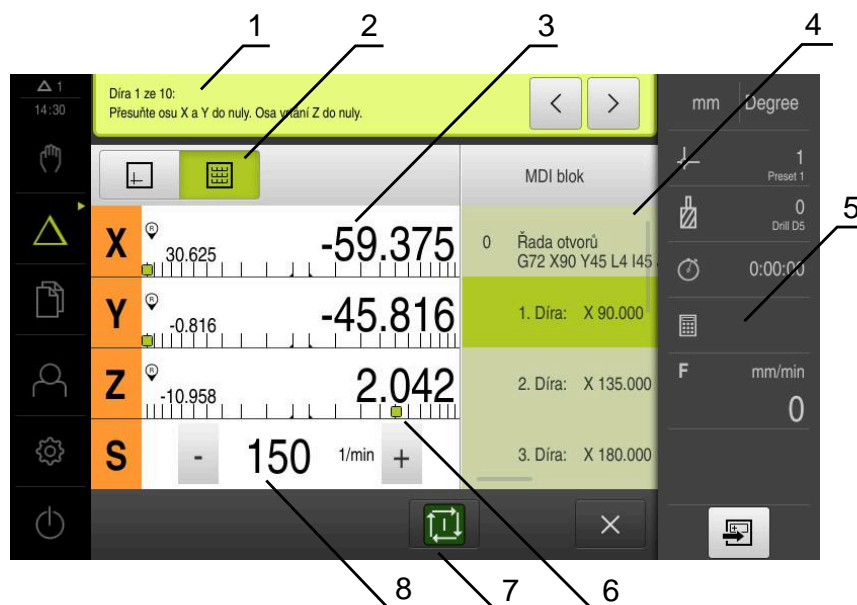
- ▶ Ke zpracování bloku ťukněte na **END**
- > Zobrazí se polohovací pomůcka
- > Když je aktivní okno simulace, tak se vizualizuje aktuální blok
- > Případně je v závislosti na bloku nutný zákrok obsluhy;
- Průvodce zobrazí odpovídající pokyny



- ▶ Postupujte podle pokynů Průvodce
- ▶ Pro víceúrovňové bloky, , skočte v Průvodci pomocí **Další** na další příkaz



Pomocí **tlačítka NC-START** restartujte MDI-blok poté, co dojde k chybě a opravíte ji.



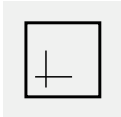

Obrázek 47: Příklad bloku v režimu MDI

- 1 Průvodce
- 2 Lišta voleb zobrazení
- 3 Zobrazení zbývající dráhy
- 4 MDI-blok
- 5 Stavový řádek
- 6 Polohovací pomůcka
- 7 Tlačítko NC-START
- 8 Otáčky vřetena (obráběcí stroj)

11.4 Použití simulačního okna

V opčném okně simulace můžete vidět vizualizaci zvoleného bloku.

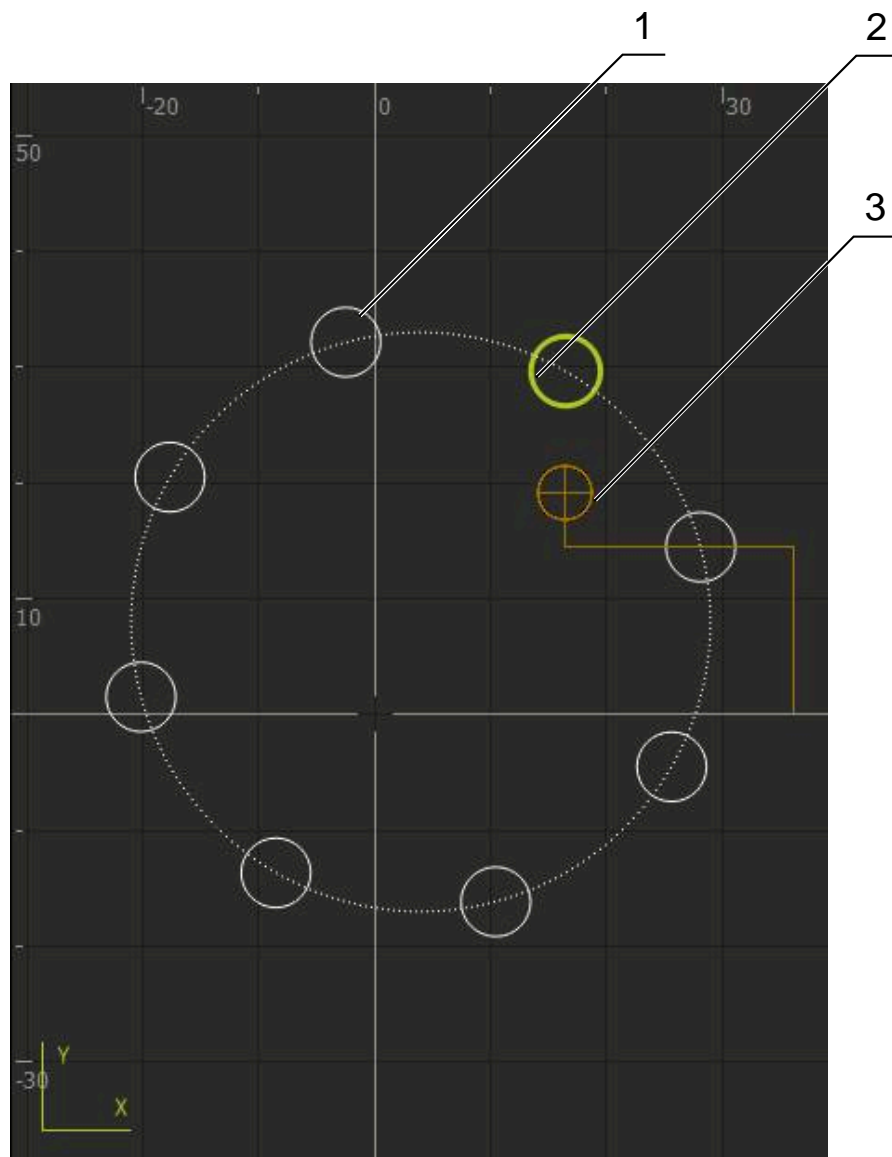
V liště náhledů jsou k dispozici tyto možnosti:

Ovládací prvek	Funkce
	Grafika Zobrazení simulace a bloků
	Pozice Zobrazení parametrů (příp. hodnoty polohy při provádění) a bloky

11.4.1 Znázornění jako obrysový náhled

Okno simulace ukazuje obrysový náhled. Obrysový náhled pomáhá při přesném polohování nástroje nebo při sledování obrysu v rovině obrábění.

V obrysovém náhledu se používají tyto barvy (standardní hodnoty):



Obrázek 48: Okno simulace s obrysovým náhledem

- 1 Obráběcí vzor (bílá)
- 2 Aktuální blok nebo obráběcí poloha (zelená)
- 3 Obrys nástroje, poloha nástroje a stopa nástroje (oranžová)

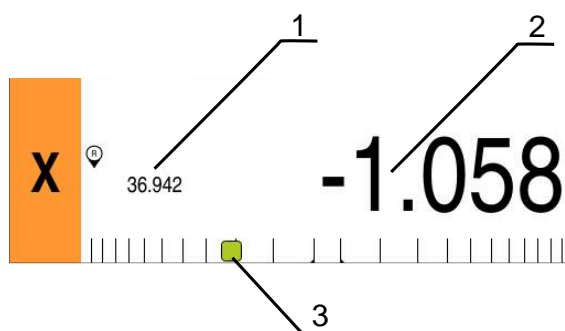
Aktivování okna simulace



- ▶ Ťukněte na **Grafika**
- > Zobrazí se okno simulace pro aktuálně označený blok

11.5 Práce s polohovací pomůckou

Při polohování do další požadované polohy vás přístroj podporuje zobrazováním grafické polohovací pomůcky („Dojždění do nuly“). Přístroj zobrazí pod osami stupnici, na které jedete do nuly. Jako grafická polohovací pomůcka se používá malý čtvereček, který symbolizuje cílovou polohu nástroje.



Obrázek 49: Náhled Vzdálenost k ujetí s polohou s grafickou polohovací pomůckou

- 1 Aktuální hodnota
- 2 Zbývající dráha
- 3 Polohovací pomůcka

Polohovací pomůcka se pohybuje podél stupnice, když je střed nástroje asi ± 5 mm od požadované polohy. Kromě toho se mění barva následujícím způsobem:

Zobrazení polohovací pomůcky	Význam
Červená	Střed nástroje se pohybuje směrem od požadované polohy
Zelená	Střed nástroje se pohybuje směrem k požadované poloze

11.6 Používání Měřítka

Pokud je pro jednu nebo několik os aktivovaný koeficient změny měřítka, tak se tento koeficient násobí při provádění bloku s uloženou cílovou polohou. Tak můžete blok zrcadlit nebo měnit jeho velikost.

Koeficient změny měřítka můžete aktivovat v menu Rychlého přístupu.

Další informace: "Úprava nastavení menu Rychlého přístupu", Stránka 77

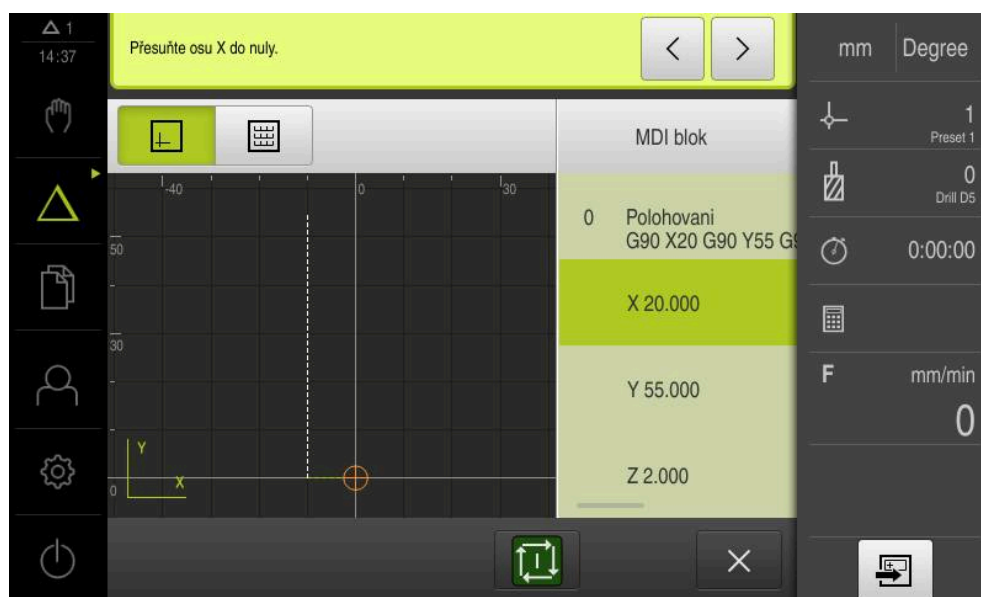
Příklad:

Je naprogramovaný následující **MDI blok**:



Obrázek 50: Příklad – MDI-bloku

Pro osu X je aktivované **Měřitko-0.5**. Proto se provede následující **MDI blok**:



Obrázek 51: Příklad – Provedení MDI-bloku s koeficientem změny měřítka



Pokud vypočítané rozměry nelze dosáhnout se zvoleným nástrojem, tak se provádění bloku přeruší.



Během provádění bloku nelze koeficient změny měřítka změnit.

12

**Provádění
programu (opční
software)**

12.1 Přehled

Tato kapitola popisuje režim "Provádění programu" a jak můžete provádět v tomto režimu předem připravený program.



Kapitolu "Všeobecná obsluha" si musíte přečíst a pochopit před prováděním dále popsaných činností.

Další informace: "Všeobecná obsluha", Stránka 53

Krátký popis

V režimu Provádění programu využijete předem vytvořený program k výrobě dílců. Přitom nemůžete program změnit, ale máte za chodu programu možnost ovládní v podobě režimu jednotlivých kroků.

Další informace: "V režimu jednotlivých bloků", Stránka 192

Při zpracování programu vás Průvodce provede jednotlivými kroky programu. Opční simulační okno vám slouží jako grafická polohovací pomůcka pro osy, kterými musíte pojíždět.

Vyvolání



- ▶ V hlavním menu klepněte na **Provádění programu**



Ovládací prvek náleží do skupiny.

Další informace: "Výběr seskupených ovládacích prvků", Stránka 64

- > Zobrazí se uživatelské rozhraní pro Provádění programu



- 1 Lišta voleb zobrazení
- 2 Stavový řádek
- 3 Ovládní programu
- 4 Otáčky vřetena (obráběcí stroj)
- 5 Správa programů

12.2 Použití programu

Přístroj zobrazí načtený program s bloky a případně s jednotlivými kroky bloků.



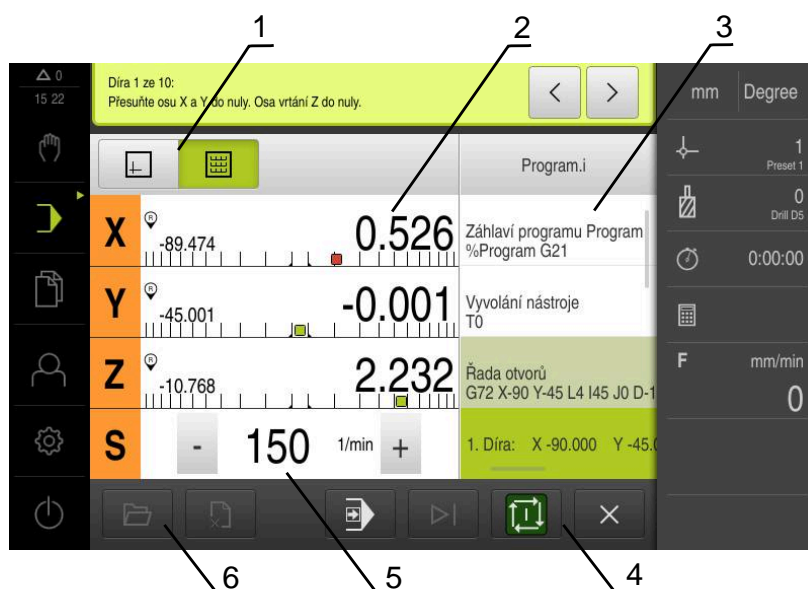
Pokud chybí signály povolení, aktuální program a pohony stroje se zastaví.

Další informace: Dokumentace výrobce stroje

Předpoklad:

- Je upnutý odpovídající obrobek a nástroj
- Je nahraný soubor programu typu *.i

Další informace: "Správa programů", Stránka 196



Obrázek 52: Příklad programu v režimu **Provádění programu**

- 1 Lišta voleb zobrazení
- 2 Zobrazení zbývající dráhy
- 3 Bloky programu
- 4 Ovládání programu
- 5 Otáčky vřetena (obráběcí stroj)
- 6 Správa programů

12.2.1 Zpracování programu



- ▶ V programovém řízení klepněte na **NC-START**
- > Příklad: Příklad označí první blok programu
- ▶ V programovém řízení klepněte ještě jednou na **NC-START**
- > Příklad: Příklad je nutný zákrok obsluhy, v závislosti na bloku. Průvodce zobrazí odpovídající pokyn. Tak se např. při vyvolání nástroje automaticky zastaví vřeteno a objeví se výzva k výměně příslušného nástroje



- ▶ U vícestupňových bloků, jako např. obráběcích rastrů, skočte v Průvodci s **Další** na další pokyn
- ▶ Postupujte podle pokynů Průvodce pro blok



Bloky bez zákroku uživatele (např. nastavení vztahného bodu) jsou zpracovány automaticky.



- ▶ Pro zpracování dalších bloků vždy klepněte na **NC-START**



M-funkce jsou buď spouštěny automaticky za chodu programu, nebo musí být potvrzovány. Příslušnou M-funkci můžete příslušně konfigurovat v nastavení.

Další informace: "Konfigurace M-funkce", Stránka 269

V režimu jednotlivých bloků



- ▶ V programovém řízení klepněte na **Jeden krok** k aktivaci režimu jednotlivých kroků
- > Program se zastaví při aktivním režimu jednoho kroku po každém bloku řídicího programu (i u bloků bez zásahu uživatele)

12.2.2 Přejít na další bloky programu

K přechodu na jednotlivé bloky nebo jejich přeskočení můžete v rámci programu vždy skočit o jeden blok dále. Zpětný skok v programu není možný.



- ▶ V programovém řízení klepněte na **Další krok programu**
- > Označí se vždy další blok

12.2.3 Přerušit zpracování

Pokud dojde k chybě nebo problémům, tak můžete zpracování programu přerušit. Pokud přerušíte zpracování, tak se poloha nástroje a otáčky vřetena nezmění.



Zpracování nemůžete přerušit, pokud aktuální blok provádí pojezdový pohyb.





- ▶ Ve správě programů klepněte na **Přerušit program**
- > Zpracování se přeruší

12.2.4 Použití simulačního okna

V opčním okně simulace můžete vidět vizualizaci zvoleného bloku.

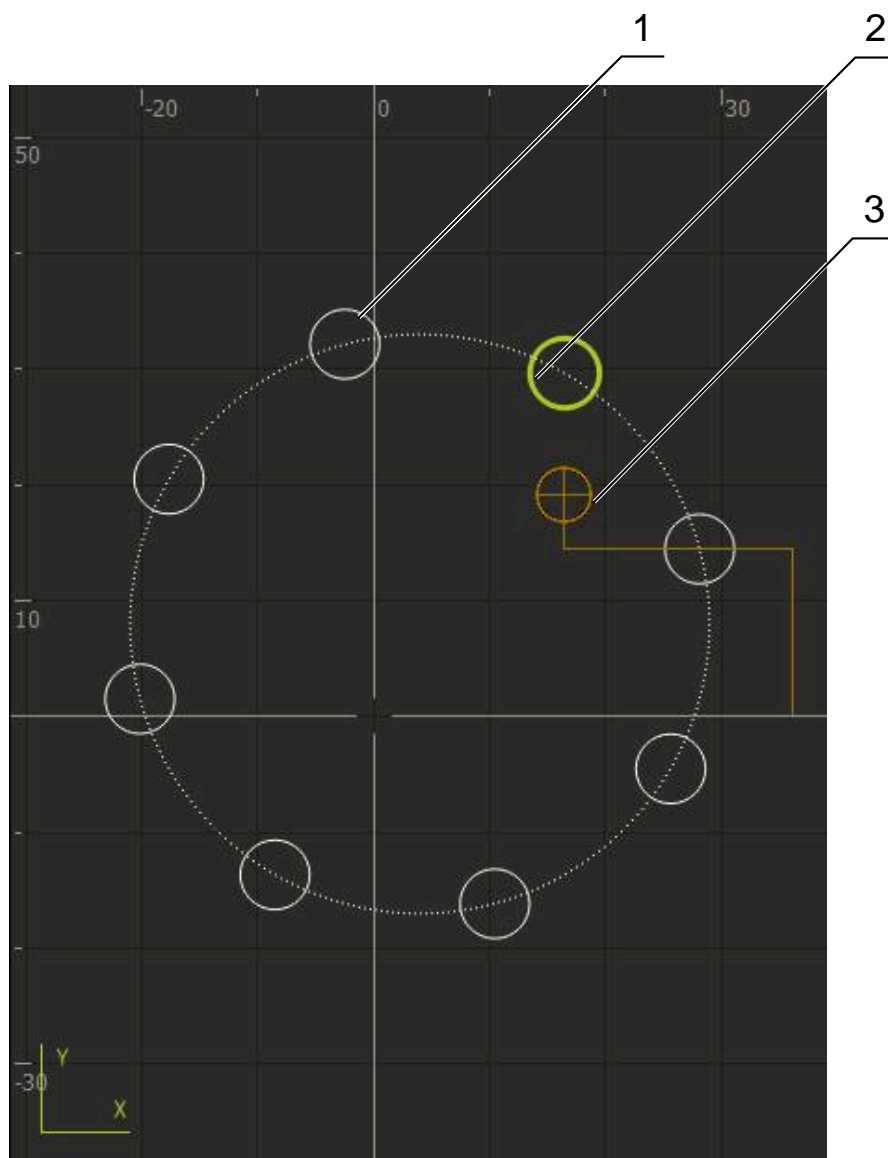
V liště náhledů jsou k dispozici tyto možnosti:

Ovládací prvek	Funkce
	Grafika Zobrazení simulace a bloků
	Pozice Zobrazení poloh a bloků

Znázornění jako obrysový náhled

Okno simulace ukazuje obrysový náhled. Obrysový náhled pomáhá při přesném polohování nástroje nebo při sledování obrysu v rovině obrábění.

V obrysovém náhledu se používají tyto barvy (standardní hodnoty):



Obrázek 53: Okno simulace s obrysovým náhledem

- 1 Obráběcí vzor (bílá)
- 2 Aktuální blok nebo obráběcí poloha (zelená)
- 3 Obrys nástroje, poloha nástroje a stopa nástroje (oranžová)



Barvy a tloušťky čar, použité při obrysovém náhledu, si můžete přizpůsobit.

Další informace: "Okno simulace", Stránka 225

Aktivovat okno simulace



- ▶ Chcete-li přejít do okna simulace, ťukněte na **Grafiku**
- > Okno simulace graficky zobrazí aktuální blok



- ▶ Chcete-li se vrátit do indikace polohy, ťukněte na **Poloha**

Přizpůsobit náhled obrysu



- ▶ Klepněte na **Podrobný náhled**
- > Podrobný náhled ukazuje dráhu nástroje a možné obráběcí polohy pro aktuálně označený blok



- ▶ Klepněte na **Přehled**
- > Přehled ukazuje kompletní obrobek

12.2.5 Používání Měřítka

Pokud je pro jednu nebo několik os aktivovaný koeficient změny měřítka, tak se tento koeficient násobí při provádění bloku s uloženou cílovou polohou. Tak můžete blok zrcadlit nebo měnit jeho velikost.

Koeficient změny měřítka můžete aktivovat v menu Rychlého přístupu.

Další informace: "Úprava nastavení menu Rychlého přístupu", Stránka 77



Pokud vypočítané rozměry nelze dosáhnout se zvoleným nástrojem, tak se provádění bloku přeruší.



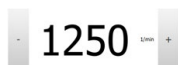
Během provádění bloku nelze koeficient změny měřítka změnit.

12.2.6 Nastavení otáček vřetena



Následující informace jsou platné pouze pro přístroje s indexem 1089179_xx.

V závislosti na konfiguraci připojeného obráběcího stroje můžete řídit otáčky vřetena.



- ▶ Pokud chcete případně přejít z indikace otáček vřetena do zadávacího políčka, přetáhněte indikaci doprava.
- > Objeví se zadávací políčko **Otáčky vřetena**
- ▶ Nastavte otáčky vřetena klepnutím nebo podržením + nebo - na požadované otáčky
- nebo
- ▶ Ťkněte do zadávacího políčka **Otáčky vřetena**
- ▶ Zadejte požadovanou hodnotu
- ▶ Zadání potvrďte s **RET**
- > Zadané otáčky vřetena se převezmou přístrojem jako cílová hodnota k dosažení
- ▶ Pro návrat do indikace otáček vřetena přetáhněte zadávací políčko doleva



Pokud nedojde k zadání do zadávacího políčka **Otáčky vřetena** během tří sekund, přejde přístroj zpátky do indikace aktuálních otáček.

12.3 Správa programů

Ke zpracování programu musíte otevřít programové soubory typu *.i.



Výchozí umístění pro programy je **Internal/Programs**.

12.3.1 Otevření programu



- ▶ Ve správě programů klepněte na **Otevřít program**
- ▶ V dialogovém okně vyberte místo uložení, např. **Internal/Programs** nebo USB-flashdisk
- ▶ Klepněte na složku, ve které se soubor nachází
- ▶ Klepněte na soubor
- ▶ Ťkněte na **Otevřít**
- > Zvolený program se nahraje.

12.3.2 Zavřít program



- ▶ Ve správě programů klepněte na **Zavřít program**
- > Otevřený program se zavře

13

**Programování
(opční software)**

13.1 Přehled

Tato kapitola popisuje režim "Programování" a jak můžete v tomto režimu tvořit nové programy a zpracovávat stávající programy.



Kapitolu "Všeobecná obsluha" si musíte přečíst a pochopit před prováděním dále popsaných činností.

Další informace: "Všeobecná obsluha", Stránka 53

Krátký popis

Přístroj používá pro opakující se úkoly programy. Pro vytváření se generují různé bloky, jako například polohování nebo strojní funkce; z posloupnosti více bloků pak vzniká program. Přístroj ukládá max. 100 bloků do jednoho programu.



Pro programování není nutné připojit přístroj k obráběcímu stroji.



Pro lepší přehled v průběhu programování ho můžete provádět softwarem ND 7000 Demo . Vytvořené programy můžete exportovat a nahrát do přístroje.

Vyvolání

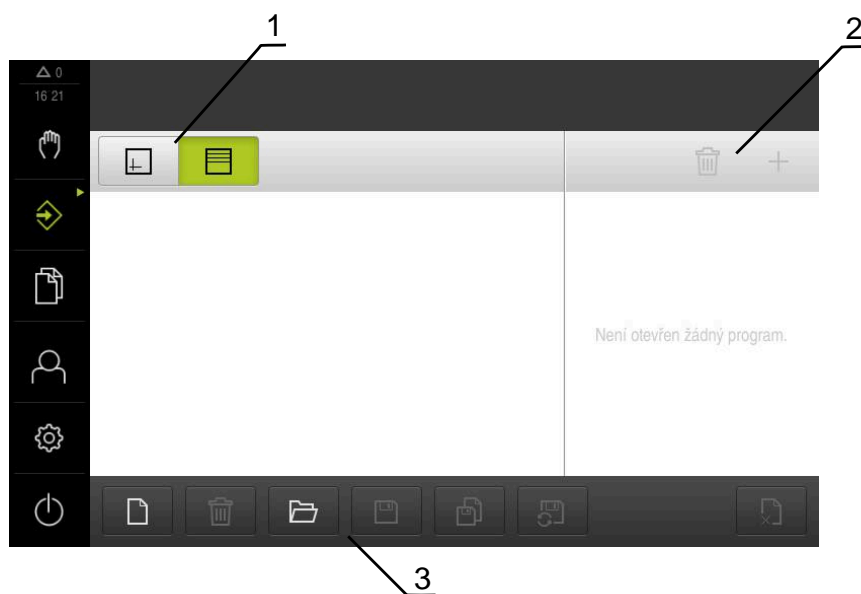


- ▶ V hlavním menu ťukněte na **Programování**



Ovládací prvek náleží do skupiny.
Další informace: "Výběr seskupených ovládacích prvků", Stránka 64

- > Zobrazí se uživatelské rozhraní Programování



- 1 Lišta voleb zobrazení
- 2 Lišta nástrojů
- 3 Správa programů



Stavový řádek a volitelná OEM-lišta nejsou v menu **Programování** k dispozici.

13.2 Typy bloků

Pro programování můžete používat následující typy bloků:


- Polohovací funkce
- Změna souřadného systému (vztažný bod)
- Strojní funkce
- Vzor obrábění

13.2.1 Polohování

Pro polohování můžete definovat polohy ručně. Podle konfigurace připojeného obráběcího stroje pak můžete tyto polohy nechat automaticky najet nebo je najet sami.

K dispozici jsou následující parametry:

Typ bloku Polohovani


Parametry	Popis
R0	Korekce rádiusu nástroje je vypnutá (výchozí nastavení)
R+	Korekce rádiusu je kladná, dráha pojezdu se prodlouží o poloměr nástroje (vnější obrys)
R-	Korekce rádiusu je záporná, dráha pojezdu se zkrátí o poloměr nástroje (vnitřní obrys)
I	Přírůstková hodnota polohy, vztahuje se tedy k aktuální poloze
	Provrtání bez zadání polohy

13.2.2 Souřadnicové systémy

Pro změnu souřadného systému můžete vyvolávat vztažné body z tabulky vztažných bodů. Po vyvolání se pak použije souřadný systém vybraného vztažného bodu.

Další informace: "Definovat vztažné body", Stránka 164



Typ bloku Referenční bod

Parametry	Popis
Číslo nulového bodu	ID z tabulky vztažných bodů
	Opčně: Výběr z tabulky vztažných bodů

13.2.3 Strojní funkce

Pro obrábění obrobku můžete vyvolávat strojní funkce.

Dostupné funkce závisí na konfiguraci připojeného obráběcího stroje. K dispozici jsou následující bloky a parametry:

Typ bloku	Parametr/Popis
Otáčky vřetene	Otáčky vřetena nástroje
Vyvolání nástroje 	Číslo nástroje Opčně: Výběr z tabulky nástrojů Další informace: "Vyberte nástroj", Stránka 173 Při zpracování vyvolání nástroje se vřeteno automaticky zastaví a uživatel je vyzván k výměně odpovídajícího nástroje.
M funkce 	Číslo M-funkce Opčně: Výběr z tabulky funkcí
Casova prodleva	Časový interval mezi kroky obrábění

13.2.4 Vzor obrábění

Pro obrábění složitých tvarů můžete definovat různé obráběcí vzory (rastry). Přístroj vypočítá z předvoleb příslušnou geometrii obráběcích vzorů, které lze také vizualizovat v okně simulace.

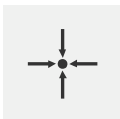
Všechny vzory obrábění jsou platné pouze v případě, že je osa Z ve svislé poloze. Jakmile je osa nástroje natočená, nejsou již informace v obráběcích vzorech platné.



Než budete definovat obráběcí vzory, musíte

- definovat vhodný nástroj v tabulce nástrojů
- zvolit nástroj ve stavovém řádku

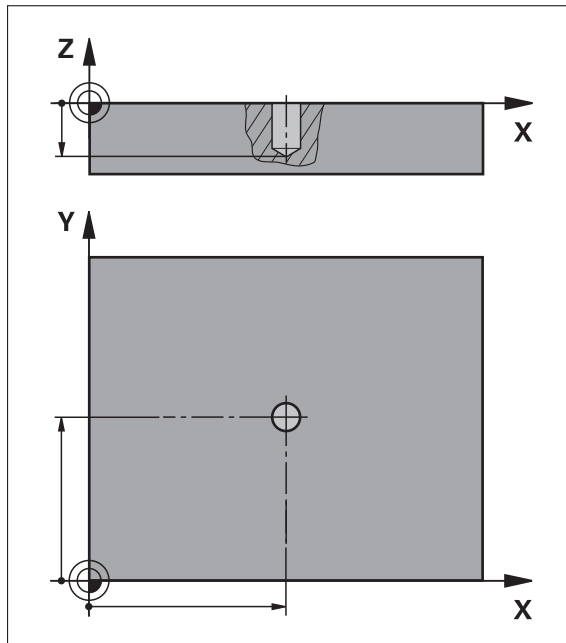
Další informace: "Vytvoření tabulky nástrojů", Stránka 135



Aktuální poloha

Převezme aktuální polohu osy do zadávacích políček různých typů bloků

Blok Díra

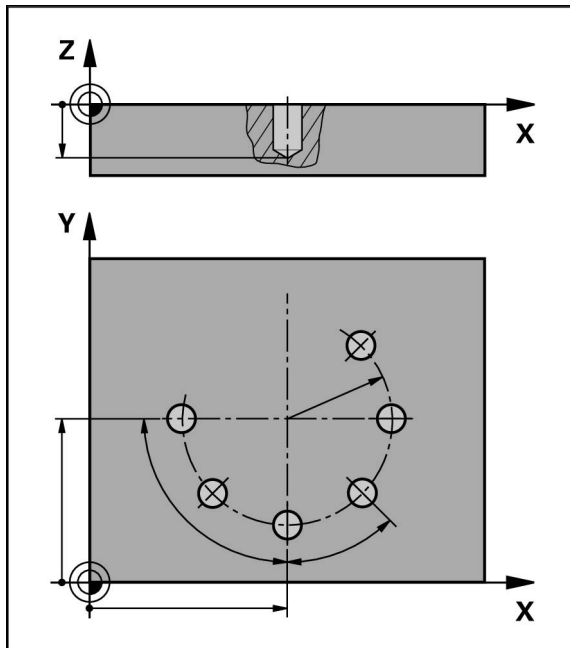


Obrázek 54: Schematické znázornění bloku Díra

Parametry	Popis
X	Sřed díry v X-rovině
Y	Sřed díry v Y-rovině
Hloubka	Koncová hloubka pro vrtání v Z-rovině Výchozí hodnota: Provrtání



Blok Kruhový oblouk otvorů pro šrouby

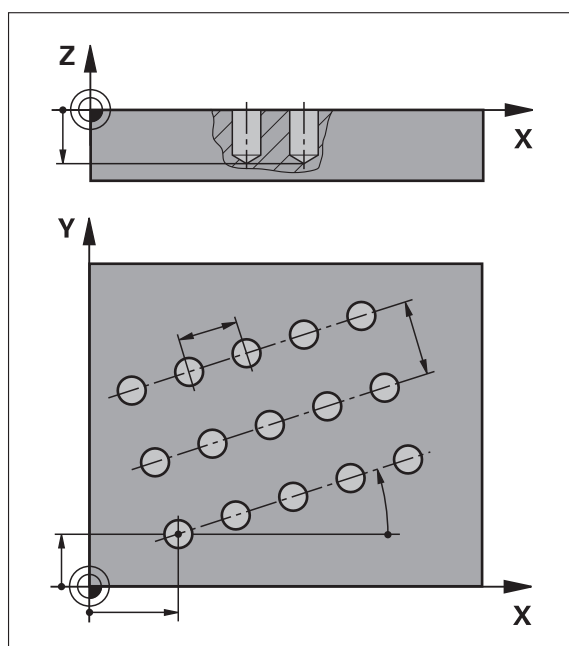


Obrázek 55: Schematické znázornění bloku roztečné kružnice


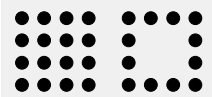
Parametry	Popis
Počet otvorů	Počet děr
Souřadnice X středu	Střed oblouku otvorů v X-rovině
Souřadnice Y středu	Střed oblouku otvorů v Y-rovině
Poloměr	Rádus oblouku otvorů
Počáteční úhel	Úhel 1. otvoru oblouku otvorů
Úhlový krok	Úhel kruhového segmentu Výchozí: roztečná kružnice
Hloubka	Koncová hloubka pro vrtání v Z-rovině Výchozí hodnota: Provrtání otvorů



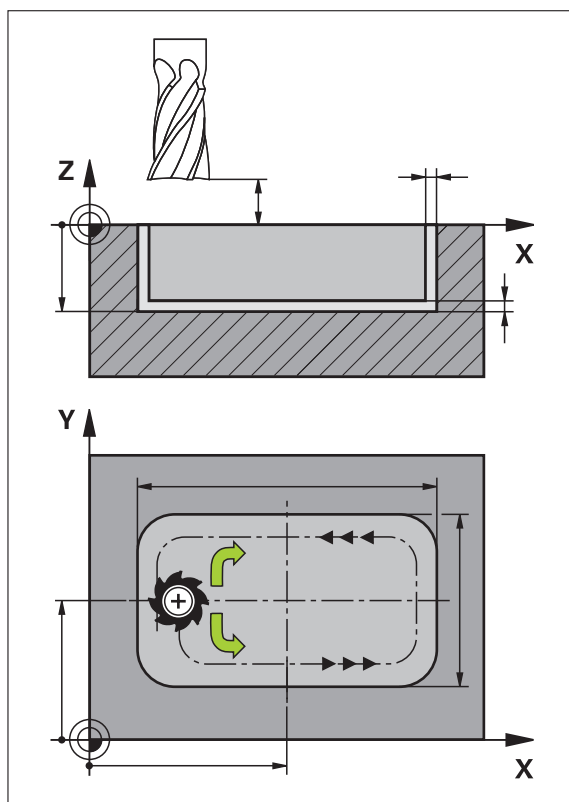
Blok Řada otvorů



Obrázek 56: Schematické znázornění bloku řady otvorů

Parametry	Popis
Souřadnice X 1. otvoru	1. otvor řady otvorů v X-rovině
Souřadnice Y 1. otvoru	1. otvor řady otvorů v Y-rovině
Otvorů v řadě	Počet otvorů v každé řadě otvorů
Rozteče otvorů	Rozestup nebo přesazení mezi jednotlivými otvory v řadě otvorů
Úhel	Úhel natočení řady otvorů
Hloubka	Koncová hloubka pro vrtání v Z-rovině Výchozí hodnota: Provrtání otvorů
	
Počet řad	Počet řad otvorů ve vzoru
Rozteče řad	Vzájemná vzdálenost jednotlivých řad
Režim plnění	Rozdělení otvorů
	<ul style="list-style-type: none"> ■ Všechny otvory ■ Prstenec otvorů

Blok Pravouhla kapsa



Obrázek 57: Schematické znázornění bloku pravouhlé kapsy

Parametry	Popis
Typ obrábění 	Způsob obrábění, kterým chcete vyrobít pravouhlo kapsu: <ul style="list-style-type: none"> ■ Kompletní obrábění (hrubování a dokončování) ■ Hrubování ■ Obrábění načisto
Bezpečná výška	Z-rovina nad obrobkem, na které lze pojet s maximální rychlostí
Hloubka 	Cílová hloubka pro frézování v ose nástroje Výchozí hodnota: Provrtání
Souřadnice X středu	Střed pravouhlé kapsy v X-rovině
Souřadnice Y středu	Střed pravouhlé kapsy v Y-rovině
Délka strany v ose X	Délka pravouhlé kapsy ve směru osy X.
Délka strany v ose Y	Délka pravouhlé kapsy ve směru osy Y.
Směr 	Směr, ve kterém se bude pravouhlá kapsa hrubovat (ve směru hodinových ručiček nebo proti směru hodinových ručiček) Výchozí: proti směru hodinových ručiček

Parametry	Popis
Přídavek na dokončení	Přídavek na dokončení je materiál, který zůstane stát kolem pravoúhlé kapsy a je odstraněn až v poslední pracovní operaci
Překrytí dráhy 0,0001 x R ... 1,4100 x R	Překrývání drah udává, jak daleko přesahuje nástroj při hrubování obráběcí roviny do již odfrézované dráhy Výchozí hodnota: 0,5

Při obrábění pravoúhlé kapsy v režimech MDI a Provádění programu platí tyto body:

- Nájezd do startovní polohy se provádí v bezpečné výšce a rychloposuvem
- Pokud je definována cílová hloubka, tak na konci obrábění se polohuje do **Bezpečná výška**

Způsoby obrábění pravoúhlé kapsy

Máte možnost volby mezi třemi způsoby obrábění:

- Kompletní obrábění
- Hrubování
- Obrábění načisto

Kompletní obrábění (hrubování a dokončování)



- V každé rovině se hrubuje až na zadaný **Přídavek na dokončení**
- Vycházejí z **Přídavek na dokončení** se dokončují na cílový obrys

Pravoúhlá kapsa se zhotoví takto:

- Rovina 1 hrubování a dokončení
- Roviny 2 ... n hrubování a dokončení + dokončení dna

Hrubování



- V každé rovině obrábění se hrubuje až na zadaný **Přídavek na dokončení** popř. **Přídavek na dokončení dna**

Obrábění načisto



- Vycházejí z **Přídavek na dokončení** se dokončují na cílový obrys
- Při poslední operaci obrábění načisto se obrobí dno pravoúhlé kapsy na cílovou hloubku

13.3 Vytvoření programu

Program je tvořen vždy záhlavím programu a posloupností bloků. Můžete přitom definovat různé typy bloků, upravovat odpovídající parametry bloků a jednotlivé bloky z programu zase mazat.



Obrázek 58: Příklad programu v režimu **Programování**

- 1 Lišta voleb zobrazení
- 2 Parametry bloku
- 3 Panel nástrojů
- 4 Bloky programu
- 5 Správa programů

13.3.1 Podpora programování

Přístroj vám pomůže vytvořit program následovně:

- Průvodce zobrazuje při přidávání u každého typu bloku příslušné informace o potřebných parametrech.
- Zobrazení bloků, které mají chyby, nebo potřebují ještě parametry, se v seznamu změni na červené písmo.
- Pomocník ukáže při problémech hlášení **Program obsahuje neúplné programové bloky**. Klepnutím na směrová tlačítka můžete přepínat mezi příslušnými bloky programu.
- Volitelné okno simulace zobrazí vizualizaci aktuálního bloku.
Další informace: "Použití simulačního okna", Stránka 185



Všechny změny programu mohou být uloženy automaticky.

- ▶ Ve správě programů klepněte na **Program ukládat automaticky**
- ▶ Všechny změny se budou okamžitě ukládat automaticky

13.3.2 Vytvoření záhlaví programu



- ▶ Ve správě programů klepněte na **Vytvořit nový program**
- ▶ V dialogovém okně vyberte místo uložení, například **Internal/Programs**, na které se má program uložit
- ▶ Zadejte název programu
- ▶ Zadání potvrďte s **RET**
- ▶ Klepněte na **Vytvoř**
- > Vytvoří se nový program se startovním blokem **Záhlaví programu**
- > Název programu, se zobrazí v liště nástrojů
- ▶ Do políčka **Jméno** zadejte jedinečný název
- ▶ Zadání potvrďte s **RET**
- ▶ Případně změňte posuvným přepínačem měrnou jednotku

13.3.3 Přidat bloky



- ▶ V liště nástrojů klepněte na **Přidat blok**
- > Pod aktuální pozici se vytvoří nový blok
- ▶ V rozbalovacím seznamu **Typ bloku** zvolte požadovaný typ bloku
- ▶ Definujte v závislosti na typu bloku příslušné parametry
Další informace: "Typy bloků", Stránka 199
- ▶ Zadání potvrďte vždy s **RET**
- > Když je aktivní okno simulace, tak se vizualizuje aktuální blok

13.3.4 Mazání bloků



- ▶ V liště nástrojů klepněte na **Smazat**
- > Bloky v programu se označí ikonou smazání
- ▶ V programu klepněte na ikonu smazání u požadovaných bloků
- > Zvolené bloky se smažou z programu
- ▶ V liště nástrojů klepněte ještě jednou na **Smazat**

13.3.5 Uložit program

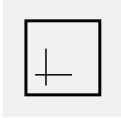



- ▶ Ve správě programů klepněte na **Uložit program**
- > Program se uloží

13.4 Použití simulačního okna

Okno simulace vizualizuje zvolený blok. Okno simulace můžete použít také pro postupnou kontrolu vytvořeného programu.

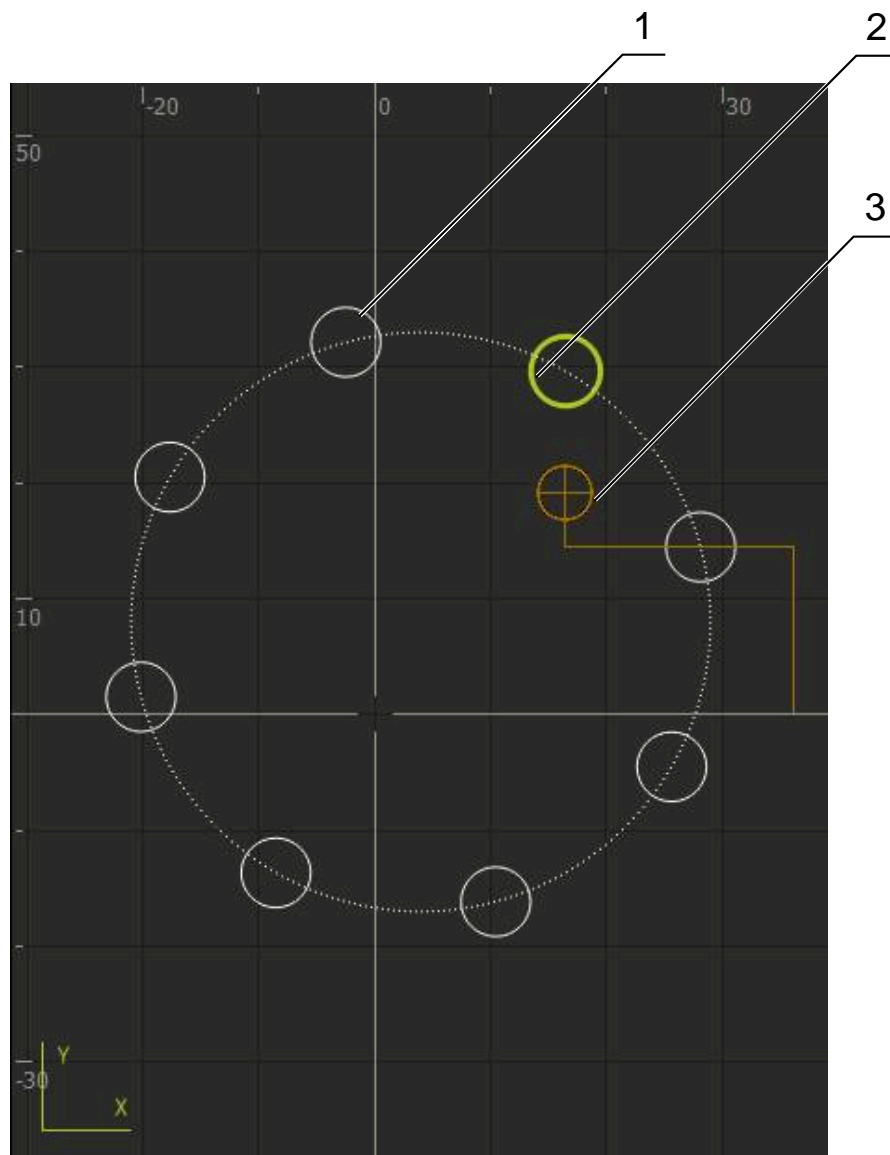
V liště náhledů jsou k dispozici tyto možnosti:

Ovládací prvek	Funkce
	Grafika Zobrazení simulace a bloků
	Poloha Zobrazení poloh a bloků

13.4.1 Znázornění jako obrysový náhled

Okno simulace ukazuje obrysový náhled. Obrysový náhled pomáhá při přesném polohování nástroje nebo při sledování obrysu v rovině obrábění.

V obrysovém náhledu se používají tyto barvy (standardní hodnoty):



Obrázek 59: Okno simulace s obrysovým náhledem

- 1 Obráběcí vzor (bílá)
- 2 Aktuální blok nebo obráběcí poloha (zelená)
- 3 Obrys nástroje, poloha nástroje a stopa nástroje (oranžová)

13.4.2 Aktivování okna simulace



- ▶ Ťukněte na **Grafika**
- > Zobrazí se okno simulace pro označený blok.



- ▶ Chcete-li opustit okno simulace, ťukněte na **Poloha** v liště náhledu
- > Zobrazení parametrů zobrazení

13.4.3 Kontrola programu v okně simulace



- ▶ Ťukněte na **Grafika**
- > Zobrazí se okno simulace pro aktuální program
- ▶ Postupně klepejte na každý blok programu
- > Kroky programu se zobrazí v okně simulace; podle potřeby zvětšíte podrobný náhled



- ▶ Chcete-li náhled zvětšit, ťukněte na **Zobrazení podrobností**



- ▶ Chcete-li se vrátit do celkového zobrazení, ťukněte na **Přehled**

13.5 Správa programů

Programy můžete po vytvoření uložit pro automatické provedení programu nebo k pozdějšímu zpracování.



Výchozí umístění pro programy je **Internal/Programs**.

13.5.1 Otevření programu



- ▶ Ve správě programů klepněte na **Otevřít program**
- ▶ V dialogovém okně vyberte místo uložení, např. **Internal/Programs** nebo USB-flashdisk
- ▶ Klepněte na složku, ve které se soubor nachází
- ▶ Klepněte na soubor
- ▶ Ťukněte na **Otevřít**
- > Zvolený program se nahraje.

13.5.2 Zavřít program



- ▶ Ve správě programů klepněte na **Zavřít program**
- > Otevřený program se zavře

13.5.3 Uložit program



- ▶ Ve správě programů klepněte na **Uložit program**
- > Program se uloží

13.5.4 Uložení programu pod jiným názvem



- ▶ Ve správě programů klepněte na **Uložit program jako**
- ▶ V dialogovém okně vyberte místo uložení, např. **Internal/Programs** nebo USB-flashdisk, kam se má program uložit
- ▶ Zadejte název programu
- ▶ Zadání potvrďte s **RET**
- ▶ Ťukněte na **Uložit jako**
- > Program se uloží
- > Název programu, se zobrazí v liště nástrojů

13.5.5 Automatické ukládání programu



- ▶ Ve správě programů klepněte na **Program ukládat automaticky**
- > Všechny změny programu se budou okamžitě ukládat automaticky

13.5.6 Smazání programu



- ▶ Ve správě programů klepněte na **Smazat program**
- ▶ Klepněte na **Smazat výběr**
- ▶ Pro potvrzení smazání ťukněte na **OK**
- > Program se smaže

13.6 Zpracování bloků programu

Každý blok programu můžete upravit také později. Aby se změny převzaly do programu, musíte ho znovu po úpravě uložit.

Zpracování bloků programu



- ▶ Ve správě programů klepněte na **Otevřít program**
- ▶ V dialogovém okně vyberte místo uložení, např. **Internal/Programs**
- ▶ Klepněte na složku, ve které se soubor nachází
- ▶ Klepněte na soubor
- ▶ Ťukněte na **Otevřít**
- > Zvolený program se nahraje.
- ▶ Klepněte na požadovaný blok
- > Zobrazí se parametry vybraného bloku
- ▶ Zpracujte příslušné parametry v závislosti na typu bloku
- ▶ Zadání potvrďte vždy s **RET**



- ▶ Ve správě programů klepněte na **Uložit program**
- > Zpracovaný program se uloží

14

Správa souborů

14.1 Přehled

Tato kapitola popisuje menu **Správa souborů** a funkce v této nabídce.



Kapitolu "Všeobecná obsluha" si musíte přečíst a pochopit před prováděním dále popsaných činností.

Další informace: "Všeobecná obsluha", Stránka 53

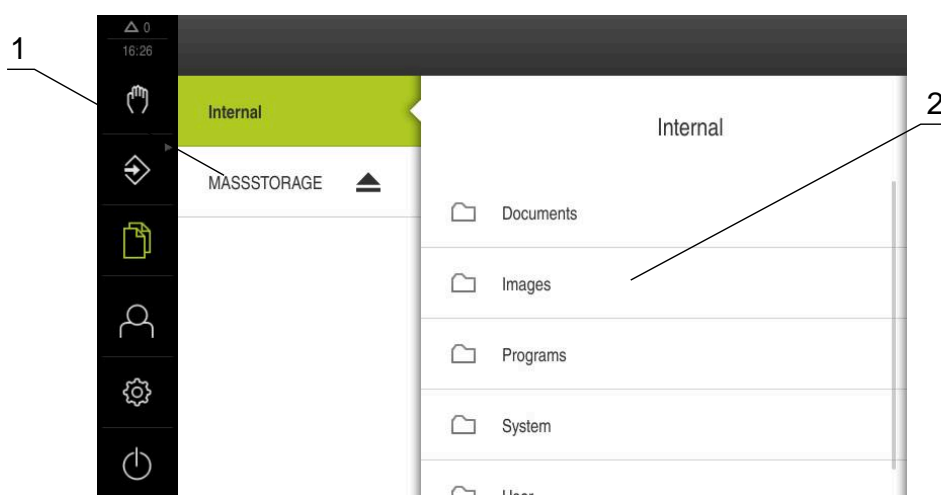
Stručný popis

Menu **Správa souborů** zobrazuje přehled souborů uložených v paměti přístroje . Případně připojený USB-flashdisk (FAT32-formát) a dostupné síťové jednotky se zobrazí v seznamu úložišť. USB-flashdisk a síťové jednotky se zobrazují s názvem nebo s označením jednotky.

Vyvolání



- ▶ Ťkněte v hlavní nabídce na **Správa souborů**
- > Zobrazí se uživatelské rozhraní správy souborů



Obrázek 60: Menu **Správa souborů**

- 1 Seznam dostupných paměťových míst
- 2 Seznam složek ve zvoleném paměťovém místě

14.2 Typy souborů

V menu **Správy souborů** můžete pracovat s následujícími typy souborů:

Typ	Použití	Spravovat	Zobrazit	Otevřít	Tisk
*.i	Programy	✓	–	–	–
*.mcc	Konfigurační soubory	✓	–	–	–
*.dro	Soubory firmwaru	✓	–	–	–
*.svg, *.ppm	Obrazové soubory	✓	–	–	–
*.jpg, *.png, *.bmp	Obrazové soubory	✓	✓	–	–
*.csv	Textové soubory	✓	–	–	–
*.txt, *.log, *.xml	Textové soubory	✓	✓	–	–
*.pdf	Soubory PDF	✓	✓	–	✓

14.3 Spravovat složky a soubory

Struktura složek

V nabídce **Správy souborů** se soubory ukládají na místo **Internal** do následujících složek:

Složka	Použití
Documents	Soubory dokumentů
Images	Soubory obrázků
Oem	Soubory pro konfigurace panelu OEM (viditelné pouze pro uživatele typu OEM)
System	Zvukové soubory a systémové soubory
User	Data uživatelů

Vytvoření nové složky



- ▶ Symbol složky, ve které chcete vytvořit novou složku, přetáhněte doprava
- > Zobrazí se ovládací prvky
- ▶ Ťukněte na **Vytvořit novou složku**
- ▶ V dialogu Ťukněte na zadávací políčko a novou složku pojmenujte
- ▶ Zadání potvrďte s **RET**
- ▶ Ťukněte na **OK**
- > Vytvoří se nová složka

Přesunutí složky



- ▶ Symbol složky, kterou chcete přesunout, přetáhněte doprava
- > Zobrazí se ovládací prvky
- ▶ Ťukněte na **Přemístit do**
- ▶ V dialogovém okně vyberte složku, do které chcete složku přesunout
- ▶ Ťukněte na **Výběr**
- > Složka se přemístí

Kopírování složky



- ▶ Symbol složky, kterou chcete kopírovat, přetáhněte doprava
- > Zobrazí se ovládací prvky
- ▶ Ťukněte na **Kopírovat do**
- ▶ V dialogovém okně vyberte složku, do které chcete složku kopírovat
- ▶ Ťukněte na **Výběr**
- > Složka se zkopíruje



Když složku zkopírujete do stejné složky, ve které je uložena, je přidán k názvu kopírované složky přídavek "_1".

Přejmenování složky



- ▶ Symbol složky, kterou chcete přejmenovat, přetáhněte doprava
- > Zobrazí se ovládací prvky
- ▶ Ťukněte na **Přejmenovat složku**
- ▶ V dialogu ťukněte na zadávací políčko a novou složku pojmenujte
- ▶ Zadáání potvrďte s **RET**
- ▶ Ťukněte na **OK**
- > Složka se přejmenuje

Přesun souboru



- ▶ Symbol souboru, který chcete přesunout, přetáhněte doprava
- > Zobrazí se ovládací prvky
- ▶ Ťukněte na **Přemístit do**
- ▶ V dialogovém okně vyberte složku, do které chcete soubor přesunout
- ▶ Ťukněte na **Výběr**
- > Soubor se přemístí



Pokud přesunete soubor do složky, ve které je již uložen pod stejným názvem, bude soubor přepsán.

Kopírování souboru



- ▶ Symbol souboru, který chcete kopírovat, přetáhněte doprava
- > Zobrazí se ovládací prvky
- ▶ Ťukněte na
- ▶ V dialogovém okně vyberte složku, do které chcete soubor kopírovat
- ▶ Ťukněte na **Výběr**
- > Soubor se zkopíruje



Když soubor zkopírujete do stejné složky, ve které je uložen, je přidán k názvu kopírovaného souboru přídavek "_1".

Přejmenovat soubor



- ▶ Symbol souboru, který chcete přejmenovat, přetáhněte doprava
- > Zobrazí se ovládací prvky
- ▶ Ťukněte na **Přejmenovat soubor**
- ▶ V dialogu ťukněte na zadávací políčko a nový soubor pojmenujte
- ▶ Zadání potvrďte s **RET**
- ▶ Ťukněte na **OK**
- > Soubor se přejmenuje

Smazání složky nebo souboru

Když smažete složku nebo soubor, bude složka a soubor nenávratně odstraněna. Všechny podsložky a soubory obsažené v odstraněné složce budou také smazány.



- ▶ Symbol složky nebo souboru, který chcete smazat, přetáhněte doprava
- > Zobrazí se ovládací prvky
- ▶ Ťukněte na **Smazat výběr**
- ▶ Ťukněte na **Vymazat**
- > Složka nebo soubor se smaže

14.4 Náhled souborů

Zobrazení souborů



- ▶ Ťkněte v hlavní nabídce na **Správa souborů**
- ▶ Přejděte k místu uložení požadovaného souboru
- ▶ Klepněte na soubor
- > Zobrazí se náhled (pouze soubory PDF a obrazové soubory) a informace o souboru



Obrázek 61: Nabídka **Správa souborů** s náhledem a informacemi o souboru

- ▶ Ťkněte na **Náhled**
- > Zobrazí se obsah souboru
- ▶ Chcete-li náhled zavřít, Ťkněte na **Zavřít**



14.5 Export souborů

Soubory můžete exportovat na USB-flashdisk (FAT32-formát) nebo na síťovou jednotku. Můžete soubory zkopírovat nebo přesunout:

- Při kopírování souborů zůstanou duplicitní soubory v přístroji
- Pokud přesunete soubory, tak původní soubory jsou z přístroje odstraněny



- ▶ Ťkněte v hlavní nabídce na **Správa souborů**
- ▶ V místě uložení **Internal** přejděte na soubor, který chcete exportovat
- ▶ Odtáhněte symbol souboru doprava
- > Zobrazí se ovládací prvky



- ▶ Chcete-li kopírovat soubor, klepněte na **Kopírovat soubor**



- ▶ Chcete-li soubor přesunout, Ťkněte na **Přesunout soubor**
- ▶ V dialogovém okně vyberte místo uložení, do kterého chcete soubor exportovat
- ▶ Klepněte na **Výběr**
- > Soubor se bude exportovat na USB flashdisk nebo na síťovou jednotku.

Bezpečné odpojení USB-flashdisku

- ▶ Ťukněte v hlavní nabídce na **Správa souborů**
- ▶ Přejděte do seznamu míst uložení
- ▶ Ťukněte na **Bezpečně odpojit**
- > Objeví se hlášení **Paměťové médium lze nyní vyjmout.**
- ▶ Vytáhněte USB-flashdisk

**14.6 Import souborů**

Soubory můžete importovat do přístroje z USB-flashdisku (FAT32-formát) nebo ze síťové jednotky. Můžete soubory zkopírovat nebo přesunout:

- Při kopírování souborů zůstanou duplicitní soubory na USB-flashdisku nebo na síťové jednotce
- Pokud přesunete soubory, tak původní soubory jsou z USB-flashdisku nebo síťové jednotky odstraněny



- ▶ Klepněte v hlavní nabídce na **Správa souborů**
- ▶ Na USB-flashdisku nebo síťové jednotce přejděte na soubor, který chcete importovat
- ▶ Odtáhněte symbol souboru doprava
- > Zobrazí se ovládací prvky



- ▶ Chcete-li kopírovat soubor, klepněte na **Kopírovat soubor**



- ▶ Chcete-li soubor přesunout, Ťukněte na **Přesunout soubor**
- ▶ V dialogovém okně vyberte místo uložení, kam chcete soubor uložit
- ▶ Klepněte na **Výběr**
- > Soubor se uloží do přístroje.

Bezpečné odpojení USB-flashdisku

- ▶ Ťukněte v hlavní nabídce na **Správa souborů**
- ▶ Přejděte do seznamu míst uložení
- ▶ Ťukněte na **Bezpečně odpojit**
- > Objeví se hlášení **Paměťové médium lze nyní vyjmout.**
- ▶ Vytáhněte USB-flashdisk



15

Nastavení

15.1 Přehled

Tato kapitola popisuje možnosti nastavení a odpovídající parametry pro přístroj.

Základní možnosti nastavení a nastavení parametrů pro uvedení do provozu a nastavení přístroje najdete souhrnně v příslušných kapitolách :

Další informace: "Uvedení do provozu", Stránka 85

Další informace: "Seřizování", Stránka 123

Stručný popis



Nastavení a nastavovací parametry mohou být v závislosti na typu přihlášeného uživatele upravovány a měněny (oprávnění k editaci). Pokud uživatel přihlášený k přístroji nemá oprávnění pro editaci nastavení nebo nastavování parametrů, tak je toto nastavení nebo nastavování parametrů šedivé a nelze je otevřít ani upravit.



V závislosti na volitelných programech, aktivovaných v přístroji, jsou v nastavení k dispozici různá nastavení a parametry nastavení. Pokud například není u přístroje aktivovaný, tak se parametry nastavení potřebné pro tento volitelný software u přístroje nezobrazí

Funkce	Popis
Obecně	Obecná nastavení a informace
Snímače	Konfigurace snímačů a s nimi souvisejících funkcí
Rozhraní	Konfigurace rozhraní a síťových jednotek
Uživatel	Konfigurace uživatele
Osy	Konfigurace připojených snímačů a kompenzací chyb
Servis	Konfigurace možností softwaru, servisních funkcí a informací

Vyvolání



- Ťukněte v hlavní nabídce na **Nastavení**

15.2 Obecně

Tato kapitola popisuje nastavení pro konfiguraci obsluhy, vzhledu.

15.2.1 Informace zařízení

Cesta: **Nastavení ► Obecně ► Informace zařízení**

V přehledu jsou zobrazeny všechny základní informace o softwaru.

Parametry	Zobrazuje informace
Typ zařízení	Produktové označení přístroje
Číslo dílce	Identifikační číslo přístroje
Výrobní číslo	Sériové číslo přístroje
Verze firmware	Číslo verze firmwaru
Firmware vytvořen dne	Datum vytvoření firmwaru
Poslední aktualizace firmwaru dne	Datum poslední aktualizace firmwaru
Volný paměťový prostor	Volné Internal místo k uložení v přístroji
Volná pracovní paměť (RAM)	Volná pracovní paměť přístroje
Počet spuštění jednotky	Počet spuštění přístroje s aktuálním firmwarem
Provozní čas	Provozní čas přístroje s aktuálním firmwarem

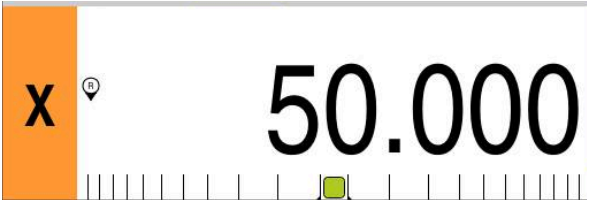
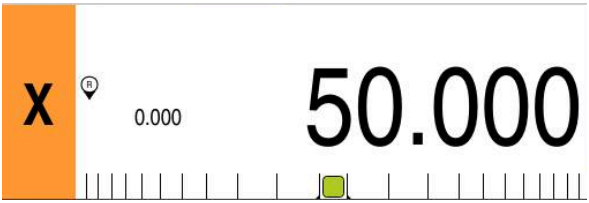
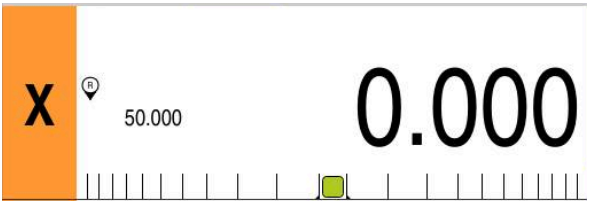

15.2.2 Obrazovka a dotykový displej

Cesta: **Nastavení ► Obecně ► Obrazovka a dotykový displej**

Parametry	Vysvětlení
Jas	Jas obrazovky <ul style="list-style-type: none"> ■ Rozsah nastavení: 1 % ... 100 % ■ Standardní nastavení: 85 %
Prodleva režimu pro úsporu energie	Doba do aktivace energeticky úsporného režimu <ul style="list-style-type: none"> ■ Rozsah nastavení: 0 min ... 120 min Hodnota "0" deaktivuje úsporný režim ■ Standardní nastavení: 30 minut
Konec energeticky úsporného režimu	Potřebné akce pro aktivaci obrazovky <ul style="list-style-type: none"> ■ Ťuknutí a tažení: Dotkněte se displeje a přetáhněte šipku zdola nahoru ■ Závitník: Dotyk na obrazovce ■ Ťuknutí nebo pohyb osy: Dotyk na obrazovce nebo pohyb osou ■ Standardní nastavení: Ťuknutí a tažení

15.2.3 Displej

Cesta: **Nastavení ► Obecně ► Displej**

Parametry	Vysvětlení
Zobrazení polohy	<p>Konfigurace indikace polohy v režimech MDI a Provádění programu. Konfigurace určí také výzvy k akci Průvodce v provozních režimech MDI a Provádění programu:</p> <ul style="list-style-type: none"> ■ Poloha se vzdáleností k ujetí – Průvodce vyzve k přejezdu osou do zobrazené polohy. ■ Vzdálenost k ujetí s polohou – Průvodce vyzve k přejezdu osou do 0, a objeví se polohovací pomůcka. <p>Nastavení:</p> <ul style="list-style-type: none"> ■ Poloha: Zobrazení polohy se zvětší  <ul style="list-style-type: none"> ■ Poloha se vzdáleností k ujetí: Indikace polohy se zvětší, zbývající dráha se zobrazí malým písmem  <ul style="list-style-type: none"> ■ Vzdálenost k ujetí s polohou: Zbývající vzdálenost se zobrazí velká, poloha se zobrazí malá  <ul style="list-style-type: none"> ■ Standardní nastavení: Vzdálenost k ujetí s polohou
Polohové hodnoty	<p>Polohové hodnoty mohou odrážet skutečné hodnoty nebo cílové hodnoty os.</p> <p>Nastavení:</p> <ul style="list-style-type: none"> ■ Skutečná hodnota ■ Jmenovitá hodnota ■ Standardní nastavení: Skutečná hodnota
Indikátor vzdálenosti k ujetí	<p>Zobrazení indikátoru zbývající dráhy v MDI-režimu.</p>  <ul style="list-style-type: none"> ■ Nastavení: ON nebo OFF ■ Standardní nastavení: ON

Parametry	Vysvětlení
Číslice před desetinnou čárkou pro zobrazení nastavené velikosti osy	Počet míst před desetinnou čárkou určuje jak velké se zobrazí polohy. Pokud je překročen počet míst před desetinnou čárkou, tak se zobrazení zmenší, aby se mohla zobrazit všechna místa. <ul style="list-style-type: none"> ■ Rozsah nastavení: 0 ... 6 ■ Standardní hodnota: 3
Okno simulace	Konfigurace okna simulace pro MDI-režim a Provádění programu. Další informace: "Okno simulace", Stránka 225

15.2.4 Okno simulace

Cesta: **Nastavení ► Obecně ► Displej ► Okno simulace**

Parametry	Vysvětlení
Tloušťka čáry polohy nástroje	Tloušťka čar pro znázornění polohy nástroje <ul style="list-style-type: none"> ■ Nastavení: Standard nebo Tučně ■ Výchozí nastavení: Standard
Barva polohy nástroje	Definice barvy pro znázornění polohy nástroje <ul style="list-style-type: none"> ■ Rozsah nastavení: Barevná škála ■ Standardní nastavení: Oranžová
Tloušťka čáry aktuálního obrysového prvku	Tloušťka čar pro znázornění aktuálního prvku obrysu <ul style="list-style-type: none"> ■ Nastavení: Standard nebo Tučně ■ Výchozí nastavení: Standard
Barva aktuálního obrysového prvku	Definice barvy pro znázornění aktuálního obrysového prvku <ul style="list-style-type: none"> ■ Rozsah nastavení: Barevná škála ■ Standardní nastavení: Zelená
Dráha nástroje	Použití stop nástroje <ul style="list-style-type: none"> ■ Nastavení: ON nebo OFF ■ Standardní nastavení: ON
Nástroj je vždy viditelný	Nástroj je vždy viditelný v okně simulace. Znázorňuje se obrys a aktuální poloha nástroje. Během pojezdu se mění měřítko zobrazení oblasti <ul style="list-style-type: none"> ■ Nastavení: ON nebo OFF ■ Výchozí hodnota: OFF
Horizontální vyrovnání	Horizontální vyrovnání souřadného systému v okně simulace Nastavení: <ul style="list-style-type: none"> ■ Nakloněně: Hodnoty doprava rostou ■ Vlevo: Hodnoty doleva rostou ■ Standardní nastavení: Nakloněně
Vertikální vyrovnání	Vertikální vyrovnání souřadného systému v okně simulace Nastavení: <ul style="list-style-type: none"> ■ Nahoru: Hodnoty nahoru rostou ■ Dolů: Hodnoty dolů rostou ■ Standardní nastavení: Nahoru



Tlačítka **Vrátit zpět** lze resetovat definované barvy pro okno simulace zpátky na výchozí (tovární) nastavení.

15.2.5 Vstupní zařízení

Cesta: **Nastavení ► Obecně ► Vstupní zařízení**

Parametry	Vysvětlení
Náhrada vícedotykových gest myši	<p>Předvolba, zda má ovládání myši nahradit dotykové ovládání na obrazovce (Multitouch)</p> <p>Nastavení:</p> <ul style="list-style-type: none"> ■ Auto (až do prvního vícedotyku): Dotyk obrazovky deaktivuje myš ■ Zap (žádný vícedotyk): Ovládání je možné pouze s myši, dotyková obrazovka je vypnutá ■ Vyp (pouze vícedotyk): Ovládání je možné pouze s dotykovou obrazovkou, myš je vypnutá ■ Standardní nastavení: Auto (až do prvního vícedotyku)
Rozložení USB klávesnice	<p>Je-li připojena USB-klávesnice:</p> <ul style="list-style-type: none"> ■ Volba jazyka klávesnice

15.2.6 Zvuky

Cesta: **Nastavení ► Obecně ► Zvuky**

Dostupné tóny jsou sdruženy do tématických oblastí. V rámci jedné tématické oblasti se tóny liší.

Parametry	Vysvětlení
Reproduktor	Použití vestavěného reproduktoru na zadní straně přístroje. <ul style="list-style-type: none"> ■ Nastavení: ON nebo OFF ■ Standardní nastavení: ON
Hlasitost reproduktoru	Hlasitost reproduktoru přístroje <ul style="list-style-type: none"> ■ Rozsah nastavení: 0 % ... 100 % ■ Standardní nastavení: 50 %
Hlášení a chyba	Téma signálního tónu při zobrazení hlášení Při výběru zazní signální tón zvoleného tématu <ul style="list-style-type: none"> ■ Nastavení: Standard, Kytara, Robot, Vnější prostor, Není zvuk ■ Standardní nastavení: Standard
Dotyková sonda	Téma pípnutí při dotyku Při výběru zazní signální tón zvoleného tématu <ul style="list-style-type: none"> ■ Nastavení: Standard, Kytara, Robot, Vnější prostor, Není zvuk ■ Standardní nastavení: Standard
Dotykový tón	Téma signálního tónu při dotyku ovládacího políčka Při výběru zazní signální tón zvoleného tématu <ul style="list-style-type: none"> ■ Nastavení: Standard, Kytara, Robot, Vnější prostor, Není zvuk ■ Standardní nastavení: Standard

15.2.7 Tiskárny

Cesta: **Nastavení ► Obecně ► Tiskárny**



Aktuální firmware přístroje této modelové řady tuto funkci nepodporuje.

15.2.8 Datum a čas

Cesta: **Nastavení ► Obecně ► Datum a čas**

Parametry	Vysvětlení
Datum a čas	Aktuální datum a čas přístroje <ul style="list-style-type: none"> ■ Nastavení: rok, měsíc, den, hodina, minuta ■ Standardní nastavení: aktuální systémový čas
Formát data	Formát zobrazení data Nastavení: <ul style="list-style-type: none"> ■ MM-DD-RRRR: měsíc, den, rok ■ DD-MM-RRRR: den, měsíc, rok ■ RRRR-MM-DD: rok, měsíc, den ■ Standardní nastavení: YYYY-MM-DD (např. "2016-01-31")

15.2.9 Jednotky

Cesta: **Nastavení ► Obecně ► Jednotky**

Parametry	Vysvětlení
Jednotka lineárních hodnot	Jednotka lineárních hodnot <ul style="list-style-type: none"> ■ Nastavení: Milimetry nebo Palce ■ Standardní nastavení: Milimetry
Metoda zaokrouhlování lineárních hodnot	Metoda zaokrouhlování lineárních hodnot Nastavení: <ul style="list-style-type: none"> ■ Komerční: Desetinná místa 1 až 4 budou zaokrouhlena dolů, desetinná místa 5 až 9 budou zaokrouhlena nahoru ■ Zaokrouhlit: Desetinná místa 1 až 9 budou zaokrouhlena dolů ■ Zaokrouhlit nahoru: Desetinná místa 1 až 9 budou zaokrouhlena nahoru ■ Zaokrouhlit: Desetinná místa budou oříznuta bez zaokrouhlení ■ Zaokrouhlit na 0 a 5: Desetinná místa ≤ 24 nebo ≥ 75 se zaokrouhlí na 0, desetinná místa ≥ 25 nebo ≤ 74 se zaokrouhlí na 5 (švýcarské "Rappenrundung") ■ Standardní nastavení: Komerční
Desetinná místa lineárních hodnot	Počet desetinných míst lineárních hodnot Rozsah nastavení: <ul style="list-style-type: none"> ■ Milimetry: 0 ... 5 ■ Palce: 0 ... 7 Standardní hodnota: <ul style="list-style-type: none"> ■ Milimetry: 4 ■ Palce: 6

Parametry	Vysvětlení
Jednotka úhlových hodnot	Jednotka úhlových hodnot Nastavení: <ul style="list-style-type: none"> ■ Radian: Úhel v radiánech ■ Desítkové stupně: Úhel ve stupních (°) s desetinnými místy ■ Stupně-minuty-vteřiny: Úhel ve stupních (°), minutách ['] a vteřinách ["] ■ Standardní nastavení: Desítkové stupně
Metoda zaokrouhlování úhlových hodnot	Metoda zaokrouhlování úhlových hodnot Nastavení: <ul style="list-style-type: none"> ■ Komerční: Desetinná místa 1 až 4 budou zaokrouhlena dolů, desetinná místa 5 až 9 budou zaokrouhlena nahoru ■ Zaokrouhlit: Desetinná místa 1 až 9 budou zaokrouhlena dolů ■ Zaokrouhlit nahoru: Desetinná místa 1 až 9 budou zaokrouhlena nahoru ■ Zaokrouhlit: Desetinná místa budou oříznuta bez zaokrouhlení ■ Zaokrouhlit na 0 a 5: Desetinná místa ≤ 24 nebo ≥ 75 se zaokrouhlí na 0, desetinná místa ≥ 25 nebo ≤ 74 se zaokrouhlí na 5 (švýcarské "Rappenrundung") ■ Standardní nastavení: Komerční
Desetinná místa úhlových hodnot	Počet desetinných míst úhlových hodnot Rozsah nastavení: <ul style="list-style-type: none"> ■ Radian: 0 ... 7 ■ Desítkové stupně: 0 ... 5 ■ Stupně-minuty-vteřiny: 0 ... 2 Standardní hodnota: <ul style="list-style-type: none"> ■ Radian: 5 ■ Desítkové stupně: 3 ■ Stupně-minuty-vteřiny: 0
Desetinná čárka	Oddělovač pro zobrazení hodnot <ul style="list-style-type: none"> ■ Nastavení: Bod nebo Desetinná čárka ■ Standardní nastavení: Bod

15.2.10 Autorská práva

Cesta: [Nastavení](#) ► [Obecně](#) ► [Autorská práva](#)

Parametry	Význam a funkce
Otevřít zdrojový software	Zobrazení licencí použitého software

15.2.11 Servisní informace

Cesta: **Nastavení ► Obecně ► Servisní informace**

Parametry	Význam a funkce
HEIDENHAIN	Zobrazení dokumentu se servisními adresami HEIDENHAIN
Servisní informace OEM	Zobrazení dokumentu se servisními pokyny výrobce stroje <ul style="list-style-type: none"> ■ Standard: Dokument se servisními adresami HEIDENHAIN Další informace: "Přidat dokumentaci", Stránka 109

15.2.12 Dokumentace

Cesta: **Nastavení ► Obecně ► Dokumentace**

Parametry	Význam a funkce
Návod k obsluze	Zobrazení návodu k obsluze uloženého v přístroji <ul style="list-style-type: none"> ■ Standard: Žádný dokument není k dispozici, dokument v požadovaném jazyku se může přidat Další informace: "Dokumentace", Stránka 271

15.3 Snímače

Tato kapitola popisuje nastavení pro konfiguraci senzorů.

15.3.1 Dotyková sonda

Cesta: **Nastavení ► Snímače ► Dotyková sonda**

Parametry	Vysvětlení
Dotyková sonda	Aktivuje popř. deaktivuje připojenou dotykovou sondu pro použití Po aktivaci odpovídají nastavení snímači hran KT 130 <ul style="list-style-type: none"> ■ Rozsah nastavení: ON nebo OFF ■ Standardní nastavení: OFF
Pro snímání vždy použijte vyhledávač hrany	Možnost nastavení, zda se má snímač hrany vždy používat pro snímání <ul style="list-style-type: none"> ■ Rozsah nastavení: ON nebo OFF ■ Standardní nastavení: OFF
Délka	Délkové přesazení snímače hran <ul style="list-style-type: none"> ■ Rozsah nastavení: ≥0,0001 ■ Standardní hodnota: 0.0000
Průměr	Průměr snímače hran <ul style="list-style-type: none"> ■ Rozsah nastavení: ≥ 0,0001 ■ Standardní hodnota při aktivaci dotykové sondy pak odpovídá snímači hran KT 130: 6.0000
Evaluation of the ready signal	Možnost nastavení, pro vyhodnocení pohotovostního signálu dotykové sondy <ul style="list-style-type: none"> ■ Rozsah nastavení: ON nebo OFF ■ Standardní nastavení: ON

15.4 Rozhraní

Tato kapitola popisuje nastavení pro konfiguraci sítí, síťových jednotek a USB-flashdisků.

15.4.1 Síť

Cesta: **Nastavení ▶ Rozhraní ▶ Síť ▶ X116**



Chcete-li zjistit správné nastavení sítě pro konfiguraci přístroje, obraťte se na vašeho správce sítě.

Parametry	Vysvětlení
Adresa MAC	Jednoznačná hardwarová adresa síťového adaptéru
DHCP	Dynamicky přiřazená síťová adresa přístroje <ul style="list-style-type: none"> ■ Nastavení: ON nebo OFF ■ Standardní nastavení: ON
Adresa IPv4	Síťová adresa se čtyřmi bloky číslic Síťová adresa je při aktivním DHCP zadána automaticky, nebo ji lze zadat ručně. <ul style="list-style-type: none"> ■ Rozsah nastavení: 0.0.0.1 ... 255 255 255 255
Maska podsítě IPv4	Identifikace v rámci sítě čtyřmi bloky číslic Maska podsítě je při aktivním DHCP zadána automaticky, nebo ji lze zadat ručně. <ul style="list-style-type: none"> ■ Rozsah nastavení: 0.0.0.0 ... 255 255 255 255
Standardní brána IPv4	Síťová adresa routeru, který spojuje síť. <div data-bbox="699 1346 751 1404" data-label="Image"> </div> <p>Síťová adresa se uděluje při povoleném DHCP automaticky nebo se může zadat ručně.</p> <ul style="list-style-type: none"> ■ Rozsah nastavení: 0.0.0.1 ... 255 255 255 255
IPv6 SLAAC	Síťová adresa s rozšířeným adresním prostorem Je nutná, pouze když ji síť podporuje. <ul style="list-style-type: none"> ■ Nastavení: ON nebo OFF ■ Výchozí hodnota: OFF
Adresa IPv6	Při aktivním IPv6 SLAAC je zadána automaticky
Délka předpony podsítě IPv6	Předpona podsítě v sítích IPv6
Standardní brána IPv6	Síťová adresa routeru, který spojuje síť.
Preferovaný DNS server	Primární server pro konverzi IP adresy
Alternativní DNS server	Volitelný server pro konverzi IP adresy

15.4.2 Sít'ová jednotka

Cesta: **Nastavení ► Rozhraní ► Sít'ová jednotka**



Chcete-li zjistit správné nastavení sítě pro konfiguraci přístroje, obraťte se na vašeho správce sítě.

Parametry	Vysvětlení
Jméno	Název adresáře pro indikaci ve správě souborů Standardní hodnota: Share (sdílet - nelze změnit)
IP adresa serveru nebo název hosta	Název nebo síťová adresa serveru
Sdílená složka	Název uvolněné složky
Uživatelské jméno	Jméno autorizovaného uživatele
Heslo	Heslo autorizovaného uživatele
Zobrazit heslo	Zobrazení hesla v nekódovaném textu <ul style="list-style-type: none"> ■ Nastavení: ON nebo OFF ■ Standardní nastavení: OFF
Kopírovat šablonu	Konfigurace Autentizace pro šifrování hesla v síti Nastavení: <ul style="list-style-type: none"> ■ Žádný ■ Ověření Kerberos V5 ■ Ověření Kerberos V5 a označení paketu ■ Hašování hesla NTLM ■ Hašování hesla NTLM s označením ■ Hašování hesla NTLMv2 ■ Hašování hesla NTLMv2 s označením ■ Standardní hodnota: Žádný Konfigurace Možnosti montáže Nastavení: <ul style="list-style-type: none"> ■ Standardní hodnota: nounix,noserverino

15.4.3 USB

Cesta: **Nastavení ▶ Rozhraní ▶ USB**

Parametry	Vysvětlení
Automatická detekce připojených paměťových zařízení USB	Automatické rozpoznání USB-flashdisku <ul style="list-style-type: none"> ■ Nastavení: ON nebo OFF ■ Standardní nastavení: ON

15.4.4 Osy (spínací funkce)

Cesta: **Nastavení ▶ Rozhraní ▶ Spínací funkce ▶ Osy**

V provozních režimech Ručně a MDI-režim můžete všechny nebo jednotlivé osy vynulovat, nastavením přiřazeného digitálního vstupu.



V závislosti na provedení produktu, konfiguraci a připojených měřidlech nemusí být všechny popsány parametry a opce na výběr.

Parametry	Vysvětlení
Obecná nastavení	Přiřazení digitálního vstupu podle osazení pinů pro vynulování všech os Standardní nastavení: Není spojeno
<Achsname>	Přiřazení digitálního vstupu podle osazení pinů pro vynulování osy Standardní nastavení: Není spojeno

15.4.5 Polohově závislé spínací funkce

Cesta: **Nastavení ▶ Rozhraní ▶ Polohově závislé spínací funkce ▶ +**

Spínacími funkcemi, které jsou závislé na poloze, můžete v závislosti na poloze některé osy nastavit v určitém referenčním systému logické výstupy. K dispozici máte spínací polohy a intervaly poloh.



V závislosti na provedení produktu, konfiguraci a připojených měřidlech nemusí být všechny popsány parametry a opce na výběr.

Parametry	Vysvětlení
Jméno	Název spínací funkce
Spínací funkce	Volba, zda je spínací funkce aktivní nebo není <ul style="list-style-type: none"> ■ Nastavení: ON nebo OFF ■ Standardní nastavení: ON
Referenční systém	Volba požadovaného referenčního systému <ul style="list-style-type: none"> ■ Souřadný systém stroje ■ Předvolba ■ Cílová poloha ■ Špička nástroje

Parametry	Vysvětlení
Osa	Volba požadované osy
Bod sepnutí	Volba osové polohy spínacího bodu Standardní nastavení: 0,0000
Typ sepnutí	Volba požadovaného způsobu sepnutí <ul style="list-style-type: none"> ■ Flanke (bok) z Low do High ■ Flanke (bok) z High do Low ■ Interval z Low do High ■ Interval z High do Low ■ Standardní nastavení: Flanke z Low do High
Výstup	Volba požadovaného výstupu <ul style="list-style-type: none"> ■ X105.13 ... X105.16 (Dout 0, Dout 2, Dout 4, Dout 6) ■ X105.32 ... X105.35 (Dout 1, Dout 3, Dout 5, Dout 7) ■ X113.04 (Dout 0)
Výstup je invertován	Při aktivované funkci se výstup nastaví pokud není spínací podmínka splněna nebo pokud není funkce spínání aktivní <ul style="list-style-type: none"> ■ Standardní hodnota: Není aktivováno
Puls	Volba, zda je impulz aktivní nebo není <ul style="list-style-type: none"> ■ Nastavení: ON nebo OFF ■ Standardní nastavení: ON
Doba pulzu	Volba požadované délky impulzu <ul style="list-style-type: none"> ■ 0,1 s ... 999 s ■ Standardní nastavení: 0,0 s
Dolní mez	Volba dolní meze osové polohy, na které se má spínat (pouze pro druh sepnutí Interval)
Horní mez	Volba horní meze osové polohy, na které se má spínat (pouze pro druh sepnutí Interval)
Odstranit zadání	Odstranění spínacích funkcí, závislých na poloze

15.5 Uživatel

Tato kapitola popisuje nastavení pro konfiguraci uživatelů a skupin uživatelů.

15.5.1 OEM

Cesta: **Nastavení ► Uživatel ► OEM**

Uživatel **OEM** (Original Equipment Manufacturer - výrobce) má nejvyšší úroveň oprávnění. Smí provádět hardwarovou konfiguraci přístroje (např. připojení měřicích zařízení a snímačů). Může vytvářet uživatele typu **Setup** a **Operator** a konfigurovat uživatele **Setup** a **Operator**. Uživatele **OEM** nelze duplikovat ani smazat. Nemůže být automaticky přihlášen.

Parametry	Vysvětlení	Oprávnění k editaci
Jméno	Jméno uživatele ■ Standardní nastavení: OEM	–
Jméno	Jméno uživatele ■ Standardní hodnota: –	–
Oddělení	Oddělení uživatele ■ Standardní hodnota: –	–
Skupina	Skupina uživatele ■ Standardní nastavení: oem	–
Heslo	Heslo uživatele ■ Standardní nastavení: oem	OEM
Jazyk	Jazyk uživatele	OEM
Automatické přihlášení	Při novém spuštění přístroje: automatické přihlášení posledně přihlášeného uživatele ■ Výchozí hodnota: OFF	–
Odstranit uživatelský účet	Odstranění uživatelského účtu	–

15.5.2 Setup

Cesta: **Nastavení ► Uživatel ► Setup**

Uživatel **Setup** konfiguruje přístroj pro použití na pracovišti. Může zakládat nové uživatele typu **Operator**. Uživatele **Setup** nelze duplikovat ani smazat. Nemůže být automaticky přihlášen.

Parametry	Vysvětlení	Oprávnění k editaci
Jméno	Jméno uživatele ■ Standardní nastavení: Setup	–
Jméno	Jméno uživatele ■ Standardní hodnota: –	–
Oddělení	Oddělení uživatele ■ Standardní hodnota: –	–
Skupina	Skupina uživatele ■ Standardní nastavení: setup	–
Heslo	Heslo uživatele ■ Standardní nastavení: setup	Setup, OEM
Jazyk	Jazyk uživatele	Setup, OEM
Automatické přihlášení	Při novém spuštění přístroje: automatické přihlášení posledně přihlášeného uživatele ■ Výchozí hodnota: OFF	–
Odstranit uživatelský účet	Odstranění uživatelského účtu	–

15.5.3 Operator

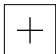
Cesta: **Nastavení ► Uživatel ► Operator**

Uživatel **Operator** má oprávnění k provádění základních funkcí přístroje. Uživatel typu **Operator** nemůže zakládat další uživatele ale může změnit své jméno nebo jazyk. Uživatel ze skupiny **Operator** se může přihlašovat automaticky po zapnutí přístroje.

Parametry	Vysvětlení	Oprávnění k editaci
Jméno	Jméno uživatele ■ Standardní hodnota: Operator	Operator, Setup, OEM
Jméno	Jméno uživatele	Operator, Setup, OEM
Oddělení	Oddělení uživatele ■ Standardní hodnota: –	Operator, Setup, OEM
Skupina	Skupina uživatele ■ Standardní hodnota: operator	–
Heslo	Heslo uživatele ■ Standardní hodnota: operator	Operator, Setup, OEM
Jazyk	Jazyk uživatele	Operator, Setup, OEM
Automatické přihlášení	Při novém spuštění přístroje: automatické přihlášení posledně přihlášeného uživatele ■ Nastavení: ON nebo OFF ■ Výchozí hodnota: OFF	Operator, Setup, OEM
Odstranit uživatelský účet	Odstranění uživatelského účtu	Setup, OEM

15.5.4 Přidat Uživatel

Cesta: **Nastavení ► Uživatel ► +**

Parametry	Vysvětlení
	Přidání nového uživatele typu Operator Další informace: "Vytvoření a konfigurace uživatele", Stránka 128 Nelze přidat další uživatele typu OEM a Setup .

15.6 Osy

Tato kapitola popisuje nastavení pro konfiguraci os a přiřazených přístrojů.



V závislosti na provedení produktu, konfiguraci a připojených měřidlech nemusí být všechny popsané parametry a opce na výběr.

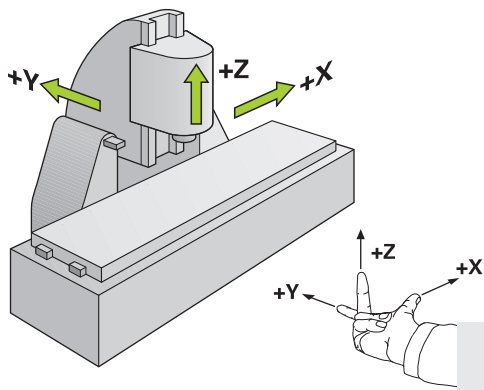
15.6.1 Základy konfigurace os



Chcete-li využít výhod funkcí, jako je zpracování bloků, musí konfigurace os odpovídat konvencím pro příslušnou aplikaci.

Vztažný systém u frézek

Jako mnemotechnická pomůcka poslouží při obrábění obrobku na fréze pravidlo tří prstů pravé ruky: ukazuje-li prostředník ve směru osy nástroje od obrobku k nástroji, pak ukazuje ve směru Z+, palec ve směru X+ a ukazovák ve směru Y+.



Obrázek 62: Přiřazení pravoúhlého souřadného systému ke strojním osám

15.6.2 Referenční značky

Cesta: **Nastavení ► Osy ► Obecná nastavení ► Referenční značky**

Parametry	Vysvětlení
Hledání referenčních značek po spuštění jednotky	Nastavení referenčních značek po spuštění přístroje. Nastavení: <ul style="list-style-type: none"> ■ ON: Hledání referenčních značek musí být provedeno po startu ■ OFF: Po startu přístroj není vyžadováno hledání referenčních značek ■ Standardní nastavení: ON
Všichni uživatelé mohou stornovat hledání referenční značky	Stanovení, zda může být hledání referenční značky přerušeno všemi uživateli. Nastavení <ul style="list-style-type: none"> ■ ON: Každý typ uživatele může přerušit hledání referenčních značek ■ OFF: Pouze typ uživatele OEM nebo Setup může přerušit hledání referenčních značek ■ Výchozí hodnota: OFF
Hledání referenční značky	Start spustí hledání referenční značky a otevře pracovní oblast
Stav hledání referenčních značek	Indikace, zda bylo hledání referenčních značek úspěšné Indikace: <ul style="list-style-type: none"> ■ Úspěšně ■ Neúspěšně
Stop hledání referenčních značek	Indikace, zda bylo hledání referenčních značek přerušeno Indikace: <ul style="list-style-type: none"> ■ Ano ■ Ne

15.6.3 Informace

Cesta: **Nastavení ▶ Osy ▶ Obecná nastavení ▶ Informace**

Parametry	Vysvětlení
Přiřazení vstupů snímačů osám	Zobrazí přiřazení vstupů snímačů osám.
Přiřazení analogových výstupů osám	Zobrazí přiřazení analogových výstupů osám.
Přiřazení analogových vstupů osám	Zobrazí přiřazení analogových vstupů osám.
Přiřazení digitálních výstupů osám	Zobrazí přiřazení digitálních výstupů osám.
Přiřazení digitálních vstupů osám	Zobrazí přiřazení digitálních vstupů osám.



Tlačítka **Reset** lze resetovat přiřazení vstupů a výstupů.

15.6.4 Spínací funkce

Cesta: **Nastavení ▶ Osy ▶ Obecná nastavení ▶ Spínací funkce**



Spínací funkce se nesmějí používat jako součást bezpečnostní funkce.

Parametry	Vysvětlení
Vstupy	Přiřazení digitálního vstupu dané spínací funkci podle osazení pinů Další informace: "Vstupy (Spínací funkce)", Stránka 241
Výstupy	Přiřazení digitálního výstupu dané spínací funkci podle osazení pinů Další informace: "Výstupy (Spínací funkce)", Stránka 242

15.6.5 Vstupy (Spínací funkce)



Spínací funkce se nesmějí používat jako součást bezpečnostní funkce.

Cesta: **Nastavení ▶ Osy ▶ Obecná nastavení ▶ Spínací funkce ▶ Vstupy**

Parametry	Vysvětlení
Řídicí napětí zap	Přiřazení digitálního vstupu k dotazu na vnější řídicí napětí (např. pro řízený stroj) <ul style="list-style-type: none"> Standardní nastavení: Není spojeno

Parametry	Vysvětlení
Nouzové zastavení je aktivní	Přiřazení digitálního vstupu k dotazu, zda byl aktivován externě připojený spínač nouzového vypnutí <ul style="list-style-type: none"> Standardní nastavení: Není spojeno
	Přiřazení digitálního vstupu tlačítka s následujícím účinkem: <ul style="list-style-type: none"> Ruční režim: Stisknutím tlačítka se zastaví automatický posuv během pohybů os ovládaných tlačítka JOG (krokování) MDI-režim a Provádění programu: Tlačítko funguje jako NC-STOP. Stisknutím tlačítka se zastaví a přeruší cykly bloku programu Standardní hodnota: Není spojeno

15.6.6 Výstupy (Spínací funkce)



Spínací funkce se nesmějí používat jako součást bezpečnostní funkce.

Cesta: **Nastavení ▶ Osy ▶ Obecná nastavení ▶ Spínací funkce ▶ Výstupy**

Parametry	Vysvětlení
Chlazení	Přiřazení digitálního výstupu pro aktivování nebo deaktivování přívodu chladiva obráběcího stroje <ul style="list-style-type: none"> Standardní nastavení: Není spojeno
Spínací funkce definovaná uživatelem	Přiřazení výstupu relé, který sepne několik sekund po vypnutí přístroje. Relé je připojeno k obvodu se samodržnou funkcí, která po vzniku tohoto signálu odpojí přístroj a obráběcí stroj od napájení. Příklad: Tento obvod může propojit zapnutí a vypnutí přístroje se zapnutím a vypnutím obráběcího stroje. <ul style="list-style-type: none"> Standardní nastavení: Není spojeno

15.6.7 Přidat M funkce

Cesta: **Nastavení ▶ Osy ▶ Obecná nastavení ▶ M funkce ▶ +**

Parametry	Vysvětlení
Jméno	Zadání názvu nové M-funkce <ul style="list-style-type: none"> Rozsah nastavení: M100 ... M120 Konfigurace viz "Konfigurace M-funkce", Stránka 243

15.6.8 Konfigurace M-funkce

Cesta: **Nastavení ► Osy ► Obecná nastavení ► M funkce ► M100 ... M120**

Parametry	Vysvětlení
Jméno	Zadání názvu M-funkce <ul style="list-style-type: none"> ▪ Rozsah nastavení: M100 ... M120
Digitální výstup	Přiřazení digitálního výstupu M-funkci podle osazení pinů <ul style="list-style-type: none"> ▪ Standardní hodnota: Není spojeno
Restore switching state after device restart	Označení M-funkce jako trvalé funkce Nastavení: <ul style="list-style-type: none"> ▪ ON: M-funkce se bude ukládat trvale ▪ OFF: M-funkce se nebude ukládat trvale ▪ Standardní nastavení: ON
Digital input for switching enable	Přidělení vstupu pro povolení M-funkce <ul style="list-style-type: none"> ▪ Standardní nastavení: Není spojeno
Odstranit	Odstranění vybrané M-funkce




15.6.9 <Achsname> (nastavení osy)

Cesta: **Nastavení ► Osy ► <NázevOsy>**



Chcete-li využít výhod funkcí, jako je zpracování bloků, musí konfigurace os odpovídat konvencím pro příslušnou aplikaci.

Další informace: "Základy konfigurace os", Stránka 239

Parametry	Vysvětlení
Název osy	<p>Volba názvu osy, který bude zobrazen v náhledu polohy Standardní nastavení: X, Y, Z</p> <div style="border: 1px solid black; padding: 5px; margin-top: 10px;"> <p> Název osy S se objeví ve výběru, jakmile zvolíte v typu osy opci Vřeteno, Převod vřetena .</p> </div>
Typ osy	<p>Definice typu osy Nastavení:</p> <ul style="list-style-type: none"> ■ Není definováno ■ Osa ■ Spřažená osa: Osa jejíž poloha bude započítána s hlavní osou <div style="border: 1px solid black; padding: 5px; margin-top: 10px;"> <p> Propojené osy se neobjevují v indikaci polohy. Indikace polohy ukazuje pouze hlavní osu se započtenou polohou obou os.</p> </div> <div style="border: 1px solid black; padding: 5px; margin-top: 10px;"> <p> Přístroj automaticky upravuje názvy propojených os. Název propojených os se skládá z názvu hlavní osy a zvoleného způsobu započítávání, např. +X.</p> </div> <ul style="list-style-type: none"> ■ Vřeteno ■ Převod vřetena ■ Standardní hodnota: Osa
Snímač	<p>Konfigurace připojeného snímače Další informace: "Snímač", Stránka 246</p>
Kompenzace chyb	<p>Konfigurace lineární korekce chyb LEC nebo úseková lineární korekce chyb SLEC Další informace: "Kompenzace lineárních chyb (LEC)", Stránka 253 Další informace: "Kompenzace chyby lineární segmentace (SLEC)", Stránka 253</p>
Okno polohování	<p>Zadání koeficientu změny měřítka pro polohovací pomůcku v MDI-režimu</p> <ul style="list-style-type: none"> ■ Rozsah nastavení: 0,020 mm ... 2 000 mm ■ Standardní hodnota: 0,100

Parametry	Vysvětlení
Minimální doba prodlevy v oknu ručního polohování	Zadání doby, jak dlouho musí být osy v okně polohy, až se blok ukončí <ul style="list-style-type: none">■ Rozsah nastavení: 0 ms ... 10 000 ms■ Standardní hodnota: 0 ms
Spřažená hlavní osa	Pro osy typu Spřažená osa : Volba hlavní osy, s níž se osa propojí. Standardní hodnota: Žádný
Výpočet s hlavní osou	Pro osy typu Spřažená osa : Způsob započítávání poloh hlavní a propojené osy Nastavení: <ul style="list-style-type: none">■ + : Polohy se sečtou (hlavní osa + propojená osa)■ - : Polohy se odečtou (hlavní osa - propojená osa)■ Standardní nastavení: +

15.6.10 Snímač

Cesta: **Nastavení ► Osy ► <Achsname> ► Snímač**

Nastavení pro snímače s rozhraním typu EnDat 2.2

Parametry	Vysvětlení
Vstup snímače	Přiřazení přístrojového vstupu snímače k ose Nastavení: <ul style="list-style-type: none"> ■ Není spojeno ■ X1 ■ X2 ■ X3 Další informace: "Přehled zařízení", Stránka 43
Připojení	Automaticky rozpoznaný typ rozhraní EnDat
Štítek ID	Informace o snímači, které byly přečteny z elektronického typového štítku
Diagnostika	Výsledky diagnostiky snímačů, posouzení funkce snímače, např. s funkčními rezervami
Typ snímače polohy	Typ připojeného snímače Nastavení: <ul style="list-style-type: none"> ■ Lineární snímač: lineární osa ■ Úhlový snímač: rotační osa ■ Úhlový snímač jako lineární snímač: Rotační osa se bude zobrazovat jako lineární osa ■ Standardní hodnota: závisí na připojeném snímači
Mechanický poměr	Pro zobrazení rotační osy jako lineární osy: Pojezdová dráha v mm na otáčku <ul style="list-style-type: none"> ■ Rozsah nastavení: 0.1 mm ... 1 000 mm ■ Standardní hodnota: 1.0
Interval referenčních bodů	Konfigurace offsetu mezi referenční značkou a nulovým bodem Další informace: "Interval referenčních bodů", Stránka 250


Použití Úhlový snímač jako lineární snímač

Při konfigurování úhlového nebo rotačního snímače jako lineárního snímače se musí brát do úvahy určité parametry, aby se vyloučilo přejíždění systému.

- Převodový poměr musí být zvolen tak, aby se nepřekročila maximální pojezdová oblast 21 474,483 mm.
- Posun referenčního bodu by měl být nastaven s ohledem na maximální rozsah pojezdu $\pm 21\,474,483$ mm, protože tento limit působí jak při posunu referenčního bodu, tak i bez něho
- **Pouze u rotačních snímačů Multiturn s EnDat 2.2:** Rotační snímač musí být namontovaný tak, aby přeběh rotačního snímače nepůsobil rušivě na strojní souřadnice

Nastavení pro snímače s rozhraním typu 1 V_{SS} a 11 μA_{SS}

Parametry	Vysvětlení
Vstup snímače	Přiřazení přístrojového vstupu snímače k ose Nastavení: <ul style="list-style-type: none"> ■ Není spojeno ■ X1 ■ X2 ■ X3 Další informace: "Přehled zařízení", Stránka 43
Inkrementální signál	Signál připojeného snímače Nastavení: <ul style="list-style-type: none"> ■ 1 Vpp: sinusový napěťový signál ■ 11 μA: sinusový proudový signál ■ Standardní nastavení: 1 Vpp
Typ snímace polohy	Typ připojeného snímače Nastavení: <ul style="list-style-type: none"> ■ Lineární snímač: lineární osa ■ Úhlový snímač: rotační osa ■ Úhlový snímač jako lineární snímač: Rotační osa se bude zobrazovat jako lineární osa ■ Standardní hodnota: závisí na připojeném snímači
Perioda signálu	U lineárních snímačů: Délka jedné periody signálu <ul style="list-style-type: none"> ■ Rozsah nastavení: 0,001 μm ... 1 000 000,000 μm ■ Standardní hodnota: 20 000
Počet řádků	Pro úhlové snímače a zobrazení rotační osy jako lineární osy. Počet čárek <ul style="list-style-type: none"> ■ Rozsah nastavení: 1 ... 1 000 000 ■ Standardní hodnota: 1000
Posloupnost učení	Spustí učení ke zjištění Počet řádků pro úhlový snímač na základě předvoleného úhlu natočení.
Režim zobrazení	Pro úhlové snímače a indikaci rotační osy jako lineární osy. Nastavení: <ul style="list-style-type: none"> ■ - ∞ ... ∞ ■ 0° ... 360° ■ -180° ... 180° ■ Standardní hodnota: - ∞ ... ∞
Mechanický poměr	Pro zobrazení rotační osy jako lineární osy: Pojezdová dráha v mm na otáčku <ul style="list-style-type: none"> ■ Rozsah nastavení: 0,1 mm ... 1 000 mm ■ Standardní hodnota: 1,0
Referenční značky	Konfigurace Referenční značky Další informace: "Referenční značky (Snímač)", Stránka 249

Parametry	Vysvětlení
Frekvence analogového filtru	<p>Frekvence u analogového filtru dolní propusti</p> <p>Nastavení:</p> <ul style="list-style-type: none"> ■ 33 kHz: potlačení rušivých frekvencí nad 33 kHz ■ 400 kHz: potlačení rušivých frekvencí nad 400 kHz ■ Standardní hodnota: 400 kHz
Ukončovací odpor	<p>Náhradní zátěž pro zamezení odrazů</p> <ul style="list-style-type: none"> ■ Nastavení: ON nebo OFF ■ Standardní nastavení: ON
Monitor chyb	<p>Monitorování chyb signálu</p> <p>Nastavení:</p> <ul style="list-style-type: none"> ■ Vyp.: Monitorování chyb není aktivní ■ Znečištění: Monitorování chyb amplitudy signálu ■ Frekvence: Monitorování chyb frekvence signálu ■ Četnost & znečištění: Monitorování chyb amplitudy a frekvence signálu ■ Standardní hodnota: Četnost & znečištění <div style="border: 1px solid black; padding: 5px; margin-top: 10px;"> <p> Pokud dojde k překročení jedné z mezních hodnot pro monitorování poruch, zobrazí se upozornění nebo chybové hlášení.</p> </div> <p>Meze jsou závislé na signálu připojeného čidla:</p> <ul style="list-style-type: none"> ■ Signál 1 Vpp, nastavení Znečištění <ul style="list-style-type: none"> ■ Výstražné hlášení při napětí $\leq 0,45$ V ■ Chybové hlášení při napětí $\leq 0,18$ V nebo $\geq 1,34$ V ■ Signál 1 Vpp, nastavení Frekvence <ul style="list-style-type: none"> ■ Chybové hlášení při frekvenci ≥ 400 kHz ■ Signál 11 μA, nastavení Znečištění <ul style="list-style-type: none"> ■ Výstražné hlášení při proudu $\leq 5,76$ μA ■ Chybové hlášení při proudu $\leq 2,32$ μA nebo $\geq 17,27$ μA ■ Signál 11 μA, nastavení Frekvence <ul style="list-style-type: none"> ■ Chybové hlášení při frekvenci ≥ 150 kHz
Směr načítání	<p>Rozpoznání signálu během pohybu osy</p> <p>Nastavení:</p> <ul style="list-style-type: none"> ■ Positivní: směr pohybu odpovídá směru načítání snímače ■ Negativní: směr pohybu neodpovídá směru načítání snímače ■ Standardní hodnota: Positivní
Diagnostika	<p>Výsledky diagnostiky snímačů; posouzení funkce snímače, např. s Lissajousovými obrázky</p>

15.6.11 Referenční značky (Snímač)

Cesta: **Nastavení** ► **Osy** ► **<Achsname>** ► **Snímač** ► **Referenční značky**



U sériových snímačů s rozhraním EnDat hledání referenčních značek odpadá protože osy mají reference nastavené automaticky.

Parametry	Vysvětlení
Referenční značka	<p>Definování typu referenční značky</p> <p>Nastavení:</p> <ul style="list-style-type: none"> ■ Žádný: Žádné referenční značky nejsou k dispozici ■ Jeden: Měřidlo disponuje jednou referenční značkou ■ Kódováno: Měřidlo má distančně kódované referenční značky ■ Standardní nastavení: Jeden
Maximální dráha přejetí	<p>U lineárních snímačů s kódovanými referenčními značkami: Maximální dráha pojezdu pro určení absolutní polohy</p> <ul style="list-style-type: none"> ■ Rozsah nastavení: 0.1 mm ... 10000.0 mm ■ Standardní hodnota: 20.0
Jmenovitý inkrement	<p>U úhlových snímačů s kódovanými referenčními značkami: Maximální základní vzdálenost pro určení absolutní polohy</p> <ul style="list-style-type: none"> ■ Rozsah nastavení: > 0° ... 360° ■ Standardní hodnota: 10.0
Interpolace	<p>U měřidel s TTL-rozhraním:</p> <p>Hodnota interpolace měřidel a integrovaná interpolace pro vyhodnocení kódovaných referenčních značek.</p> <p>Nastavení:</p> <ul style="list-style-type: none"> ■ Žádné ■ 2krát ■ 5krát ■ 10krát ■ 20krát ■ 50krát ■ Standardní nastavení: Žádné
Inverze impulsů referenční značky	<p>Určení, zda budou vyhodnoceny inverzní impulsy referenčních značek</p> <p>Nastavení</p> <ul style="list-style-type: none"> ■ ON: Inverzní referenční impulsy budou vyhodnocené ■ OFF: Inverzní referenční impulsy nebudou vyhodnocené ■ Standardní nastavení: OFF
Interval referenčních bodů	<p>Konfigurace offsetu mezi referenční značkou a nulovým bodem</p> <p>Další informace: "Interval referenčních bodů", Stránka 250</p>

15.6.12 Interval referenčních bodů

Cesta: **Nastavení ▶ Osy ▶ <Achname> ▶ Snímač ▶ Referenční značky ▶ Interval referenčních bodů**

Parametry	Vysvětlení
Interval referenčních bodů	Aktivace výpočtu offsetu mezi referenční značkou a nulovým bodem stroje <ul style="list-style-type: none"> ■ Rozsah nastavení: ON nebo OFF ■ Standardní nastavení: OFF
Interval referenčních bodů	Ruční zadání offsetu (v mm nebo ve stupních, v závislosti na zvoleném typu měřicího přístroje) mezi referenční značkou a nulovým bodem Standardní hodnota: 0.00000
Aktuální pozice pro posunutí referenčního bodu	Použít přebere aktuální polohu jako offset (v mm nebo ve stupních, v závislosti na zvoleném typu snímače) mezi referenční značkou a nulovým bodem

15.6.13 Diagnostika snímačů s rozhraním EnDat

Cesta: **Nastavení ▶ Osy ▶ <NázevOsy> ▶ Snímač ▶ Diagnostika**

Hlášení	Popis
Chyby snímače	Chyby snímače indikují chybnou funkci snímače Zobrazit se mohou např. následující chyby snímačů: <ul style="list-style-type: none"> ■ Výpadek osvětlení ■ Chybná amplituda signálu ■ Chybná poloha ■ Příliš velké napětí ■ Nízké napájecí napětí ■ Nadměrný proud ■ Chyba baterie
Výstrahy pro snímače	Výstrahy pro snímače indikují dosažení nebo překročení určitých tolerančních mezí snímače. Zobrazit se mohou např. následující výstrahy snímačů: <ul style="list-style-type: none"> ■ Frekvenční kolize ■ Překročení teploty ■ Regulační reserva osvětlení ■ Nabíjení baterie ■ Vztažný bod

Hlášení mohou mít následující stav:

Status	Hodnocení
OK!	Snímač je v rámci specifikace
Není podporováno	Snímač toto hlášení nepodporuje
Chyba!	Doporučený servis / údržba; Je vhodné podrobnější prověření, např. s PWT 101

Cesta: **Nastavení ► Osy ► <NázevOsy> ► Snímač ► Diagnostika ► Funkční rezervy**

Parametry	Vysvětlení
Absolutní stopa	Zobrazuje funkční rezervu absolutní stopy
Inkrementál. stopa	Zobrazuje funkční rezervu přírůstkové stopy
Výpočet hodnoty polohy	Zobrazuje funkční rezervu tvoření hodnoty polohy
Poloha	Zobrazuje skutečnou aktuální polohu snímače

Přístroj zobrazuje funkční rezervu jako sloupcovou indikaci:

Rozsah barev	Rozsah	Hodnocení
Žlutá	0 % ... 25 %	Doporučený servis / údržba; vhodné prověření např. s PWT 101
Zelená	25 % ... 100 %	Snímač je v rámci specifikace

15.6.14 Diagnostika pro snímače s 1 V_{SS}/11 μA_{SS}

Cesta: Nastavení ► Osy ► <NázevOsy> ► Snímač ► Diagnostika

Parametry	Vysvětlení
Amplituda A	Indikace amplitudy A ve V
Amplituda B	Indikace amplitudy B ve V
Asymetrie	Hodnota odchyly symetrie
Fázová odchylka	Odchylka fáze od 90°
Zmrazit graf	Zmrazení Lissajousova obrazce Nastavení: <ul style="list-style-type: none"> ■ ON: Grafika je zmrazená a nebude při pohybu aktualizovaná ■ OFF: Grafika není zmrazená a bude při pohybu aktualizovaná ■ Standardní hodnota: OFF
Zobrazit rozsah tolerance	Zobrazení tolerančních kruhů při 0,6 V ... 1,2 V Nastavení: <ul style="list-style-type: none"> ■ ON: Zobrazí se dva červené kruhy ■ OFF: Toleranční kruhy jsou skryté ■ Standardní hodnota: OFF
Vstup snímače pro komparativní měření	Nechat zobrazit pro porovnání jiný snímač jiného vstupu dalšího snímače; kruhy mohou být položeny přes sebe, k tomu použijte parametr Zmrazit grafiku Nastavení: <ul style="list-style-type: none"> ■ Výběr požadovaného vstupu snímače ■ Standardní hodnota: nespřaženo <div style="border: 1px solid black; padding: 5px; margin-top: 10px;"> <p>i Parametr je k dispozici pouze tehdy, pokud je připojen jiný snímač s rozhraním 1 V_{SS} nebo 11 uA_{SS}.</p> </div>
Zmrazit komparativní graf	Zmrazení Lissajousova obrazce snímače na vstupu snímače pro srovnávací měření Nastavení: <ul style="list-style-type: none"> ■ ON: Grafika je zmrazená a nebude při pohybu aktualizovaná ■ OFF: Grafika není zmrazená a bude při pohybu aktualizovaná ■ Standardní hodnota: OFF <div style="border: 1px solid black; padding: 5px; margin-top: 10px;"> <p>i Parametr je k dispozici pouze tehdy, pokud je připojen jiný snímač s rozhraním 1 V_{SS} nebo 11 uA_{SS}.</p> </div>

15.6.15 Kompenzace lineárních chyb (LEC)

Cesta: **Nastavení ► Osy ► <Achsname> ► Kompenzace chyb ► Kompenzace lineárních chyb (LEC)**

Parametry	Vysvětlení
Kompenzace	<p>Kompenzování mechanických vlivů na osy stroje.</p> <p>Nastavení:</p> <ul style="list-style-type: none"> ■ ON: Kompenzace je aktivní ■ OFF: Kompenzace není aktivní ■ Výchozí hodnota: OFF <div style="border: 1px solid black; padding: 5px; margin-top: 10px;"> <p>i Když je Kompenzace aktivní, nelze Jmenovitá délka a Skutečná délka upravovat ani tvořit.</p> </div>
Jmenovitá délka	<p>Zadávací políčko pro délku měřicího standardu podle údajů výrobce</p> <p>Jednotka: milimetr nebo stupeň (podle snímače)</p>
Skutečná délka	<p>Zadávací políčko pro měřenou délku (skutečná pojezdová dráha)</p> <p>Jednotka: milimetr nebo stupeň (podle snímače)</p>

15.6.16 Kompenzace chyby lineární segmentace (SLEC)

Cesta: **Nastavení ► Osy ► <Achsname> ► Kompenzace chyb ► Kompenzace chyby lineární segmentace (SLEC)**

Parametry	Vysvětlení
Kompenzace	<p>Kompenzování mechanických vlivů na osy stroje.</p> <p>Nastavení:</p> <ul style="list-style-type: none"> ■ ON: Kompenzace je aktivní ■ OFF: Kompenzace není aktivní ■ Výchozí hodnota: OFF <div style="border: 1px solid black; padding: 5px; margin-top: 10px;"> <p>i Když je Kompenzace aktivní, nelze Tabulka kompenzačních bodů upravovat ani tvořit.</p> </div>
Tabulka kompenzačních bodů	<p>Otevře tabulku pomocných bodů pro ruční zpracování</p>
Vytvořte tabulku podpůrných bodů	<p>Otevře nabídku pro vytvoření nové Tabulka kompenzačních bodů</p> <p>Další informace: "Vytvořte tabulku podpůrných bodů", Stránka 254</p>

15.6.17 Vytvořte tabulku podpůrných bodů


Cesta: **Nastavení ► Osy ► <Achsname> ► Kompenzace chyb ► Kompenzace chyby lineární segmentace (SLEC) ► Vytvořte tabulku podpůrných bodů**

Parametry	Vysvětlení
Počet kompenzačních bodů	Počet pomocných bodů na mechanické ose stroje <ul style="list-style-type: none"> ■ Rozsah nastavení: 2 ... 200 ■ Standardní hodnota: 2
Interval kompenzačních bodů	Rozteč pomocných bodů na mechanické ose stroje <ul style="list-style-type: none"> ■ Standardní hodnota: 100,00000
Vychozí bod	Startovní bod určuje od které polohy bude aplikována korekce na ose <ul style="list-style-type: none"> ■ Standardní hodnota: 0.00000
Vytvoř	Vytvoří podle zadání novou tabulku pomocných bodů.

15.6.18 Osa vřetena S

Cesta: **Nastavení ► Osy ► Osa vřetena S**

Parametry	Vysvětlení
Název osy	Definice názvu osy, který bude zobrazen v náhledu polohy Nastavení: <ul style="list-style-type: none"> ■ Není definováno ■ S ■ Standardní nastavení: S
Typ osy	Definice typu osy Nastavení: <ul style="list-style-type: none"> ■ Není definováno ■ Osa ■ Vřeteno ■ Převod vřetena ■ Standardní nastavení: Vřeteno
Snímač	Konfigurace připojeného snímače Další informace: "Snímač", Stránka 246
Kompenzace chyb	Konfigurace lineární korekce chyb LEC nebo úseková lineární korekce chyb SLEC Další informace: "Kompenzace lineárních chyb (LEC)", Stránka 253 Další informace: "Kompenzace chyby lineární segmentace (SLEC)", Stránka 253
Výstupy	Konfigurace Výstupy pro vřeteno Další informace: "Výstupy (S)", Stránka 256
Vstupy	Konfigurace Vstupy pro vřeteno Další informace: "Vstupy (S)", Stránka 257

Parametry	Vysvětlení
Převodové stupně	Konfigurace Převodové stupně pro Převod vřetena Další informace: "Převodové stupně", Stránka 260
Volba převodového stupně externím signálem	Volba Převodové stupně Převod vřetena externím signálem Nastavení <ul style="list-style-type: none"> ■ ON: Volba Převodové stupně se provede externím signálem ■ OFF: Volba Převodové stupně se provede ručně během provozu ■ Výchozí hodnota: OFF
Čas spuštění pro horní rozsah otáček vřetena	Nastavení Čas spuštění z klidu do maximálních otáček Smax pro horní rozsah otáček <ul style="list-style-type: none"> ■ Rozsah nastavení: 50 ms ... 10000 ms ■ Standardní hodnota: 500
Čas spuštění pro dolní rozsah otáček vřetena	Nastavení Čas spuštění z klidu do maximálních otáček Smax pro spodní rozsah otáček <ul style="list-style-type: none"> ■ Rozsah nastavení: 50 ms ... 10000 ms ■ Standardní hodnota: 500
Bod obratu charakteristiky pro časy spuštění	Definice hranice mezi horním a dolním rozsahem otáček vřetena <ul style="list-style-type: none"> ■ Rozsah nastavení: 0 1/min ... 2000 1/min ■ Standardní hodnota: 1500
Minimální otáčky vřetena	Nastavení minimálních otáček vřetena <ul style="list-style-type: none"> ■ Rozsah nastavení: 0 1/min ... 500 1/min ■ Standardní hodnota: 50
Maximální otáčky vřetena pro orientované zastavení vřetena	Nastavení maximálních otáček vřetena pro orientované zastavení vřetena <ul style="list-style-type: none"> ■ Rozsah nastavení: 0 1/min ... 500 1/min ■ Standardní hodnota: 30
<div style="border: 1px solid black; padding: 5px; display: inline-block;">  Abyste mohli funkci využít, musíte parametru Poloha vřetena přiřadit vstup. Další informace: "Vstupy (S)", Stránka 257 </div>	
Maximální otáčky vřetena pro řezání závitů	Nastavení maximálních otáček vřetena pro řezání závitů při vrtání v aplikaci frézování <ul style="list-style-type: none"> ■ Rozsah nastavení: 100 1/min ... 2000 1/min ■ Standardní hodnota: 1000


Doba náběhu vřetena

Hodnota **Bod obratu charakteristiky pro časy spuštění** rozděluje otáčky vřetena do dvou oblastí. Pro každou oblast můžete definovat samostatnou dobu náběhu:

- **Čas spuštění pro horní rozsah otáček vřetena:** Doba, za kterou pohon zrychlí z klidového stavu na maximální otáčky **Smax**
- **Čas spuštění pro dolní rozsah otáček vřetena:** Doba, za kterou pohon zrychlí z klidového stavu na maximální otáčky **Smax**

15.6.19 Výstupy (S)

Cesta: **Nastavení ▶ Osy ▶ S ▶ Výstupy**

Parametry	Vysvětlení
Typ motoru	Pro osy provozované se servomotorem: <ul style="list-style-type: none"> ■ Bipolární servomotor: -10 V ... 10 V ■ Unipolární servomotor: 0 V ... 10 V ■ Krokový motor
Analogový výstup	Přiřazení analogových výstupů podle osazení pinů <ul style="list-style-type: none"> ■ Standardní hodnota: Není spojeno
Výstup pro krokový motor	Přiřazení výstupu krokového motoru podle osazení pinů <ul style="list-style-type: none"> ■ Standardní hodnota: Není spojeno
Minimální kroková frekvence	Definování minimální krokové frekvence připojeného krokovacího motoru <ul style="list-style-type: none"> ■ Rozsah nastavení: 0 kHz ... 1000 kHz ■ Standardní hodnota: 0,000
Maximální kroková frekvence	Definování maximální krokové frekvence připojeného krokovacího motoru <ul style="list-style-type: none"> ■ Rozsah nastavení: 0 kHz ... 1000 kHz ■ Standardní hodnota: 20,000
Analogový výstup je invertován	Je-li tato funkce aktivována, je analogový signál na výstupu invertovaný <ul style="list-style-type: none"> ■ Standardní hodnota: Není aktivováno
Směrový signál je invertován	Aktivace funkce, chcete-li změnit směr otáčení připojeného krokového motoru <ul style="list-style-type: none"> ■ Standardní hodnota: Není aktivováno
Otevřená polohová řídicí smyčka	Je-li funkce aktivní, tak osa pracuje s otevřenou regulační smyčkou polohy <ul style="list-style-type: none"> ■ Standardní hodnota: Není aktivováno
<div style="border: 1px solid black; padding: 5px; display: inline-block;">  Když přístroj seřizujete, můžete pohybovat osami v otevřené regulační smyčce polohy. To vám umožní najít vhodné parametry pro Smax a Umax. </div>	
Smax	Definice Otáčky vřetene , které se dosáhnou při Umax <ul style="list-style-type: none"> ■ Rozsah nastavení: 100 1/min ... 10000 1/min ■ Standardní hodnota: 2000
Umax	Maximální napětí, které se objeví na analogovém výstupu, aby se dosáhlo Smax <ul style="list-style-type: none"> ■ Rozsah nastavení: 1000 mV ... 10000 mV ■ Standardní hodnota: 9000
Povolit otáčení po směru hodinových ručiček	Přiřazení digitálního výstupu pro povolení chodu doprava Vstup musí být při výběru typu motoru Unipolární servomotor konfigurován <ul style="list-style-type: none"> ■ Standardní hodnota: Není spojeno

Parametry	Vysvětlení
Povolit otáčení proti směru hodinových ručiček	Přiřazení digitálního výstupu pro povolení chodu doleva Vstup musí být při výběru typu motoru Unipolární servomotor konfigurován <ul style="list-style-type: none"> Standardní hodnota: Není spojeno
Pohon aktivní	Přiřazení digitálního výstupu pro povolení pohonů podle osazení pinů <ul style="list-style-type: none"> Standardní nastavení: Není spojeno

15.6.20 Vstupy (S)

Cesta: **Nastavení ▶ Osy ▶ ▶ Vstupy**

Parametry	Vysvětlení
Příkazy pohybu z digitálního vstupu	Konfigurace pohybových příkazů pro digitální vstup vřetena
Digitální aktivní vstupy	Konfigurace digitálních vstupů pro uvolnění vřetena
Zobrazení otáček vřetena přes analogový vstup	Konfigurace indikace aktuálních otáček

15.6.21 Pohybové příkazy z digitálního vstupu (S)





Cesta: **Nastavení ▶ Osy ▶ S ▶ Vstupy ▶ Příkazy pohybu z digitálního vstupu**

Parametry	Vysvětlení
Povolit digitální příkazy pohybu	Použití digitálních příkazů pohybu <ul style="list-style-type: none"> Nastavení: ON nebo OFF Standardní nastavení: OFF
Start vřetena	Přiřazení digitálního vstupu pro start vřetena podle osazení pinů <ul style="list-style-type: none"> Standardní nastavení: Není spojeno
vřeteno stop	Přiřazení digitálního vstupu pro stop vřetena podle osazení pinů <ul style="list-style-type: none"> Standardní hodnota: Není spojeno

15.6.22 Digitální povolované vstupy (S)

Cesta: **Nastavení ▶ Osy ▶ S ▶ Vstupy ▶ Digitální aktivní vstupy**

Parametry	Vysvětlení
Vřeteno je připraveno	Přiřazení digitálního vstupu; ukazuje, že vřeteno je v pořádku <ul style="list-style-type: none"> Standardní nastavení: Není spojeno

Parametry	Vysvětlení
Vřeteno je přerušeno	<p>Přiřazení digitálního vstupu; odpojí v aktivním stavu konfigurovaný analogový výstup vřetene okamžitě od proudu. Pohyb vřetena je zastaven bez rampy, případně automaticky jedoucí osy se zastaví a je zabráněno aktivaci vřetena.</p> <div style="border: 1px solid black; padding: 5px; margin-top: 10px;"> <p> Za okamžité zastavení vřetena je odpovědný výrobce stroje.</p> </div> <ul style="list-style-type: none"> ■ Standardní nastavení: Není spojeno
Ochranné zařízení vřetene	<p>Přiřazení digitálního vstupu; indikuje, zda je stávající ochranné zařízení vřetena otevřené nebo zavřené. Tento signál ovlivňuje chybová hlášení a chod programu.</p> <div style="border: 1px solid black; padding: 5px; margin-top: 10px;"> <p> Za okamžité zastavení vřetena při otevřené ochraně vřetena je odpovědný výrobce stroje.</p> </div> <ul style="list-style-type: none"> ■ Standardní nastavení: Není spojeno
Koncová poloha objímky vřetena +	<p>Přiřazení digitálního vstupu hornímu koncovému vypínači pinole. Vstup se používá k obrácení vřetena při řezání závitu</p> <ul style="list-style-type: none"> ■ Standardní hodnota: Není spojeno
Koncová poloha objímky vřetena -	<p>Přiřazení digitálního vstupu spodnímu koncovému vypínači pinole. Vstup se používá k obrácení vřetena při řezání závitu</p> <ul style="list-style-type: none"> ■ Standardní nastavení: Není spojeno
Poloha vřetena	<p>Přiřazení digitálního vstupu; signál polohuje vřeteno při otáčkách nastavených pod Maximální otáčky vřetena pro orientované zastavení vřetena při zastavení do požadované polohy</p> <ul style="list-style-type: none"> ■ Standardní nastavení: Není spojeno
Aktivovat vřeteno CCW	<p>Přiřazení digitálního vstupu pro směr otáčení vřetena vlevo podle osazení pinů</p> <ul style="list-style-type: none"> ■ Standardní hodnota: Není spojeno <div style="border: 1px solid black; padding: 5px; margin-top: 10px;"> <p> Externí vstupní signál má přednost před nastaveným směrem otáčení v Nabídka OEM nebo v menu Programování</p> </div> <div style="border: 1px solid black; padding: 5px; margin-top: 10px;"> <p> Externí signál se vyhodnotí pouze tehdy, když je na digitálním vstupu pro Start vřetena konstantně High-Pegel (vysoká úroveň).</p> </div>

15.6.23 Indikace otáček přes analogový vstup (S)

Cesta: **Nastavení ► Osy ► S ► Vstupy ► Zobrazení otáček vřetena přes analogový vstup**

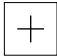
Parametry	Vysvětlení
Zobrazení otáček vřetena přes analogový vstup	Aktivování indikace otáček vřetena v indikaci polohy <ul style="list-style-type: none"> ■ Nastavení: ON nebo OFF ■ Výchozí hodnota: OFF
Vstup pro zobrazení otáček vřetena	Přiřazení analogového vstupu podle osazení pinů <ul style="list-style-type: none"> ■ Standardní hodnota: Není spojeno
Otáčky vřetena při vstupním napětí 5 V	Zadání otáček vřetena při vstupním napětí 5 V <ul style="list-style-type: none"> ■ Standardní hodnota: 2000



Naměřené vstupní napětí se započte s koeficientem **Otáčky vřetena při vstupním napětí 5 V**. Výsledek se zobrazí v indikaci polohy jako aktuální otáčky.

15.6.24 Přidat Převodové stupně

Cesta: **Nastavení ► Osy ► S ► Převodové stupně ► +**

Parametry	Vysvětlení
	Přidání nového převodového stupně se standardním názvem Další informace: "Převodové stupně", Stránka 260

15.6.25 Převodové stupně

Cesta: **Nastavení ► Osy ► S ► Převodové stupně**

Parametry	Vysvětlení
Jméno	Zadání názvu převodového stupně <ul style="list-style-type: none"> Standardně: Převod [n]
Smax	Definice Otáčky vřetene , které se dosáhnou při Umax <ul style="list-style-type: none"> Rozsah nastavení: 100 1/min ... 10000 1/min Standardní hodnota: 2000
Čas spuštění pro horní rozsah otáček vřetena	Nastavení požadovaného Čas spuštění až do dosažení Smax <ul style="list-style-type: none"> Rozsah nastavení: 50 ms ... 10000 ms Standardní hodnota: 500
Čas spuštění pro dolní rozsah otáček vřetena	Nastavení požadovaného Čas spuštění až do dosažení Smax <ul style="list-style-type: none"> Rozsah nastavení: 50 ms ... 10000 ms Standardní hodnota: 500
Bod obratu charakteristiky pro časy spuštění	Nastavení otáček vřetena, které značí přechod z horní do spodní oblasti otáček vřetena <ul style="list-style-type: none"> Rozsah nastavení: 0 1/min ... 2000 1/min Standardní hodnota: 1500
Minimální otáčky vřetena	Nastavení minimálních otáček vřetena <ul style="list-style-type: none"> Rozsah nastavení: 0 1/min ... 10 000 1/min Standardní hodnota: 50
Odstranit	Odstranění vybraného převodového stupně

15.7 Servis

Tato kapitola popisuje nastavení pro konfiguraci přístroje, údržbu firmwaru a aktivaci volitelných programů.

Tato kapitola popisuje nastavení konfigurace přístroje a údržby firmwaru.

15.7.1 Informace o firmwaru

Cesta: **Nastavení ► Servis ► Informace o firmwaru**

Pro servisní účely a údržbu jsou pro jednotlivé softwarové moduly zobrazeny následující informace.

Parametry	Vysvětlení
Core version	Číslo verze mikrojádra
Microblaze bootloader version	Číslo verze spouštěcího programu Microblaze
Microblaze firmware version	Číslo verze firmwaru Microblaze
Extension PCB bootloader version	Číslo verze spouštěcího programu (rozšiřující deska)
Extension PCB firmware version	Číslo verze firmwaru (rozšiřující deska)
Boot ID	Identifikační číslo postupu spouštění
HW Revision	Číslo revize hardwaru
C Library Version	Číslo verze C-knihovny
Compiler Version	Číslo verze kompilátoru
Touchscreen Controller version	Číslo verze ovladače dotykového displeje
Number of unit starts	Počet sepnutí přístroje
Qt build system	Číslo verze Qt kompilačního softwaru
Qt runtime libraries	Číslo verze Qt runtime knihoven
Jádro	Číslo verze jádra Linuxu
Login status	Informace o přihlášeném uživateli
SystemInterface	Číslo verze modulu systémového rozhraní
BackendInterface	Číslo verze modulu Backend rozhraní
GuiInterface	Číslo verze modulu uživatelského rozhraní
TextDataBank	Číslo verze modulu textové databáze
Optical edge detection	Číslo verze modulu optické detekce hran
NetworkInterface	Číslo verze modulu síťového rozhraní
OSInterface	Číslo verze modulu rozhraní operačního systému
PrinterInterface	Číslo verze modulu rozhraní tiskárny
system.xml	Číslo verze systémových parametrů
axes.xml	Číslo verze osových parametrů
encoders.xml	Číslo verze parametrů snímačů
ncParam.xml	Číslo verze NC-parametrů
spindle.xml	Číslo verze parametrů osy vřetena
io.xml	Číslo verze parametrů vstupů a výstupů

Parametry	Vysvětlení
mFunctions.xml	Číslo verze parametrů pro M-funkce
peripherals.xml	Číslo verze parametrů pro periférie
slec.xml	Číslo verze parametrů úsekové lineární korekce chyb SLEC
lec.xml	Číslo verze parametrů lineární korekce chyb LEC
microBlazePVRegister.xml	Číslo verze "Processor Version Register" od MicroBlaze
info.xml	Číslo verze informačních parametrů
audio.xml	Číslo verze audio-parametrů
network.xml	Číslo verze síťových parametrů
os.xml	Číslo verze parametrů operačního systému
runtime.xml	Číslo verze runtimeových parametrů
users.xml	Číslo verze uživatelských parametrů
GI Patch Level	Stav Patche Zlatého obrazu (GI)

15.7.2 Zálohovat a obnovit konfiguraci

Cesta: **Nastavení ► Servis ► Zálohovat a obnovit konfiguraci**

Nastavení nebo uživatelské soubory přístroje se mohou uložit jako soubor, abyste je měli k dispozici po resetování na tovární nastavení nebo pro instalaci na více přístrojů.

Parametry	Vysvětlení
Obnovit konfiguraci	Obnovení zálohovaných nastavení Další informace: "Obnovit konfiguraci", Stránka 284
Zálohování konfigurace	Zálohování nastavení přístroje Další informace: "Zálohování konfigurace", Stránka 121
Obnovit uživatelské soubory	Obnovení uživatelských souborů přístroje Další informace: "Obnovit uživatelské soubory", Stránka 283
Zálohovat uživatelské soubory	Zálohování uživatelských souborů přístroje Další informace: "Zálohovat uživatelské soubory", Stránka 122

15.7.3 Aktualizace firmware

Cesta: **Nastavení ► Servis ► Aktualizace firmware**

Firmware je operační systém přístroje. Nové verze firmwaru je možno importovat prostřednictvím USB-konektoru přístroje nebo přes síťové připojení.



Před aktualizací firmwaru je nutné se seznámit s poznámkami (Release Notes) k dané verzi firmwaru a respektovat tam obsažené informace s ohledem na zpětnou kompatibilitu.



Když je firmware přístroje aktualizován, musí být aktuální nastavení pro jistotu zálohována.

Další informace: "Aktualizace firmwaru", Stránka 276

15.7.4 Reset

Cesta: **Nastavení ► Servis ► Reset**

V případě potřeby můžete resetovat nastavení přístroje na tovární nastavení nebo na stav při dodávce. Softwarové opce se deaktivují a musí být následně nově aktivovány stávajícím licenčním klíčem.

Parametry	Vysvětlení
Reset všech nastavení	Resetování do továrního nastavení Další informace: "Reset všech nastavení", Stránka 285
Obnovení továrního nastavení	Resetování na tovární nastavení a smazání uživatelských souborů z úložného prostoru přístroje Další informace: "Obnovení továrního nastavení", Stránka 285

15.7.5 OEM oblast

Cesta: **Nastavení ► Servis ► OEM oblast**

Parametry	Vysvětlení
Dokumentace	Přidání OEM-dokumentace, např. Servisní pokyny Další informace: "Přidat dokumentaci", Stránka 109
Spouštěcí obrazovka	Přizpůsobení startovní obrazovky, např. s vlastním firemním logem Další informace: "Spouštěcí obrazovka", Stránka 264
Nabídka OEM	Přizpůsobení OEM-lišty se specifickými funkcemi Další informace: "Nabídka OEM", Stránka 264
Nastavení	Přizpůsobení režimu aplikace, indikace Override, rozložení klávesnice a provádění programu Správa textů a hlášení. Další informace: "Nastavení (OEM oblast)", Stránka 268
Zálohovat a obnovit konfiguraci	Zálohování a obnovení nastavení OEM-oblasti
Vzdálený přístup ke snímkům obrazovky	Povolit síťové spojení s programem ScreenshotClient, aby mohl ScreenshotClient provést z počítače snímek obrazovky přístroje Nastavení: <ul style="list-style-type: none"> ■ ON: Vzdálený přístup je možný ■ OFF: Vzdálený přístup není možný ■ Standardní nastavení: OFF



Při ukončování činnosti přístroje se **Vzdálený přístup ke snímkům obrazovky** automaticky deaktivuje.

15.7.6 Spouštěcí obrazovka

Cesta: **Nastavení ► Servis ► OEM oblast ► Spouštěcí obrazovka**

Parametry	Vysvětlení
Vyberte spouštěcí obrazovku	Volba obrazového souboru, který se má zobrazovat jako úvodní obrazovka (typ souboru: PNG nebo JPG) Další informace: "Přidat startovní obrazovku", Stránka 110
Smazat spouštěcí obrazovku	Smazat smaže startovní obrazovku definovanou uživatelem a obnoví standardní náhled

15.7.7 Nabídka OEM

Cesta: **Nastavení ► Servis ► OEM oblast ► Nabídka OEM**

Parametry	Vysvětlení
Zobrazit nabídku	Zobrazení Nabídka OEM Nastavení: <ul style="list-style-type: none"> ■ ON: Nabídka OEM se zobrazí na ploše příslušných provozních režimů ■ OFF: Nabídka OEM se nezobrazí Výchozí hodnota: OFF
Položky nabídky	Konfigurace Položky nabídky v Nabídka OEM Další informace: "Přidat OEM-Položky nabídky", Stránka 264

15.7.8 Přidat OEM-Položky nabídky

Cesta: **Nastavení ► Servis ► OEM oblast ► Nabídka OEM ► Položky nabídky ► +**

Parametry	Vysvětlení
Popis	Popis položky lišty v Nabídka OEM
Typ	Popis nové položky lišty v Nabídka OEM Nastavení: <ul style="list-style-type: none"> ■ Prázdny ■ Logo ■ Otáčky vřetene ■ M funkce ■ Specialni funkce ■ Dokument Standardní nastavení: Prázdny

Parametry	Vysvětlení
Parametry	Dostupné parametry závisí na typu vybrané položky lišty: <ul style="list-style-type: none"> ■ Logo: Další informace: "OEM-Položka lišty Logo", Stránka 265 ■ Otáčky vřetene: Další informace: "OEM-položka lišty Otáčky vřetene", Stránka 266 ■ M funkce Další informace: "OEM-položka lišty M funkce", Stránka 266 ■ Specialni funkce Další informace: "OEM-Položka lišty Specialni funkce", Stránka 267 ■ Dokument: Další informace: "OEM-Položka lišty Dokument", Stránka 267
Odstranit položku nabídky	Odstranění položky lišty z Nabídka OEM

15.7.9 OEM-Položka lišty Logo

Cesta: **Nastavení** ► **Servis** ► **OEM oblast** ► **Nabídka OEM** ► **Položky nabídky** ► **Logo**

Parametry	Vysvětlení
Popis	Popis položky lišty v Nabídka OEM
Typ	Logo
Zvolit logo	Vyberte požadovaný snímek pro zobrazení
Odkaz na dokumentaci	Logo použijte k vyvolání propojené dokumentace Nastavení: <ul style="list-style-type: none"> ■ Žádný ■ Návod k obsluze ■ Servisní informace OEM Standardní nastavení: Žádný
Načíst obrazový soubor	Kopírování zvoleného obrazového souboru do úložiště /Oem/Images <ul style="list-style-type: none"> ■ Typ souboru: PNG, JPG, PPM, BMP nebo SVG ■ Velikost obrazu: max. 140 x 70 px
Odstranit položku nabídky	Odstranění položky lišty z Nabídka OEM

15.7.10 OEM-položka lišty Otáčky vřetene

Cesta: **Nastavení ► Servis ► OEM oblast ► Nabídka OEM ► Položky nabídky ► Otáčky vřetene**

Parametry	Vysvětlení
Popis	Popis položky lišty v Nabídka OEM
Typ	Otáčky vřetene
Vřeteno	S
Otáčky vřetene	Nastavení otáček vřetena <ul style="list-style-type: none"> ■ Rozsah nastavení: Závisí na konfiguraci osy vřetena S ■ Standardní hodnota: 0
Odstranit položku nabídky	Odstranění položky lišty z Nabídka OEM

15.7.11 OEM-položka lišty M funkce

Cesta: **Nastavení ► Servis ► OEM oblast ► Nabídka OEM ► Položky nabídky ► M funkce**

Parametry	Vysvětlení
Popis	Popis položky lišty v Nabídka OEM
Typ	M funkce
Číslo M funkce	Volba požadované M-funkce Rozsahy nastavení <ul style="list-style-type: none"> ■ 100.T ... 120.T (TOGGLE: přepíná stiskem mezi stavy) ■ 100.P ... 120.P (PULSE: Délku lze nastavit přes Doba pulzu) ■ Standardní hodnota: Prázdná
Doba pulzu	Zvolte délku (high-) aktivního impulzu Rozsah nastavení <ul style="list-style-type: none"> ■ 8 ms ... 1500 ms ■ Standardní hodnota: 500 ms
Restart	Nový start trvání impulzu <ul style="list-style-type: none"> ■ Nastavení: ON nebo OFF ■ Výchozí hodnota: OFF
Zvolte obraz pro aktivní funkci	Vyberte požadovaný snímek pro zobrazení aktivní funkce
Zvolte obraz pro neaktivní funkci	Vyberte požadovaný snímek pro zobrazení neaktivní funkce
Načíst obrazový soubor	Kopírování zvoleného obrazového souboru do úložiště /Oem/Images <ul style="list-style-type: none"> ■ Typ souboru: PNG, JPG, PPM, BMP nebo SVG ■ Velikost obrazu: max. 100 x 70 px
Odstranit položku nabídky	Odstranění položky lišty z Nabídka OEM

15.7.12 OEM-Položka lišty Speciální funkce

Cesta: **Nastavení ► Servis ► OEM oblast ► Nabídka OEM ► Položky nabídky ► Speciální funkce**

Parametry	Vysvětlení
Popis	Popis položky lišty v Nabídka OEM
Typ	Speciální funkce
Funkce	Volba požadované speciální funkce Nastavení: <ul style="list-style-type: none"> ■ rezani zavitu ■ Směr otáčení vřetena ■ Chlazení ■ Chladivo během provozu vřetena ■ Nulová osa nástroje Standardní nastavení: rezani zavitu
Vřeteno	Pouze při funkci Směr otáčení vřetena: S
Zvolte obraz pro směr otáčení vřetena po směru hod. ručiček	Pouze při funkci Směr otáčení vřetena: Vyberte požadovaný snímek pro otáčení vřetena ve směru hodinových ručiček
Zvolte obraz pro směr otáčení vřetena proti směru hod. ručiček	Pouze při funkci Směr otáčení vřetena: Vyberte požadovaný obraz pro otáčení vřetena proti směru hodinových ručiček
Zvolte obraz pro aktivní funkci	Vyberte požadovaný snímek pro zobrazení aktivní funkce
Zvolte obraz pro neaktivní funkci	Vyberte požadovaný snímek pro zobrazení neaktivní funkce
Načíst obrazový soubor	Kopírování zvoleného obrazového souboru do úložiště /Oem/Images <ul style="list-style-type: none"> ■ Typ souboru: PNG, JPG, PPM, BMP nebo SVG ■ Velikost obrazu: max. 100 x 70 px
Odstranit položku nabídky	Odstranění položky lišty z Nabídka OEM

15.7.13 OEM-Položka lišty Dokument

Cesta: **Nastavení ► Servis ► OEM oblast ► Nabídka OEM ► Položky nabídky ► Dokument**

Parametry	Vysvětlení
Popis	Popis položky lišty v Nabídka OEM
Typ	Dokument
Zvolit dokument	Vyberte požadovaný dokument
Zvolit obraz pro displej	Vyberte požadovaný obraz pro zobrazení funkce
Načíst obrazový soubor	Kopírování zvoleného obrazového souboru do úložiště /Oem/Images
Odstranit položku nabídky	Odstranění položky lišty z Nabídka OEM

15.7.14 Nastavení (OEM oblast)

Cesta: **Nastavení ► Servis ► OEM oblast ► Nastavení**

Parametry	Vysvětlení
Aplikace	Typ aplikačního režimu; po restartu se změna aktivuje Nastavení: <ul style="list-style-type: none"> ■ Frézování ■ Soustružení ■ Radiální vrtání (opční software) Standardní nastavení: Frézování
Override displeje	Způsob zobrazení Override (Přepsání) v režimech Ruční provoz a MDI Nastavení: <ul style="list-style-type: none"> ■ Procent: Override se zobrazí v procentech z nastaveného maximálního posuvu ■ Hodnota: Override se zobrazí v mm/min Standardní hodnota: Procent
Téma klávesnice	Volba rozložení klávesnice Nastavení: <ul style="list-style-type: none"> ■ Standard: Potvrzení zadání s (Return) ■ TNC: Potvrzení zadání s (Enter) Standardní nastavení: Standard
Běh programu	Přizpůsobení provádění programu Další informace : "Provádění programu", Stránka 268
Textová databáze	Textová databanka s texty hlášení, které se používají pro OEM-specifická hlášení. Další informace : "Textová databáze", Stránka 269
Hlášení	Definování OEM-specifických hlášení Další informace : "Hlášení", Stránka 270

15.7.15 Provádění programu

Cesta: **Nastavení ► Servis ► OEM oblast ► Nastavení ► Běh programu**

Parametry	Vysvětlení
Automatický postup po dosažení horní koncové polohy objímky vřetena	Automatické přepínání během zpracování vzoru dřer se provádí vždy tehdy, když je dosažen horní koncový vypínač pinole <ul style="list-style-type: none"> ■ Nastavení: ON nebo OFF ■ Standardní nastavení: OFF
M funkce	Konfigurace viz "Konfigurace M-funkce", Stránka 269

15.7.16 Konfigurace M-funkce

Cesta: **Nastavení ► Servis ► OEM oblast ► Nastavení ► Běh programu ► M funkce**

Parametry	Vysvětlení
Číslo M funkce	Zadání čísla nové M-funkce <ul style="list-style-type: none"> ■ Rozsah nastavení: M2.0 ... M120.0 (0: výstup přiřazený M-funkci se vypne) ■ Rozsah nastavení: M2.1 ... M120. (1: výstup přiřazený M-funkci se zapne) ■ Rozsah nastavení: M2.2 ... M120.2 (2 : výstup přiřazený M-funkci vydá vysoce intenzivní impuls 8 ms)
Automatický běh	Nastavení, zda se budou jednotlivé M-funkce provádět během chodu programu automaticky nebo zda se musí potvrdit příslušné hlášení. <ul style="list-style-type: none"> ■ Nastavení: ON nebo OFF ■ Standardní nastavení: OFF Provádění se musí potvrdit ■ ON Provádění se nemusí potvrdit
Během chodu programu zvolte obraz pro dialog	Vyberte požadovaný obraz pro znázornění během provádění programu
Načíst obrazový soubor	Kopírování zvoleného obrazového souboru do úložiště /Oem/Images <ul style="list-style-type: none"> ■ Typ souboru: PNG, JPG, PPM, BMP nebo SVG ■ Velikost obrazu: max. 100 x 70 px
Odstranit zadání	Odstranění položky

15.7.17 Textová databáze


Cesta: **Nastavení ► Servis ► OEM oblast ► Nastavení ► Textová databáze**

Přístroj nabízí možnost importování vlastní textové databanky. Pomocí parametru **Hlášení** můžete nechat zobrazovat různá hlášení.

Parametry	Vysvětlení
Vybrat textovou databázi	Výběr textové databanky, uložené v přístroji, s typem souboru ".xml". Další informace: "Vytvoření Textová databáze", Stránka 116
Zrušit výběr textové databáze	Výběr aktuálně vybraných textových databank.

15.7.18 Hlášení

Cesta: **Nastavení ► Servis ► OEM oblast ► Nastavení ► Hlášení**

Parametry	Vysvětlení
Jméno	Popis hlášení
ID textu nebo text	Volba zobrazovaného hlášení. Můžete také zadat ID-textu a tím zvolit text hlášení z vaší textové databanky. Alternativně můžete zadat přímo nový text hlášení.
	<div style="border: 1px solid black; padding: 5px;"> <p> Pokud změníte jazyk uživatele přístroje, použijí se překlady textů hlášení z databáze. Přímo zadané texty hlášení se zobrazují bez překladu.</p> </div>
	Další informace: "Textová databáze", Stránka 269
Typ hlášení	Volba požadovaného typu hlášení Nastavení: <ul style="list-style-type: none"> ■ Standard: Hlášení se bude zobrazovat dokud bude vstup aktivní ■ Potvrzení uživatelem: Hlášení se bude zobrazovat až do potvrzení a zrušení uživatelem ■ Výchozí hodnota: Standard
Vstup	Přiřazení digitálního vstupu podle osazení pinů pro zobrazení hlášení <ul style="list-style-type: none"> ■ Standardní nastavení: Není spojeno
Odstranit zadání	Odstranění zadaného hlášení

15.7.19 Zálohovat a obnovit konfiguraci (OEM-oblast)

Cesta: **Nastavení ► Servis ► OEM oblast ► Zálohovat a obnovit konfiguraci**

Parametry	Vysvětlení
Zálohování složek a souborů specifických pro OEM	Zálohování nastavení OEM-oblasti do ZIP-souboru Další informace: "Zálohování složek a souborů specifických pro OEM", Stránka 119
Obnovení složek a souborů specifických pro OEM	Obnovení nastavení OEM-oblasti ze ZIP-souboru Další informace: "Obnovení složek a souborů specifických pro OEM", Stránka 119

15.7.20 Dokumentace

Cesta: **Nastavení ► Servis ► Dokumentace**


Přístroj poskytuje možnost načíst příslušný návod k obsluze v požadovaném jazyku. Návod k obsluze lze do přístroje zkopírovat z USB-flashdisku, který je součástí dodávky.

Nejnovější verzi si můžete stáhnout v www.heidenhain.de v části se soubory ke stažení.

Parametry	Vysvětlení
Přidat provozní pokyny	Vložte Návod k obsluze v požadovaném jazyce

15.7.21 Softwarové možnosti

Cesta: **Nastavení ► Servis ► Softwarové možnosti**

 Opční software musí být na přístroji odemčen pomocí licenčního klíče. Související hardwarové komponenty lze používat pouze po aktivaci příslušného opčního softwaru.
Další informace: "Aktivovat Softwarové možnosti", Stránka 90

Parametry	Vysvětlení
Přehled	Přehled všech softwarových opcí, aktivovaných v přístroji.
Vyžádejte si licenční klíč	Generování licenčních klíčů na vyžádání v servisní pobočce fy HEIDENHAIN Další informace: "Požádat o licenční klíč", Stránka 90
Požadavek možností pokusu	Generování licenčních klíčů na vyžádání v servisní pobočce fy HEIDENHAIN Další informace: "Požádat o licenční klíč", Stránka 90
Zadejte licenční klíč	Aktivace softwarových opcí pomocí licenčního klíče nebo licenčního souboru. Další informace: "Povolit licenční klíč", Stránka 91
Reset možností pokusu	Reset testovacích možností zadáním licenčního klíče.

16

Servis a údržba

16.1 Přehled

Tato kapitola popisuje obecnou údržbu přístroje.



Následující postupy smí provádět pouze odborný personál.

Další informace: "Kvalifikace personálu", Stránka 28



Tato kapitola obsahuje pouze popis údržby přístroje. Údržba periferních přístrojů nebude v této kapitole popsána.

Další informace: Dokumentace výrobce předmětného periferního zařízení

16.2 Čištění

UPOZORNĚNÍ

Čištění ostrými nebo agresivními čisticími prostředky

Nesprávné čištění může přístroj poškodit.

- ▶ Nepoužívejte abrazivní ani agresivní čisticí prostředky nebo rozpouštědla.
- ▶ Silně ulpělé nečistoty neodstraňujte ostrými předměty.

Čištění tělesa

- ▶ Otřete vnější povrch hadříkem navlhčeným ve vodě s jemným čisticím prostředkem.

Čištění obrazovky

K čištění obrazovky byste měli aktivovat režim čištění. Přitom přejde přístroj do neaktivního stavu bez přerušení napájení. V tomto stavu je obrazovka vypnutá.



- ▶ Chcete-li aktivovat režim čištění, ťukněte v hlavním menu na **Vypnout**



- ▶ Klepněte na **Režim čištění**
- > Obrazovka se vypne
- ▶ Displej čistěte netřepivým hadříkem a běžným čističem na okna.



- ▶ Pro vypnutí režimu čištění, klepněte na kterékoliv místo na dotykové obrazovce
- > Na dolním okraji se zobrazí šipka
- ▶ Vytáhněte šipku nahoru
- > Obrazovka se zapne a objeví se poslední zobrazené uživatelské rozhraní.

16.3 Plán údržby

Přístroj téměř nevyžaduje údržbu.

UPOZORNĚNÍ	
Provoz vadných přístrojů	
Provoz vadných přístrojů může vést k závažným následným škodám.	
<ul style="list-style-type: none"> ▶ Poškozený přístroj neopravujte a odstavte ho z provozu ▶ Vadné přístroje okamžitě vyměňte nebo kontaktujte servisní pobočku společnosti HEIDENHAIN 	

i	Následující postupy smí provádět pouze odborný elektrikář. Další informace: "Kvalifikace personálu", Stránka 28
----------	---

Krok údržby	Interval	Odstranění chyby
▶ Kontrola čitelnosti všech značek, štítků a symbolů na přístroji	ročně	▶ Kontaktujte servisní pobočku společnosti HEIDENHAIN
▶ Zkontrolujte poškození a funkci elektrického zapojení	ročně	▶ Vyměňte vadná vedení. V případě potřeby kontaktujte servisní pobočku společnosti HEIDENHAIN
▶ Zkontrolujte vadnou izolaci nebo jiné závady síťové šňůry.	ročně	▶ Síťovou šňůru vyměňte podle specifikace

16.4 Opětné uvedení do provozu

Při obnovení provozu, např. při nové instalaci po opravě nebo po nové montáži jsou u přístroje nutná stejná opatření a stejné nároky na personál, jako při montáži a instalaci.

Další informace: "Montáž", Stránka 35

Další informace: "Instalace", Stránka 41

Provozovatel musí zajistit, s ohledem na požadavky týkající se periferií (např. snímače), bezpečné obnovení provozu připojeného zařízení a používat autorizované pracovníky s příslušnou kvalifikací.

Další informace: "Povinnosti provozovatele", Stránka 29

16.5 Aktualizace firmwaru

Firmware je operační systém přístroje. Nové verze firmwaru je možno importovat prostřednictvím USB-konektoru přístroje nebo přes síťové připojení.



Před aktualizací firmwaru je nutné se seznámit s poznámkami (Release Notes) k dané verzi firmwaru a respektovat tam obsažené informace s ohledem na zpětnou kompatibilitu.



Když je firmware přístroje aktualizován, musí být aktuální nastavení pro jistotu zálohována.

Předpoklad

- Nový firmware je k dispozici jako soubor *.dro
- Pro aktualizaci firmwaru přes USB-rozhraní je třeba uložit aktuální firmware na USB-flashdisk (formát FAT32)
- Pro aktualizaci firmwaru přes síťové rozhraní musí být k dispozici aktuální firmware ve složce na síťové jednotce

Spuštění aktualizace firmwaru



- ▶ Ťukněte v hlavní nabídce na **Nastavení**
- ▶ Ťukněte na **Servis**
- ▶ Otevřete postupně:
 - **Aktualizace firmware**
 - **Pokračovat**
- > Spustí se servisní aplikace

Provedení aktualizace firmwaru

Aktualizace firmware se může provést z USB-flashdisku (formát FAT32) nebo ze síťové jednotky.



- ▶ Ťukněte na **Aktualizace firmware**
- ▶ Ťukněte na **Vybrat**
- ▶ Zasuňte případně do USB-rozhraní přístroje USB-flashdisk.
- ▶ Přejděte do adresáře, který obsahuje nový firmware.



Pokud se při volbě adresáře spletete, můžete navigovat zpět k původnímu adresáři.

- ▶ Ťukněte na název souboru v seznamu.

- ▶ Zvolte firmware
- ▶ Pro potvrzení výběru klepněte na **Výběr**
- ▶ Zobrazí se informace o verzi firmwaru
- ▶ Chcete-li zavřít dialog, Ťukněte na **OK**



Po spuštění přenosu dat již nelze aktualizaci firmwaru přerušit.

- ▶ Chcete-li spustit aktualizaci, Ťukněte na **Start**
- ▶ Na obrazovce se zobrazí postup aktualizace.
- ▶ Pro potvrzení úspěšné aktualizace Ťukněte na **OK**
- ▶ Pro ukončení servisní aplikace Ťukněte na
- ▶ Servisní aplikace se ukončí
- ▶ Spustí se hlavní aplikace
- ▶ Je-li povoleno automatické přihlášení uživatele tak se zobrazí uživatelské rozhraní v nabídce **Ruční provoz**
- ▶ Když není aktivní automatické přihlašování uživatele, zobrazí se nabídka **Přihlášení uživatele**

Bezpečné odpojení USB-flashdisku



- ▶ Ťukněte v hlavní nabídce na **Správa souborů**
- ▶ Přejděte do seznamu míst uložení
- ▶ Ťukněte na **Bezpečně odpojit**
- ▶ Objeví se hlášení **Paměťové médium lze nyní vyjmout.**
- ▶ Vytáhněte USB-flashdisk



16.6 Diagnostika snímačů

Pomocí funkce diagnostiky můžete důkladně přezkoušet funkci připojených snímačů. U absolutních snímačů s rozhraním EnDat se vám zobrazí jak hlášení snímače tak funkční rezervy. U inkrementálních snímačů s rozhraním 1 V_{SS} nebo 11 uA_{SS} můžete zjistit základní funkci snímače na základě zobrazovaných veličin. Na základě této první možnosti diagnostiky pro snímače můžete zvážit postupy dalšího testování nebo opravy.

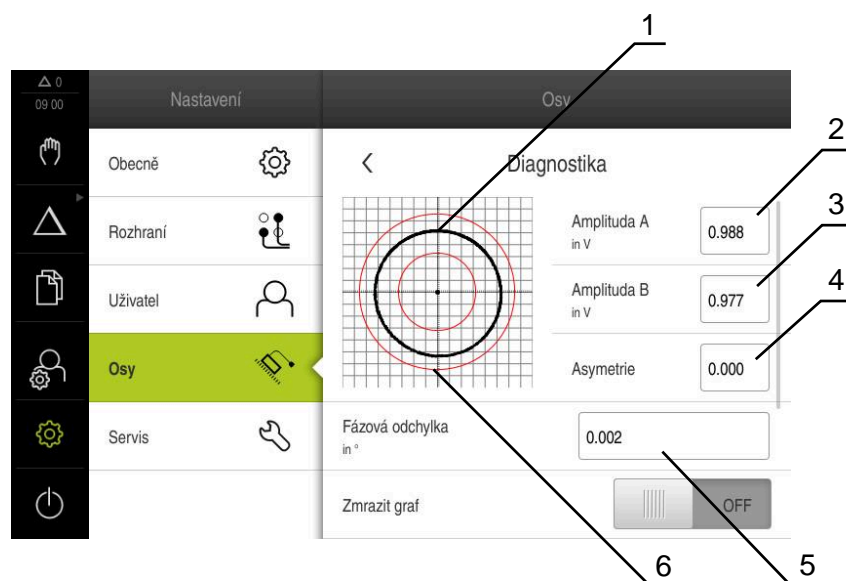


Další možnosti kontroly a testování vám nabízí PWT 101 nebo PWM 21 od fy HEIDENHAIN.

Podrobnosti naleznete na www.heidenhain.de.

16.6.1 Diagnostika pro snímače s rozhraním 1 V_{SS}/11 μA_{SS}

U snímačů s rozhraním 1 V_{SS}/11 μA_{SS} lze funkci snímače posoudit hodnocením amplitud signálu a odchylek symetrie a fáze. Tyto hodnoty se zobrazí také graficky jako Lissajousovy obrazce.



- 1 Lissajousův-obrazec
- 2 Amplituda A
- 3 Amplituda B
- 4 Odchylka symetrie
- 5 Odchylka fáze
- 6 Tolerance amplitud

U snímačů s rozhraním 1 V_{SS}/11 uA_{SS} jsou zobrazeny následující hodnoty:

- Amplituda A
- Amplituda B
- Asymetrie
- Fázová odchylka

Při hodnocení můžete využít následující parametry:

Parametry	Vysvětlení
Zmrazit graf	<p>Zmrazení Lissajousova obrazce</p> <p>Nastavení:</p> <ul style="list-style-type: none"> ■ ON: Grafika je zmrazená a nebude při pohybu aktualizovaná ■ OFF: Grafika není zmrazená a bude při pohybu aktualizovaná ■ Standardní hodnota: OFF
Zobrazit rozsah tolerance	<p>Zobrazení rozsahu tolerance pro amplitudy</p> <ul style="list-style-type: none"> ■ $1 V_{SS}$: 0,6 V ... 1,2 V ■ $11 \mu A_{SS}$: $7 \mu A_{SS}$... $16 \mu A_{SS}$ <p>Nastavení:</p> <ul style="list-style-type: none"> ■ ON: Zobrazí se rozsah tolerance ■ OFF: Rozsah tolerance se skryje ■ Standardní hodnota: OFF
Vstup snímače pro komparativní měření	<p>Zobrazit snímač jiného vstupu snímače pro srovnání; signály mohou být zobrazeny pro srovnání přes sebe</p> <p>Nastavení:</p> <ul style="list-style-type: none"> ■ Výběr požadovaného vstupu snímače ■ Standardní hodnota: nespřaženo <div style="border: 1px solid black; padding: 5px; margin-top: 10px;"> <p>i Parametr je k dispozici pouze tehdy, pokud je připojen jiný snímač s rozhraním $1 V_{SS}$ nebo $11 \mu A_{SS}$.</p> </div>
Zmrazit komparativní graf	<p>Zmrazení Lissajousova obrazce snímače na vstupu snímače pro srovnávací měření</p> <p>Nastavení:</p> <ul style="list-style-type: none"> ■ ON: Grafika je zmrazená a nebude při pohybu aktualizovaná ■ OFF: Grafika není zmrazená a bude při pohybu aktualizovaná ■ Standardní hodnota: OFF <div style="border: 1px solid black; padding: 5px; margin-top: 10px;"> <p>i Parametr je k dispozici pouze tehdy, pokud je připojen jiný snímač s rozhraním $1 V_{SS}$ nebo $11 \mu A_{SS}$.</p> </div>



- ▶ Ťkněte v hlavní nabídce na **Nastavení**



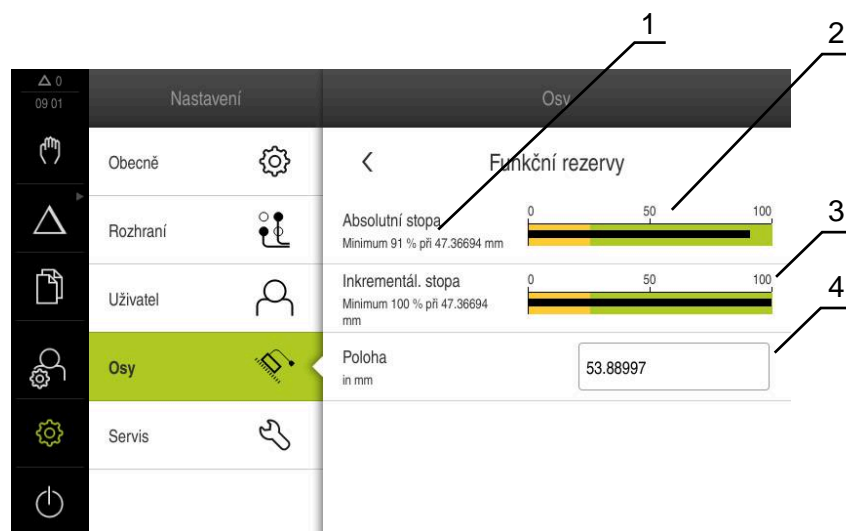
- ▶ Ťkněte na **Osy**
- ▶ Otevřete postupně:
 - <NázevOsy>
 - **Snímač**
 - **Diagnostika**
- ▶ K zobrazení signálů a hodnot pohněte snímačem

16.6.2 Diagnostika snímačů s rozhraním EnDat

U snímačů s rozhraním EnDat se funkce zkontroluje odečtením chyby nebo varování a posouzením funkčních rezerv.

V závislosti na snímači nejsou podporovány všechny funkční rezervy a hlášení.

Funkční rezervy



Obrázek 63: Příklad funkčních rezerv dotykové sondy

- 1 Uvedení minimální hodnoty pro polohu
- 2 Absolutní stopa
- 3 Inkrementální stopa
- 4 Aktuální poloha snímače

U absolutních snímačů s rozhraním EnDat se zobrazí následující funkční rezervy:

- **Absolutní stopa**
- **Inkrementál. stopa**
- **Výpočet hodnoty polohy**

Přístroj zobrazuje funkční rezervu jako sloupcovou indikaci:

Rozsah barev	Rozsah	Hodnocení
Žlutá	0 % ... 25 %	Doporučený servis/údržba
Zelená	25 % ... 100 %	Snímač je v rámci specifikace



- ▶ Ťkněte v hlavní nabídce na **Nastavení**



- ▶ Ťkněte na **Osy**
- ▶ Otevřete postupně:
 - <NázevOsy>
 - **Snímač**
 - **Diagnostika**
 - **Funkční rezervy**
- ▶ Pro zobrazení **Funkční rezervy** popojedte snímačem

Chyby a výstrahy

Hlášení, zobrazovaná přístrojem pro sériové rozhraní, jsou klasifikována takto:

Hlášení	Popis
Chyby snímače	Chyby snímače indikují chybnou funkci snímače Zobrazit se mohou např. následující chyby snímačů: <ul style="list-style-type: none"> ■ Výpadek osvětlení ■ Chybná amplituda signálu ■ Chybná poloha ■ Příliš velké napětí ■ Nízké napájecí napětí ■ Nadměrný proud ■ Chyba baterie
Výstrahy pro snímače	Výstrahy pro snímače indikují dosažení nebo překročení určitých tolerančních mezí snímače. Mohou se zobrazit např. následující výstrahy snímačů: <ul style="list-style-type: none"> ■ Frekvenční kolize ■ Překročení teploty ■ Regulační reserva osvětlení ■ Nabíjení baterie ■ Vztažný bod

Hlášení mohou mít následující stav:

Status	Hodnocení
OK!	Snímač je v rámci specifikace
Není podporováno	Snímač toto hlášení nepodporuje
Chyba!	Doporučený servis / údržba; Je vhodné podrobnější prověření, např. s PWT 101



- ▶ Ťkněte v hlavní nabídce na **Nastavení**



- ▶ Ťkněte na **Osy**
- ▶ Otevřete postupně:
 - <NázevOsy>
 - **Snímač**
 - **Diagnostika**
- > Zobrazí se chyby a varování

16.7 Obnovení souborů a nastavení

Máte možnost obnovit soubory a nastavení, uložené v přístroji. Při obnově byste měli dodržovat následující pořadí:

- Obnovení specifických složek a souborů OEM
- Obnovit uživatelské soubory
- Obnovit konfiguraci

Zařízení se restartuje automaticky až po obnovení nastavení.

16.7.1 Obnovení specifických složek a souborů OEM

Uložené OEM-specifické složky a soubory zařízení lze načíst do přístroje. Ve spojení s obnovením nastavení tak může být obnovena konfigurace přístroje.

Další informace: "Obnovit konfiguraci", Stránka 284

V případě servisního zákroku tak lze náhradní jednotku po obnovení provozovat s konfigurací porouchaného přístroje. Předpokladem je, že verze firmwaru si odpovídají nebo jsou kompatibilní.



- ▶ Ťukněte v hlavní nabídce na **Nastavení**



- ▶ Klepněte na **Servis**
- ▶ Klepněte na **OEM oblast**
- ▶ Otevřete postupně:
 - **Zálohovat a obnovit konfiguraci**
 - **Obnovení složek a souborů specifických pro OEM**
- ▶ Ťukněte na **Načíst ZIP**
- ▶ Popř. zastrčte USB-flashdisk (formát FAT32) do USB-rozhraní přístroje
- ▶ Přejděte do složky, která obsahuje soubor se zálohou
- ▶ Zvolte soubor se zálohou
- ▶ Ťukněte na **Výběr**
- ▶ Úspěšný přenos potvrďte s **OK**



Při obnovení OEM-specifických složek a souborů nedochází k automatickému restartování. To se provádí po obnovení nastavení.

Další informace: "Obnovit konfiguraci", Stránka 284

- ▶ Pro nové spuštění přístroje s přenesenými OEM-specifickými složkami a soubory jej vypněte a znovu zapněte.

Bezpečné odpojení USB-flashdisku



- ▶ Ťukněte v hlavní nabídce na **Správa souborů**
- ▶ Přejděte do seznamu míst uložení
- ▶ Ťukněte na **Bezpečně odpojit**
- ▶ Objeví se hlášení **Paměťové médium lze nyní vyjmout.**
- ▶ Vytáhněte USB-flashdisk

16.7.2 Obnovit uživatelské soubory

Zálohované soubory uživatele přístroje lze nahrát zpět do přístroje. Existující soubory uživatele se přitom přepíší. Ve spojení s obnovením nastavení tak může být obnovena kompletní konfigurace přístroje.

Další informace: "Obnovit konfiguraci", Stránka 284

V případě servisního zákroku tak lze náhradní jednotku po obnovení provozovat s konfigurací porouchaného přístroje. Předpokladem je, že stará verze firmwaru je stejná jako nový firmware nebo že jsou verze kompatibilní.



Jako uživatelské soubory se zálohují všechny soubory všech uživatelských skupin, které jsou uloženy v příslušných složkách a mohou být obnoveny.

Soubory ve složce **System** nelze obnovit.



▶ Ťkněte v hlavní nabídce na **Nastavení**

▶ Otevřete postupně:



▶ Ťkněte na **Servis**

▶ Otevřete postupně:

■ **Zálohovat a obnovit konfiguraci**

■ **Obnovit uživatelské soubory**

▶ Ťkněte na **Načíst ZIP**

▶ Popř. zastrčte USB-flashdisk (formát FAT32) do USB-rozhraní přístroje

▶ Přejděte do složky, která obsahuje soubor se zálohou

▶ Zvolte soubor se zálohou

▶ Ťkněte na **Výběr**

▶ Úspěšný přenos potvrďte s **OK**



Při obnovení uživatelských souborů nedochází k automatickému restartování. To se provádí po obnovení nastavení.

"Obnovit konfiguraci"

▶ Pro nové spuštění přístroje s přenesenými uživatelskými soubory jej vypněte a znovu zapněte.

Bezpečné odpojení USB-flashdisku



▶ Ťkněte v hlavní nabídce na **Správa souborů**

▶ Přejděte do seznamu míst uložení

▶ Ťkněte na **Bezpečně odpojit**

▶ Objeví se hlášení **Paměťové médium lze nyní vyjmout.**

▶ Vytáhněte USB-flashdisk



16.7.3 Obnovit konfiguraci

Zálohovaná nastavení lze nahrát zpět do přístroje. Přitom bude nahrazena aktuální konfigurace přístroje.



Opční programy, které byly aktivovány při zálohování nastavení, musí být povoleny před obnovením nastavení.

Obnovení konfigurace může být nutné v následujících případech:

- Během uvádění do provozu jsou provedena nastavení na jednom přístroji a přenesou se na všechny stejné přístroje
Další informace: "Jednotlivé kroky pro Uvedení do provozu", Stránka 88
- Po resetování se nastavení zkopírují zpět do přístroje
Další informace: "Reset všech nastavení", Stránka 285



- ▶ Ťukněte v hlavní nabídce na **Nastavení**.
- ▶ Otevřete postupně:
 - **Servis**
 - **Zálohovat a obnovit konfiguraci**
 - **Obnovit konfiguraci**
- ▶ Ťukněte na **Kompletní obnovení**
- ▶ Popř. zastrčte USB-flashdisk (formát FAT32) do USB-rozhraní přístroje
- ▶ Přejděte do složky, která obsahuje soubor se zálohou
- ▶ Zvolte soubor se zálohou
- ▶ Ťukněte na **Výběr**
- ▶ Úspěšný přenos potvrďte s **OK**
- > Systém se vypne
- ▶ Pro nové spuštění přístroje s přenesenými konfiguračními daty jej vypněte a znovu zapněte.

Bezpečné odpojení USB-flashdisku



- ▶ Ťukněte v hlavní nabídce na **Správa souborů**
- ▶ Přejděte do seznamu míst uložení
- ▶ Ťukněte na **Bezpečně odpojit**
- > Objeví se hlášení **Paměťové médium lze nyní vyjmout.**
- ▶ Vytáhněte USB-flashdisk

16.8 Reset všech nastavení

V případě potřeby lze nastavení přístroje resetovat zpět na tovární nastavení. Opční programy se deaktivují a musíte je znovu aktivovat s licenčním klíčem.



- ▶ Ťukněte v hlavní nabídce na **Nastavení**
- ▶ Ťukněte na **Servis**
- ▶ Otevřete postupně:
 - **Reset**
 - **Reset všech nastavení**
- ▶ Zadání hesla
- ▶ Zadání potvrďte s **RET**
- ▶ Chcete-li heslo zobrazit v nekódovaném textu, aktivujte **Zobrazit heslo**
- ▶ Pro potvrzení akce ťukněte na **OK**
- ▶ Pro potvrzení resetu ťukněte na **OK**
- ▶ Pro potvrzení vypnutí přístroje ťukněte na **OK**
- > Příklad se vypne
- > Všechna nastavení budou resetována.
- > Pro nové spuštění přístroje jej vypněte a znovu zapněte.

16.9 Obnovení továrního nastavení

Můžete podle potřeby resetovat zařízení do továrního nastavení, a nastavení a soubory uživatele odstranit z úložiště v přístroji. Opční programy se deaktivují a musíte je znovu aktivovat s licenčním klíčem.



- ▶ Ťukněte v hlavní nabídce na **Nastavení**
- ▶ Ťukněte na **Servis**
- ▶ Otevřete postupně:
 - **Reset**
 - **Obnovení továrního nastavení**
- ▶ Zadání hesla
- ▶ Zadání potvrďte s **RET**
- ▶ Chcete-li heslo zobrazit v nekódovaném textu, aktivujte **Zobrazit heslo**
- ▶ Pro potvrzení akce klepněte na **OK**
- ▶ Pro potvrzení resetu klepněte na **OK**
- ▶ Pro potvrzení vypnutí přístroje klepněte na **OK**
- > Příklad se vypne
- > Všechna nastavení se resetují a uživatelské soubory se smažou
- > Pro nové spuštění přístroje jej vypněte a znovu zapněte.

17

Co dělat když ...

17.1 Přehled

Tato kapitola popisuje příčiny funkčních poruch přístroje a opatření k nápravě.



Kapitolu "Všeobecná obsluha" si musíte přečíst a pochopit před prováděním dále popsaných činností.

Další informace: "Všeobecná obsluha", Stránka 53

17.2 Výpadek systému nebo napájení

V následujících případech může dojít k poškození dat operačního systému:

- Výpadek systému nebo napájení
- Vypnutí přístroje bez předchozího vypnutí operačního systému

Při poškození firmwaru spustí přístroj Recovery System, který ukazuje na obrazovce stručný návod.

Při obnovování přepíše Recovery System poškozený firmware s novým firmwarem, který byl předem uložen na USB-flashdisku. Při této operaci se smažou nastavení přístroje.

17.2.1 Obnovení firmwaru

- ▶ V počítači založte na USB-flashdisku (formát FAT32) složku "heidenhain"
- ▶ Do složky "heidenhain" založte složku "update"
- ▶ Do složky "update" zkopírujte nový firmware
- ▶ Firmware přejmenujte podle "recovery.dro"
- ▶ Vypněte přístroj
- ▶ Zastrčte USB-flashdisk do USB-rozhraní přístroje
- ▶ Zapněte přístroj
- > Přístroj spustí Recovery System
- > USB-flashdisk bude automaticky rozpoznán.
- > Firmware se automaticky nainstaluje.
- > Po úspěšné aktualizaci se firmware automaticky přejmenuje podle "recovery.dro.[yyyy.mm.dd.hh.mm]"
- ▶ Po dokončení instalace restartujte přístroj
- > Přístroj se spustí s továrním nastavením.

17.2.2 Obnovit konfiguraci

Nová instalace firmwaru obnoví tovární nastavení přístroje. Tím se nastavení, včetně korekce chyb a aktivovaných opčních programů smažou.

Chcete-li obnovit nastavení, musíte znovu provést nastavení na přístroji nebo obnovit dříve zálohovaná nastavení.



Opční programy, které byly aktivovány při zálohování nastavení, musí být povoleny v přístroji před obnovením nastavení.

- ▶ Aktivování opcí softwaru

Další informace: "Aktivovat Softwarové možnosti", Stránka 90

- ▶ Obnovení nastavení

Další informace: "Obnovit konfiguraci", Stránka 284

17.3 Poruchy

V případě poruch nebo narušení funkcí během provozu, které nejsou zahrnuty v níže uvedené tabulce "Odstranění poruch" si prostudujte dokumentaci výrobce stroje nebo kontaktujte servisní pobočku společnosti HEIDENHAIN.

17.3.1 Odstranění poruch



Následující kroky pro odstranění závad smí provádět pouze personál uvedený v tabulce.

Další informace: "Kvalifikace personálu", Stránka 28

Chyba	Zdroj chyby	Odstraňování chyb	Personál
Stavová LEDka zůstane po zapnutí tmavá	Chybí napájecí napětí	▶ Zkontrolujte síťovou šňůru	Odborný elektrikář
	Funkce přístroje je vadná	▶ Kontaktujte servisní pobočku společnosti HEIDENHAIN	Odborný personál
Při spuštění přístroje se zobrazí modrá obrazovka	Chyba firmware při startu	▶ Při prvním výskytu přístroj vypněte a znovu zapněte. ▶ Při opakovaném výskytu kontaktujte servisní pobočku společnosti HEIDENHAIN	Odborný personál
Po spuštění přístroje nejsou rozpoznána žádná zadání na dotykovém displeji.	Chybná inicializace hardwaru	▶ Vypněte a znovu zapněte přístroj.	Odborný personál
Osy se nepočítají, i přes pohyb měřidla	Chybné připojení snímače	▶ Opravte připojení ▶ Kontaktujte servisní pobočku výrobce snímače	Odborný personál
Osy se počítají chybně	Chybná nastavení snímače	▶ Zkontrolujte nastavení snímače Stránka 97	Odborný personál

Chyba	Zdroj chyby	Odstraňování chyb	Personál
Chyba vřetena	Chybné nastavení osy vřetena	▶ Zkontrolujte nastavení osy vřetena Stránka 254	Odborný personál, příp. OEM
	Externí periferní zařízení	▶ Provést systematické hledání poruchy	Odborný personál, příp. OEM
Připojení k síti není možné	Vadná přípojka	▶ Zkontrolujte připojovací kabel a správné připojení k X116.	Odborný personál
	Chybné nastavení sítě	▶ Zkontrolujte nastavení sítě Stránka 132	Odborný personál
Připojený USB-flashdisk nebyl rozpoznán	Vadný USB-port	▶ Zkontrolujte správnou polohu USB-flashdisku v portu ▶ Použijte jiný USB-port	Odborný personál
	Typ nebo formátování USB-flashdisku není podporováno	▶ Použijte jiný USB-flashdisk ▶ USB-flashdisk formátujte s formátem FAT32	Odborný personál
Přístroj se spouští v režimu zotavení (pouze textový režim)	Chyba firmware při startu	▶ Při prvním výskytu přístroj vypněte a znovu zapněte. ▶ Při opakovaném výskytu kontaktujte servisní pobočku společnosti HEIDENHAIN	Odborný personál
Přihlášení uživatele není možné	Heslo není k dispozici	▶ Jako uživatel s nadřazeným stupněm oprávnění resetujte heslo Stránka 128 ▶ K resetování hesla OEM kontaktujte servisní pobočku HEIDENHAIN	Odborný personál

18

**Demontáž a
likvidace**

18.1 Přehled

Tato kapitola obsahuje pokyny a úkoly na ochranu životního prostředí, které musíte dodržovat při řádné demontáži a likvidaci přístroje.

18.2 Demontáž



Demontáž přístroje smí provádět pouze odborný personál.

Další informace: "Kvalifikace personálu", Stránka 28

V závislosti na připojených periferních zařízeních bude možná nutná demontáž odborným elektrikářem.

Je rovněž nutno dodržovat bezpečnostní pokyny, které jsou uvedené pro montáž a instalaci příslušných komponentů,

Demontáž přístroje

Přístroj demontujte v opačném pořadí než při instalaci a montáži.

Další informace: "Instalace", Stránka 41

Další informace: "Montáž", Stránka 35

18.3 Likvidace

UPOZORNĚNÍ

Nesprávná likvidace přístroje!

Nesprávná likvidace přístroje může způsobit škody na životním prostředí.



- ▶ Elektrický odpad a elektronické součásti nevyhazujte do domácího odpadu.
- ▶ Zabudovanou záložní baterii zlikvidujte odděleně od přístroje
- ▶ Přístroj a zálohovací baterii předejte v souladu se směrnicemi pro likvidaci do recyklování odpadu.

- ▶ S dotazy ohledně likvidace přístroje kontaktujte servis HEIDENHAIN.

19

Technické údaje

19.1 Přehled

Tato kapitola obsahuje přehled technických údajů a výkresy s montážními rozměry i rozměry přístroje.

19.2 Údaje přístroje

Přístroj

Skříňka	Těleso z hliníku a odlitku
Rozměry skříňky	200 mm x 169 mm x 41 mm U přístrojů s ID 1089179-xx: 200 mm x 169 mm x 47 mm
Způsob uchycení, Připojovací rozměry	Vzor úchytných otvorů 50 mm x 50 mm

Indikace

Obrazovka	<ul style="list-style-type: none"> ■ LCD širokoúhlá obrazovka (15:9) Barevná obrazovka 17,8 cm (7") ■ 800 x 480 pixelů
Krok indikace	nastavitelný, min. 0,00001 mm
Uživatelské rozhraní	Uživatelské rozhraní (GUI) s dotykovou obrazovkou

Hodnoty elektrického připojení

Napájecí napětí	<ul style="list-style-type: none"> ■ AC 100 V ... 240 V (± 10 %) ■ 50 Hz ... 60 Hz (± 5 %) ■ Vstupní výkon max. 38 W
Záložní baterie	Lithiová baterie typu CR2032; 3,0 V
Kategorie přepětí	II
Počet vstupů měřidel	3
Rozhraní snímačů	<ul style="list-style-type: none"> ■ 1 V_{SS}: Maximální proud 300 mA, max. vstupní frekvence 400 kHz ■ 11 μA_{SS}: Maximální proud 300 mA, max. vstupní frekvence 150 kHz ■ EnDat 2.2: Maximální proud 300 mA
Interpolace při 1 V_{SS}	4096násobná
Přípojka dotykové sondy	<ul style="list-style-type: none"> ■ Napájecí napětí 5 V DC nebo 12 V DC ■ Spínací výstup 5 V nebo bez napětí ■ 4 digitální vstupy TTL DC 0 V ... +5 V low-aktiv ■ 1 digitální výstup TTL DC 0 V ... +5 V Maximální zátěž 1 kΩ ■ Max. délka kabelu HEIDENHAIN je 30 m

Hodnoty elektrického připojení

Digitální vstupy	U přístrojů s ID 1089179-xx:		
	Úroveň	Rozsah napětí	Rozsah proudu
	High	DC 11 V ... 30 V	2,1 mA ... 6,0 mA
	Low	DC 3 V ... 2,2 V	0,43 mA
Digitální výstupy	U přístrojů s ID 1089179-xx: Rozsah napětí DC 24 V (20,4 V ... 28,8 V) Výstupní proud max. 150 mA v každém kanálu		
Reléové výstupy	U přístrojů s ID 1089179-xx: <ul style="list-style-type: none"> ■ max. spínané napětí 30 V AC / 30 V DC ■ Max. spínaný proud 0,5 A ■ Max. spínaný výkon 15 W ■ Max. trvalý proud 0,5 A 		
Analogové vstupy	U přístrojů s ID 1089179-xx: Rozsah napětí DC 0 V ... +5 V Odpor $100 \Omega \leq R \leq 50 \text{ k}\Omega$		
Analogové výstupy	U přístrojů s ID 1089179-xx: Napěťový rozsah DC -10 V ... +10 V Maximální zátěž 1 k Ω		
Napěťové výstupy 5 V	U přístrojů s ID 1089179-xx: Tolerance napětí $\pm 5 \%$, maximální proud 100 mA		
Datové rozhraní	<ul style="list-style-type: none"> ■ 1 USB 2.0 Hi-Speed (Typ A), maximální proud 500 mA ■ 1 Ethernet 10/100 MBit/1 GBit (RJ45) 		

Prostředí

Provozní teplota	0 °C ... +45 °C
Skladovací teplota	-20 °C ... +70 °C
Relativní vlhkost vzduchu	10 % ... 80 % r.v. nekondenzující
Výška	$\leq 2000 \text{ m}$

Obecné informace

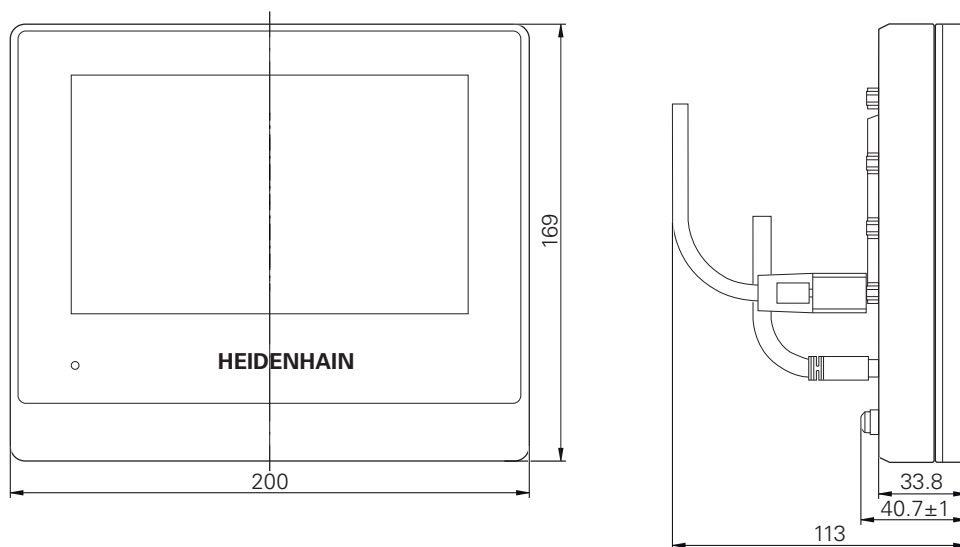
Směrnice	<ul style="list-style-type: none"> ■ Směrnice EMV 2014/30/EU ■ Směrnice o nízkonapěťových zařízeních 2014/35/EU ■ Směrnice RoHS 2011/65/EU
Stupeň znečištění	2
Stupeň ochrany EN 60529	<ul style="list-style-type: none"> ■ Přední a boční strany: IP65 ■ Zadní: IP40

Obecné informace

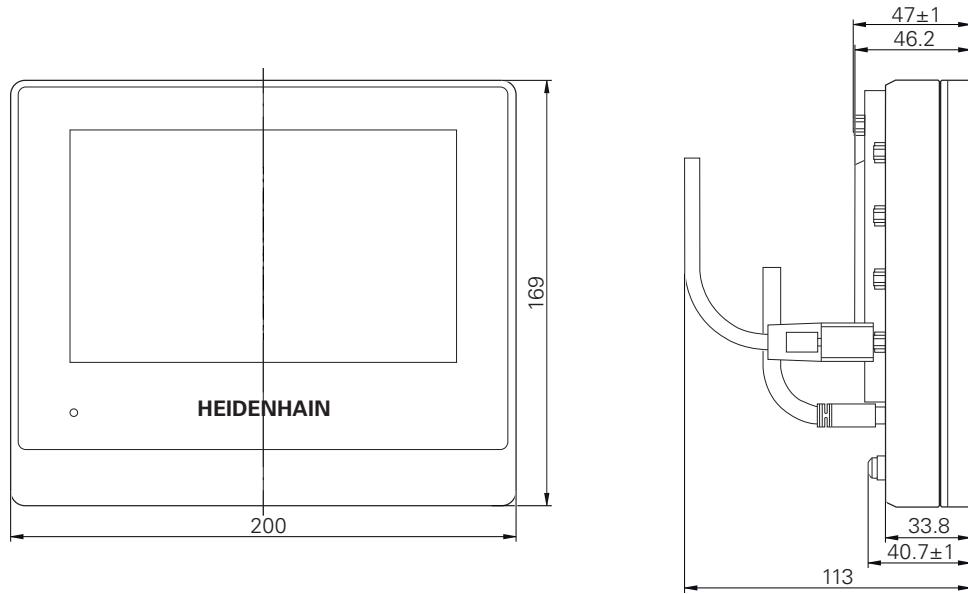
- Hmotnost
- 1,3 kg
 - se stojánkem Single-Pos: 1,35 kg
 - se stojánkem Duo-Pos: cca 1,45 kg
 - se stojánkem Multi-Pos: cca 1,95 kg
 - s držákem Multi-Pos: 1,65 kg
- U přístrojů s ID 1089179-xx:
- 1,5 kg
 - se stojánkem Single-Pos: 1,55 kg
 - se stojánkem Duo-Pos: cca 1,65 kg
 - se stojánkem Multi-Pos: cca 2,15 kg
 - s držákem Multi-Pos: 1,85 kg

19.3 Rozměry přístroje a přípojovací rozměry

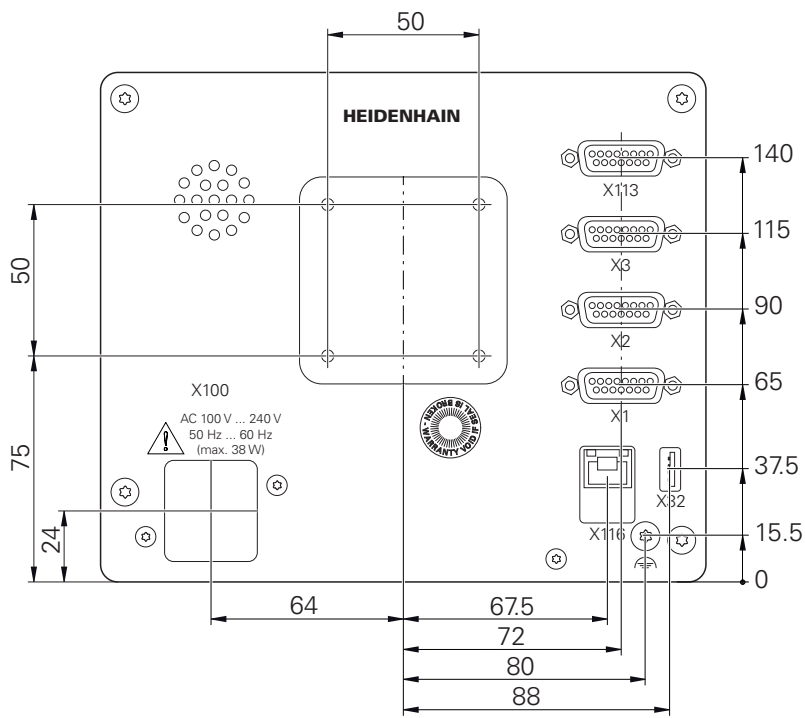
Všechny rozměry na výkresech jsou v mm.



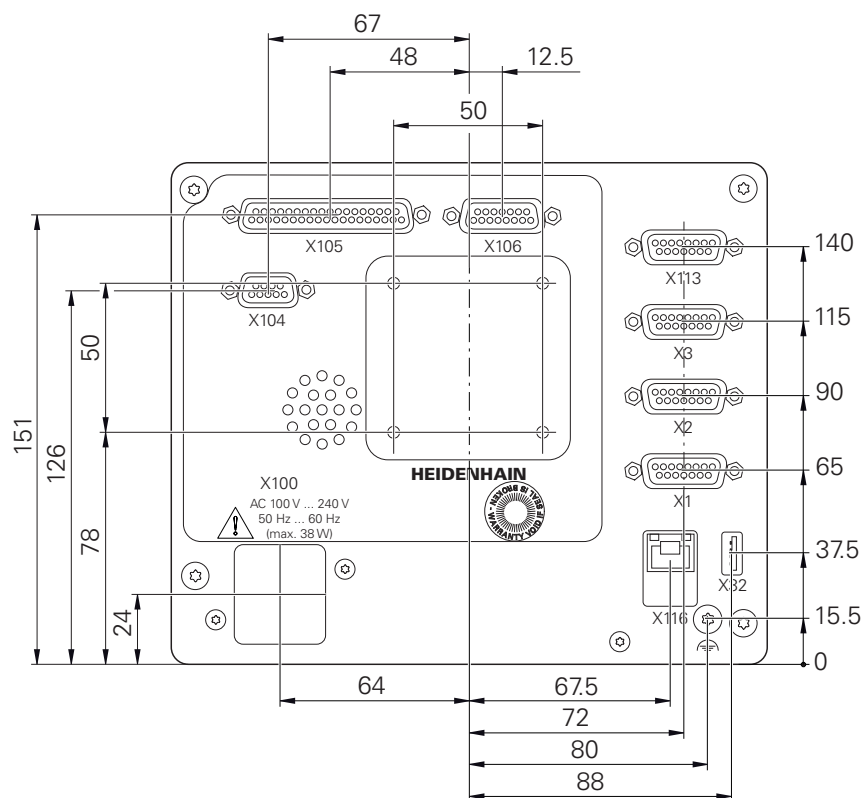
Obrázek 64: Kótování skříňky přístroje s ID 1089178-xx



Obrázek 65: Kótování skříňky přístrojů s ID 1089179-xx

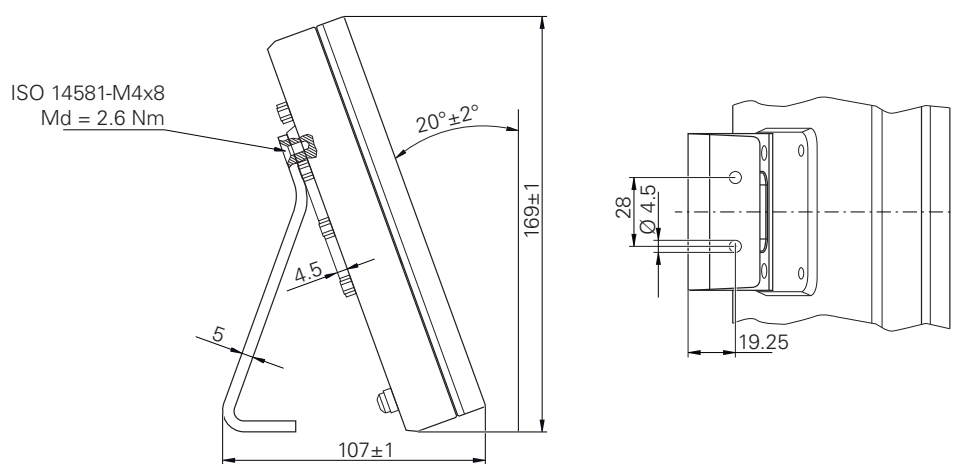


Obrázek 66: Rozměry zadní strany přístrojů s ID 1089178-xx



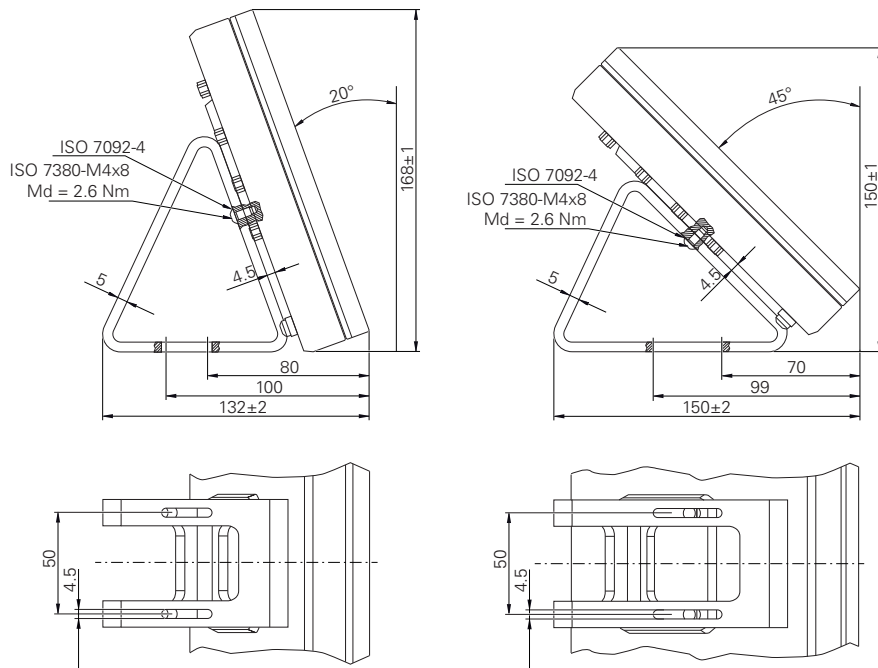
Obrázek 67: Rozměry zadní strany přístrojů s ID 1089179-xx

19.3.1 Rozměry se stojánkem Single-Pos



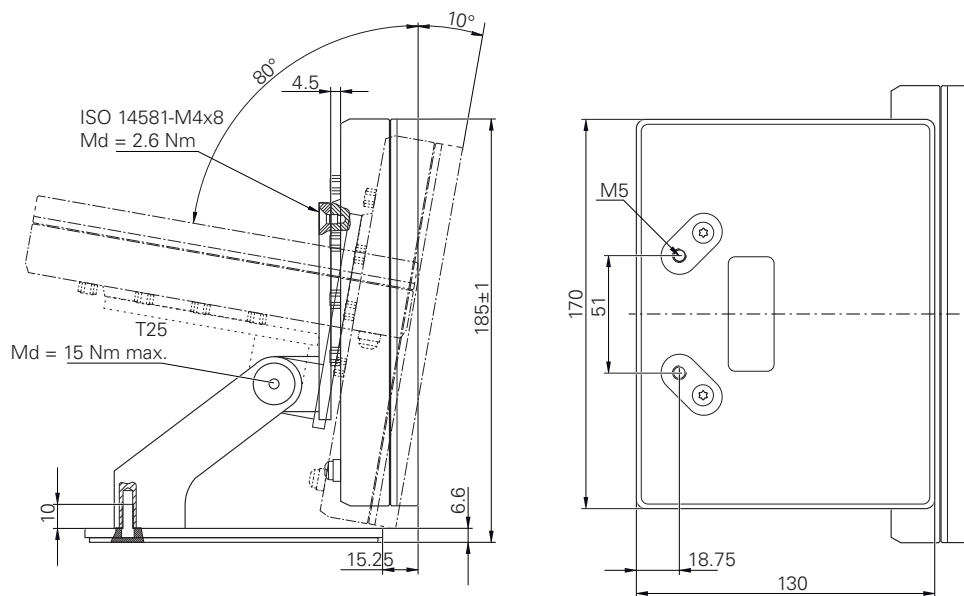
Obrázek 68: Rozměry se stojánkem Single-Pos

19.3.2 Rozměry přístroje se stojánkem Duo-Pos



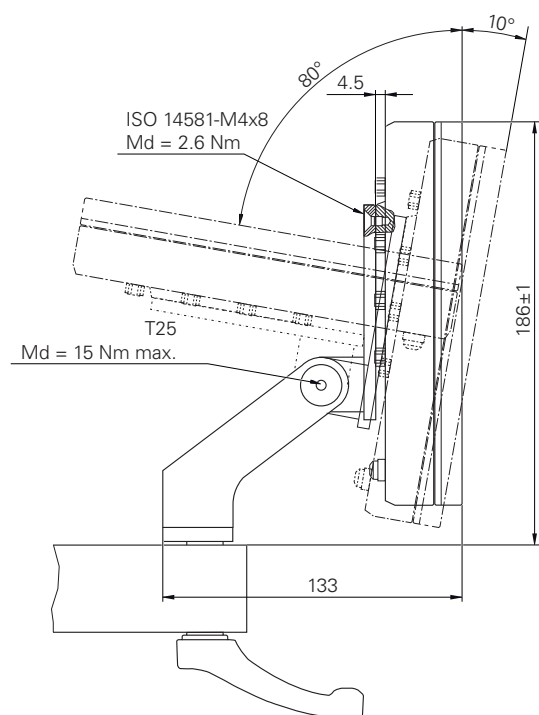
Obrázek 69: Rozměry přístroje se stojánkem Duo-Pos

19.3.3 Rozměry přístroje se stojánkem Multi-Pos



Obrázek 70: Rozměry přístroje se stojánkem Multi-Pos

19.3.4 Rozměry přístroje s držákem Multi-Pos



Obrázek 71: Rozměry přístroje s držákem Multi-Pos

20 Rejstřík

A			
Akce myši			
Držení.....	55		
Konfigurace.....	134		
Tažení.....	55		
Ťuknutí.....	54		
Aktualizace firmwaru.....	276		
B			
Bezpečnostní opatření.....	28		
Bezpečnostní pokyny.....	24		
Periferní přístroje.....	29		
Všeobecné.....	29		
Blok obrábění			
Změna měřítka.....	78		
Zrcadlení.....	78		
Č			
Číslo klíče.....	60		
Čištění obrazovky.....	274		
D			
Datum a čas.....	228		
Datumu a času.....	93, 128		
desetinná místa.....	93, 128, 228		
Diagnostika			
Funkční rezervy.....	280		
Chyby a výstrahy.....	281		
Diagnostika pro snímače s.....	252		
Diagnostika snímačů s rozhraním			
EnDat.....	250		
Dokumentace			
Download.....	19		
OEM.....	109		
Příloha.....	20		
Dotyková obrazovka			
Obsluha.....	54		
Držení.....	55		
Duo-Pos.....	38		
F			
Funkční rezervy.....	280		
G			
Gesta			
Držení.....	55		
Obsluha.....	54		
Tažení.....	55		
Ťuknutí.....	54		
H			
Heslo.....	60		
Standardní nastavení....			
60, 86, 124, 145			
Vytvoření.....	129		
Změna.....	88, 126		
Změnit.....	130		
Hlášení			
Uzavření.....	82		
Vyvolání.....	81		
Hlavní menu.....	63		
Hledání referenčních značek			
Provedte po startu....			
61, 87, 125, 163			
Zapnutí.....	107		
Hnací vřeteno.....	103		
C			
Chod programu			
Krátký popis.....	190		
Chybová hlášení.....	81, 116		
Konfigurace.....	118		
Smazat.....	118		
Chyby a výstrahy.....	281		
I			
ID-uživatele.....	129		
Informační pokyny.....	24		
instalaci.....	42		
Instalační pokyny.....	20		
J			
Jazyk			
Nastavení.....	61, 87, 125		
Jednotky.....	93, 128, 228		
Nastavení.....	78		
K			
Kompenzace chyb			
Úseková lineární korekce			
chyb.....	253		
Kompenzace chyby			
Lineární korekce chyb.....	253		
Konfigurace			
Touchscreen.....	134		
USB-klávesnice.....	134		
Konfigurace lineární korekce chyby			
(LEC).....	101		
Konfigurace nastavení sítě.....	132		
Konfigurování			
Vztažné body.....	137		
Korekce chyb			
Provedení.....	100		
Tabulka podpurných bodů....	254		
Korekce chyby			
Lineární korekce chyby.....	101		
Metody.....	100		
Úseková lineární korekce			
chyby.....	102		
Kvalifikace personálu.....	28		
L			
Licenční klíč			
Povolení.....	91		
Požádat.....	90		
Zadat.....	92		
Lissajousovy-obrazce.....	278		
M			
MDI-režim			
Menu.....	66		
Použití koeficientu změny			
měřítka.....	187, 195		
Příklad.....	150, 152, 155		
Menu			
MDI-režim.....	66		
Nastavení.....	73		
Programování.....	69		
Provádění programu.....	68, 190		
Přihlášení uživatele.....	72		
Ruční režim.....	65		
Správa souborů.....	71		
Vypnout.....	74		
Měřidla HEIDENHAIN.....	95		
M-funkce			
Jednotlivých výrobců.....	108		
Konfigurace.....	243, 266, 269		
Konfigurování.....	113		
Přehled.....	108		
Standardní.....	108		
montáž.....	36		
Držák Multi-Pos.....	40		
Stojánek Duo-Pos.....	38		
Stojánek Multi-Pos.....	39		
Stojánek Single-Pos.....	37		
Multi-Pos.....	39, 40		
N			
Nabídka			
MDI-režim.....	176		
Programování.....	198		
Ruční provoz.....	162		
Načíst licenční soubor.....	92		
Náhled obrysu			
Podrobný náhled.....	195		
Přehled.....	195		
Nastavení			
Menu.....	73		
Menu Rychlého přístupu.....	77		
Obnovení.....	284		
Uložení.....	121, 141		
Návod k obsluze.....	20		
Aktualizovat.....	131		
Nové zabalení.....	34		
O			
Obrysový náhled.....	186, 194, 210		
Obsluha.....	29		
Dotykový displej a zadávací			
zařízení.....	54		
Gesta a operace s myší.....	54		
Obecná obsluha.....	54		
Průvodce.....	82		

Zvuková zpětná vazba.....	83	Počítač.....	51	počítače.....	51
Odborný elektrikář.....	29	Podmínky prostředí.....	295	Připojení dotykových sond.....	46
Odborný personál.....	29	Podpora programování.....	207	Připojení snímačů.....	45
Oddělovač desetinných míst....	228	Poruchy.....	289	Příslušenství.....	33
OEM		Poškození během dopravy.....	34	Přístroj	
Definovat design klávesnice....	116	Povinnosti provozovatele.....	29	instalovat.....	42
Přidat dokumentaci.....	109	Program		Seřízení.....	127
Přidat hlášení.....	270	Mazání bloků.....	208	Uvedení do provozu.....	88
Přizpůsobit startovní obrazovku..	110	Otevření.....	196, 211	Vypnout.....	59
Přizpůsobit zobrazení.....	116	Použití.....	191	zapnout.....	58
Smazání startovní obrazovky....	264	Použití koeficientu změny			
OEM-Lišta.....	79	měřítka.....	187, 195		
Funkce.....	80	Přechod na další blok.....	192	R	
Konfigurace M-funkcí.....	113	Přerušit zpracování.....	192	Rozsah dodávky.....	32
Konfigurovat.....	111	Přidat bloky.....	208	Ruční provoz	
Ovládací prvky.....	80	Smazání.....	212	Menu.....	65
Zobrazit OEM-logo.....	111	Uložit.....	208, 211	Příklad.....	148, 149, 153
Okno simulace		Vytvoření.....	207	Ruční režim.....	65
Aktivovat.....	195	Vytvoření záhlaví programu.	208	Rychlý start.....	144
Operace s myší		Zavřít.....	196, 211		
Obsluha.....	54	Zpracování (jednotlivé kroky)....	192	S	
os.....	97	Zpracování bloků.....	212	ScreenshotClient	
Osazení konektoru		Programování		Informace.....	120
Snímače.....	45	Krátký popis.....	198	Seřízení.....	127
Osazení konektorů		Menu.....	69	Sestavení.....	36
Spínací vstupy.....	48	Příklad.....	157	Simulační okno.....	193
Osazení přípojky		Propojené osy.....	106	Single-Pos.....	37
Síť.....	51	Provádění programu.....	190	Síťová jednotka.....	133
Síťové napětí.....	52	Menu.....	68	Síťová zástrčka.....	52
Osy		Příklad.....	159	Skladování.....	34
Nastavení.....	243	Provedte hledání referenčních		Složka	
Osy včetně.....	103	značek.....	163	Kopírování.....	216
Otáčky včetně		Průvodce.....	82	Přejmenování.....	216
Programování.....	80	Přehled nových a revidovaných		Přesunutí.....	216
Předvolba.....	80	funkcí.....	18	Smazání.....	217
Ovládací prvky		Přehled připojení.....	43	Vytvoření.....	215
Hlavní menu.....	63	Převodové stupně		Složky	
Klávesnice na obrazovce.....	56	Konfigurování.....	260	Správa.....	215
OEM-lišta.....	80	Přidat startovní obrazovku.....	110	Snímače	
Posuvný přepínač.....	57	Přihlášení		Konfigurace parametrů osy (1 V	
Potvrdit.....	57	Výchozí heslo.....	60	ss, 11 µA ss).....	97
Přepínač.....	56	Přihlášení uživatele.....	59, 72	Konfigurování osových	
Přidat.....	57	Příklad		parametrů (EnDat).....	96
Rozevírací seznam.....	57	Lícování (režim MDI).....	152	Soubor	
Stavový řádek.....	76	Obrobek.....	144	Exportovat.....	218
Tlačítka Plus/Minus.....	56	Pravoúhlá kapsa (režim		Importovat.....	219
Zavřít.....	57	MDI).....	150	Kopírování.....	217
Zpět.....	57, 57	Průchozí díra (ruční provoz)	149	Otevřít.....	218
Ovládání		Roztečná kružnice (MDI-		Přejmenování.....	217
Hlášení.....	81	režim).....	155	Přesun.....	216
Ovládací prvky.....	56	Řada děr (programování).....	157	Smazání.....	217
Úsporný režim.....	58	Řada otvorů (provádění		Soubory uživatele	
P		programu).....	159	Obnovení.....	283
Plán údržby.....	275	Výkres příruby.....	146	Souřadnicový systém	
		Vztažný bod (ruční provoz)....	148,	Definice vztažného bodu.....	164
		148,	153	V programech.....	200
		Připojení		Spojení s kostrou, 3vodičové.....	52
				Správa programů.....	211
				Správa souborů	

Menu.....	71	Nabídka Programování.....	69
Stručný popis.....	214	Po spuštění.....	62
Typy souborů.....	215	Při dodání.....	62
Stavový řádek.....	76		
Kalkulačka.....	79	V	
Ovládací prvky.....	76	Volbu aplikace.....	90
Stopky.....	78	Vřeteno	
Úprava nastavení menu		Konfigurování vstupů a	
Rychlého přístupu.....	77	výstupů.....	103
Struktura složek.....	215	Vypnout	
Symbole na přístroji.....	30	Menu.....	74
T		Vztažný bod	
Tabulka nástrojů		Snímání.....	79
Vytvoření.....	147	Z	
Tabulka pomocných bodů		Zadávací přístroj	
Přizpůsobení.....	103	Připojení.....	51
Vytvoření.....	101	Zadávací zařízení	
Vytvořit.....	102	Obsluha.....	54
Tabulka vztažných bodů		Základní konfigurace	
Vytvoření.....	137	Osa vřetena.....	104
Tažení.....	55	Zálohování uživatelských souborů..	
Textová databáze		122,	142
Vytvoření.....	116	zaokrouhlování.....	93, 128
Textová označení.....	25	Zapojení spínacích vstupů a	
Touchscreen		výstupů.....	48
Konfigurace.....	134	Způsob zaokrouhlení.....	228
Ť		Zvuková zpětná vazba.....	83
Ťuknutí.....	54		
Typy bloků.....	199		
Ú			
Údaje přístroje.....	294		
U			
USB-klávesnice.....	134		
Úseková lineární korekce chyby			
(SLEC).....	102		
Úsporný režim.....	58		
Uvedení do provozu.....	88		
Uživatel			
Konfigurace.....	130		
Odhlášení.....	60		
Přihlášení.....	60		
Přihlášení uživatele.....	59		
Smazání.....	131		
Typy uživatelů.....	128		
Vytvoření.....	129		
Uživatelské rozhraní			
Hlavní menu.....	63		
Menu MDI-režim.....	66		
Menu Nastavení.....	73		
Menu provádění programu.....	68		
Menu Přihlášení uživatele.....	72		
Menu Ruční režim.....	65		
Menu Správa souborů.....	71		
Menu Vypnout.....	74		

21 Seznam obrázků

Obrázek 1:	Rozměry zadní strany přístroje.....	36
Obrázek 2:	Přístroj je namontovaný na stojánek Single-Pos.....	37
Obrázek 3:	Vedení kabelu u stojánu Single-Pos.....	37
Obrázek 4:	Přístroj namontovaný na stojánek Duo-Pos.....	38
Obrázek 5:	Vedení kabelu u stojánu Duo-Pos.....	38
Obrázek 6:	Přístroj namontovaný na stojánek Multi-Pos.....	39
Obrázek 7:	Vedení kabelu u stojánu Multi-Pos.....	39
Obrázek 8:	Přístroj namontovaný na držáku Multi-Pos.....	40
Obrázek 9:	Vedení kabelu u držáku Multi-Pos.....	40
Obrázek 10:	Zadní strana u přístrojů s ID 1089178-xx.....	44
Obrázek 11:	Zadní panel přístrojů s ID 1089179-xx.....	44
Obrázek 12:	Klávesnice na obrazovce.....	56
Obrázek 13:	Uživatelské rozhraní ve stavu jako při dodání přístroje.....	62
Obrázek 14:	Uživatelské rozhraní (v ručním provozu).....	63
Obrázek 15:	Menu Ruční režim	65
Obrázek 16:	Menu MDI-režim	66
Obrázek 17:	Dialog MDI blok	67
Obrázek 18:	Menu Provádění programu	68
Obrázek 19:	Menu Programování	69
Obrázek 20:	Nabídka Programování s otevřeným oknem simulace.....	70
Obrázek 21:	Menu Správa souborů	71
Obrázek 22:	Menu Přihlášení uživatele	72
Obrázek 23:	Menu Nastavení	73
Obrázek 24:	Zobrazení hlášení v pracovní oblasti.....	81
Obrázek 25:	Podpora při činnostech od Průvodce.....	82
Obrázek 26:	Příklad –XML-souboru pro textovou databázi.....	116
Obrázek 27:	Uživatelské rozhraní ScreenshotClient.....	120
Obrázek 28:	Nástrojová tabulka a parametry.....	135
Obrázek 29:	Tabulka vztažných bodů s absolutními polohami	137
Obrázek 30:	Příklad obrobku.....	144
Obrázek 31:	Příklad obrobku – Technický výkres.....	146
Obrázek 32:	Příklad obrobku – Určení vztažného bodu D1	148
Obrázek 33:	Příklad obrobku – Zhotovení průchozího otvoru.....	149
Obrázek 34:	Příklad obrobku – Zhotovení pravoúhlé kapsy.....	150
Obrázek 35:	Příklad obrobku – Zhotovení lícování.....	152
Obrázek 36:	Příklad obrobku – Určení vztažného bodu D2.....	153
Obrázek 37:	Příklad obrobku – Zhotovení roztečné kružnice.....	155
Obrázek 38:	Příklad obrobku – Programovat roztečnou kružnici a řadu děr.....	157
Obrázek 39:	Příklad obrobku – okno simulace.....	159
Obrázek 40:	Příklad obrobku – Zhotovení řady otvorů.....	159
Obrázek 41:	Menu Ruční režim	162
Obrázek 42:	Menu MDI-režim	177
Obrázek 43:	Schematické znázornění bloku Díra	179
Obrázek 44:	Schematické znázornění bloku roztečné kružnice.....	180
Obrázek 45:	Schematické znázornění bloku řady otvorů.....	181

Obrázek 46:	Schematické znázornění bloku pravoúhlé kapsy.....	182
Obrázek 47:	Příklad bloku v režimu MDI	184
Obrázek 48:	Okno simulace s obrysovým náhledem.....	186
Obrázek 49:	Náhled Vzdálenost k ujetí s polohou s grafickou polohovací pomůckou.....	187
Obrázek 50:	Příklad – MDI-bloku.....	188
Obrázek 51:	Příklad – Provedení MDI-bloku s koeficientem změny měřítka.....	188
Obrázek 52:	Příklad programu v režimu Provádění programu	191
Obrázek 53:	Okno simulace s obrysovým náhledem.....	194
Obrázek 54:	Schematické znázornění bloku Díra	202
Obrázek 55:	Schematické znázornění bloku roztečné kružnice.....	203
Obrázek 56:	Schematické znázornění bloku řady otvorů.....	204
Obrázek 57:	Schematické znázornění bloku pravoúhlé kapsy.....	205
Obrázek 58:	Příklad programu v režimu Programování	207
Obrázek 59:	Okno simulace s obrysovým náhledem.....	210
Obrázek 60:	Menu Správa souborů	214
Obrázek 61:	Nabídka Správa souborů s náhledem a informacemi o souboru.....	218
Obrázek 62:	Přiřazení pravoúhlého souřadného systému ke strojním osám.....	239
Obrázek 63:	Příklad funkčních rezerv dotykové sondy.....	280
Obrázek 64:	Kótování skříňky přístroje s ID 1089178-xx.....	296
Obrázek 65:	Kótování skříňky přístrojů s ID 1089179-xx.....	297
Obrázek 66:	Rozměry zadní strany přístrojů s ID 1089178-xx.....	297
Obrázek 67:	Rozměry zadní strany přístrojů s ID 1089179-xx.....	298
Obrázek 68:	Rozměry se stojánkem Single-Pos.....	298
Obrázek 69:	Rozměry přístroje se stojánkem Duo-Pos.....	299
Obrázek 70:	Rozměry přístroje se stojánkem Multi-Pos.....	299
Obrázek 71:	Rozměry přístroje s držákem Multi-Pos.....	300

HEIDENHAIN

DR. JOHANNES HEIDENHAIN GmbH

Dr.-Johannes-Heidenhain-Straße 5

83301 Traunreut, Germany

☎ +49 8669 31-0

FAX +49 8669 32-5061

E-mail: info@heidenhain.de

Technical support FAX +49 8669 32-1000

Measuring systems ☎ +49 8669 31-3104

E-mail: service.ms-support@heidenhain.de

NC support ☎ +49 8669 31-3101

E-mail: service.nc-support@heidenhain.de

NC programming ☎ +49 8669 31-3103

E-mail: service.nc-pgm@heidenhain.de

PLC programming ☎ +49 8669 31-3102

E-mail: service.plc@heidenhain.de

APP programming ☎ +49 8669 31-3106

E-mail: service.app@heidenhain.de

www.heidenhain.de

