



ND 7000

Manual de instruções
Tornear

Visualização de posição

Índice

1	Princípios básicos.....	17
2	Segurança.....	27
3	Transporte e armazenamento.....	33
4	Montagem.....	39
5	Instalação.....	45
6	Comando geral.....	57
7	Colocação em funcionamento.....	93
8	Preparação.....	135
9	Início rápido.....	155
10	Modo manual.....	169
11	No funcionamento MDI.....	177
12	Execução do programa (opção de software).....	187
13	Programação (opção de software).....	197
14	Gestão de ficheiros.....	209
15	Definições.....	217
16	Assistência e manutenção.....	271
17	O que fazer quando.....	285
18	Desmontagem e eliminação.....	289
19	Dados técnicos.....	291
20	Índice.....	299
21	Índice de imagens.....	302

1	Princípios básicos.....	17
1.1	Vista geral.....	18
1.2	Informações sobre o produto.....	18
1.3	Vista geral das funções novas e modificadas.....	18
1.4	Software de demonstração para o produto.....	18
1.5	Documentação sobre o produto.....	19
1.5.1	Validade da documentação.....	19
1.5.2	Recomendações para a leitura da documentação.....	20
1.5.3	Conservação e transmissão da documentação.....	21
1.6	Acerca destas instruções.....	21
1.6.1	Tipo de documento.....	21
1.6.2	Grupos-alvo das instruções.....	21
1.6.3	Grupos-alvo por tipos de utilizador.....	22
1.6.4	Conteúdos dos capítulos.....	22
1.6.5	Recomendações aplicadas.....	24
1.6.6	Marcas de texto.....	25
2	Segurança.....	27
2.1	Vista geral.....	28
2.2	Procedimentos de segurança gerais.....	28
2.3	Utilização conforme à finalidade.....	28
2.4	Utilização não conforme à finalidade.....	28
2.5	Qualificação do pessoal.....	29
2.6	Obrigações da entidade exploradora.....	29
2.7	Disposições de segurança gerais.....	30
2.7.1	Símbolos no aparelho.....	30
2.7.2	Disposições de segurança para o sistema elétrico.....	31

3	Transporte e armazenamento.....	33
3.1	Vista geral.....	34
3.2	Desembalar o aparelho.....	34
3.3	Volume de fornecimento e acessórios.....	34
3.3.1	Volume de fornecimento.....	34
3.3.2	Acessórios.....	35
3.4	Quando exista um dano de transporte.....	36
3.5	Reembalamento e armazenamento.....	36
3.5.1	Embalar o aparelho.....	36
3.5.2	Armazenar o aparelho.....	37
4	Montagem.....	39
4.1	Vista geral.....	40
4.2	Montagem do aparelho.....	40
4.2.1	Montagem no pedestal Single-Pos.....	41
4.2.2	Montagem no pedestal Duo-Pos.....	42
4.2.3	Montagem no pedestal Multi-Pos.....	43
4.2.4	Montagem no suporte Multi-Pos.....	44
5	Instalação.....	45
5.1	Vista geral.....	46
5.2	Avisos gerais.....	46
5.3	Vista geral do aparelho.....	47
5.4	Ligação dos aparelhos de medição.....	49
5.5	Cablagem das entradas e saídas de comutação.....	50
5.6	Ligação de dispositivos de entrada.....	54
5.7	Ligar os periféricos de rede.....	54
5.8	Ligar a tensão de rede.....	55

6	Comando geral.....	57
6.1	Vista geral.....	58
6.2	Comando com ecrã tátil e dispositivos de entrada.....	58
6.2.1	Ecrã tátil e dispositivos de entrada.....	58
6.2.2	Gestos e ações do rato.....	58
6.3	Elementos de comando e funções gerais.....	60
6.4	ND 7000 ligar e desligar.....	62
6.4.1	ND 7000 ligar.....	62
6.4.2	Modo economizador de energia.....	62
6.4.3	ND 7000 desligar.....	63
6.5	Iniciar e encerrar sessão do utilizador.....	63
6.5.1	Iniciar sessão do utilizador.....	64
6.5.2	Encerrar sessão do utilizador.....	64
6.6	Definir o idioma.....	65
6.7	Executar a procura de marcas de referência após o arranque.....	65
6.8	Interface de utilizador.....	66
6.8.1	Iniciar a interface de utilizador após a.....	66
6.8.2	Menu principal da interface de utilizador.....	67
6.8.3	Menu Modo manual.....	69
6.8.4	Menu Modo de funcionamento MDI.....	70
6.8.5	Menu Execução do programa (opção de software).....	72
6.8.6	Menu Programação (opção de software).....	73
6.8.7	Menu Gestão de ficheiros.....	75
6.8.8	Menu Início de sessão do utilizador.....	76
6.8.9	Menu Definições.....	77
6.8.10	Menu Desligar.....	78
6.9	Visualização de posição.....	78
6.9.1	Elementos de comando da visualização de posições.....	78
6.9.2	Funções da visualização de posições.....	80
6.10	Barra de estado.....	83
6.10.1	Elementos de comando da barra de estado.....	84
6.10.2	Ajustar definições no menu de acesso rápido.....	85
6.10.3	Cronómetro.....	86

6.10.4	Calculadora.....	86
6.10.5	Funções auxiliares no modo manual.....	87

6.11 Barra OEM..... 87

6.11.1	Elementos de comando da Barra OEM.....	88
6.11.2	Chamar funções da Barra OEM.....	88

6.12 Mensagens e feedback áudio..... 89

6.12.1	Mensagens.....	89
6.12.2	Assistente.....	91
6.12.3	Feedback áudio.....	91

7	Colocação em funcionamento.....	93
7.1	Vista geral.....	94
7.2	Iniciar sessão para a colocação em funcionamento.....	94
7.2.1	Iniciar sessão de utilizador.....	94
7.2.2	Executar a procura de marcas de referência após o arranque.....	95
7.2.3	Definir o idioma.....	95
7.2.4	Alterar palavra-passe.....	96
7.3	Etapas individuais da colocação em funcionamento.....	96
7.4	Selecionar Aplicação.....	98
7.5	Ajustes básicos.....	98
7.5.1	Ativar o Opções de software.....	98
7.5.2	Ajustar data e hora.....	101
7.5.3	Ajustar a unidade.....	101
7.6	Configurar eixos.....	102
7.6.1	Vista geral de encoders típicos.....	103
7.6.2	Configurar eixos para encoders com interface EnDat.....	104
7.6.3	Configurar eixos para encoders com interface 1 V _{SS} ou 11 μA _{SS}	106
7.6.4	Executar compensação de erros.....	109
7.6.5	Configurar o eixo do mandril.....	112
7.6.6	Acoplar eixos.....	115
7.6.7	Ligar a procura de marcas de referência.....	116
7.7	Configurar funções M.....	117
7.7.1	Funções M padrão.....	117
7.7.2	Funções M específicas do fabricante.....	118
7.8	Área OEM.....	118
7.8.1	Adicionar documentação.....	119
7.8.2	Adicionar ecrã inicial.....	120
7.8.3	Configurar a Barra OEM.....	121
7.8.4	Ajustar visualização.....	126
7.8.5	Ajustar mensagens de erro.....	126
7.8.6	Fazer cópia de segurança e restaurar as definições de OEM.....	130
7.8.7	Configurar o aparelho para capturas de ecrã.....	131
7.9	Fazer uma cópia de segurança de dados.....	132
7.9.1	Guardar dados de configuração.....	132
7.9.2	Fazer cópia de segurança de ficheiros do utilizador.....	133

8	Preparação.....	135
8.1	Vista geral.....	136
8.2	Iniciar sessão para a preparação.....	136
8.2.1	Iniciar sessão de utilizador.....	136
8.2.2	Executar a procura de marcas de referência após o arranque.....	137
8.2.3	Definir o idioma.....	137
8.2.4	Alterar palavra-passe.....	138
8.3	Etapas individuais da preparação.....	139
8.3.1	Ajustes básicos.....	139
8.3.2	Preparar processos de maquinagem.....	147
8.4	Guardar dados de configuração.....	152
8.5	Fazer cópia de segurança de ficheiros do utilizador.....	153
9	Início rápido.....	155
9.1	Resumo.....	156
9.2	Iniciar sessão para o Início rápido.....	156
9.3	Condições.....	157
9.4	Preparar o torno.....	160
9.4.1	Medir ferramenta inicial.....	161
9.4.2	Medir ferramentas.....	162
9.4.3	Determinar o ponto de referência.....	163
9.5	Desbastar contorno exterior.....	164
9.6	RecessosTornear.....	165
9.7	Acabar contorno exterior.....	166

10 Modo manual.....	169
10.1 Resumo.....	170
10.2 Definir o limite superior de velocidade do mandril.....	171
10.3 Executar procura de marcas de referência.....	172
10.4 Definir pontos de referência.....	173
10.4.1 Raspar pontos de referência.....	173
10.4.2 Definir a posição como ponto de referência.....	174
10.5 Criar ferramentas.....	175
10.6 Definir ferramentas.....	176
10.7 Selecionar a ferramenta.....	176
11 No funcionamento MDI.....	177
11.1 Resumo.....	178
11.2 Definir o limite superior de velocidade do mandril.....	180
11.3 Tipos de blocos.....	180
11.3.1 Posicionamentos.....	181
11.4 Executar blocos.....	181
11.5 Utilizar a janela de simulação.....	182
11.5.1 Representação como vista de contorno.....	183
11.6 Trabalhar com a ajuda ao posicionamento.....	184
11.7 Aplicar Factor de escala.....	184

12 Execução do programa (opção de software).....	187
12.1 Resumo.....	188
12.2 Utilizar programa.....	189
12.2.1 Executar o programa.....	191
12.2.2 Ativar blocos do programa.....	191
12.2.3 Cancelar execução.....	192
12.2.4 Utilizar a janela de simulação.....	192
12.2.5 Aplicar Factor de escala.....	194
12.2.6 Ajustar a velocidade do mandril.....	195
12.3 Gerir programas.....	195
12.3.1 Abrir programa.....	195
12.3.2 Fechar programa.....	195
13 Programação (opção de software).....	197
13.1 Resumo.....	198
13.2 Tipos de bloco.....	199
13.2.1 Posicionamentos.....	200
13.2.2 Sistemas de coordenadas.....	200
13.2.3 Funções da máquina.....	201
13.3 Criar programa.....	202
13.3.1 Apoio à programação.....	202
13.3.2 Criar cabeçalho do programa.....	203
13.3.3 Adicionar blocos.....	203
13.3.4 Eliminar blocos.....	203
13.3.5 Guardar programa.....	203
13.4 Utilizar a janela de simulação.....	204
13.4.1 Representação como vista de contorno.....	205
13.4.2 Ativar a janela de simulação.....	205
13.4.3 Verificar o programa na janela de simulação.....	206
13.5 Gerir programas.....	206
13.5.1 Abrir programa.....	206
13.5.2 Fechar programa.....	206
13.5.3 Guardar programa.....	206
13.5.4 Guardar o programa com um nome novo.....	207
13.5.5 Guardar programa automaticamente.....	207
13.5.6 Eliminar programa.....	207
13.6 Editar blocos do programa.....	207

14	Gestão de ficheiros.....	209
14.1	Vista geral.....	210
14.2	Tipos de ficheiros.....	211
14.3	Gerir pastas e ficheiros.....	211
14.4	Ver e abrir.....	214
14.5	Exportar ficheiros.....	215
14.6	Importar ficheiros.....	216

15 Definições.....	217
15.1 Vista geral.....	218
15.2 Geral.....	219
15.2.1 Informações do dispositivo.....	219
15.2.2 Monitor e ecrã tátil.....	219
15.2.3 Representação.....	220
15.2.4 Janela de simulação.....	221
15.2.5 Dispositivos de entrada.....	222
15.2.6 Sons.....	223
15.2.7 Impressora.....	223
15.2.8 Data e hora.....	223
15.2.9 Unidades.....	224
15.2.10 Direitos de autor.....	225
15.2.11 Recomendações de assistência técnica.....	226
15.2.12 Documentação.....	226
15.3 Interfaces.....	227
15.3.1 Rede.....	227
15.3.2 Controlador de rede.....	228
15.3.3 USB.....	229
15.3.4 Eixos (funções de comando).....	229
15.3.5 Funções de comando dependentes da posição.....	229
15.4 Utilizador.....	231
15.4.1 OEM.....	231
15.4.2 Setup.....	232
15.4.3 Operator.....	233
15.4.4 Adicionar Utilizador.....	233
15.5 Eixos.....	234
15.5.1 Princípios básicos para configuração dos eixos.....	234
15.5.2 Marcas de referência.....	235
15.5.3 Informação.....	236
15.5.4 Funções de comando.....	236
15.5.5 Entradas (Funções de comando).....	237
15.5.6 Saídas (Funções de comando).....	237
15.5.7 Adicionar Funções M.....	238
15.5.8 Configurar funções M.....	238
15.5.9 Diameter axis.....	239
15.5.10 <Nome do eixo> (definições do eixo).....	240
15.5.11 Sistema de medida.....	242
15.5.12 Marcas de referência (Sistema de medida).....	246
15.5.13 Deslocação do ponto de referência.....	247
15.5.14 Diagnóstico para encoders com interface EnDat.....	247
15.5.15 Diagnóstico para encoders com 1 V _{SS} /11 μA _{SS}	249

15.5.16	Compensação de erros linear (LEC).....	250
15.5.17	Compensação de erros linear por secção (SLEC).....	250
15.5.18	Criar tabela de pontos de correção.....	251
15.5.19	Eixo do mandril S.....	251
15.5.20	Saídas (S).....	253
15.5.21	Entradas (S).....	254
15.5.22	Comandos de movimento de entrada digital (S).....	254
15.5.23	Entradas digitais de ativação (S).....	255
15.5.24	Visualização da velocidade através de entrada digital (S).....	256
15.5.25	Adicionar Relações de engrenagem.....	256
15.5.26	Relações de engrenagem.....	257
15.6	Serviço.....	258
15.6.1	Informações de firmware.....	258
15.6.2	Fazer cópia de segurança e restaurar a configuração.....	259
15.6.3	Atualização de firmware.....	260
15.6.4	Restaurar.....	260
15.6.5	Área OEM.....	261
15.6.6	Ecrã inicial.....	261
15.6.7	Barra OEM.....	262
15.6.8	Adicionar OEM Registos de barras.....	262
15.6.9	OEM Logo.....	263
15.6.10	OEM Rotações do mandril.....	263
15.6.11	Registo da barra OEM Função M.....	264
15.6.12	OEM Funções especiais.....	265
15.6.13	OEM Documento.....	266
15.6.14	Definições (Área OEM).....	266
15.6.15	Execução do programa.....	267
15.6.16	Configurar funções M.....	267
15.6.17	Base de dados de texto.....	268
15.6.18	Mensagens.....	268
15.6.19	Fazer cópia de segurança e restaurar a configuração (Área OEM).....	269
15.6.20	Documentação.....	269
15.6.21	Opções de software.....	270

16 Assistência e manutenção.....	271
16.1 Vista geral.....	272
16.2 Limpeza.....	272
16.3 Plano de manutenção.....	273
16.4 Retomada do funcionamento.....	273
16.5 Atualizar firmware.....	274
16.6 Diagnóstico dos encoders.....	276
16.6.1 Diagnóstico para encoders com interface de 1 V _{SS} /11 μA _{SS}	276
16.6.2 Diagnóstico para encoders com interface EnDat.....	278
16.7 Restaurar ficheiros e definições.....	280
16.7.1 Restaurar as pastas e ficheiros específicos de OEM.....	280
16.7.2 Restaurar ficheiros de utilizador.....	281
16.7.3 Restaurar a configuração.....	282
16.8 Restaurar todas as definições.....	283
16.9 Restaurar para o estado de fábrica.....	283
17 O que fazer quando.....	285
17.1 Vista geral.....	286
17.2 Falha do sistema ou corte de corrente.....	286
17.2.1 Restaurar o firmware.....	286
17.2.2 Restaurar a configuração.....	287
17.3 Avarias.....	287
17.3.1 Eliminação de avarias.....	287
18 Desmontagem e eliminação.....	289
18.1 Vista geral.....	290
18.2 Desmontagem.....	290
18.3 Eliminação.....	290

19	Dados técnicos.....	291
19.1	Vista geral.....	292
19.2	Dados do aparelho.....	292
19.3	Dimensões do aparelho e de implantação.....	294
19.3.1	Dimensões do aparelho com pé de suporte Single-Pos.....	296
19.3.2	Dimensões do aparelho com pé de suporte Duo-Pos.....	297
19.3.3	Dimensões do aparelho com pé de suporte Multi-Pos.....	297
19.3.4	Dimensões do aparelho com suporte Multi-Pos.....	298
20	Índice.....	299
21	Índice de imagens.....	302

1

Principios básicos

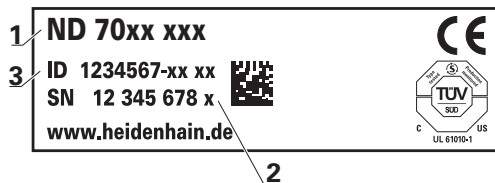
1.1 Vista geral

Este capítulo contém informações sobre o presente produto e as presentes instruções.

1.2 Informações sobre o produto

Designação do produto	ID	Versão de firmware	Índice
ND 7000	1089178-xx, 1089179-xx	1235720.1.4.x	---

A placa de características encontra-se na parte posterior do aparelho.
Exemplo:



- 1 Designação do produto
- 2 Índice
- 3 Número de identidade (ID)

1.3 Vista geral das funções novas e modificadas

Este documento oferece um breve resumo das versões ou definições novas ou modificadas na versão 1235720.1.4.x.

1.4 Software de demonstração para o produto

ND 7000 Demo é um software que pode instalar num computador independentemente do aparelho. Com a ajuda do ND 7000 Demo, pode conhecer, testar ou demonstrar as funções do dispositivo.

A versão atual do software está disponível para download aqui:

www.heidenhain.de



Para poder transferir o ficheiro de instalação do portal HEIDENHAIN, tem que dispor dos direitos de acesso à pasta do portal **Software** no diretório do produto correspondente.

Se não dispuser de direitos de acesso à pasta do portal **Software**, pode solicitá-los ao seu contacto HEIDENHAIN.

1.5 Documentação sobre o produto

1.5.1 Validade da documentação

Antes de a documentação e o aparelho serem utilizados, deve-se verificar se a documentação corresponde ao aparelho.

- ▶ Comparar o número de identidade referido na documentação e o índice com as indicações na placa de identificação do aparelho
- ▶ Comparar a versão de firmware referida na documentação com a versão de firmware do aparelho

Mais informações: "Informações do dispositivo", Página 219

- > Se os números de identidade, os índices e as versões de firmware coincidirem, a documentação é válida



Caso os números de identidade e os índices não coincidam, deste modo invalidando a documentação, encontrará a documentação atual em www.heidenhain.de.

1.5.2 Recomendações para a leitura da documentação

AVISO

Acidentes de desfecho fatal, lesões ou danos materiais em caso de inobservância da documentação!

Se não respeitar a documentação, podem ocorrer acidentes de desfecho fatal, lesões pessoais ou danos materiais.

- ▶ Leia atentamente a totalidade da documentação
- ▶ Conserve a documentação para consultas posteriores.

A tabela seguinte enuncia os componentes da documentação por ordem de prioridade na leitura.

Documentação	Descrição
Adenda	Uma adenda completa ou substitui os conteúdos correspondentes no manual de instruções e, eventualmente, também nas instruções de instalação. Caso o fornecimento inclua uma adenda, esta tem a máxima prioridade de leitura. Todos os restantes conteúdos da documentação mantêm a respetiva validade.
Instruções de instalação	As instruções de instalação contêm todas as informações e disposições de segurança para montar e instalar adequadamente o aparelho. As instruções de instalação fazem parte de cada fornecimento como excerto do manual de instruções. Ocupam o segundo nível de prioridade na leitura.
Manual de instruções	O manual de instruções contêm todas as informações e disposições de segurança para a utilização adequada e conforme à finalidade do aparelho. O manual de instruções está incluído no suporte de dados fornecido juntamente e também pode ser transferido a partir da secção de downloads de www.heidenhain.de . O manual de instruções deve ser lido antes da colocação em funcionamento do aparelho. Ocupa o terceiro nível de prioridade na leitura.

São desejáveis alterações? Encontrou uma gralha?

Esforçamo-nos constantemente por melhorar a nossa documentação para si. Agradecemos a sua ajuda, informando-nos das suas propostas de alterações através do seguinte endereço de e-mail:

userdoc@heidenhain.de

1.5.3 Conservação e transmissão da documentação

As instruções devem ser guardadas na proximidade imediata do local de trabalho e estar permanentemente à disposição de todos os colaboradores. A entidade exploradora deve informar o pessoal do local onde estão depositadas estas instruções. Se as instruções se tornarem ilegíveis, a entidade exploradora deve providenciar à sua substituição pelo fabricante.

Em caso de cedência ou revenda do aparelho a terceiros, ao novo proprietário devem ser entregues os seguintes documentos:

- Adenda (caso fornecida em conjunto)
- Instruções de instalação
- Manual de instruções

1.6 Acerca destas instruções

Estas instruções contêm todas as informações e disposições de segurança para a utilização adequada do aparelho.

1.6.1 Tipo de documento

Manual de instruções

As presentes instruções correspondem ao **Manual de instruções** do produto.

O manual de instruções

- orienta-se pelo ciclo de vida do produto
- contêm todas as informações e disposições de segurança necessárias para operar o produto adequadamente e em conformidade com a finalidade prevista

1.6.2 Grupos-alvo das instruções

As presentes instruções devem ser lidas e respeitadas por todas as pessoas a quem seja confiado um dos seguintes trabalhos:

- Montagem
- Instalação
- Colocação em funcionamento e configuração
- Comando
- Programação
- Assistência, limpeza e manutenção
- Eliminação de avarias
- Desmontagem e eliminação

1.6.3 Grupos-alvo por tipos de utilizador

Os grupos-alvo destas instruções referem-se aos diferentes tipos de utilizador do aparelho e às permissões dos tipos de utilizador.

O aparelho conta com os seguintes tipos de utilizador:

Utilizador OEM

O utilizador **OEM** (Original Equipment Manufacturer) possui o mais alto nível de permissões. Pode efetuar a configuração de hardware do aparelho (p. ex., a ligação de encoders e sensores). Pode criar utilizadores do tipo **Setup** e **Operator** e configurar os utilizadores **Setup** e **Operator**. O utilizador **OEM** não pode ser duplicado nem eliminado. Não pode iniciar sessão automaticamente.

Utilizador Setup

O utilizador **Setup** configura o aparelho para a operação no local de utilização. Pode criar utilizadores do tipo **Operator**. O utilizador **Setup** não pode ser duplicado nem eliminado. Não pode iniciar sessão automaticamente.

Utilizador Operator

O utilizador **Operator** dispõe de permissão para executar as funções básicas do aparelho.

Um utilizador do tipo **Operator** não pode criar outros utilizadores nem, p. ex., alterar o seu nome ou o seu idioma. Um utilizador do grupo **Operator** pode iniciar sessão automaticamente quando o aparelho é ligado.

1.6.4 Conteúdos dos capítulos

A tabela seguinte indica

- quantos capítulos compõem as presentes instruções
- as informações que os capítulos das instruções contêm
- a que grupos-alvo interessam principalmente os capítulos das instruções

Capítulo	Índice	Grupo alvo		
		OEM	Setup	Operator
	Este capítulo contém informações sobre ...			
1 "Princípios básicos"	... o presente produto ... as presentes instruções	✓	✓	✓
2 "Segurança"	... normas e medidas de segurança <ul style="list-style-type: none"> ■ para a montagem do produto ■ para a instalação do produto ■ para a operação do produto 	✓	✓	✓
3 "Transporte e armazenamento"	... o transporte do produto ... o armazenamento do produto ... o volume de fornecimento do produto ... acessórios para o produto	✓	✓	
4 "Montagem"	... a montagem do produto conforme à finalidade	✓	✓	
5 "Instalação"	... a instalação do produto conforme à finalidade	✓	✓	

Capítulo	Índice	Grupo alvo		
		OEM	Setup	Operator
	Este capítulo contém informações sobre ...			
6 "Comando geral"	... os elementos de comando da interface de utilizador do produto ... a interface de utilizador do produto ... funções básicas do produto	✓	✓	✓
7 "Colocação em funcionamento"	... a colocação em funcionamento do produto	✓		
8 "Preparação"	... a preparação do produto conforme à finalidade		✓	
9 "Início rápido"	... um processo de produção típico com a ajuda de uma peça de trabalho de exemplo			✓
10 "Modo manual"	... o modo "Funcionamento Manual" ... a aplicação do modo "Funcionamento Manual"		✓	✓
11 "No funcionamento MDI"	...o modo "Funcionamento MDI" ... a aplicação do modo "Funcionamento MDI" ... a execução de blocos individuais		✓	✓
12 "Execução do programa (opção de software)"	... o modo de funcionamento "Execução do programa" ... a aplicação do modo de funcionamento "Execução do programa" ... a execução de programas criados anteriormente		✓	✓
13 "Programação (opção de software)"	... o modo de funcionamento "Execução do programa" ... a aplicação do modo de funcionamento "Execução do programa" ... a execução de programas criados anteriormente		✓	✓
14 "Gestão de ficheiros"	... as funções do menu "Gestão de ficheiros"	✓	✓	✓
15 "Definições"	... opções de definições e respetivos parâmetros de ajuste para o produto	✓	✓	✓
16 "Assistência e manutenção"	... trabalhos gerais de manutenção no produto	✓	✓	✓
17 "O que fazer quando..."	... causas para avarias no funcionamento do produto ... medidas para supressão de avarias no funcionamento do produto	✓	✓	✓
18 "Desmontagem e eliminação"	... a desmontagem e eliminação do produto ... indicações de proteção ambiental	✓	✓	✓
19 "Dados técnicos"	... os dados técnicos do produto ... dimensões do produto e de implantação (desenhos)	✓	✓	✓
20 "Índice"	Este capítulo permite o acesso aos conteúdos destas instruções em função dos temas.	✓	✓	✓

1.6.5 Recomendações aplicadas

Disposições de segurança

As disposições de segurança alertam para os perigos ao manusear o aparelho e dão instruções para os evitar. As disposições de segurança classificadas segundo a gravidade do perigo e dividem-se nos seguintes grupos:

PERIGO

Perigo assinala riscos para pessoas. Se as instruções para evitar este risco não forem observadas, o perigo causará **certamente a morte ou lesões corporais graves**.

AVISO

Aviso assinala riscos para pessoas. Se as instruções para evitar este risco não forem observadas, o perigo causará **provavelmente a morte ou lesões corporais graves**.

CUIDADO

Cuidado assinala riscos para pessoas. Se as instruções para evitar este risco não forem observadas, o perigo causará **provavelmente lesões corporais ligeiras**.

AVISO

Aviso assinala riscos para objetos ou dados. Se as instruções para evitar este risco não forem observadas, o perigo causará **provavelmente um dano material**.

Notas informativas

As notas informativas garantem uma utilização sem falhas e eficiente do aparelho. As notas informativas subdividem-se nos seguintes grupos:



O símbolo de informação representa uma **Dica**.
Uma dica fornece informações importantes adicionais ou complementares.



O símbolo da roda dentada indica que a função descrita **depende da máquina**, p. ex., que:

- A máquina deve dispor de uma opção de software ou hardware necessária
- O comportamento das funções depende das definições configuráveis da máquina



O símbolo do livro remete para uma **referência cruzada** para documentações externas, p. ex., a documentação do fabricante da sua máquina ou de terceiros.

1.6.6 Marcas de texto

Nestas instruções utilizam-se as seguintes marcas de texto:

Representação	Significado
▶ ... > ...	caracteriza um passo de operação e o resultado de uma operação Exemplo: ▶ Tocar em OK > Fecha-se a mensagem
■ ... ■ ...	caracteriza uma enumeração Exemplo: ■ Interface TTL ■ Interface EnDat ■ ...
Negrito	identifica menus, visualizações e botões do ecrã Exemplo: ▶ Tocar em Encerrar > O sistema operativo é encerrado ▶ Desligar o aparelho no interruptor de rede

2

Segurança

2.1 Vista geral

Este capítulo contém informações importantes sobre segurança, para operar o aparelho adequadamente.

2.2 Procedimentos de segurança gerais

Para a utilização do sistema são aplicáveis todos os procedimentos de segurança geralmente aceitos, em especial, os requeridos no manuseamento de aparelhos condutores de corrente. A inobservância destas precauções de segurança pode ter provocado danos no aparelho ou lesões.

As precauções de segurança podem variar de empresa para empresa. Em caso de conflito entre o conteúdo deste guia rápido e os regulamentos internos de uma empresa, na qual este aparelho seja utilizado, aplicar-se-ão as regras mais rigorosas.

2.3 Utilização conforme à finalidade

Os aparelhos da série ND 7000 são indicadores de posição digitais de alta qualidade destinados a operar em máquinas-ferramentas comandadas manualmente. Em combinação com encoders lineares e angulares, os dispositivos da série ND 7000 indicam a posição da ferramenta em vários eixos e oferecem outras funções para a utilização da máquina-ferramenta.

Os aparelhos desta série

- só podem ser utilizados em aplicações comerciais e em ambiente industrial
- devem ser montados num pedestal ou suporte apropriado para uma utilização conforme à finalidade prevista
- destinam-se à utilização em interiores e num ambiente em que a carga de humidade, sujidade, óleo e lubrificantes cumpre as prescrições nos dados técnicos



Os aparelhos suportam a utilização de aparelhos periféricos de diferentes fabricantes. A HEIDENHAIN não pode prestar qualquer informação sobre a utilização conforme à finalidade específica destes aparelhos. Devem respeitar-se as informações sobre a utilização conforme à finalidade incluídas nas respetivas documentações.

2.4 Utilização não conforme à finalidade

Não são admissíveis para todos os aparelhos da série ND 7000, em particular, as seguintes aplicações:

- Utilização e armazenagem fora das condições de utilização descritas nos "Dados técnicos"
- Utilização ao ar livre
- Utilização em áreas potencialmente explosivas
- Utilização dos aparelhos da série ND 7000 como componentes de uma função de segurança

2.5 Qualificação do pessoal

O pessoal responsável pela montagem, instalação, comando, assistência, manutenção e desmontagem deve possuir a qualificação necessária para estes trabalhos e estar suficientemente informado com o apoio da documentação do aparelho e dos periféricos conectados.

Os requisitos do pessoal necessários para as várias atividades no aparelho são indicados nos capítulos correspondentes destas instruções.

Especificam-se seguidamente os grupos de pessoas em relação às suas qualificações e tarefas.

Operador

O operador usa e comanda o aparelho no âmbito da utilização conforme à finalidade. É instruído pela entidade exploradora acerca das suas tarefas particulares e dos perigos possíveis resultantes de um comportamento inadequado.

Pessoal especializado

O pessoal especializado recebe formação por parte da entidade exploradora para o comando avançado e a parametrização. Devido à sua formação, conhecimentos e experiência profissionais, bem como ao conhecimento das disposições relevantes, o pessoal especializado está em condições de executar os trabalhos que lhe são confiados relativamente à respetiva aplicação e de reconhecer e evitar autonomamente potenciais perigos.

Eletricista

Devido à sua formação, conhecimentos e experiência profissionais, bem como ao conhecimento das normas e disposições relevantes, o electricista está em condições de executar trabalhos em instalações elétricas e de reconhecer e evitar autonomamente potenciais perigos. O electricista tem formação específica para o ambiente de trabalho em que desenvolve a sua atividade.

O electricista deve cumprir os requisitos das normas legais de prevenção de acidentes em vigor.

2.6 Obrigações da entidade exploradora

A entidade exploradora possui ou alugou o aparelho e os periféricos. É sempre responsável pela respetiva utilização conforme à finalidade.

A entidade exploradora deve:

- atribuir as diferentes tarefas a pessoal qualificado, idóneo e autorizado
- formar comprovadamente o pessoal para as atribuições e tarefas
- colocar à disposição do pessoal todos os meios de que necessite para cumprir as tarefas que sejam atribuídas
- assegurar-se de que o aparelho é utilizado apenas se estiver em perfeitas condições técnicas
- assegurar-se de que o aparelho é protegido contra uma utilização não autorizada

2.7 Disposições de segurança gerais



A responsabilidade por cada sistema que seja utilizado neste produto cabe ao técnico de montagem ou instalação desse sistema.






O aparelho suporta a utilização de múltiplos aparelhos periféricos de diferentes fabricantes. A HEIDENHAIN não pode prestar qualquer informação sobre as disposições de segurança específicas destes aparelhos. Devem respeitar-se as disposições de segurança incluídas nas documentações correspondentes. Caso as documentações não estejam disponíveis, devem ser solicitadas aos fabricantes.

As disposições de segurança específicas para as várias atividades no aparelho são indicadas nos capítulos correspondentes destas instruções.

2.7.1 Símbolos no aparelho

No aparelho encontram-se os seguintes símbolos:

Símbolo	Significado
	Respeite as disposições de segurança para o sistema elétrico e a ligação à rede antes de ligar o aparelho.
	Ligação para a função de ligação a terra conforme a IEC/EN 60204-1. Preste atenção às recomendações de instalação.
	Selo do produto. Se o selo do produto estiver quebrado ou tiver sido removido, a garantia legal e do fabricante perdem a validade.

2.7.2 Disposições de segurança para o sistema elétrico

AVISO

Contacto perigoso com partes condutoras de tensão ao abrir o aparelho.

Pode ter como consequência um choque elétrico, queimaduras ou a morte.

- ▶ Não abrir a caixa em caso algum
- ▶ Mandar proceder a intervenções apenas pelo fabricante

AVISO

Perigo de eletrocussão perigosa em caso de contacto direto ou indireto com partes condutoras de tensão

Pode ter como consequência um choque elétrico, queimaduras ou a morte.

- ▶ Mandar executar os trabalhos no sistema elétrico e nos componentes condutores de corrente apenas a um especialista com formação
- ▶ Utilizar exclusivamente cabos e conectores normalizados para a ligação à corrente e todas as ligações de interface
- ▶ Mandar substituir os componentes elétricos avariados imediatamente através do fabricante
- ▶ Verificar regularmente todos os cabos ligados e tomadas de ligação do aparelho. Eliminar imediatamente as deficiências, por exemplo, ligações soltas ou cabos queimados

AVISO

Danos em componentes internos do aparelho!

Caso o aparelho seja aberto, a garantia legal e do fabricante perdem a validade.

- ▶ Não abrir a caixa em caso algum
- ▶ Mandar proceder a intervenções apenas pelo fabricante do aparelho

3

**Transporte e
armazenamento**

3.1 Vista geral

Este capítulo contém informações sobre o transporte e armazenamento, assim como sobre o volume de fornecimento e acessórios do aparelho.



Os passos seguintes podem ser executados apenas por pessoal especializado.

Mais informações: "Qualificação do pessoal", Página 29

3.2 Desembalar o aparelho

- ▶ Abrir a embalagem de cartão pela parte de cima
- ▶ Remover o material de embalagem
- ▶ Retirar o conteúdo
- ▶ Verificar a integridade do fornecimento
- ▶ Controlar se o fornecimento apresenta danos de transporte

3.3 Volume de fornecimento e acessórios

3.3.1 Volume de fornecimento

O fornecimento inclui os seguintes artigos:

Designação	Descrição
Pedestal Single-Pos	Pedestal para montagem fixa, inclinação de 20°, padrão de furos de fixação 50 mm x 50 mm
Instruções de instalação	Edição impressa das instruções de instalação nos idiomas atualmente disponíveis
Aparelho	Visualização de posição ND 7000
Manual de instruções	Edição em PDF num suporte de dados do manual de instruções nos idiomas atualmente disponíveis
Adenda (opcional)	Completa ou substitui conteúdos no manual de instruções e, eventualmente, nas instruções de instalação

3.3.2 Acessórios



As opções de software devem ser ativadas no aparelho mediante um código de licença. Os componentes de hardware correspondentes só podem ser utilizados após a ativação da opção de software respetiva.

Mais informações: "Ativar o Opções de software", Página 98

Os acessórios descritos abaixo podem ser encomendados opcionalmente à HEIDENHAIN:

Acessórios	Designação	Descrição	ID
para o funcionamento			
	Opção de software ND 7000 PGM	Introdução de programas de peças para a produção de peças de trabalho	1089225-02
	Opção de software ND 7000 PGM	Introdução de programas de peças para a produção de peças de trabalho, versão de teste de tempo limitado (60 dias)	1089225-52
	Opção de software ND 7000 RD	Suporte de máquinas de furar radiais e máquinas de furar radiais rápidas	1089225-01
	Opção de software ND 7000 RD Trial	Suporte de máquinas de furar radiais e máquinas de furar radiais rápidas, versão de teste de tempo limitado (60 dias)	1089225-51
para a instalação			
	Cabo de ligação	Cabo de ligação - ver o prospecto "Cabos e conectores para produtos HEIDENHAIN"	—
	Cabo de ligação USB	Cabo de ligação USB com conector de tipo A para conector de tipo B	354770-xx
	Cabo elétrico	Cabo elétrico com ficha Euro (Tipo F), comprimento 3 m	223775-01
para a montagem			
	Pedestal Duo-Pos	Pedestal para montagem fixa, inclinação de 20° ou 45°, padrão de furos de fixação 50 mm x 50 mm	1089230-06
	Pedestal Multi-Pos	Pedestal para montagem com inclinação ajustável, ângulo de inclinação de 90°, padrão de furos de fixação 50 mm x 50 mm	1089230-07
	Pedestal Single-Pos	Pedestal para montagem fixa, inclinação de 20°, padrão de furos de fixação 50 mm x 50 mm	1089230-05

Acessórios	Designação	Descrição	ID
	Suporte Multi-Pos	Suporte para fixação do aparelho num braço, com inclinação ajustável, ângulo de inclinação de 90º, padrão de furos de fixação 50 mm x 50 mm	1089230-08

3.4 Quando exista um dano de transporte

- ▶ Mandar confirmar o dano pelo transportador
- ▶ Reservar os materiais de embalagem para serem examinados
- ▶ Dar conhecimento dos danos ao remetente
- ▶ Contactar o distribuidor ou o fabricante da máquina para peças sobresselentes



Em caso de dano de transporte:

- ▶ Guardar os materiais de embalagem para serem examinados
- ▶ Contactar a HEIDENHAIN ou o fabricante da máquina

Esta recomendação aplica-se igualmente a danos de transporte em pedidos de peças sobresselentes.

3.5 Reembalamento e armazenamento

Embale e armazene o aparelho cautelosamente e de acordo com as condições aqui mencionadas.

3.5.1 Embalar o aparelho

Tanto quanto possível, o reembalamento deverá corresponder à embalagem original.

- ▶ Colocar todos os componentes e tampas de proteção anti pó no aparelho conforme estavam aplicados no fornecimento do aparelho ou embalar-los novamente conforme estavam embalados.
- ▶ Embalar o aparelho de modo a
 - amortecer quaisquer impactos e vibrações durante o transporte
 - que não possa penetrar pó nem humidade
- ▶ Colocar na embalagem todos os acessórios fornecidos juntamente
Mais informações: "Volume de fornecimento e acessórios", Página 34
- ▶ Juntar toda a documentação recebida no fornecimento
Mais informações: "Conservação e transmissão da documentação", Página 21



Nos casos de devolução do aparelho para reparação pelo serviço de assistência técnica:

- ▶ Enviar o aparelho sem acessórios, sem encoders e sem aparelhos periféricos

3.5.2 Armazenar o aparelho

- ▶ Embalar o aparelho conforme descrito acima
- ▶ Respeitar as disposições para as condições ambientais
Mais informações: "Dados técnicos", Página 291
- ▶ Após cada transporte e após um armazenamento prolongado, verificar se o aparelho está danificado

4

Montagem

4.1 Vista geral

Este capítulo descreve a montagem do aparelho. Encontra aqui recomendações sobre como montar corretamente o aparelho nos pedestais ou suportes.



Os passos seguintes podem ser executados apenas por pessoal especializado.

Mais informações: "Qualificação do pessoal", Página 29

4.2 Montagem do aparelho

Instruções de montagem gerais

O encaixe para as variantes de montagem encontra-se na parte posterior do aparelho. O padrão de furos de fixação corresponde a uma grelha de 50 mm x 50 mm.

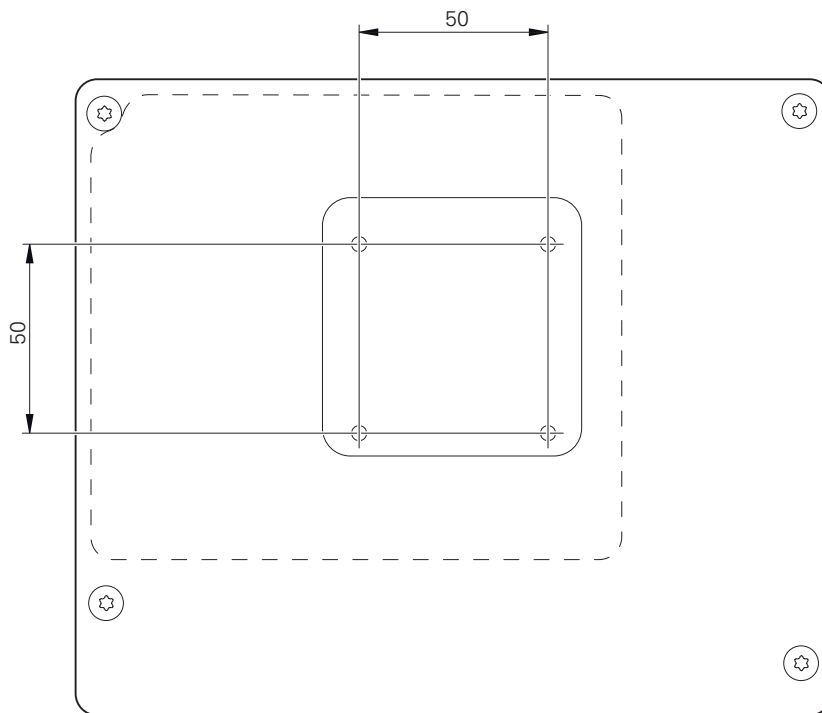


Figura 1: Dimensões da parte posterior do aparelho

O material para fixação das variantes de montagem no aparelho é fornecido juntamente com os acessórios.

Necessitará, adicionalmente, dos seguintes artigos:

- Chave de parafusos Torx T20
- Chave de parafusos Torx T25
- Chave Allen, abertura 2,5 (pedestal Duo-Pos)
- Material para a fixação numa superfície de apoio



Para uma utilização conforme à finalidade, o aparelho deve estar montado num pedestal ou num suporte.

4.2.1 Montagem no pedestal Single-Pos

O pedestal Single-Pos pode ser aparafusado ao aparelho com uma inclinação de 20°.

- ▶ Fixar o pedestal aos furos roscados superiores na parte posterior do aparelho com os parafusos de cabeça escareada M4 x 8 ISO 14581 fornecidos juntamente



Respeitar o binário de aperto admissível de 2,6 Nm

- ▶ Aparafusar o pedestal pela parte de cima a uma superfície de apoio com dois parafusos apropriados

ou

- ▶ Aplicar apoios de borracha autoadesivos na parte inferior do pedestal
- ▶ Instalar os cabos pela parte de trás através da abertura do pedestal e levá-los até às ligações

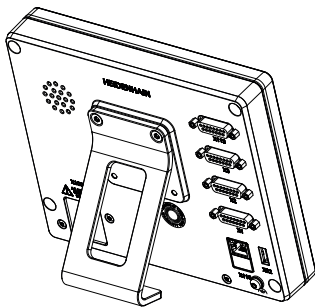


Figura 2: Aparado montado no pedestal Single-Pos

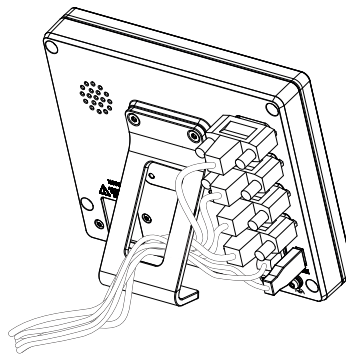


Figura 3: Passagem dos cabos no pedestal Single-Pos

Mais informações: "Dimensões do aparelho com pé de suporte Single-Pos",
Página 296

4.2.2 Montagem no pedestal Duo-Pos

O pedestal Duo-Pos pode ser aparafusado ao aparelho com uma inclinação de 20° ou com uma inclinação de 45°.

i Se o pedestal Duo-Pos for aparafusado ao aparelho com uma inclinação de 45°, é necessário fixar o aparelho na extremidade superior da ranhura de montagem. Utilize um cabo elétrico com conector angular.

- ▶ Fixar o pedestal aos furos roscados inferiores na parte posterior do aparelho com os parafusos sextavados internos M4 x 8 ISO 7380 fornecidos juntamente

i Respeitar o binário de aperto admissível de 2,6 Nm

- ▶ Aparafusar o pedestal a uma superfície de apoio através da ranhura de montagem (largura = 4,5 mm)

ou

- ▶ Colocar o aparelho livremente na localização desejada
- ▶ Instalar os cabos pela parte de trás através das duas aberturas do pedestal e levá-los até às ligações, passando-os pelas aberturas laterais.

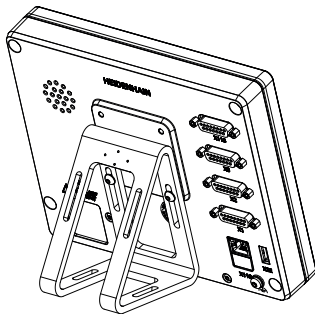


Figura 4: Aparelho montado no pedestal Duo-Pos

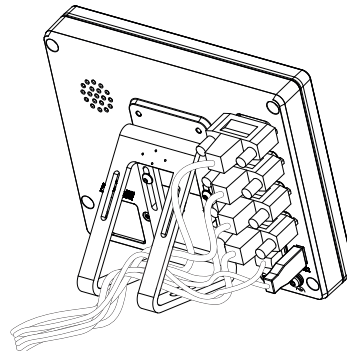


Figura 5: Passagem dos cabos no pedestal Duo-Pos

Mais informações: "Dimensões do aparelho com pé de suporte Duo-Pos",
Página 297

4.2.3 Montagem no pedestal Multi-Pos

- ▶ Fixar o pedestal aos furos roscados na parte posterior do aparelho com os parafusos de cabeça escareada M4 x 8 ISO 14581 (pretos) fornecidos juntamente

i Respeitar o binário de aperto admissível de 2,6 Nm

- ▶ Opcionalmente, aparafusar o pedestal pela parte de baixo a uma superfície de apoio com dois parafusos M5
- ▶ Ajustar o ângulo de inclinação desejado
- ▶ Fixar o pedestal: apertar bem o parafuso T25

i Respeitar o binário de aperto para o parafuso T25

- Binário de aperto recomendado: 0,5 Nm
- Binário de aperto máximo admissível: 15,0 Nm.

- ▶ Instalar os cabos pela parte de trás através das duas aberturas do pedestal e levá-los até às ligações, passando-os pelas aberturas laterais.

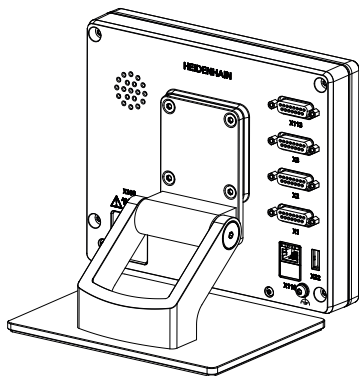


Figura 6: Aparelho montado no pedestal Multi-Pos

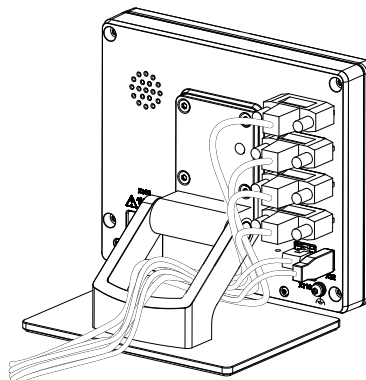


Figura 7: Passagem dos cabos no pedestal Multi-Pos

Mais informações: "Dimensões do aparelho com pé de suporte Multi-Pos",
Página 297

4.2.4 Montagem no suporte Multi-Pos

- ▶ Fixar o suporte aos furos roscados na parte posterior do aparelho com os parafusos de cabeça escareada M4 x 8 ISO 14581 (pretos) fornecidos juntamente

i Respeitar o binário de aperto admissível de 2,6 Nm

- ▶ Montar o suporte num braço com o parafuso M8, as arruelas, o punho e a porca sextavada M8 fornecidos juntamente

ou

- ▶ Montar o suporte na superfície desejada com dois parafusos <7 mm através dos dois furos
- ▶ Ajustar o ângulo de inclinação desejado
- ▶ Fixar o suporte: apertar bem o parafuso T25

i Respeitar o binário de aperto para o parafuso T25

- Binário de aperto recomendado: 0,5 Nm
- Binário de aperto máximo admissível: 15,0 Nm.

- ▶ Instalar os cabos pela parte de trás através das duas aberturas do suporte e levá-los até às ligações, passando-os pelas aberturas laterais.

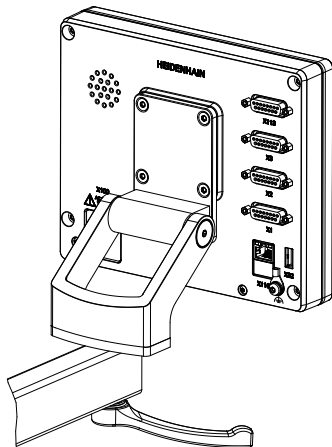


Figura 8: Aparelho montado no suporte Multi-Pos

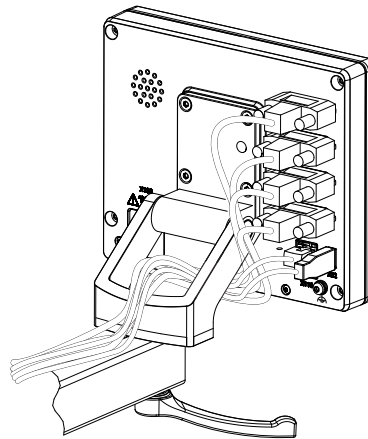


Figura 9: Passagem dos cabos no suporte Multi-Pos

Mais informações: "Dimensões do aparelho com suporte Multi-Pos",
Página 298

5

Instalação

5.1 Vista geral

Este capítulo descreve a Instalação do aparelho. Encontra aqui informações sobre as ligações do aparelho e instruções sobre como conectar corretamente os aparelhos periféricos.



Os passos seguintes podem ser executados apenas por pessoal especializado.

Mais informações: "Qualificação do pessoal", Página 29

5.2 Avisos gerais

AVISO

Avárias devido a fontes de emissão altamente eletromagnética!

Aparelhos periféricos como conversores de frequência ou acionamentos podem causar anomalias.

Para aumentar a insensibilidade a interferências eletromagnéticas:

- ▶ Utilizar a ligação opcional conforme a IEC/EN 60204-1 para a função de ligação a terra
- ▶ Utilizar apenas periféricos USB com blindagem contínua mediante, p. ex., folha metalizada e malha metálica ou caixa metálica. O grau de cobertura da malha de blindagem deve ser de 85% ou mais. A blindagem deve estar completamente integrada no conector (conexão de 360 °)

AVISO

Danos no aparelho por se executarem e soltarem conectores durante o funcionamento!

Os componentes internos podem ser danificados.

- ▶ Executar ou soltar os conectores apenas com o aparelho desligado

AVISO

Descarga eletrostática (ESD)!

O aparelho contém componentes sujeitos ao perigo de descarga eletrostática que podem ser destruídos devido a uma descarga eletrostática (ESD).

- ▶ Respeitar escrupulosamente os procedimentos de segurança para manuseamento de componentes sensíveis a ESD
- ▶ Nunca tocar nos pinos de ligação sem que haja uma ligação a terra correta
- ▶ Usar uma pulseira ESD ligada a terra ao efetuar trabalhos nas ligações dos aparelhos

AVISO**Danos no aparelho devido a cablagem incorreta!**

Se ligar os cabos das entradas ou saídas incorretamente, podem ocorrer danos no aparelho ou nos aparelhos periféricos.

- ▶ Respeitar as atribuições das ligações e os dados técnicos do aparelho
- ▶ Ocupar exclusivamente os pinos ou condutores utilizados

Mais informações: "Dados técnicos", Página 291

5.3 Vista geral do aparelho

As ligações na parte posterior do aparelho são protegidas contra a sujidade e danos mediante tampas de proteção anti pó.

AVISO**Sujidade e danos devido à falta de tampas de proteção anti pó!**

Se não colocar tampas de proteção anti pó nas ligações não utilizadas, o funcionamento dos contactos de ligação pode ser prejudicado ou impedido.

- ▶ Remover as tampas de proteção anti pó apenas quando se liguem aparelhos de medição ou periféricos
- ▶ Se um aparelho de medição ou um periférico forem removidos, colocar novamente a tampa de proteção anti pó sobre a ligação



O tipo das ligações para aparelhos de medição pode variar consoante a versão do aparelho.

Parte posterior do aparelho sem tampas de proteção anti pó

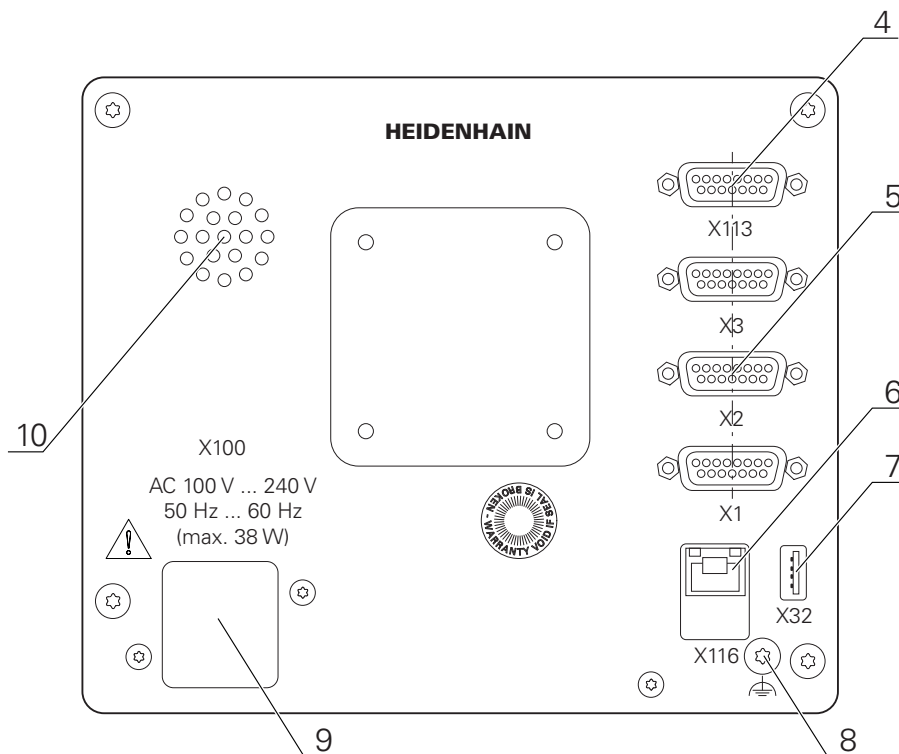


Figura 10: Parte posterior dos aparelhos com ID 1089178-xx

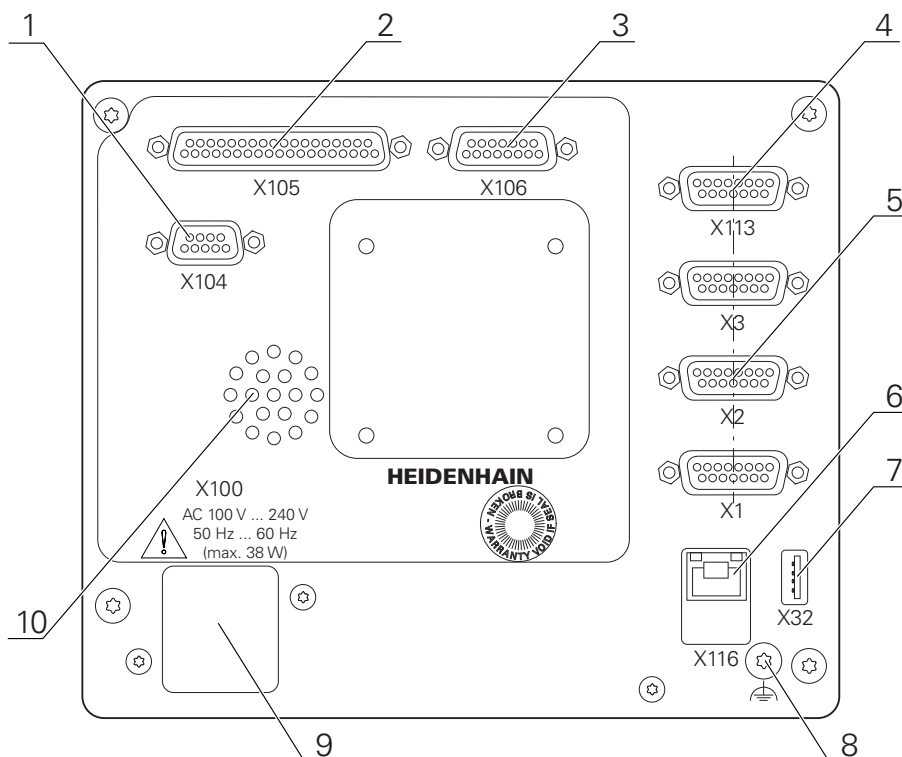


Figura 11: Parte posterior dos aparelhos com ID 1089179-xx

Ligações:

- 5 X1-X3:** variante de aparelho com ligações Sub-D de 15 pinos para encoders com interface 1 V_{SS}, 11 μA_{SS} ou EnDat 2.2

- 7 **X32:** ligação USB 2.0 Hi-Speed (tipo A) para impressoras, dispositivos de entrada ou dispositivos USB de armazenamento em massa
- 10 Altifalantes
- 8 Ligação para a função de ligação a terra conforme a IEC/EN 60204-1
- 6 **X116:** ligação Ethernet RJ45 para comunicação e troca de dados com sistemas subsequentes ou PC
- 4 **X113:** ligação Sub-D de 15 pinos para apalpadores (p. ex., apalpador HEIDENHAIN)
- 9 **X100:** interruptor de rede e ligação à corrente

Ligações adicionais nos aparelhos com ID 1089179-xx:

- 2 **X105:** ligação Sub-D de 37 pinos para interface digital (DC 24 V; 24 entradas de comutação, 8 saídas de comutação)
- 3 **X106:** ligação Sub-D de 15 pinos para interface analógica (4 entradas, 4 saídas)
- 1 **X104:** ligação Sub-D de 9 pinos para interface de relé universal (2 x contactos inversores de relé)

5.4 Ligação dos aparelhos de medição



Nos encoders com interface EnDat 2.2: se um eixo já tiver sido atribuído à entrada de encoder correspondente nas definições do aparelho, o encoder é reconhecido automaticamente ao reiniciar e as definições são ajustadas. Em alternativa, é possível atribuir a entrada de encoder depois de se ter conectado o aparelho.

- ▶ Respeitar a atribuição de ligações seguinte
- ▶ Remover e guardar a tampa de proteção anti pó
- ▶ Instalar os cabos consoante a variante de montagem

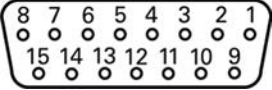
Mais informações: "Montagem do aparelho", Página 40

- ▶ Conectar os aparelhos de medição solidamente às respetivas ligações

Mais informações: "Vista geral do aparelho", Página 47

- ▶ Tratando-se de fichas com parafusos: não apertar demasiadamente os parafusos

Atribuição de ligação X1, X2, X3

1 V _{PP} , 11 μA _{PP} , EnDat 2.2								
								
	1	2	3	4	5	6	7	8
1 V _{PP}	A+	0 V	B+	U _P	/	/	R-	/
11 μA _{PP}	I ₁₊		I ₂₊		/	Blindagem interna	I ₀₋	/
EnDat	/		/		DATA		/	CLOCK
	9	10	11	12	13	14	15	
1 V _{PP}	A-	Sensor de 0 V	B-	Sensor de U _P	/	R+	/	
11 μA _{PP}	I ₁₋		I ₂₋		/	I ₀₊	/	
EnDat	/		/		DATA	/	CLOCK	

5.5 Cablagem das entradas e saídas de comutação

i Dependendo dos periféricos a conectar, as atividades de ligação poderão exigir a presença de um electricista.

Exemplo: tensão reduzida de segurança (SELV) excedida

Mais informações: "Qualificação do pessoal", Página 29

i O aparelho cumpre os requisitos da Norma IEC 61010-1 apenas se os periféricos forem alimentados a partir de um circuito secundário com energia limitada conforme a IEC 61010-1^{3.ª Ed.}, Secção 9.4 ou com potência limitada conforme a IEC 60950-1^{2.ª Ed.}, Secção 2.5 ou a partir de um circuito secundário da Classe 2 conforme a UL1310.

Em lugar da IEC 61010-1^{3.ª Ed.}, Secção 9.4, também podem ser aplicadas as secções correspondentes das Normas DIN EN 61010-1, EN 61010-1, UL 61010-1 e CAN/CSA-C22.2 N.º 61010-1 ou, em lugar da IEC 60950-1^{2.ª Ed.}, Secção 2.5, as secções correspondentes das Normas DIN EN 60950-1, EN 60950-1, UL 60950-1, CAN/CSA-C22.2 N.º 60950-1.

- ▶ Ligar a cablagem das entradas e saídas de comutação de acordo com a atribuição de ligações seguinte
- ▶ Remover e guardar a tampa de proteção anti pó
- ▶ Instalar os cabos consoante a variante de montagem

Mais informações: "Montagem do aparelho", Página 40

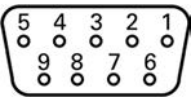
- ▶ Conectar os cabos de ligação dos aparelhos periféricos solidamente às respectivas ligações

Mais informações: "Vista geral do aparelho", Página 47

- ▶ Tratando-se de fichas com parafusos: não apertar demasiadamente os parafusos

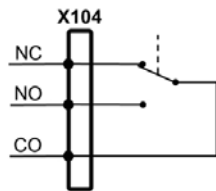
i As entradas e saídas digitais ou analógicas devem ser atribuídas à respectiva função de comutação nas definições do aparelho.

Atribuição da ligação X104

								
1	2	3	4	5	6	7	8	9
R-0 NO	R-0 NC	/	R-1 NO	R-1 NC	R-0 CO	/	/	R-1 CO

CO - Change Over (comutação)
 NO - Normally Open (normalmente aberto)
 NC - Normally Closed (normalmente fechado)

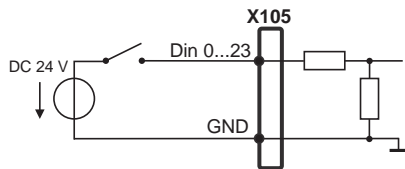
Saídas de relé:



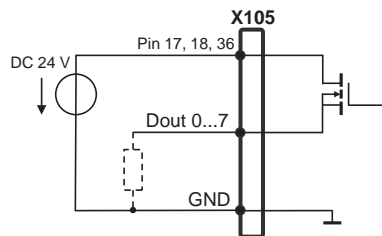
Atribuição da ligação X105

1	2	3	4	5	6	7	8
Din 0	Din 2	Din 4	Din 6	Din 8	Din 10	Din 12	Din 14
9	10	11	12	13	14	15	16
Din 16	Din 18	Din 20	Din 22	Dout 0	Dout 2	Dout 4	Dout 6
17	18	19	20	21	22	23	24
DC 24 V	DC 24 V	GND	Din 1	Din 3	Din 5	Din 7	Din 9
25	26	27	28	29	30	31	32
Din 11	Din 13	Din 15	Din 17	Din 19	Din 21	Din 23	Dout 1
33	34	35	36	37			
Dout 3	Dout 5	Dout 7	DC 24 V	GND			

Entradas digitais:



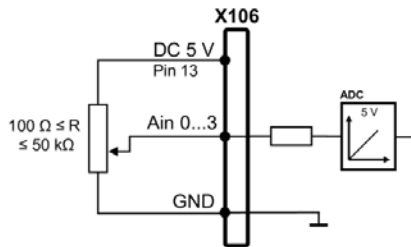
Saídas digitais:



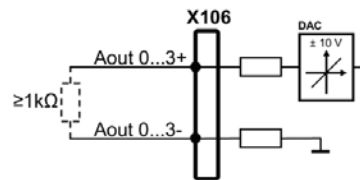
Atribuição da ligação X106

1	2	3	4	5	6	7	8
Aout 0+	Aout 1+	Aout 2+	Aout 3+	GND	GND	Ain 1	Ain 3
9	10	11	12	13	14	15	
Aout 0-	Aout 1-	Aout 2-	Aout 3-	DC 5 V	Ain 0	Ain 2	

Entradas analógicas:



Saídas analógicas:



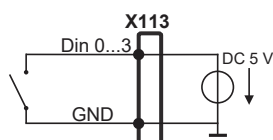
Atribuição da ligação X113

1	2	3	4	5	6	7	8
LED+	B 5 V	B 12 V	Dout 0	DC 12 V	DC 5 V	Din 0	GND
9	10	11	12	13	14	15	
Din 1	Din 2	TP	GND	TP	Din 3	LED-	

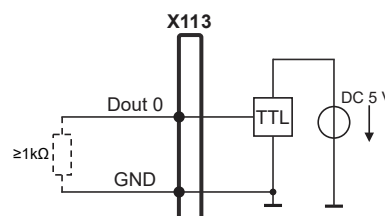
B - Sinais de sonda, prontidão

TP - Touch Probe (apalpador), normalmente fechado

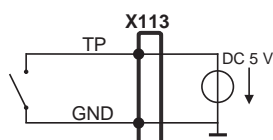
Entradas digitais:



Saídas digitais:



Touch Probe:



5.6 Ligação de dispositivos de entrada

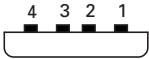
- ▶ Respeitar a atribuição de ligações seguinte
- ▶ Remover e guardar a tampa de proteção anti pó
- ▶ Instalar os cabos consoante a variante de montagem

Mais informações: "Montagem do aparelho", Página 40

- ▶ Conectar o rato USB ou teclado USB à ligação USB tipo A (X32). O conector USB do cabo deve ficar completamente inserido

Mais informações: "Vista geral do aparelho", Página 47

Atribuição de ligação X32

			
1	2	3	4
DC 5 V	Dados (-)	Dados (+)	GND

5.7 Ligar os periféricos de rede

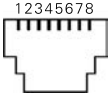
- ▶ Respeitar a atribuição de ligações seguinte
- ▶ Remover e guardar a tampa de proteção anti pó
- ▶ Instalar os cabos consoante a variante de montagem

Mais informações: "Montagem do aparelho", Página 40

- ▶ Conectar os periféricos de rede à ligação Ethernet X116 mediante um cabo CAT.5 convencional. A ficha do cabo deve encaixar solidamente na ligação

Mais informações: "Vista geral do aparelho", Página 47

Atribuição da ligação X116

							
1	2	3	4	5	6	7	8
D1+ (TX+)	D1- (TX-)	D2+ (RX+)	D3+	D3-	D2- (RX-)	D4+	D4-

5.8 Ligar a tensão de rede

⚠ AVISO

Perigo de choque elétrico!

Aparelhos incorretamente ligados a terra podem causar lesões graves ou a morte por choque elétrico.

- ▶ Por princípio, utilizar um cabo elétrico de 3 pinos
- ▶ Assegurar a correta ligação do condutor de proteção à instalação do edifício

⚠ AVISO

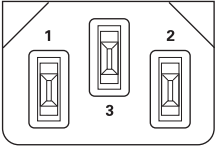
Perigo de incêndio devido ao cabo elétrico incorreto!

A utilização de um cabo elétrico que não cumpra os requisitos nacionais no local de implantação pode causar perigo de incêndio.

- ▶ Utilizar apenas um cabo elétrico que cumpra, no mínimo, os requisitos nacionais no local de implantação
- ▶ Respeitar a atribuição de ligações seguinte
- ▶ Conectar a ligação à corrente com um cabo elétrico que corresponda aos requisitos à tomada com condutor de proteção

Mais informações: "Vista geral do aparelho", Página 47

Atribuição da ligação X100

		
1	2	3
L/N	N/L	⊥

6

Comando geral

6.1 Vista geral

Este capítulo descreve a interface de utilizador e os elementos de comando, assim como as funções básicas do dispositivo.

6.2 Comando com ecrã tátil e dispositivos de entrada

6.2.1 Ecrã tátil e dispositivos de entrada

Os elementos de comando na interface de utilizador do aparelho são acionados através de um ecrã tátil ou de um rato USB ligado.

Para introduzir dados, pode utilizar o teclado virtual no ecrã tátil ou um teclado USB ligado.

AVISO

Mau funcionamento do ecrã tátil devido a humidade ou contacto com a água!

A humidade ou a água podem prejudicar o funcionamento do ecrã tátil.

- Proteger o ecrã tátil da humidade ou do contacto com a água

Mais informações: "Dados do aparelho", Página 292

6.2.2 Gestos e ações do rato

Para ativar, comutar ou mover os elementos de comando da interface de utilizador, pode usar o ecrã tátil do aparelho ou um rato. A operação do ecrã tátil e do rato realiza-se através de gestos.

i Os gestos para comando com o ecrã tátil podem ser diferentes dos gestos para comando com o rato.
Se os gestos para operar com o ecrã tátil forem diferentes dos do rato, estas instruções descreverão as duas possibilidades de comando como passos de operação alternativos.
Os passos de operação alternativos para comandar com o ecrã tátil ou com o rato são assinalados com os símbolos seguintes:



Operação com o ecrã tátil



Operação com o rato

O resumo seguinte descreve os vários gestos de comando com o ecrã tátil e com o rato:

Tocar



designa um toque breve no ecrã tátil



designa uma pressão única do botão esquerdo do rato

Tocar permite, entre outras, as seguintes ações

- Selecionar menus, elementos ou parâmetros
- Introduzir caracteres com o teclado do ecrã
- Fechar diálogos

Manter premido



designa um toque prolongado no ecrã tátil



designa uma pressão única do botão esquerdo do rato, que é mantido premido em seguida

Manter premido permite, entre outras, as seguintes ações

- Alterar rapidamente valores nos campos de introdução com os botões do ecrã Mais e Menos

Deslizar



designa o movimento de um dedo sobre o ecrã tátil, com o qual é claramente definido, pelo menos, o ponto inicial do movimento



Designa a pressão única do botão esquerdo do rato, que é mantido pressionado e, simultaneamente, movido; é claramente definido, pelo menos, o ponto inicial do movimento

Deslizar permite, entre outras, as seguintes ações

- Deslocar-se em listas e textos

6.3 Elementos de comando e funções gerais

Os elementos de comando seguintes permitem a configuração e operação através do ecrã tátil ou dispositivos de entrada.

Teclado virtual

O teclado virtual permite introduzir texto nos campos de introdução da interface de utilizador. Dependendo do campo de introdução, abre-se um teclado virtual numérico ou alfanumérico.

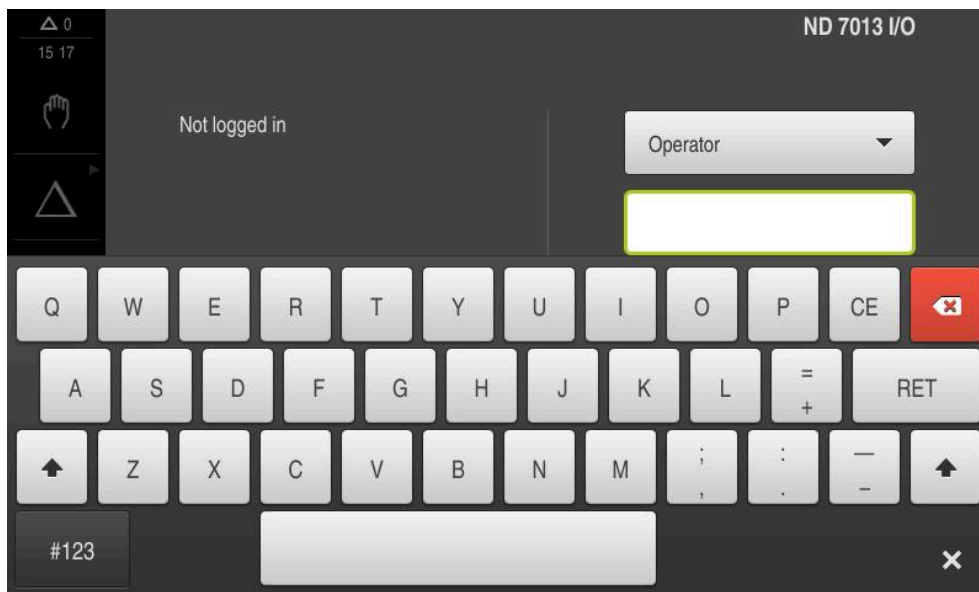


Figura 12: Teclado virtual

- ▶ Para introduzir valores, tocar num campo de introdução
- > O campo de introdução é realçado
- > Abre-se o teclado virtual
- ▶ Introduzir texto ou números
- > Eventualmente, uma marca de seleção verde indica se a entrada no campo de introdução está correta
- > Em caso de entrada incompleta ou valores errados, mostra-se, eventualmente, um ponto de exclamação vermelho. A entrada não pode ser concluída então
- ▶ Para aceitar os valores, confirmar a entrada com **RET**
- > Os valores são apresentados
- > O teclado do ecrã desaparece

Campos de introdução com botões do ecrã Mais e Menos

Os botões do ecrã Mais + e Menos - nos dois lados do valor numérico permitem ajustar os valores numéricos.



- ▶ Tocar em + ou - até que se indique o valor desejado
- ▶ Manter premido + ou - para alterar os valores mais rapidamente
- > Mostra-se o valor desejado

Interruptor

O interruptor serve para alternar entre funções.



- ▶ Tocar na função desejada
- > A função ativada é assinalada a verde
- > A função inativa é visualizada a cinzento claro.

Botão deslizante

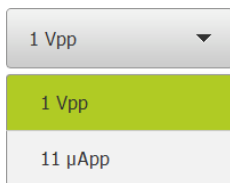
O botão deslizante usa-se para ativar ou desativar uma função.



- ▶ Puxar o botão deslizante para a posição desejada
- ou
- ▶ Tocar no botão deslizante
- > A função é ativada ou desativada

Lista desdobrável

Os botões do ecrã das listas desdobráveis possuem um triângulo que aponta para baixo.

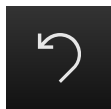


- ▶ Tocar no botão do ecrã
- > A lista desdobrável abre-se
- > O registo ativo está marcado a verde
- ▶ Tocar no registo desejado
- > O registo desejado é aceite

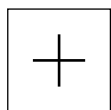
Anular

O botão no ecrã anula o último passo.

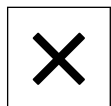
Processos já concluídos não podem ser anulados.



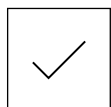
- ▶ Tocar em **Anular**
- > O último passo é anulado

Adicionar

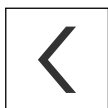
- ▶ Para adicionar outro elemento, tocar em **Adicionar**
- > O novo elemento é adicionado

Fechar

- ▶ Para fechar um diálogo, tocar em **Fechar**

Confirmar

- ▶ Para concluir uma atividade, tocar em **Confirmar**

Voltar

- ▶ Para regressar ao plano superior na estrutura de menus, tocar em **Voltar**

6.4 ND 7000 ligar e desligar**6.4.1 ND 7000 ligar**

Antes de se poder usar o aparelho, é necessário realizar os passos de colocação em funcionamento e preparação. Dependendo da finalidade de utilização, poderá ser necessária a configuração de parâmetros de setup adicionais.

Mais informações: "Colocação em funcionamento", Página 93

- ▶ Ligar o aparelho no interruptor de rede
O interruptor de rede encontra-se na parte posterior do aparelho
- > O aparelho está a ser iniciado. A operação pode demorar um momento
- > Se o início automático de sessão do utilizador estiver ativado e o último utilizador tiver iniciado sessão como utilizador do tipo **Operator**, a interface de utilizador aparece no menu **Modo manual**
- > Caso o início automático de sessão do utilizador não esteja ativado, abre-se o menu **Início de sessão do utilizador**
Mais informações: "Iniciar e encerrar sessão do utilizador", Página 63

6.4.2 Modo economizador de energia

Se o aparelho não for utilizado provisoriamente, é conveniente ativar o modo economizador de energia. Assim, o aparelho entra num estado inativo sem que se corte a alimentação de corrente. Neste estado, o ecrã é desligado.

Ativar o modo economizador de energia

- ▶ No menu principal, tocar em **Desligar**



- ▶ Tocar em **Modo economizador de energia**
- > O ecrã é desligado

Desativar o modo economizador de energia

- ▶ Tocar num ponto qualquer do ecrã tátil
- > Na margem inferior, aparece uma seta
- ▶ Deslizar a seta para cima
- > O ecrã liga-se e vê-se a interface de utilizador mostrada em último lugar

6.4.3 ND 7000 desligar

AVISO

Dano no sistema operativo!

Se cortar a fonte de corrente do aparelho enquanto este está ligado, o sistema operativo do aparelho pode ficar danificado.

- ▶ Encerrar o aparelho através do menu **Desligar**
- ▶ Não cortar a fonte de corrente do aparelho enquanto este estiver ligado
- ▶ Desligar o aparelho com o interruptor de rede só depois do encerramento



- ▶ No menu principal, tocar em **Desligar**



- ▶ Tocar em **Encerrar**
- ▶ O sistema operativo é encerrado
- ▶ Aguardar até que o ecrã mostre a mensagem:
Pode desligar o aparelho agora.
- ▶ Desligar o aparelho no interruptor de rede

6.5 Iniciar e encerrar sessão do utilizador

O menu **Início de sessão do utilizador** permite ao operador iniciar ou encerrar sessão no aparelho.

Apenas um utilizador pode iniciar sessão no aparelho. Mostra-se o utilizador com sessão iniciada. Para que um novo utilizador inicie sessão, o utilizador com sessão iniciada deve encerrá-la.



O aparelho possui níveis de privilégios, que determinam se a administração e operação se realizam de forma abrangente ou restrita pelo utilizador.

6.5.1 Iniciar sessão do utilizador



- ▶ No menu principal, tocar em **Início de sessão do utilizador**
- ▶ Na lista desdobrável, seleccionar um utilizador
- ▶ Tocar no campo de introdução **Palavra-passe**
- ▶ Introduzir a palavra-passe do utilizador

Utilizador	Palavra-passe predefinida	Grupo-alvo
OEM	oem	Instalador, fabricante da máquina
Setup	setup	Ajustador, configurador do sistema
Operator	operator	Operador

Mais informações: "Iniciar sessão para o Início rápido",
Página 156



Caso a palavra-passe não coincida com as definições padrão, deverá consultar-se o instalador (**Setup**) ou o fabricante da máquina (**OEM**).
Se a palavra-passe já não for conhecida, contacte uma filial de assistência HEIDENHAIN.

- ▶ Confirmar a introdução com **RET**
- ▶ Tocar em **Iniciar sessão**
- > O utilizador inicia sessão e aparece o



Mais informações: "Grupos-alvo por tipos de utilizador", Página 22

6.5.2 Encerrar sessão do utilizador



- ▶ No menu principal, tocar em **Início de sessão do utilizador**



- ▶ Tocar em **Encerrar sessão**
- > O utilizador encerra a sessão
- > Todas as funções do menu principal estão inativas, à exceção de **Desligar**
- > O aparelho só pode voltar a ser usado depois de um utilizador iniciar sessão

6.6 Definir o idioma

No estado de fábrica, o idioma da interface de utilizador é o Inglês. Pode comutar a interface de utilizador para o idioma desejado.



- ▶ No menu principal, tocar em **Definições**



- ▶ Tocar em **Utilizador**
- > O utilizador com sessão iniciada é assinalado com uma marca de seleção
- ▶ Selecionar o utilizador com sessão iniciada
- > O idioma selecionado para o utilizador é indicado na lista desdobrável **Idioma** através da bandeira correspondente
- ▶ Na lista desdobrável **Idioma**, selecionar a bandeira do idioma desejado
- > A interface de utilizador apresenta-se no idioma selecionado

6.7 Executar a procura de marcas de referência após o arranque



Se o aparelho estiver configurado com um **eixo do mandril S**, antes de um eventual processo de maquinagem, é necessário definir um limite superior para a velocidade do mandril.

Mais informações: "Definir o limite superior de velocidade do mandril", Página 171



Se a procura de marcas de referência estiver ligada após o arranque do aparelho todas as funções do aparelho ficarão bloqueadas até que a procura de marcas de referência seja concluída com sucesso.

Mais informações: "Marcas de referência (Sistema de medida)", Página 246



Nos encoders seriais com interface EnDat, a procura de marcas de referência não se realiza, dado que os eixos são referenciados automaticamente.

Quando a procura de marcas de referência está ligada no aparelho, um assistente obriga a passar sobre as marcas de referência dos eixos.

- ▶ Seguir as instruções no Assistente após o início de sessão
- > Após uma procura de marcas de referência bem sucedida, o símbolo da referência deixa de piscar

Mais informações: "Elementos de comando da visualização de posições", Página 78

Mais informações: "Ligar a procura de marcas de referência", Página 116

6.8 Interface de utilizador



O aparelho está disponível em diversas versões e com diferentes equipamentos. A interface de utilizador e o alcance funcional podem variar consoante a versão e o equipamento.

6.8.1 Iniciar a interface de utilizador após a

Interface de utilizador no estado de fábrica

A interface de utilizador apresentada mostra o estado de fábrica do aparelho.

Esta interface de utilizador também é visualizada depois de o aparelho ser restaurado para as definições de fábrica.

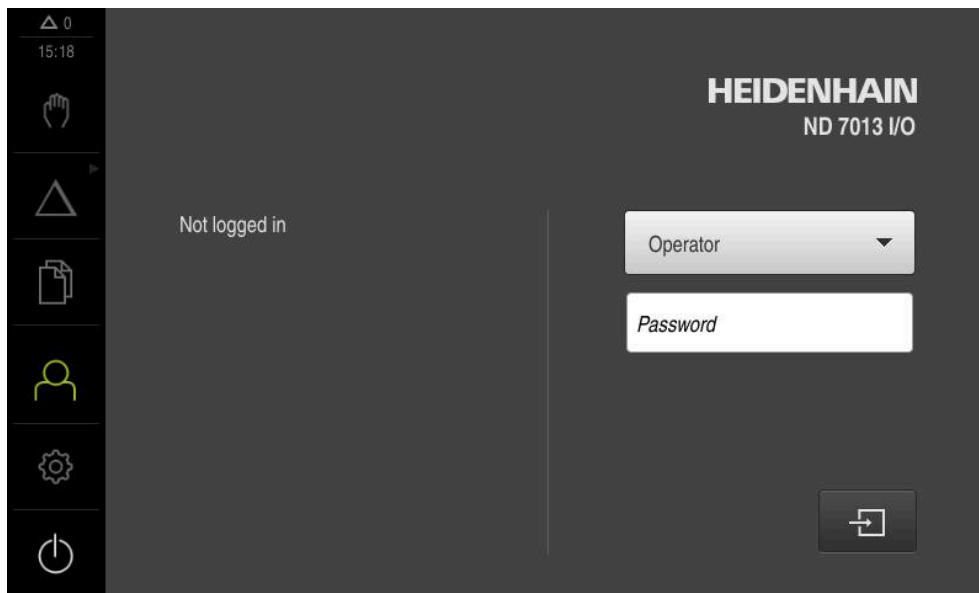


Figura 13: Interface de utilizador no estado de fábrica do aparelho

Interface de utilizador após o arranque

Se um utilizador do tipo **Operator** iniciou sessão em último lugar com o início automático de sessão do utilizador ativado, após o arranque, o aparelho apresenta o menu **Modo manual**.

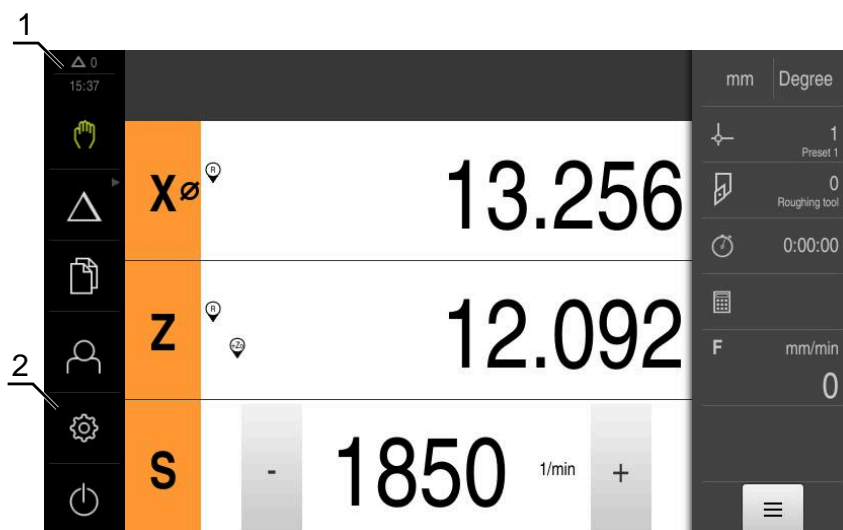
Mais informações: "Menu Modo manual", Página 69

Se o início automático de sessão do utilizador não estiver ativado, o aparelho abre o menu **Início de sessão do utilizador**.

Mais informações: "Menu Início de sessão do utilizador", Página 76






6.8.2 Menu principal da interface de utilizador







Interface de utilizador (no modo manual)



- 1 A área de visualização de mensagem mostra a hora e o número de mensagens não fechadas
- 2 Menu principal com elementos de comando

Elementos de comando do menu principal


Elemento de comando	Função
	<p>Mensagem</p> <p>Mostra uma vista geral de todas as mensagens e o número de mensagens não fechadas</p> <p>Mais informações: "Mensagens", Página 89</p>
	<p>Modo manual</p> <p>Posicionamento manual dos eixos da máquina</p> <p>Mais informações: "Menu Modo manual", Página 69</p>
	<p>Modo MDI</p> <p>Introdução direta dos movimentos de eixo desejados (Manual Data Input); o percurso restante ainda não percorrido é calculado e mostrado</p> <p>Mais informações: "Menu Modo de funcionamento MDI", Página 70</p>
	<p>Execução do programa (opção de software)</p> <p>Execução de um programa criado anteriormente com guia do operador</p> <p>Mais informações: "Menu Execução do programa (opção de software)", Página 72</p>
	<p>Programação (opção de software)</p> <p>Criar e administrar programas individuais</p> <p>Mais informações: "Menu Programação (opção de software)", Página 73</p>



Elemento de comando	Função
	<p>Administração de ficheiros</p> <p>Administração dos ficheiros que estão à disposição no aparelho</p> <p>Mais informações: "Menu Gestão de ficheiros", Página 75</p>
	<p>Início de sessão do utilizador</p> <p>Início e encerramento de sessão do utilizador</p> <p>Mais informações: "Menu Início de sessão do utilizador", Página 76</p>
	<div style="border: 1px solid black; padding: 5px;"> <p> Se um utilizador tiver iniciado sessão com permissões avançadas (tipo de utilizador Setup ou OEM), vê-se o símbolo da roda dentada.</p> </div>
	<p>Definições</p> <p>Definições do aparelho, como, p. ex., a preparação de utilizadores, a configuração de sensores ou a atualização de firmware.</p> <p>Mais informações: "Menu Definições", Página 77</p>
	<p>Desligar</p> <p>Encerramento do sistema operativo ou ativação do modo economizador de energia</p> <p>Mais informações: "Menu Desligar", Página 78</p>

Selecionar os elementos de comando agrupados

Com a **Software-Option ND 7000 PGM** ativada, os elementos de comando seguintes são agrupados no menu principal:

- **No funcionamento MDI**
- **Execução do programa**
- **Programação**

 Os elementos de comando agrupados reconhecem-se pelo símbolo da seta.

- 
 - ▶ Para selecionar um elemento de comando do grupo, tocar no elemento de comando com o símbolo da seta, p. ex., em **Modo de funcionamento MDI**
- 
 - > O elemento de comando é representado como ativo
 - ▶ Tocar novamente no elemento de comando
 - > Abre-se o grupo
 - ▶ Selecionar o elemento de comando desejado
 - > O elemento de comando selecionado é representado como ativo

6.8.3 Menu Modo manual

Chamada



- ▶ No menu principal, tocar em **Modo manual**
- > Mostra-se a interface de utilizador para o modo manual

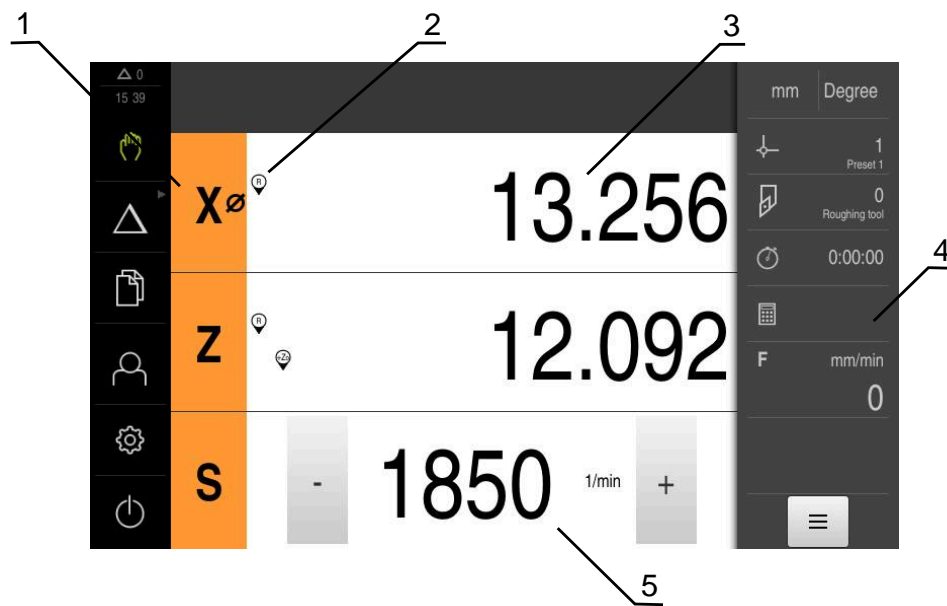


Figura 14: Menu **Modo manual**

- 1 Tecla de eixo
- 2 Referência
- 3 Visualização de posição
- 4 Barra de estado
- 5 Velocidade do mandril (máquina-ferramenta)

O menu **Modo manual** mostra na área de trabalho os valores de posição medidos nos eixos da máquina.

Na barra de estado estão disponíveis funções adicionais.

Mais informações: "Modo manual", Página 169

6.8.4 Menu Modo de funcionamento MDI

Chamada



- ▶ No menu principal, tocar em **Modo de funcionamento MDI**



O elemento de comando pode pertencer a um grupo (dependendo da configuração).

Mais informações: "Selecionar os elementos de comando agrupados", Página 68

- > Mostra-se a interface de utilizador para o modo de funcionamento MDI

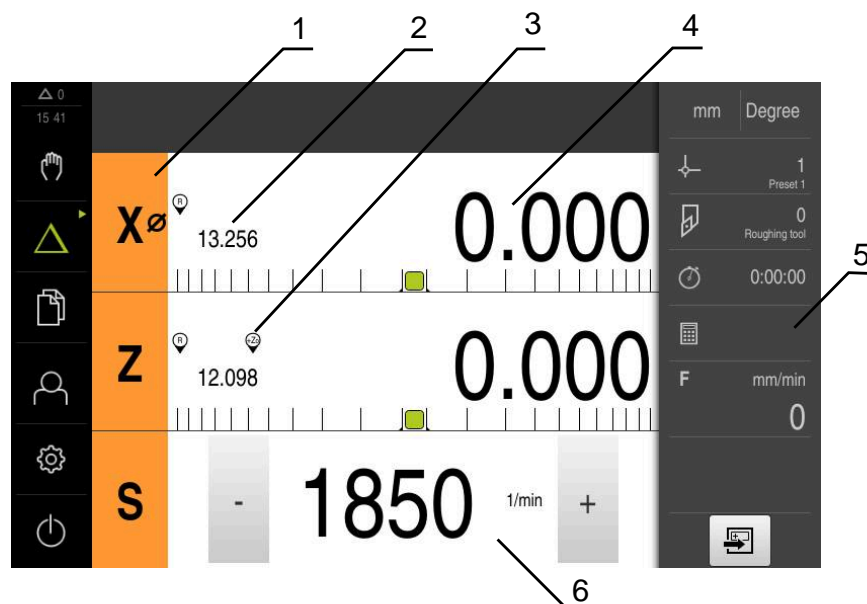


Figura 15: Menu **Modo de funcionamento MDI**

- 1 Tecla de eixo
- 2 Posição real
- 3 Eixos acoplados
- 4 curso restante
- 5 Barra de estado
- 6 Velocidade do mandril (máquina-ferramenta)

Diálogo Bloco MDI



- ▶ No menu principal, tocar em **Modo de funcionamento MDI**



O elemento de comando pode pertencer a um grupo (dependendo da configuração).

Mais informações: "Selecionar os elementos de comando agrupados", Página 68



- ▶ Tocar em **Criar** na barra de estado
- ▶ Mostra-se a interface de utilizador para o modo de funcionamento MDI

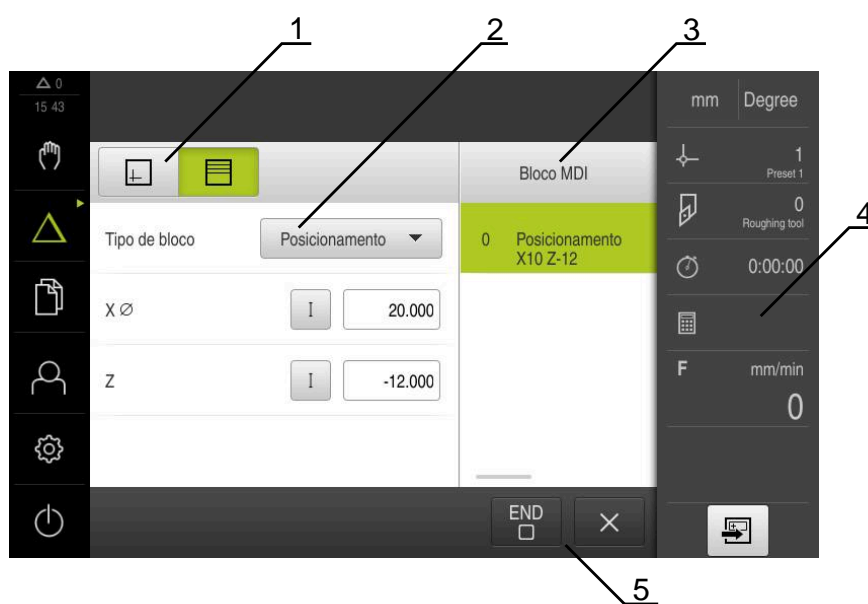


Figura 16: Diálogo **Bloco MDI**

- 1 Barra de vistas
- 2 Parâmetros de bloco
- 3 Bloco MDI
- 4 Barra de estado
- 5 Ferramentas de bloco

O menu **Modo de funcionamento MDI** permite indicar diretamente os movimentos de eixo desejados (Manual Data Input). Dessa forma, a distância até ao ponto final é predefinida; o percurso restante ainda não percorrido é calculado e mostrado.

Na barra de estado estão disponíveis valores de medição e funções adicionais.

Mais informações: "No funcionamento MDI", Página 177

6.8.5 Menu Execução do programa (opção de software)

Chamada



- ▶ No menu principal, tocar em **Execução do programa**



O elemento de comando pertence a um grupo.
Mais informações: "Selecionar os elementos de comando agrupados", Página 68

- > Mostra-se a interface de utilizador para a execução do programa



Figura 17: Menu **Execução do programa**

- 1 Barra de vistas
- 2 Barra de estado
- 3 Comando do programa
- 4 Velocidade do mandril (máquina-ferramenta)
- 5 Gestão do programa

O menu **Execução do programa** permite a execução de um programa criado anteriormente no modo de funcionamento Programação. Durante a execução, um assistente guia o utilizador através dos diversos passos do programa.

No menu **Execução do programa**, é possível abrir uma janela de simulação que mostra o bloco selecionado.

Na barra de estado estão disponíveis valores de medição e funções adicionais.

Mais informações: "Execução do programa (opção de software)", Página 187

6.8.6 Menu Programação (opção de software)

Chamada



- ▶ No menu principal, tocar em **Programação**



O elemento de comando pertence a um grupo.
Mais informações: "Selecionar os elementos de comando agrupados", Página 68

- > Mostra-se a interface de utilizador para a programação



A barra de estado e a barra OEM opcional não estão disponíveis no menu **Programação**.

Na janela de simulação opcional, é possível visualizar o bloco selecionado.

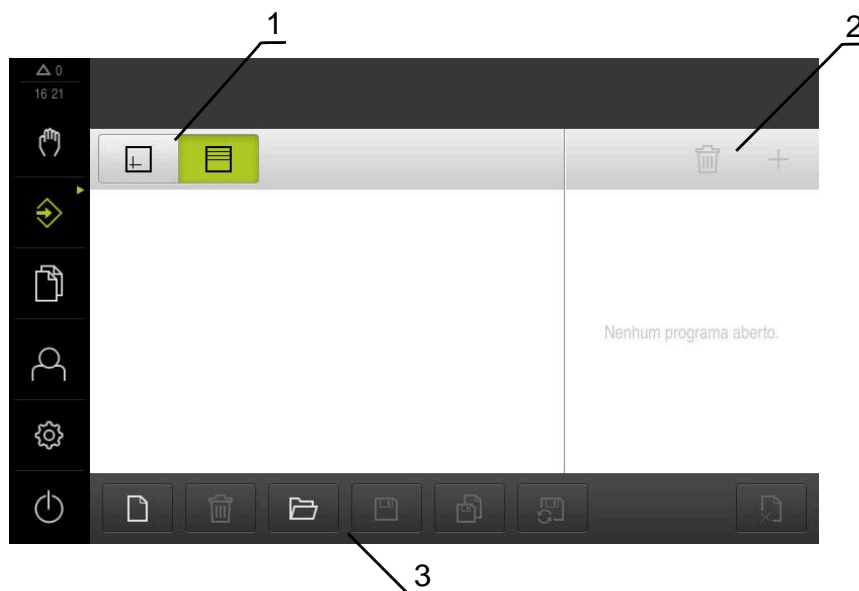


Figura 18: Menu **Programação**

- 1 Barra de vistas
- 2 Barra de ferramentas
- 3 Gestão do programa

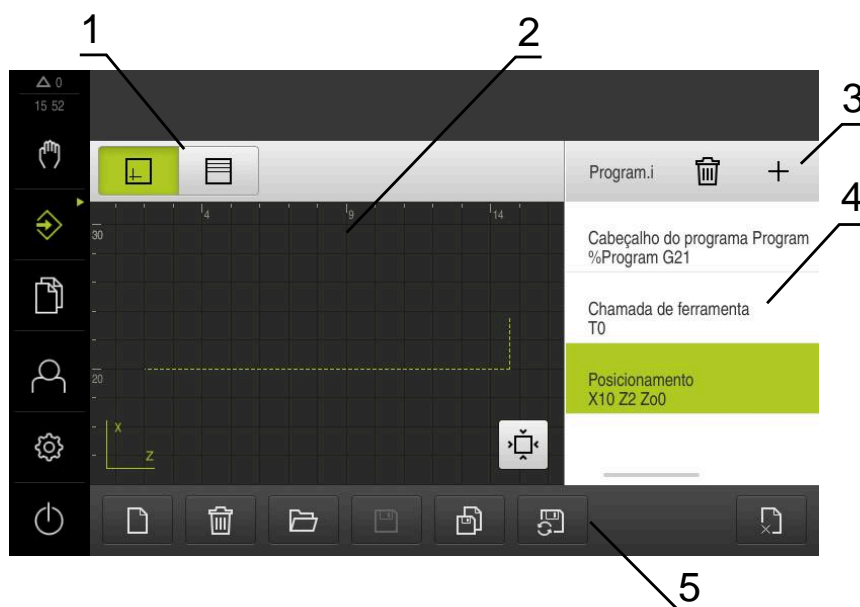


Figura 19: Menu **Programação** com a janela de simulação aberta

- 1 Barra de vistas
- 2 Janela de simulação (opcional)
- 3 Barra de ferramentas
- 4 Blocos de programa
- 5 Gestão do programa

O menu **Programação** permite criar e administrar programas. Para isso, definem-se passos de maquinagem individuais ou padrões de maquinagem como blocos. Uma sequência de vários blocos constitui então um programa.

Mais informações: "Programação (opção de software)", Página 197

6.8.7 Menu Gestão de ficheiros

Chamada



- ▶ No menu principal, tocar em **Gestão de ficheiros**
- > Mostra-se a interface de utilizador para a gestão de ficheiros

Breve descrição

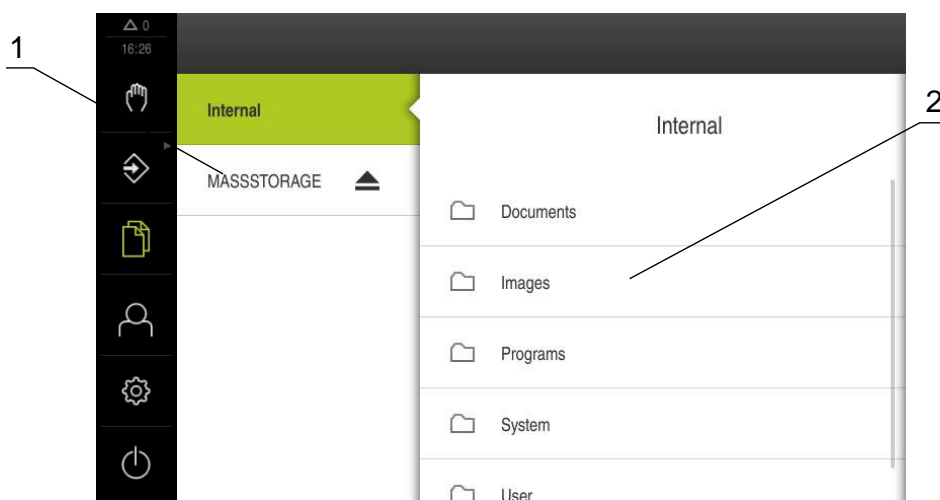


Figura 20: Menu **Gestão de ficheiros**

- 1 Lista das posições de memória disponíveis
- 2 Lista das pastas na posição de memória selecionada

O menu **Gestão de ficheiros** apresenta uma vista geral dos ficheiros guardados na memória do aparelho .

Os dispositivos USB de armazenamento em massa (formato FAT32) eventualmente conectados e as unidades de dados em rede disponíveis são indicados na lista das posições de memória. Os dispositivos USB de armazenamento em massa e unidades de dados em rede são indicados mediante o nome ou a designação da unidade de dados.

Mais informações: "Gestão de ficheiros", Página 209

6.8.8 Menu Início de sessão do utilizador

Chamada



- ▶ No menu principal, tocar em **Início de sessão do utilizador**
- Mostra-se a interface de utilizador para que o utilizador inicie e encerre sessão

Breve descrição

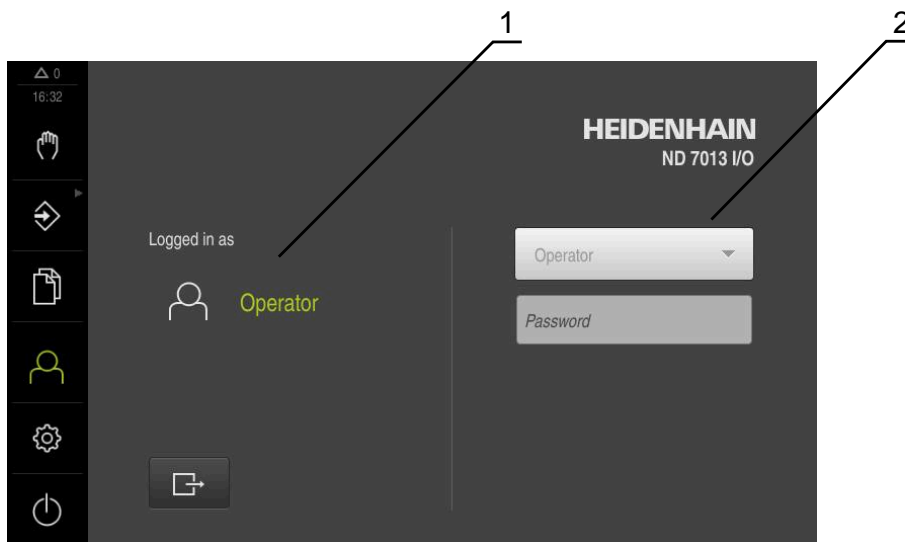


Figura 21: Menu **Início de sessão do utilizador**

- 1 Visualização do utilizador com sessão iniciada
- 2 Início de sessão do utilizador

O menu **Início de sessão do utilizador** indica que utilizador tem sessão iniciada na coluna esquerda. O início de sessão de um novo utilizador é apresentado na coluna direita.

Para que um outro utilizador inicie sessão, o utilizador com sessão iniciada deve encerrá-la.

Mais informações: "Iniciar e encerrar sessão do utilizador", Página 63

6.8.9 Menu Definições

Chamada



- ▶ No menu principal, tocar em **Definições**
- Mostra-se a interface de utilizador para as definições do dispositivo

Breve descrição



Figura 22: Menu **Definições**

- 1 Lista das opções de definições
- 2 Lista dos parâmetros de definições

O menu **Definições** apresenta todas as opções de configuração do aparelho. Os parâmetros de definições servem para ajustar o aparelho aos requisitos no local de utilização.

Mais informações: "Definições", Página 217

i O aparelho possui níveis de privilégios, que determinam se a administração e operação se realizam de forma abrangente ou restrita pelo utilizador.

6.8.10 Menu Desligar

Chamada



- ▶ No menu principal, tocar em **Desligar**
- Mostram-se os elementos de comando para encerrar o sistema operativo, para ativar o modo economizador de energia e também o modo de limpeza

Breve descrição

O menu **Desligar** mostra as opções seguintes:

Elemento de comando	Função
	Desligar Encerra o sistema operativo
	Modo economizador de energia Desliga o ecrã, coloca o sistema operativo em modo economizador de energia
	Modo de limpeza Desliga o ecrã, o sistema operativo continua a funcionar sem alterações

Mais informações: "ND 7000 ligar e desligar", Página 62

Mais informações: "Limpar o ecrã", Página 272

6.9 Visualização de posição

Na visualização de posições, o aparelho apresenta as posições dos eixos e, eventualmente, informações adicionais dos eixos configurados.

Além disso, é possível acoplar a visualização de eixos e aceder às funções do mandril.

6.9.1 Elementos de comando da visualização de posições

Símbolo	Significado
	Tecla de eixo Funções da tecla de eixo: <ul style="list-style-type: none"> ■ Tocar na tecla de eixo: abre o campo de introdução do valor de posição (modo manual) ou o diálogo Bloco MDI (modo de funcionamento MDI) ■ Manter premida a tecla de eixo: definir a posição atual como ponto zero ■ Deslizar a tecla de eixo para a direita: abre o menu, se houver funções disponíveis para o eixo
	A visualização de posições mostra o diâmetro do eixo de maquinagem radial X an Mais informações: "Representação", Página 220
	Procura de marcas de referência corretamente executada

Símbolo	Significado
	Procura de marcas de referência não executada ou nenhuma marca de referência detetadas
	O eixo Zo está acoplado com o eixo Z. A visualização de posições indica a soma dos dois valores de posição Mais informações: "Acoplar eixos", Página 80
	O eixo Z está acoplado com o eixo Zo. A visualização de posições indica a soma dos dois valores de posição
	Relação de engrenagem selecionada do mandril engrenado Mais informações: "Ajustar a relação de engrenagem de mandris engrenados", Página 82
	Não é possível alcançar a velocidade do mandril com a relação de engrenagem selecionada ▶ Selecionar uma relação de engrenagem mais alta
	Não é possível alcançar a velocidade do mandril com a relação de engrenagem selecionada ▶ Selecionar uma relação de engrenagem mais baixa
	O modo do mandril CSS (velocidade de corte constante) está ativado Mais informações: "Ajustar o modo do mandril", Página 83 Se o símbolo piscar, a velocidade calculada do mandril encontra-se fora do intervalo de rotações definido. Não é possível alcançar a velocidade de corte desejada. O mandril continua a rodar à velocidade de mandril máxima ou mínima.
	No modo de funcionamento MDI e Execução do programa, é aplicado um fator de escala ao eixo Mais informações: "Ajustar definições no menu de acesso rápido", Página 85
1250 <small>mm</small>	Velocidade real do mandril
	Campo de introdução para comando da velocidade do mandril Mais informações: "Ajustar a velocidade do mandril", Página 81

6.9.2 Funções da visualização de posições

Acoplar eixos

É possível acoplar alternadamente a visualização dos eixos **Z** e **Zo**. Com eixos acoplados, a visualização de posições mostra os valores de posição dos dois eixos como uma soma.



Se os eixos **Z** e **Zo** estiverem acoplados, o modo de funcionamento Execução do programa fica bloqueado.



O acoplamento é idêntico para o eixo **Z** e **Zo**. Em seguida, descreve-se apenas o acoplamento do eixo **Z**.



Pode acoplar todos os outros eixos no menu .
Mais informações: "Acoplar eixos", Página 115

Acoplar eixos



- ▶ Deslizar a **tecla de eixo Z** para a direita na área de trabalho



- ▶ Tocar em **Acoplar**
- > O eixo **Zo** é acoplado com o eixo **Z**



- > Mostra-se o símbolo de eixos acoplados ao lado da **tecla de eixo Z**
- > O valor de posição dos eixos acoplados é indicado na forma de soma

Desacoplar eixos



- ▶ Deslizar a **tecla de eixo Z** para a direita na área de trabalho



- ▶ Tocar em **Desacoplar**
- > Os valores de posição dos dois eixos são mostrados independentemente um do outro

Ajustar a velocidade do mandril



As informações seguintes aplicam-se somente a aparelhos com o número de identidade 1089179-xx.

Dependendo da configuração da máquina-ferramenta ligada, existe a possibilidade de comandar a velocidade do mandril.



- ▶ Para, eventualmente, mudar da visualização da velocidade do mandril para o campo de introdução, deslizar a visualização para a direita
 - Aparece o campo de introdução **Velocidade do mandril**
 - ▶ Ajustar a velocidade do mandril ao valor desejado, tocando ou mantendo premidos + ou -
- ou
- ▶ Tocar no campo de introdução **Velocidade do mandril**
 - ▶ Introduzir o valor desejado
 - ▶ Confirmar a introdução com **RET**
 - A velocidade do mandril introduzida é aceite como valor nominal pelo aparelho e ativada
 - ▶ Para regressar à visualização da velocidade do mandril, deslizar o campo de introdução para a esquerda



Se não se fizer nenhuma introdução dentro de três segundos no campo de introdução **Velocidade do mandril**, o dispositivo regressa à visualização da velocidade do mandril atual.

Ajustar a relação de engrenagem de mandris engrenados



As informações seguintes aplicam-se somente a aparelhos com o número de identidade 1089179-xx.

Se a máquina-ferramenta empregar um mandril engrenado, é possível selecionar a relação de engrenagem utilizada.



A seleção das relações de engrenagem também pode ser ativada mediante um sinal externo.

Mais informações: "Eixo do mandril S", Página 251



▶ Deslizar a **tecla de eixo S** para a direita na área de trabalho



▶ Tocar em **Relação de engrenagem**

> Mostra-se o diálogo **Definir relação de engrenagem**

▶ Tocar na relação de engrenagem desejada



▶ Tocar em **Confirmar**

> A relação de engrenagem selecionada é aceite como novo valor

▶ Deslizar a **tecla de eixo S** para a esquerda



> Mostra-se o símbolo da relação de engrenagem selecionada ao lado da **tecla de eixo S**



Se não for possível alcançar a velocidade do mandril desejada com a relação de engrenagem selecionada, o símbolo da relação de engrenagem pisca com uma seta para cima (relação de engrenagem mais alta) ou com uma seta para baixo (relação de engrenagem mais baixa).

Ajustar o modo do mandril



As informações seguintes aplicam-se somente a aparelhos com o número de identidade 1089179-xx.

É possível decidir se o aparelho usa o modo de rotações padrão ou **CSS** (velocidade de corte constante) para o modo do mandril.

No modo do mandril **CSS**, o aparelho calcula as rotações do mandril de modo a que a velocidade de corte da ferramenta de tornear permaneça constante independentemente da geometria da peça de trabalho.

Ativar o modo do mandril CSS



- ▶ Deslizar a **tecla de eixo S** para a direita na área de trabalho



- ▶ Tocar em Modo **CSS**
- > Mostra-se o diálogo **Ativar CSS**
- ▶ Introduzir o valor da **Velocidade máxima do mandril**



- ▶ Tocar em **Confirmar**
- > O modo do mandril **CSS** é ativado
- > A velocidade do mandril é indicada na unidade **m/min**
- ▶ Deslizar a **tecla de eixo S** para a esquerda



- > Mostra-se o símbolo do modo do mandril **CSS** ao lado da **tecla de eixo S**

Ativar modo de rotações



- ▶ Deslizar a **tecla de eixo S** para a direita na área de trabalho



- ▶ Tocar em **Modo de rotações**
- > Mostra-se o diálogo **Ativar modo de rotações**
- ▶ Introduzir o valor da **Velocidade máxima do mandril**



- ▶ Tocar em **Confirmar**
- > O modo de rotações é ativado
- > A velocidade do mandril é indicada na unidade **1/min**
- ▶ Deslizar a **tecla de eixo S** para a esquerda

6.10 Barra de estado











A barra de estado e a barra OEM opcional não estão disponíveis no menu **Programação**.

Na barra de estado, o aparelho mostra sempre a velocidade de avanço e de deslocação. Além disso, os elementos de comando da barra de estado permitem o acesso direto à tabela de pontos de referência e de ferramentas, assim como aos programas auxiliares Cronómetro e Calculadora.

6.10.1 Elementos de comando da barra de estado

Na barra de estado encontram-se à disposição os seguintes elementos de comando:

Elemento de comando	Função
	<p>Menu de acesso rápido</p> <p>Definição das unidades para valores lineares e valores angulares, configuração de um fator de escala, configuração da visualização de posições para eixos de maquinagem radiais; Tocar abre o menu de acesso rápido</p> <p>Mais informações: "Ajustar definições no menu de acesso rápido", Página 85</p>
	<p>Tabela de pontos de referência</p> <p>Visualização do ponto de referência atual; tocar para abrir a tabela de pontos de referência</p> <p>Mais informações: "Criar tabela de pontos de referência", Página 150</p>
	<p>Tabela de ferramentas</p> <p>Visualização da ferramenta atual; tocar para abrir a tabela de ferramentas</p> <p>Mais informações: "Criar tabela de ferramentas", Página 147</p>
	<p>Cronómetro</p> <p>Indicação do tempo com a função de arranque/paragem em h:mm:ss</p> <p>Mais informações: "Cronómetro", Página 86</p>
	<p>Calculadora</p> <p>Calculadora com as funções matemáticas mais importantes, calculadora de rotações e calculadora de cones</p> <p>Mais informações: "Calculadora", Página 86</p>
	<p>Velocidade de avanço</p> <p>Visualização da velocidade de avanço atual do eixo linear mais rápido</p> <p>Se todos os eixos lineares estiverem parados, é mostrada a velocidade de avanço do eixo de rotação mais rápido</p>
	<p>Funções auxiliares</p> <p>Funções auxiliares no modo manual</p> <p>Mais informações: "Funções auxiliares no modo manual", Página 87</p>
	<p>Bloco MDI</p> <p>Criação de blocos de maquinagem no modo de funcionamento MDI</p>

6.10.2 Ajustar definições no menu de acesso rápido

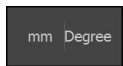
O menu de acesso rápido permite ajustar as seguintes definições:



A disponibilidade dos ajustes no menu de acesso rápido depende do utilizador com sessão iniciada.

- Unidade para valores lineares (**Milímetros** ou **Polegadas**)
- Unidade para valores angulares (**Radiano**, **Graus decimais** ou **Grau-Min-Seg**)
- Visualização de **Eixos de maquinagem radiais** (**Raio** ou **Diâmetro**)
- **Factor de escala** que é multiplicado pela posição guardada ao executar um **bloco MDI** ou um **bloco do programa**

Ajustar unidades

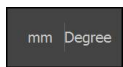


- ▶ Tocar no **menu de acesso rápido** na barra de estado
- ▶ Selecionar a **Unidade para valores lineares** desejada
- ▶ Selecionar a **Unidade para valores angulares** desejada



- ▶ Para fechar o menu de acesso rápido, tocar em **Fechar**
- ▶ As unidades selecionadas são mostradas no **Menu de acesso rápido**

Ativar a visualização de Eixos de maquinagem radiais



- ▶ Tocar no **o menu de acesso rápido** na barra de estado
- ▶ Selecionar a opção desejada



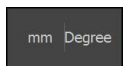
- ▶ Para fechar o menu de acesso rápido, tocar em **Fechar**



- ▶ Se a opção **Diâmetro** tiver sido selecionada, o símbolo correspondente aparece na visualização de posições

Ativar o Factor de escala

O **Factor de escala** é multiplicado pela posição guardada no bloco ao executar um **bloco MDI** ou um **bloco do programa**. Dessa maneira, é possível espelhar ou escalar um **Bloco MDI** ou um **bloco do programa** em um ou mais eixos sem alterar o bloco.



- ▶ Tocar no **o menu de acesso rápido** na barra de estado
- ▶ Para navegar até à definição desejada, deslizar a vista para a esquerda
- ▶ Ativar **Factor de escala** com o botão deslizante **ON/OFF**
- ▶ Introduzir o **Factor de escala** desejado para cada eixo
- ▶ Confirmar cada introdução com **RET**






- ▶ Para fechar o menu de acesso rápido, tocar em **Fechar**



- ▶ Com um fator de escala $\neq 1$, o símbolo correspondente aparece na visualização de posições

6.10.3 Cronómetro

Para medir os tempos de maquinagem ou similares, o aparelho disponibiliza um cronómetro na barra de estado. A indicação do tempo no formato h:mm:ss funciona segundo o princípio de um cronómetro normal, ou seja, mede o tempo decorrido.

Elemento de comando	Função
	Início Inicia a medição do tempo ou prossegue a medição do tempo após uma Pausa
	Pausa Interrompe a medição do tempo
	Paragem Para a medição do tempo e restaura-a para 0:00:00

6.10.4 Calculadora

Para os cálculos, o dispositivo disponibiliza na barra de estado diferentes calculadoras. Para introduzir os valores numéricos, utilize as teclas numéricas como numa calculadora normal.


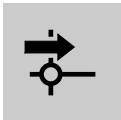

Computador	Função
Standard	Possui as funções matemáticas mais importantes
Computador de rotações	<ul style="list-style-type: none"> ▶ Em campos predefinidos, introduzir o Diâmetro (mm) e a Velocidade de corte (m/min) > As rotações são calculadas automaticamente
Calculador de cones	<ul style="list-style-type: none"> ▶ Em campos predefinidos, introduzir D1, D2 e L > O ângulo é calculado automaticamente > O cone é representado graficamente

6.10.5 Funções auxiliares no modo manual



- ▶ Para chamar as funções auxiliares, tocar em **Funções auxiliares** na barra de estado

Ficam à disposição os seguintes elementos de comando:

Elemento de comando	Função
	<p>Marcas de referência Iniciar a procura de marcas de referência Mais informações: "Ligar a procura de marcas de referência", Página 116</p>
	<p>Pontos de referência memorizar pontos de referência Mais informações: "Raspar pontos de referência", Página 151</p>
	<p>Dados da ferramenta Definir a ferramenta (raspagem) Mais informações: "Definir a ferramenta", Página 148</p>

6.11 Barra OEM






A barra de estado e a barra OEM opcional não estão disponíveis no menu **Programação**.

A barra OEM opcional permite, dependendo da configuração, comandar as funções da máquina-ferramenta ligada.

6.11.1 Elementos de comando da Barra OEM

i Os elementos de comando disponíveis na barra OEM dependem da configuração do aparelho e da máquina-ferramenta ligada.
Mais informações: "Configurar a Barra OEM", Página 121

Na **Barra OEM** encontram-se à disposição tipicamente os seguintes elementos de comando:

Elemento de comando	Função
	Tocar na pestana mostra ou oculta a barra OEM
	Logo Mostra o logótipo OEM configurado
	Rotações do mandril Mostra um ou mais valores predefinidos para a velocidade do mandril Mais informações: "Configurar os valores nominais da velocidade do mandril", Página 122


6.11.2 Chamar funções da Barra OEM

i Os elementos de comando disponíveis na barra OEM dependem da configuração do aparelho e da máquina-ferramenta ligada.
Mais informações: "Configurar a Barra OEM", Página 121



Tem a possibilidade de comandar funções especiais com os elementos de comando da barra OEM, p. ex., funções para o mandril.

Mais informações: "Configurar funções especiais", Página 124

Predefinir a velocidade do mandril

- 
- ▶ Na barra OEM, tocar no campo desejado **Rotações do mandril**
 - > O dispositivo predefine o valor de tensão ao qual a máquina-ferramenta ligada alcança a velocidade do mandril selecionada com o mandril sem carga

Programar a velocidade do mandril

- 
- ▶ Levar o mandril à velocidade desejada, tocando ou mantendo premidos + ou -
- 
- ▶ Na barra OEM, manter premido o campo desejado **Rotações do mandril**
 - > O campo apresenta-se com a cor de fundo verde
 - > A velocidade do mandril atual é aceite como valor nominal pelo aparelho e indicada no campo **Rotações do mandril**

6.12 Mensagens e feedback áudio

6.12.1 Mensagens

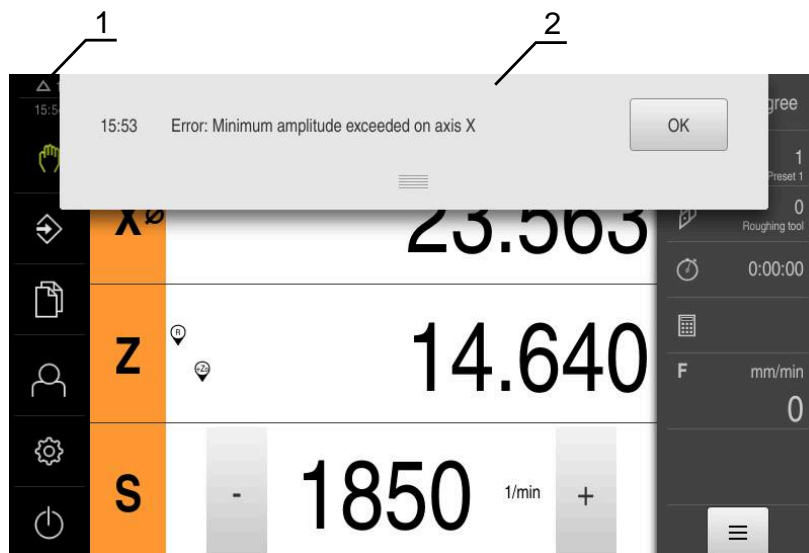


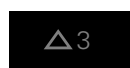
Figura 23: Visualização de mensagens na área de trabalho

- 1 Área de visualização de mensagens
- 2 Lista das mensagens

As mensagens na margem superior da área de trabalho podem ser emitidas, por exemplo, devido a erros de operação ou processos não concluídos.

As mensagens são mostradas com a ocorrência do motivo para a mensagem ou ao tocar na área de visualização **Mensagens** na margem superior esquerda do ecrã.

Chamar mensagens



- ▶ Tocar em **Mensagens**
- > Abre-se a lista das mensagens

Ajustar a área de visualização



- ▶ Para ampliar a área de visualização das mensagens, deslizar a **alça** para baixo
- ▶ Para reduzir a área de visualização das mensagens, deslizar a **alça** para cima
- ▶ Para fechar a área de visualização, deslizar a **alça** para cima, para fora do ecrã
- > O número de mensagens não fechadas é indicado em **Mensagens**

Fechar mensagens

Dependendo do respetivo conteúdo, é possível fechar as mensagens com os seguintes elementos de comando:



- ▶ Para fechar uma mensagem indicativa, tocar em **Fechar**
- > A mensagem deixa de ser mostrada

ou

- ▶ Para fechar uma mensagem com possível efeito na aplicação, tocar em **OK**
- > A mensagem é, eventualmente, considerada pela aplicação
- > A mensagem deixa de ser mostrada

6.12.2 Assistente

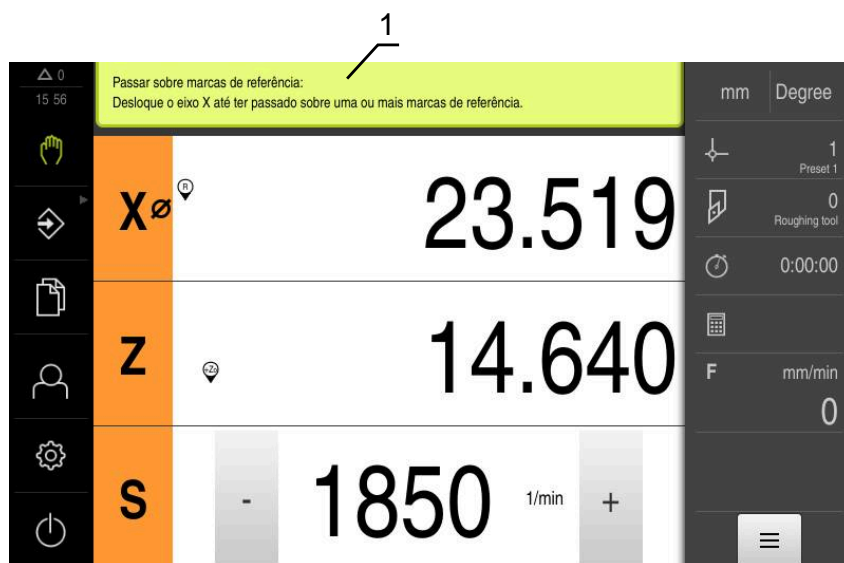


Figura 24: Ajuda aos passos de operação pelo assistente

1 Assistente (exemplo)

O Assistente ajuda o utilizador na execução de passos de operação e programas ou na realização de processos de aprendizagem.

Os elementos de comando do Assistente seguintes são mostrados consoante o passo de operação ou o processo.



- ▶ Para regressar ao último passo de trabalho ou repetir o processo, tocar em **Anular**



- ▶ Para confirmar o passo de trabalho mostrado, tocar em **Confirmar**
- ▶ O Assistente salta para o passo seguinte ou conclui o processo



- ▶ Para mudar para a visualização seguinte, tocar em **Seguinte**
- ▶ Para mudar para a visualização anterior, tocar em **Anterior**



- ▶ Para fechar o Assistente, tocar em **Fechar**

6.12.3 Feedback áudio

O aparelho pode enviar validações acústicas, para assinalar ações de comando, processos concluídos ou avarias.

Os sons disponíveis estão reunidos em áreas temáticas. Dentro de uma área temática, os sons diferenciam-se entre si.

Os ajustes do feedback áudio podem realizar-se no menu **Definições**.

Mais informações: "Sons", Página 223

7

**Colocação em
funcionamento**

7.1 Vista geral

Este capítulo contém todas as informações relativas à colocação em funcionamento do aparelho.

Na colocação em funcionamento, o instalador (**OEM**) do fabricante da máquina configura o aparelho para a utilização na máquina-ferramenta correspondente.

É possível restaurar novamente as definições para os ajustes de fábrica.

Mais informações: "Restaurar", Página 260



É necessário ter lido e compreendido o capítulo "Comando geral" antes de se executarem as atividades descritas seguidamente.

Mais informações: "Comando geral", Página 57



Os passos seguintes podem ser executados apenas por pessoal especializado.

Mais informações: "Qualificação do pessoal", Página 29

7.2 Iniciar sessão para a colocação em funcionamento

7.2.1 Iniciar sessão de utilizador

Para a colocação em funcionamento do aparelho, é necessário que o utilizador **OEM** inicie sessão.



- ▶ No menu principal, tocar em **Início de sessão do utilizador**
- ▶ Se necessário, encerrar a sessão do utilizador que a tenha iniciada
- ▶ Selecionar o utilizador **OEM**
- ▶ Tocar no campo de introdução **Palavra-passe**
- ▶ Introduzir a palavra-passe "**oem**"



Caso a palavra-passe não coincida com as definições padrão, deverá consultar-se o instalador (**Setup**) ou o fabricante da máquina (**OEM**).

Se a palavra-passe já não for conhecida, contacte uma filial de assistência HEIDENHAIN.



- ▶ Confirmar a introdução com **RET**
- ▶ Tocar em **Iniciar sessão**
- > O utilizador inicia a sessão
- > O aparelho abre e o modo **Funcionamento Manual**

7.2.2 Executar a procura de marcas de referência após o arranque



Se o aparelho estiver configurado com um **eixo do mandril S**, antes de um eventual processo de maquinagem, é necessário definir um limite superior para a velocidade do mandril.

Mais informações: "Definir o limite superior de velocidade do mandril", Página 171



Se a procura de marcas de referência estiver ligada após o arranque do aparelho todas as funções do aparelho ficarão bloqueadas até que a procura de marcas de referência seja concluída com sucesso.

Mais informações: "Marcas de referência (Sistema de medida)", Página 246



Nos encoders seriais com interface EnDat, a procura de marcas de referência não se realiza, dado que os eixos são referenciados automaticamente.

Quando a procura de marcas de referência está ligada no aparelho, um assistente obriga a passar sobre as marcas de referência dos eixos.

- ▶ Seguir as instruções no Assistente após o início de sessão
- > Após uma procura de marcas de referência bem sucedida, o símbolo da referência deixa de piscar

Mais informações: "Elementos de comando da visualização de posições", Página 78

Mais informações: "Ligar a procura de marcas de referência", Página 116

7.2.3 Definir o idioma

No estado de fábrica, o idioma da interface de utilizador é o Inglês. Pode comutar a interface de utilizador para o idioma desejado.



- ▶ No menu principal, tocar em **Definições**



- ▶ Tocar em **Utilizador**
- > O utilizador com sessão iniciada é assinalado com uma marca de seleção
- ▶ Selecionar o utilizador com sessão iniciada
- > O idioma selecionado para o utilizador é indicado na lista desdobrável **Idioma** através da bandeira correspondente
- ▶ Na lista desdobrável **Idioma**, selecionar a bandeira do idioma desejado
- > A interface de utilizador apresenta-se no idioma selecionado

7.2.4 Alterar palavra-passe

Para evitar uma utilização indevida da configuração, a palavra-passe deve ser alterada.

A palavra-passe é confidencial e não deve ser divulgada.



- ▶ No menu principal, tocar em **Definições**



- ▶ Tocar em **Utilizador**
- ▶ O utilizador com sessão iniciada é assinalado com uma marca de seleção
- ▶ Selecionar o utilizador com sessão iniciada
- ▶ Tocar em **Palavra-passe**
- ▶ Introduzir a palavra-passe atual
- ▶ Confirmar a introdução com **RET**
- ▶ Introduzir e repetir a nova palavra-passe
- ▶ Confirmar a introdução com **RET**
- ▶ Tocar em **OK**
- ▶ Fechar a mensagem com **OK**
- ▶ A nova palavra-passe fica disponível no início de sessão seguinte

7.3 Etapas individuais da colocação em funcionamento



As etapas individuais da colocação em funcionamento seguintes dependem umas das outras.

- ▶ Para colocar o aparelho em funcionamento corretamente, executar os passos de operação pela ordem descrita

Condição: Iniciar sessão como utilizador do tipo **OEM** (ver "Iniciar sessão para a colocação em funcionamento", Página 94).

Selecionar aplicação

- Selecionar Aplicação

Ajustes básicos

- Ativar o Opções de software
- Ajustar data e hora
- Ajustar a unidade

Configurar eixos

Com interface EnDat EnDat:

- Configurar eixos para encoders com interface EnDat
- Executar compensação de erros
- Determinar o número de traços por rotação

Com interface 1 V_{SS} ou 11 μA_{SS}:

- Ligar a procura de marcas de referência
- Configurar eixos para encoders com interface 1 V_{SS} ou 11 μA_{SS}
- Executar compensação de erros
- Determinar o número de traços por rotação

-
- Configurar o eixo do mandril
 - Acoplar eixos
-

Configurar funções M

- Funções M padrão
 - Funções M específicas do fabricante
-

Área OEM

- Adicionar documentação
 - Adicionar ecrã inicial
 - Configurar a Barra OEM
 - Ajustar visualização
 - Ajustar mensagens de erro
 - Fazer cópia segurança das pastas e ficheiros específicos OEM
 - Configurar o aparelho para capturas de ecrã
-

Fazer uma cópia de segurança de dados

- Guardar dados de configuração
 - Fazer cópia de segurança de ficheiros do utilizador
-

AVISO**Perda ou danos em dados de configuração!**

Se a fonte de corrente do aparelho for cortada enquanto este está ligado, os dados de configuração podem perder-se ou ficar danificados.

- ▶ Criar uma cópia de segurança dos dados de configuração e conservá-la para o restauro

7.4 Selecionar Aplicação

Ao colocar o aparelho em funcionamento, pode-se escolher entre as aplicações padrão **Fresar** e **Rodar**.

No estado em que o aparelho é fornecido, encontra-se selecionada a aplicação **Fresar**.



Caso se altere o modo de aplicação do aparelho, todas as definições de eixos serão restauradas.



- ▶ No menu principal, tocar em **Definições**



- ▶ Tocar em **Serviço**
- ▶ Abrir sucessivamente:
 - **Área OEM**
 - **Definições**
- ▶ Na lista desdobrável **Aplicação**, selecionar a aplicação **Rodar**

7.5 Ajustes básicos

7.5.1 Ativar o Opções de software

As **Opções de software** adicionais são ativadas no aparelho mediante um **Código de licença**.



Pode verificar as **Opções de software** ativadas na página da vista geral.
Mais informações: "Verificar as Opções de software", Página 101

Solicitar código de licença

Pode solicitar um código de licença através do procedimento seguinte:

- Exportar as informações do aparelho para a consulta de código de licença
- Criar a solicitação de consulta do código de licença

Exportar as informações do aparelho para a consulta de código de licença



- ▶ No menu principal, tocar em **Definições**



- ▶ Tocar em **Geral**
- ▶ Tocar em **Informações do dispositivo**
 - > Abre-se uma vista geral das informações do aparelho
 - > Mostram-se a designação do produto, o número de identidade, o número de série e a versão de firmware
- ▶ Contactar a filial de assistência HEIDENHAIN e solicitar um código de licença para o aparelho, indicando as informações do aparelho exibidas
- > O código de licença e o ficheiro de licença são gerados e enviados por e-mail

Criar a solicitação de consulta do código de licença



- ▶ No menu principal, tocar em **Definições**



- ▶ Tocar em **Serviço**
- ▶ Tocar em **Opções de software**
- ▶ Para solicitar uma opção de software paga, tocar em **Pedir opções**
- ▶ Para obter uma opção de demonstração gratuita, tocar em **Pedir opções de teste**
- ▶ Para selecionar as opções de software desejadas, tocar na marca de seleção correspondente



- ▶ Para restaurar a entrada, tocar na marca de seleção da opção de software correspondente

- ▶ Tocar em **Criar solicitação**
- ▶ No diálogo, selecionar a posição de memória onde se deseja que a solicitação de licença seja guardada
- ▶ Introduzir um nome de ficheiro apropriado
- ▶ Confirmar a introdução com **RET**
- ▶ Tocar em **Guardar como**
- A solicitação de licença é criada e guardada na pasta selecionada
- ▶ Se a solicitação de licença se encontrar no aparelho, mover o ficheiro para um dispositivo USB de armazenamento em massa (formato FAT32) ou para a unidade de dados em rede
Mais informações: "Mover ficheiro", Página 212
- ▶ Contactar a filial de assistência HEIDENHAIN, transmitir uma solicitação de licença e pedir um código de licença para o aparelho
- O código de licença e o ficheiro de licença são gerados e enviados por e-mail

Ativar código de licença

Existem as seguintes possibilidades de ativar um código de licença:

- Importar o código de licença para o aparelho a partir do ficheiro de licença transmitido
- Registrar manualmente o código de licença no aparelho

Importar código de licença de ficheiro de licença



- ▶ No menu principal, tocar em **Definições**



- ▶ Tocar em **Serviço**
- ▶ Abrir sucessivamente:
 - **Opções de software**
 - **Ativar opções**
- ▶ Tocar em **Importar ficheiro de licença**
- ▶ Selecionar o ficheiro da licença no sistema de ficheiros, no dispositivo USB de armazenamento em massa ou na unidade de dados em rede
- ▶ Confirmar a seleção com **Seleccionar**
- ▶ Tocar em **OK**
- > O código de licença é ativado
- ▶ Tocar em **OK**
- > Dependendo da opção de software, poderá ser necessário reiniciar
- ▶ Confirmar o reinício com **OK**
- > A opção de software ativada fica à disposição

Registrar código de licença manualmente



- ▶ No menu principal, tocar em **Definições**



- ▶ Tocar em **Serviço**
- ▶ Abrir sucessivamente:
 - **Opções de software**
 - **Ativar opções**
- ▶ Registrar o código de licença no campo de introdução **Código de licença**
- ▶ Confirmar a introdução com **RET**
- ▶ Tocar em **OK**
- > O código de licença é ativado
- ▶ Tocar em **OK**
- > Dependendo da opção de software, poderá ser necessário reiniciar
- ▶ Confirmar o reinício com **OK**
- > A opção de software ativada fica à disposição

Verificar as Opções de software

Na página da vista geral, tem a possibilidade de controlar as **Opções de software** que estão ativadas no aparelho.



- ▶ No menu principal, tocar em **Definições**



- ▶ Tocar em **Serviço**
- ▶ Abrir sucessivamente:
 - **Opções de software**
 - **Vista geral**
- Mostra-se uma lista das **Opções de software** ativadas

7.5.2 Ajustar data e hora



- ▶ No menu principal, tocar em **Definições**



- ▶ Tocar em **Geral**
- ▶ Tocar em **Data e hora**
- Os valores ajustados são exibidos no formato de ano, mês, dia, hora, minuto
- ▶ Para acertar a data e a hora na linha do meio, puxar as colunas para cima ou para baixo
- ▶ Para confirmar, tocar em **Ajustar**
- ▶ Selecionar o **Formato data** desejado na lista:
 - MM-DD-YYYY: visualização como mês, dia, ano
 - DD-MM-YYYY: visualização como dia, mês, ano
 - YYYY-MM-DD: visualização como ano, mês, dia

Mais informações: "Data e hora", Página 223

7.5.3 Ajustar a unidade

É possível ajustar diferentes parâmetros referentes às unidades, métodos de arredondamento e casas decimais.



- ▶ No menu principal, tocar em **Definições**



- ▶ Tocar em **Geral**
- ▶ Tocar em **Unidades**
- ▶ Para ajustar as unidades, tocar na respetiva lista desdobrável e selecionar a unidade
- ▶ Para ajustar os métodos de arredondamento, tocar na respetiva lista desdobrável e selecionar o método
- ▶ Para ajustar o número de casas decimais visíveis, tocar em - ou +

Mais informações: "Unidades", Página 224

7.6 Configurar eixos

O procedimento varia conforme o tipo de interface do encoder conectado e do tipo de eixo:

- Encoders com interface do tipo EnDat:
Os parâmetros são assumidos automaticamente pelo encoder
Mais informações: "Configurar eixos para encoders com interface EnDat",
Página 104
- Encoders com interface do tipo 1 V_{SS} ou 11 µA_{SS}:
Os parâmetros devem ser configurados manualmente
- Tipo de eixo **Ferramenta, Mandril engrenado e Mandril com orientação**
É necessário configurar manualmente as entradas e saídas, assim como
parâmetros adicionais
Mais informações: "Eixo do mandril S", Página 251

Pode consultar os parâmetros dos encoders HEIDENHAIN que são ligados tipicamente ao aparelho na vista geral de encoders típicos.

Mais informações: "Vista geral de encoders típicos", Página 103

7.6.1 Vista geral de encoders típicos

A vista geral seguinte contém os parâmetros de encoders HEIDENHAIN que tipicamente são ligados ao aparelho.



Se forem conectados outros encoders, consulte os parâmetros necessários na documentação do aparelho correspondente.

Encoders lineares

Exemplos de encoders incrementais utilizados tipicamente

Série de encoders	Interfaces	Período de sinal	Marca de referência	Trajeto de deslocamento máximo
LS 388C/688C	1 V _{SS}	20 µm	Codificado	20 mm
LS 187/487C	1 V _{SS}	20 µm	Codificado	20 mm
LB 382C	1 V _{SS}	40 µm	Codificado	80 mm

Exemplos de encoders absolutos utilizados tipicamente

Série de encoders	Interfaces	Passo de medição
LC 415	EnDat 2.2	5 nm

Encoders angulares e encoders rotativos

Série de encoders	Interfaces	Número de linhas/ Sinais de saída por rotação	Marca de referência	Distância básica
RON 285C	1 V _{SS}	18000	Codificado	20°
ROD 280C	1 V _{SS}	18000	Codificado	20°
ROD 480	1 V _{SS}	1000 ... 5000	Uma	-
ERN 180	1 V _{SS}	1000 ... 5000	Uma	-
ERN 480	1 V _{SS}	1000 ... 5000	Uma	-



Através das fórmulas seguintes, é possível calcular a distância básica das marcas de referência com distância codificada em encoders angulares

Distância básica = $360^\circ \div \text{Número de marcas de referência} \times 2$

Distância básica = $(360^\circ \times \text{distância básica em períodos de sinal}) \div \text{número de traços}$

Exemplos de encoders absolutos utilizados tipicamente

Série de encoders	Interfaces	Passo de medição
ROC 425	EnDat 2.2	25 bits
RCN 5310	EnDat 2.2	26 bits

7.6.2 Configurar eixos para encoders com interface EnDat

Se um eixo já estiver atribuído à entrada de encoder correspondente, um encoder com interface EnDat ligado é reconhecido automaticamente ao reiniciar e as definições são ajustadas. Em alternativa, é possível atribuir a entrada de encoder depois de se ter conectado o aparelho.

Condição: Está ligado um encoder com interface EnDat ao aparelho.



O procedimento de ajuste é idêntico para todos os eixos. Seguidamente, a título de exemplo, descreve-se o procedimento para um eixo.



- ▶ No menu principal, tocar em **Definições**



- ▶ Tocar em **Eixos**
 - ▶ Tocar no nome do eixo ou, eventualmente, em **Não definido**
 - ▶ Se necessário, seleccionar para o eixo o respetivo nome na lista desdobrável **Nome do eixo**
 - ▶ Tocar em **Sistema de medida**
 - ▶ Na lista desdobrável **Entrada de encoders**, determinar a ligação para o encoder correspondente:
 - X1
 - X2
 - X3
 - > As informações dos encoders disponíveis são transmitidas ao aparelho
 - > As definições são atualizadas
 - ▶ Na lista desdobrável **Tipo de sistema de medida**, seleccionar o tipo de encoder:
 - **Encoder linear**
 - **Encoder angular**
 - **Encoder angular como encoder linear**
 - ▶ Ao seleccionar **Encoder angular como encoder linear**, introduzir a **Transposição mecânica**
 - ▶ Ao seleccionar **Encoder angular**, escolher o **Modo visualizaç.**
 - ▶ Tocar em **Deslocação do ponto de referência**
 - ▶ Ativar ou desativar a **Deslocação do ponto de referência** (cálculo do offset entre a marca de referência e o ponto zero da máquina) com o botão deslizante **ON/OFF**
 - ▶ Se ativada, indicar o valor de offset para a **Deslocação do ponto de referência** eingeben
 - ▶ Confirmar a introdução com **RET**
- ou
- ▶ Para aceitar a posição atual como valor de offset, em **Posição atual para deslocação do ponto de referência**, tocar em **Aplicar**



- ▶ Para mudar para a visualização anterior, tocar em **Voltar**
- > Para visualizar a placa de identificação eletrónica do encoder, tocar em **Placa de características**
- > Para visualizar os resultados do diagnóstico do encoder, tocar em **Diagnósticos**

Mais informações: "<Nome do eixo> (definições do eixo)", Página 240

7.6.3 Configurar eixos para encoders com interface 1 V_{SS} ou 11 μA_{SS}



O procedimento de ajuste é idêntico para todos os eixos. Seguidamente, a título de exemplo, descreve-se o procedimento para um eixo.



- ▶ No menu principal, tocar em **Definições**



- ▶ Tocar em **Eixos**
- ▶ Tocar no nome do eixo ou, eventualmente, em **Não definido**
- ▶ Se necessário, seleccionar para o eixo o respetivo nome na lista desdobrável **Nome do eixo**



- ▶ Tocar em **Tipo de eixo**
- ▶ Seleccionar **Tipo de eixo Eixo**
- ▶ Para mudar para a visualização anterior, tocar em **Voltar**
- ▶ Tocar em **Sistema de medida**
- ▶ Na lista desdobrável **Entrada de encoders**, determinar a ligação para o encoder correspondente:
 - **X1**
 - **X2**
 - **X3**
- ▶ Na lista desdobrável **Sinal incremental**, seleccionar o tipo do sinal incremental:
 - **1 V_{SS}**: sinal de tensão senoidal
 - **11 μA**: sinal de corrente senoidal
- ▶ Na lista desdobrável **Tipo de sistema de medida**, escolher o tipo de encoder:
 - **Encoder linear**: eixo linear
 - **Encoder angular**: eixo rotativo
 - **Encoder angular como encoder linear**: o eixo rotativo é mostrado como eixo linear
- ▶ Dependendo da seleção, introduzir outros parâmetros:
 - Com **Encoder linear**, introduzir o **Período de sinal** (ver "Encoders lineares", Página 103)
 - Com **Encoder angular**, introduzir o **Número de linhas** (ver "Encoders angulares e encoders rotativos", Página 103) ou determiná-lo no processo de memorização (ver "Determinar o número de traços por rotação", Página 108)
 - Com **Encoder angular como encoder linear**, introduzir o **Número de linhas** e a **Transposição mecânica**
- ▶ Confirmar cada uma das introduções com **RET**
- ▶ Com **Encoder angular**, se necessário, escolher o **Modo visualizaç.**
- ▶ Tocar em **Marcas de referência**
- ▶ Na lista desdobrável **Marca de referência**, seleccionar a marca de referência:



- **Nenhum:** Não existe nenhuma marca de referência
- **Uma:** o encoder dispõe de uma marca de referência
- **Codificado:** o encoder dispõe de marcas de referência codificadas
- ▶ Se o encoder linear possuir marcas de referência codificadas, indicar o **Trajetos de deslocação máximo** (ver "Encoders lineares", Página 103)
- ▶ Se o encoder angular possuir marcas de referência codificadas, indicar o parâmetro para a **Distância básica** (ver "Encoders angulares encoders rotativos", Página 103)
- ▶ Confirmar a introdução com **RET**
- ▶ Ativar ou desativar **Inversão dos impulsos da marca de referência** com o botão deslizante **ON/OFF**
- ▶ Tocar em **Deslocação do ponto de referência**
- ▶ Ativar ou desativar a **Deslocação do ponto de referência** (cálculo do offset entre a marca de referência e o ponto zero da máquina) com o botão deslizante **ON/OFF**
- ▶ Se ativada, indicar o valor de offset para a **Deslocação do ponto de referência** eingeben
- ▶ Confirmar a introdução com **RET**
- ▶ Para aceitar a posição atual como valor de offset, em **Posição atual para deslocação do ponto de referência**, tocar em **Aplicar**
- ▶ Para mudar para a visualização anterior, tocar duas vezes em **Voltar**
- ▶ Na lista desdobrável **Frequência de filtro analógico**, selecionar a frequência do filtro passa-baixo para suprimir os sinais interferentes de alta frequência:
 - **33 kHz:** frequências interferentes acima de 33 kHz
 - **400 kHz:** frequências interferentes acima de 400 kHz
- ▶ Ativar ou desativar a **Resistência de terminação** com o botão deslizante **ON/OFF**



Para os sinais incrementais do tipo sinal de corrente (11 μA_{SS}), a resistência de terminação é desativada automaticamente.

- ▶ Na lista desdobrável **Monitorização de erros**, selecionar o tipo de monitorização de erros:
 - **Desligado:** monitorização de erros não ativa
 - **Contaminação:** monitorização de erros da amplitude de sinal
 - **Frequência:** monitorização de erros da frequência de sinal
 - **Frequência & contaminação:** monitorização de erros da amplitude de sinal e da frequência de sinal
- ▶ Na lista desdobrável **Sentido de contagem**, selecionar o sentido de contagem desejado:
 - **Positivo:** direção de deslocação no sentido de contagem do encoder
 - **Negativo:** direção de deslocação contra o sentido de contagem do encoder

Mais informações: "<Nome do eixo> (definições do eixo)", Página 240

Determinar o número de traços por rotação

Em encoders angulares com interfaces do tipo 1 V_{SS} ou 11 μA_{SS}, é possível determinar exatamente o número de traços por rotação num processo de memorização.



- ▶ No menu principal, tocar em **Definições**



- ▶ Tocar em **Eixos**
- ▶ Tocar na designação do eixo ou, se necessário, em **Não definido**
- ▶ Eventualmente, seleccionar a designação do eixo na lista desdobrável **Nome do eixo**
- ▶ Tocar em **Sistema de medida**
- ▶ Na lista desdobrável **Tipo de sistema de medida**, seleccionar o tipo **Encoder angular**
- ▶ Para o **Modo visualizaç.**, seleccionar a opção - ∞ ... ∞
- ▶ Tocar em **Marcas de referência**
- ▶ Na lista desdobrável **Marca de referência**, escolher uma das seguintes opções:

- **Nenhum:** Não existe nenhuma marca de referência
- **Uma:** o encoder dispõe de uma marca de referência



- ▶ Para mudar para a visualização anterior, tocar em **Voltar**
- ▶ Para dar início ao processo de memorização, tocar em **Iniciar**
- O processo de memorização começa e mostra-se o Assistente
- ▶ Seguir as instruções no assistente
- O número de traços determinado no processo de memorização é aceite no campo **Número de linhas**



Se seleccionar outro modo de visualização após o processo de memorização, o número de traços determinado permanece guardado.

Mais informações: "Ajustes para encoders com interfaces do tipo 1 V_{SS} e 11 μA_{SS}", Página 243

7.6.4 Executar compensação de erros

Fatores mecânicos como, p. ex., erros de guia, tombos nas posições finais, tolerâncias da superfície de apoio ou uma instalação desfavorável (erro de Abbe) podem provocar erros de medição. Mediante a compensação de erros, o aparelho consegue compensar automaticamente erros de medição sistemáticos logo durante a maquinagem de peças de trabalho. Através da comparação de valores nominais e reais, é possível definir um ou mais fatores de compensação.

Faz-se a distinção entre os seguintes métodos:

- Compensação de erros linear (LEC): o fator de compensação é calculado com base no comprimento predefinido de um padrão de medição (comprimento nominal) e o percurso de deslocação efetivo (comprimento real). O fator de compensação é aplicado linearmente em toda a área de medição.
- Compensação de erros linear por secção (SLEC): o eixo é dividido em várias secções recorrendo a, no máximo, 200 pontos de correção. É definido e aplicado em cada secção um fator de compensação próprio.

AVISO

Alterações posteriores às definições dos encoders podem causar erros de medição

Caso se alterem definições dos encoders, como a entrada do encoder, o tipo de encoder, o período de sinal ou as marcas de referência, é possível que os fatores de compensação determinados anteriormente deixem de ser aplicáveis.

- ▶ Caso se alterem as definições do encoder, executar novamente a compensação de erros em seguida



Todos os métodos requerem que se meça exatamente a curva de erro efetiva com a ajuda, p. ex., de um encoder comparativo ou de um padrão de calibração.



A compensação de erros linear e a compensação de erros linear por secção não podem ser combinadas entre si.



Se ativar a deslocação do ponto de referência, seguidamente, é necessário configurar de novo a compensação de erros. Dessa forma, evitam-se erros de medição.

Configurar a compensação de erros linear (LEC)

Na compensação de erros linear (LEC), o dispositivo aplica um fator de compensação que é calculado com base no comprimento ou ângulo predefinido de um padrão de medição (comprimento nominal ou ângulo nominal) e o percurso de deslocação efetivo (comprimento real ou ângulo real). O fator de compensação é aplicado em toda a área de medição.



- ▶ No menu principal, tocar em **Definições**



- ▶ Tocar em **Eixos**
- ▶ Selecionar eixo
- ▶ Abrir sucessivamente:
 - **Compensação de erros**
 - **Compensação de erros linear (LEC)**
- ▶ Introduzir o comprimento ou ângulo do padrão de medição (comprimento nominal ou ângulo nominal)
- ▶ Confirmar a introdução com **RET**
- ▶ Introduzir o comprimento ou ângulo do percurso de deslocação efetivo determinado por medição (comprimento real ou ângulo real)
- ▶ Confirmar a introdução com **RET**
- ▶ Ativar **Compensação** com o botão deslizante **ON/OFF**



A **Compensação de erros linear (LEC)** também pode ser aplicada com encoders angulares, se o ângulo de rotação for menor que 360°.

Mais informações: "Compensação de erros linear (LEC)", Página 250

Configurar a compensação de erros linear por secção (SLEC)

Numa compensação de erros linear por secção (SLEC), o eixo é subdividido em secções de trajeto curtas recorrendo a, no máximo, 200 pontos de correção. Os desvios entre o efetivo percurso de deslocação e o comprimento do trajeto em cada secção do trajeto produzem os valores de compensação que compensam os fatores mecânicos no eixo.



Se estiver selecionado o modo de visualização - ∞ ... ∞ para o encoder angular, a compensação de erros de encoders angulares não atua em valores negativos da tabela de pontos de correção.



- ▶ No menu principal, tocar em **Definições**



- ▶ Tocar em **Eixos**
- ▶ Selecionar eixo
- ▶ Abrir sucessivamente:
 - **Compensação de erros**
 - **Compensação de erros linear por secção (SLEC)**
- ▶ Desativar **Compensação** com o botão deslizante **ON/OFF**
- ▶ Tocar em **Criar tabela de pontos de correção**
- ▶ Tocando em + ou -, ajustar o **N.º de pontos de correção** desejado (máx. 200)
- ▶ Introduzir a **Distância dos pontos de correção** desejada
- ▶ Confirmar a introdução com **RET**
- ▶ **Introduzir Pto.inicial**
- ▶ Confirmar a introdução com **RET**
- ▶ Para criar a tabela de pontos de correção, tocar em **Criar**
- > É criada a tabela de pontos de correção
- > Na tabela de pontos de correção mostram-se as **posições dos pontos de correção (P)** e os **valores de compensação (D)** das secções de trajeto correspondentes
- ▶ Introduzir o valor de compensação (D) "**0,0**" para o ponto de correção **0**
- ▶ Confirmar a introdução com **RET**
- ▶ Em **Valor de compensação (D)**, indicar os valores de compensação, determinados por medição, para os pontos de correção criados
- ▶ Confirmar a introdução com **RET**
- ▶ Para mudar para a visualização anterior, tocar duas vezes em **Voltar**
- ▶ Ativar **Compensação** com o botão deslizante **ON/OFF**
- > É aplicada a compensação de erros para o eixo



Mais informações: "Compensação de erros linear por secção (SLEC)",
Página 250

Ajustar a tabela de pontos de correção existente

Depois de se ter criado uma tabela de pontos de correção para a compensação de erros linear por secção, esta tabela de pontos de correção pode ser ajustada, caso seja necessário.



- ▶ No menu principal, tocar em **Definições**



- ▶ Tocar em **Eixos**
- ▶ Selecionar eixo
- ▶ Abrir sucessivamente:
 - **Compensação de erros**
 - **Compensação de erros linear por secção (SLEC)**
- ▶ Desativar **Compensação** com o botão deslizante **ON/OFF**
- ▶ Tocar em **Tabela de pontos de compensação**
- ▶ Na tabela de pontos de correção mostram-se as **posições dos pontos de correção (P)** e os **valores de compensação (D)** das secções de trajeto correspondentes
- ▶ Ajustar o **Valor de compensação (D)** aos pontos de correção
- ▶ Confirmar as introduções com **RET**



- ▶ Para mudar para a visualização anterior, tocar em **Voltar**
- ▶ Ativar **Compensação** com o botão deslizante **ON/OFF**
- ▶ É aplicada a compensação de erros ajustada para o eixo

Mais informações: "Compensação de erros linear por secção (SLEC)",
Página 250

7.6.5 Configurar o eixo do mandril

Dependendo da configuração da máquina-ferramenta ligada, antes do funcionamento, é necessário configurar as entradas, as saídas e outros parâmetros do eixo do mandril. Se a máquina-ferramenta empregar um **Mandril engrenado**, também é possível configurar as relações de engrenagem correspondentes.



- ▶ No menu principal, tocar em **Definições**



- ▶ Tocar em **Eixos**
- ▶ Tocar em **S** ou, se necessário, em **Não definido**
- ▶ Tocar em **Tipo de eixo**
- ▶ Selecionar o **Tipo de eixo**:
 - **Ferramenta**
 - **Mandril engrenado**



- ▶ Para mudar para a visualização anterior, tocar em **Voltar**
- ▶ Eventualmente, na lista desdobrável **Nome do eixo**, selecionar para o eixo a designação **S**

Configuração básica para o eixo do mandril

Para utilizar um mandril, deve configurar os parâmetros fundamentais. Em seguida, apresenta-se uma vista geral da configuração básica de um mandril.



Encontra uma descrição de mais possibilidades de configuração no capítulo Definições.

Mais informações: "Eixos", Página 234

Um eixo do mandril é arrancado e parado através das **Funções M** M3/M4 ou manualmente.

Se as **Funções M** M3/M4 não estiverem disponíveis, o mandril só pode ser operado manualmente. Para isso, configure os parâmetros das entradas digitais **Arranque do mandril** e **Stop cabeçal**.

Ativação do eixo do mandril	Saída analógica	Entradas	
		Arranque do mandril	Stop cabeçal
Manual	atribuída	atribuída	atribuída
Funções M M3/M4	atribuída	não ligada	não ligada

Saídas

Para o funcionamento do mandril, atribua ao eixo do mandril, no mínimo, uma saída analógica.

Caminho: **Definições ► Eixos ► S ► Saídas**

- **Tipo de motor**
- **Saída analógica** ou **Saída para motor de passo**
- **Frequência de passo mínima:** se o tipo do motor for motor de passo
- **Frequência de passo mínima:** se o tipo do motor for motor de passo
- **Circuito de regulação de posição aberto:** Não ativado (circuito de regulação de posição fechado); apenas no tipo de eixo **Mandril com orientação**
- **Smax**
- **Umax:** se o tipo do motor for servomotor unipolar ou servomotor bipolar
- **Ativação da rotação à direita:** atribuir entrada, se o tipo do motor for servomotor unipolar
- **Ativação da rotação à esquerda:** atribuir entrada, se o tipo do motor for servomotor unipolar

Mais informações: "Saídas (S)", Página 253

Entradas

Caminho: **Definições ► Eixos ► S ► Entradas**

- **Comandos de movimento de entrada digital:** p. ex., teclas de Jog para arranque e paragem do mandril
- **Entradas digitais de ativação**
- **Visualização da velocidade através de entrada analógica:** atribuir entrada, caso se deva mostrar a velocidade real; indicação da velocidade a uma tensão de entrada de 5 V

Mais informações: "Comandos de movimento de entrada digital (S)", Página 254

Mais informações: "OEM Funções especiais", Página 265

Parâmetros para o tipo de eixo Ferramenta

Caminho: **Definições ► Eixos ► Eixo do mandril S**

- **Tempo arranque para o intervalo superior rotações do mandril**
- **Tempo arranque para o intervalo inferior rotações do mandril**
- **Ponto de dobra de linhas indicativas dos tempos de arranque**
- **Velocidade mínima do mandril**

Mais informações: "Eixo do mandril S", Página 251

Parâmetros para o tipo de eixo Mandril com orientação

Caminho: **Definições ► Eixos ► Eixo do mandril S**

- **Tempo arranque para o intervalo superior rotações do mandril**
- **Tempo arranque para o intervalo inferior rotações do mandril**
- **Ponto de dobra de linhas indicativas dos tempos de arranque**
- **Velocidade mínima do mandril**
- **Fator Kv P**
- **Fator Kv L**

Mais informações: "Eixo do mandril S", Página 251

Parâmetros para o tipo de eixo Mandril engrenado

Caminho: **Definições ► Eixos ► S ► Relações de engrenagem**

- **Nome**
- **Smax**
- **Tempo arranque para o intervalo superior rotações do mandril**
- **Tempo arranque para o intervalo inferior rotações do mandril**
- **Ponto de dobra de linhas indicativas dos tempos de arranque**
- **Velocidade mínima do mandril**

Mais informações: "Adicionar Relações de engrenagem", Página 256

Mais informações: "Relações de engrenagem", Página 257

7.6.6 Acoplar eixos

Se se acoplarem os eixos uns aos outros, o dispositivo calcula os valores de posição dos dois eixos de acordo com o tipo de cálculo selecionado. Na visualização de posições aparece somente o eixo principal com o valor de posição calculado. Os eixos de acoplamento não são representados na visualização de posições.



- ▶ No menu principal, tocar em **Definições**



- ▶ Tocar em **Eixos**
- ▶ Tocar em <Nome do eixo> ou, eventualmente, em **Não definido** no eixo que deseja acoplar com um eixo principal.



- ▶ Tocar em **Tipo de eixo**
- ▶ Selecionar o tipo de eixo **Eixo acoplado**
- ▶ Para mudar para a visualização anterior, tocar em **Voltar**
- ▶ Selecionar o eixo principal desejado na lista desdobrável **Eixo principal acoplado**
- ▶ Selecionar o tipo de cálculo desejado na lista desdobrável **Cálculo com eixo principal**:
 - **+**: eixo principal + eixo de acoplamento
 - **-**: eixo principal - eixo de acoplamento
- ▶ Os valores de posição dos dois eixos são calculados em conjunto de acordo com o tipo de cálculo selecionado

Mais informações: "<Nome do eixo> (definições do eixo)", Página 240

7.6.7 Ligar a procura de marcas de referência

Com a ajuda das marcas de referência, o aparelho pode, referenciar a mesa da máquina para a máquina. Com a procura de marcas de referência ligada, após o arranque do aparelho, mostra-se um assistente que manda movimentar os eixos para a procura de marcas de referência.

Condição: os encoders instalados devem dispor de marcas de referência que tenham sido configuradas nos parâmetros de eixo.



Nos encoders seriais com interface EnDat, a procura de marcas de referência não se realiza, dado que os eixos são referenciados automaticamente.



Dependendo da configuração, também é possível cancelar a procura de marcas de referência após o arranque do aparelho.

Mais informações: "Marcas de referência (Sistema de medida)", Página 246



- ▶ No menu principal, tocar em **Definições**



- ▶ Tocar em **Eixos**
- ▶ Abrir sucessivamente:
 - **Definições gerais**
 - **Marcas de referência**
- ▶ Ativar a **Procura de marcas de referência após o arranque do aparelho** com o botão deslizante **ON/OFF**
- ▶ É necessário passar sobre as marcas de referência após cada arranque do aparelho
- ▶ As funções do aparelho só estarão disponíveis após a procura de marcas de referência
- ▶ Após uma procura de marcas de referência bem sucedida, o símbolo da referência deixa de piscar
- ▶ **Mais informações:** "Elementos de comando da visualização de posições", Página 78

7.7 Configurar funções M



As informações seguintes aplicam-se a aparelhos com o número de identidade 1089178-xx apenas de forma limitada.

Dependendo da configuração da máquina-ferramenta, também é possível utilizar funções M (funções da máquina) para maquinagens. As funções M permitem influenciar os fatores seguintes:

- as funções da máquina-ferramenta como, p. ex., ligar e desligar a rotação do mandril e o agente refrigerante
- a execução do programa

Pode utilizar todas as funções M como tipo de bloco em programação e na execução do programa.

Mais informações: "Funções da máquina", Página 201

Para a chamada das funções M na execução do programa, é possível mostrar um gráfico opcionalmente.

Mais informações: "Configurar funções M", Página 267

No aparelho faz-se a diferenciação entre as funções M padrão e as funções M específicas do fabricante.

7.7.1 Funções M padrão

O aparelho suporta as seguintes funções M padrão (orientadas para DIN 66025/ISO 6983):

Código	Descrição
M2	PARAGEM do programa, PARAGEM mandril, Refrigerante DESLIGADO
M3	Rotação do mandril em sentido horário
M4	Rotação do mandril em sentido anti-horário
M5	PARAGEM do mandril
M8	Refrigerante LIGADO
M9	Refrigerante DESLIGADO
M30	PARAGEM do programa, PARAGEM mandril, Refrigerante DESLIGADO

Estas funções M, com efeito, não são dependentes da máquina, embora algumas funções M dependam da configuração da máquina-ferramenta (p. ex., funções do mandril).

7.7.2 Funções M específicas do fabricante



As funções M100 a M120 específicas do fabricante só estão disponíveis se a saída associada for previamente configurada.

Mais informações: "Configurar funções M", Página 238

O aparelho também suporta funções M específicas do fabricante com as seguintes propriedades:

- Intervalo de numeração definível de M100 a M120
- Função dependente do fabricante da máquina
- Utilização em botão do ecrã na barra OEM

Mais informações: "Configurar a Barra OEM", Página 121

7.8 Área OEM

Na **Área OEM**, o instalador tem a possibilidade de proceder a ajustes específicos no aparelho:

- **Documentação:** Documentação OEM, p. ex., adicionar instruções de assistência
- **Ecrã inicial:** Definir o ecrã inicial com o logótipo próprio da empresa
- **Barra OEM:** Configurar a barra OEM com funções específicas
- **Definições:** Selecionar a aplicação ,ajustar os elementos de visualização e mensagens
- **Capturas de ecrã:** Configurar o dispositivo para capturas de ecrã com o programa ScreenshotClient

7.8.1 Adicionar documentação

A documentação do aparelho pode ser guardada no aparelho, o que permite visualizá-la diretamente.



Como documentação podem ser adicionados somente documentos em formato *.pdf. O aparelho não mostra documentos com outros formatos de ficheiro.



- ▶ No menu principal, tocar em **Definições**



- ▶ Tocar em **Serviço**
- ▶ Abrir sucessivamente:
 - **Área OEM**
 - **Documentação**
 - **Adicionar instruções de assistência OEM**
- ▶ Se necessário, inserir um dispositivo USB de armazenamento em massa (formato FAT32) numa interface USB no aparelho
- ▶ Para aceder ao ficheiro desejado, tocar na posição de memória correspondente



Se, ao seleccionar a pasta, se tiver enganado a tocar, pode navegar de volta para a pasta de origem.

- ▶ Tocar no nome do ficheiro sobre a lista

- ▶ Navegar até à pasta com o ficheiro
- ▶ Tocar no nome de ficheiro
- ▶ Tocar em **Seleccionar**
- ▶ O ficheiro é copiado para a área **Recomendações de assistência técnica** do aparelho
Mais informações: "Recomendações de assistência técnica", Página 226
- ▶ Confirmar a transferência bem sucedida com **OK**

Mais informações: "Documentação", Página 269

Remover o dispositivo USB de armazenamento em massa com segurança



- ▶ No menu principal, tocar em **Gestão de ficheiros**
- ▶ Navegar até Lista das posições de memória



- ▶ Tocar em **Remover com segurança**
- ▶ Aparece a mensagem **O suporte de dados pode agora ser removido.**
- ▶ Puxar o dispositivo USB de armazenamento em massa

7.8.2 Adicionar ecrã inicial

Ao ligar o aparelho, é possível mostrar um ecrã inicial específico de OEM, p. ex., o nome ou o logótipo da empresa. Para isso, é necessário criar no aparelho um ficheiro de imagem com as seguintes propriedades:

- Tipo de ficheiro: PNG ou JPG
- Resolução: 96 ppi
- Formato da imagem: 16:10 (formatos diferentes são escalonados proporcionalmente)
- Tamanho da imagem: máx. 1280 x 800 px

Adicionar ecrã inicial



- ▶ No menu principal, tocar em **Definições**



- ▶ Tocar em **Serviço**
- ▶ Abrir sucessivamente:
 - **Área OEM**
 - **Ecrã inicial**
 - **Selecionar o ecrã inicial**
- ▶ Se necessário, inserir um dispositivo USB de armazenamento em massa (formato FAT32) numa interface USB no aparelho
- ▶ Para aceder ao ficheiro desejado, tocar na posição de memória correspondente



Se, ao seleccionar a pasta, se tiver enganado a tocar, pode navegar de volta para a pasta de origem.

- ▶ Tocar no nome do ficheiro sobre a lista

- ▶ Navegar até à pasta com o ficheiro
- ▶ Tocar no nome de ficheiro
- ▶ Tocar em **Seleccionar**
- ▶ O ficheiro de imagem é copiado para o aparelho e mostra-se como ecrã inicial quando o aparelho for ligado novamente
- ▶ Confirmar a transferência bem sucedida com **OK**

Remover o dispositivo USB de armazenamento em massa com segurança



- ▶ No menu principal, tocar em **Gestão de ficheiros**
- ▶ Navegar até Lista das posições de memória



- ▶ Tocar em **Remover com segurança**
- ▶ Aparece a mensagem **O suporte de dados pode agora ser removido.**
- ▶ Puxar o dispositivo USB de armazenamento em massa



Ao fazer uma cópia de segurança de ficheiros do utilizador, também é guardado o ecrã inicial específico de OEM, o que permite restaurá-lo.

Mais informações: "Fazer cópia de segurança de ficheiros do utilizador", Página 133

7.8.3 Configurar a Barra OEM

É possível configurar a aparência e as opções de menu da barra OEM.



Se forem configuradas mais opções de menu do que aquelas que podem ser mostradas na **Barra OEM**, é possível deslocar a **Barra OEM** na vertical.

Mostrar ou ocultar a Barra OEM



- ▶ No menu principal, tocar em **Definições**



- ▶ Tocar em **Serviço**
- ▶ Abrir sucessivamente:
 - **Área OEM**
 - **Barra OEM**
- ▶ Ativar ou desativar **Visualizar barra** com o botão deslizante **ON/OFF**

Configurar logótipo OEM

É possível mostrar um logótipo da empresa específico OEM na barra OEM. Opcionalmente, pode-se abrir um ficheiro PDF com documentação OEM, tocando no logótipo OEM.

Configurar o logótipo OEM



- ▶ No menu principal, tocar em **Definições**



- ▶ Tocar em **Serviço**
- ▶ Abrir sucessivamente:
 - **Área OEM**
 - **Barra OEM**
 - **Registos de barras**



- ▶ Tocar em **Adicionar**
- ▶ Tocar no campo de introdução **Descrição**
- ▶ Introduzir descrição para a opção de menu
- ▶ Confirmar a introdução com **RET**
- ▶ Na lista desdobrável **Tipo**, tocar em **Logo**
- ▶ Selecionar o ficheiro de imagem já guardado com **Selecionar o logótipo**
- ▶ Se necessário, escolher outro ficheiro de imagem através de **Carregar ficheiro de imagem**
Mais informações: "OEM Logo", Página 263
- ▶ Navegar até à pasta que contém o ficheiro de imagem e selecionar o ficheiro
- ▶ Tocar em **Seleccionar**
- ▶ Na lista desdobrável **Ligação para a documentação**, selecionar a opção desejada

Configurar os valores nominais da velocidade do mandril

A barra OEM permite definir opções de menu que, dependendo da configuração da máquina-ferramenta, comandam a velocidade do mandril.



Pode sobrescrever as velocidades do mandril configuradas com o valor das rotações do eixo do mandril atualmente definido, mantendo premido um campo **Rotações do mandril**.

Mais informações: "Chamar funções da Barra OEM", Página 88

Configurar os valores nominais da velocidade do mandril



- ▶ No menu principal, tocar em **Definições**



- ▶ Tocar em **Serviço**
- ▶ Abrir sucessivamente:
 - **Área OEM**
 - **Barra OEM**
 - **Registos de barras**



- ▶ Tocar em **Adicionar**
- ▶ Tocar no campo de introdução **Descrição**
- ▶ Introduzir descrição para a opção de menu
- ▶ Confirmar a introdução com **RET**
- ▶ Na lista desdobrável **Tipo**, tocar em **Rotações do mandril**
- ▶ Na lista desdobrável **Ferramenta**, tocar na designação do mandril
- ▶ No campo de introdução **Rotações do mandril**, digitar o valor nominal desejado

Configurar funções M



As informações seguintes aplicam-se a aparelhos com o número de identidade 1089178-xx apenas de forma limitada.

A barra OEM permite definir opções de menu que, dependendo da configuração da máquina-ferramenta, comandam a utilização de funções M.



As funções M100 a M120 específicas do fabricante só estão disponíveis se a saída associada for previamente configurada.

Mais informações: "Configurar funções M", Página 238

Configurar funções M



- ▶ No menu principal, tocar em **Definições**



- ▶ Tocar em **Serviço**
- ▶ Abrir sucessivamente:
 - **Área OEM**
 - **Barra OEM**
 - **Registos de barras**



- ▶ Tocar em **Adicionar**
- ▶ Tocar no campo de introdução **Descrição**
- ▶ Introduzir descrição para a opção de menu
- ▶ Confirmar a introdução com **RET**
- ▶ Na lista desdobrável **Tipo**, tocar em **Função M**
- ▶ Introduzir o número no campo de introdução **Número da função M**:
 - **100.T ... 120.T (TOGGLE** alterna entre os estados quando é acionado)
 - **100.P ... 120.P (PULSE** emite um breve impulso quando é acionado, que também pode ser prolongado através do ajuste de **Duração do impulso**)
- ▶ Confirmar a introdução com **RET**
- ▶ Para cada função M, é possível definir adicionalmente imagens correspondendo à visualização do estado com **Selecionar imagem para a função ativa** e **Selecionar imagem para a função inativa**

Mais informações: "Registo da barra OEM Função M", Página 264

Configurar funções especiais



As informações seguintes aplicam-se somente a aparelhos com o número de identidade 1089179-xx.

A barra OEM permite definir opções de menu que comandam funções especiais da máquina-ferramenta ligada.



As funções disponíveis dependem da configuração do aparelho e da máquina-ferramenta ligada.

Configurar funções especiais



- ▶ No menu principal, tocar em **Definições**



- ▶ Tocar em **Serviço**
- ▶ Abrir sucessivamente:
 - **Área OEM**
 - **Barra OEM**
 - **Registos de barras**



- ▶ Tocar em **Adicionar**
 - ▶ Tocar no campo de introdução **Descrição**
 - ▶ Introduzir descrição para a opção de menu
 - ▶ Confirmar a introdução com **RET**
 - ▶ Na lista desdobrável **Tipo**, tocar em **Funções especiais**
 - ▶ Na lista desdobrável **Função**, seleccionar a função especial desejada
 - **Punção de rosca**
 - **Direção de rotação do mandril**
 - **Refrigerante**
 - **Agente refrigerante no modo do mandril**
 - **Repor a zero eixo da ferramenta**
 - ▶ Para cada função especial, é possível definir adicionalmente imagens correspondendo à visualização do estado com **Selecionar imagem para a função ativa** e **Selecionar imagem para a função inativa**
- Mais informações:** "OEM Funções especiais", Página 265

Configurar documentos

É possível definir na barra OEM opções de menu que mostram documentos adicionais. Para isso, é necessário guardar no aparelho um ficheiro correspondente no formato de ficheiro PDF.

Configurar documentos



- ▶ No menu principal, tocar em **Definições**



- ▶ Tocar em **Serviço**
- ▶ Abrir sucessivamente:
 - **Área OEM**
 - **Barra OEM**
 - **Registos de barras**



- ▶ Tocar em **Adicionar**
- ▶ Tocar no campo de introdução **Descrição**
- ▶ Introduzir descrição para a opção de menu
- ▶ Confirmar a introdução com **RET**
- ▶ Na lista desdobrável **Tipo**, tocar em **Documento**
- ▶ Selecionar o documento já guardado com **Selecionar documento**
- ▶ Selecionar o ficheiro de imagem desejado para a visualização com **Selecionar imagem para visualização**
- ▶ Navegar até à pasta que contém o ficheiro de imagem e selecionar o ficheiro
- ▶ Tocar em **Seleccionar**

Eliminar opções de menu

As opções de menu existentes na barra OEM podem ser eliminadas individualmente.

Eliminar opções de menu



- ▶ No menu principal, tocar em **Definições**



- ▶ Tocar em **Serviço**
- ▶ Abrir sucessivamente:
 - **Área OEM**
 - **Barra OEM**
 - **Registos de barras**
- ▶ Tocar na opção de menu desejada
- ▶ Tocar em **Remover registo de barras**
- ▶ Para confirmar a eliminação, tocar em **OK**
- ▶ A opção de menu é eliminada da barra OEM

7.8.4 Ajustar visualização

É possível ajustar a visualização do override nos menus **Funcionamento Manual** e **Funcionamento MDI**. Além disso, também se pode definir o design do teclado para o teclado virtual.

Definir o design do teclado



- ▶ No menu principal, tocar em **Definições**



- ▶ Tocar em **Serviço**
- ▶ Abrir sucessivamente:
 - **Área OEM**
 - **Definições**
- ▶ Na lista desdobrável **Design do teclado**, selecionar o layout desejado para o teclado virtual

7.8.5 Ajustar mensagens de erro

Sendo OEM, tem a possibilidade de definir mensagens de erro específicas que sobrescrevem mensagens de erro padrão ou são emitidas como mensagens adicionais através de sinais de entrada definidos. Para isso, pode criar uma base de dados de texto que inclua as suas mensagens de erro específicas.

Criar Base de dados de texto

Para dispor de uma base de dados de texto de mensagens de erro específicas de OEM, crie num computador um ficheiro do tipo "*.xml" e defina aí os registos para cada um dos textos de mensagem.

O ficheiro XML deve possuir a codificação de ficheiros UTF-8. A figura seguinte mostra a estrutura correta do ficheiro XML:

```

1  <?xml version="1.0" encoding="UTF-8"?>
2  <source version="1">
3    <entry id="ID_OEM_EMERGENCY_STOP">
4      <text lang="de">Der Not-Aus ist aktiv.</text>
5      <text lang="cs">Nouzové zastavení je aktivní.</text>
6      <text lang="en">The emergency stop is active.</text>
7      <text lang="fr">L&apos;arrêt d&apos;urgence est actif.</text>
8      <text lang="it">L&apos;arresto d&apos;emergenza è attivo.</text>
9      <text lang="es">La parada de emergencia está activa.</text>
10     <text lang="ja">緊急停止がアクティブです.</text>
11     <text lang="pl">Wyłączenie awaryjne jest aktywne.</text>
12     <text lang="pt">O desligamento de emergência está ativo.</text>
13     <text lang="ru">Активен аварийный останов.</text>
14     <text lang="zh">急停激活.</text>
15     <text lang="zh-tw">緊急停止啟動.</text>
16     <text lang="ko">비상 정지가 작동 중입니다.</text>
17     <text lang="tr">Acil kapatma etkin.</text>
18     <text lang="nl">De noodstop is actief.</text>
19   </entry>
20   <entry id="ID_OEM_CONTROL_VOLTAGE">
21     <text lang="de">Es liegt keine Steuerspannung an.</text>
22     <text lang="cs">Není použito žádné řidicí napětí.</text>
23     <text lang="en">No machine control voltage is being applied.</text>
24     <text lang="fr">Aucune tension de commande n&apos;est appliquée.</text>
25     <text lang="it">Non è applicata alcuna tensione di comando.</text>
26     <text lang="es">No está aplicada la tensión de control.</text>
27     <text lang="ja">御電圧は適用されていません.</text>
28     <text lang="pl">Brak zasilania sterowania.</text>
29     <text lang="pt">Não existe tensão de comando.</text>
30     <text lang="ru">Управляющее напряжение отсутствует.</text>
31     <text lang="zh">无控制电压.</text>
32     <text lang="zh-tw">並無供應控制電壓.</text>
33     <text lang="ko">공급원 제어 전압이 없습니다.</text>
34     <text lang="tr">Kumanda gerilimi mevcut değil.</text>
35     <text lang="nl">Er is geen sprake van stuurspanning.</text>
36   </entry>
37 </source>

```

Figura 25: Exemplo –Ficheiro XML para base de dados de texto

Em seguida, este ficheiro XML é importado para o aparelho através de um dispositivo USB de armazenamento em massa (formato FAT32) e copiado, p. ex., para a posição de memória **Internal/Oem**.

Importar Base de dados de texto



- ▶ No menu principal, tocar em **Definições**



- ▶ Tocar em **Serviço**
- ▶ Abrir sucessivamente:
 - **Área OEM**
 -
 - **Base de dados de texto**
- ▶ Para aceder ao ficheiro desejado, tocar na posição de memória correspondente



Se, ao seleccionar a pasta, se tiver enganado a tocar, pode navegar de volta para a pasta de origem.

- ▶ Tocar no nome do ficheiro sobre a lista

- ▶ Navegar até à pasta com o ficheiro XML
- ▶ Tocar no nome de ficheiro
- ▶ Tocar em **Seleccionar**
- ▶ Confirmar a transferência bem sucedida com **OK**
- > A **Base de dados de texto** foi corretamente importada

Mais informações: "Base de dados de texto", Página 268

Configurar mensagens de erro

As mensagens de erro específicas de OEM podem ser associadas a entradas como mensagens adicionais. Essas mensagens de erro apresentam-se assim que a entrada é comutada para ativa. Para isso, é necessário atribuir as mensagens de erro aos sinais de entrada desejados.



- ▶ No menu principal, tocar em **Definições**



- ▶ Tocar em **Serviço**
- ▶ Abrir sucessivamente:
 - **Área OEM**
 - **Definições**
 - **Mensagens**



- ▶ Tocar em **Adicionar**
 - ▶ Tocar no campo de introdução **Nome**
 - ▶ Introduzir um nome inequívoco
 - ▶ Confirmar a introdução com **RET**
 - ▶ Tocar no campo de introdução **ID de texto ou texto**
 - ▶ Introduzir o texto de mensagem novo
- ou
- ▶ Introduzir a ID de um texto de mensagem da base de dados de texto
 - ▶ Na lista desdobrável **Tipo de mensagem**, seleccionar o tipo de mensagem desejado:
 - **Standard**: A mensagem mostra-se enquanto a entrada estiver ativa
 - **Confirmação pelo utilizador**: A mensagem mostra-se até que o utilizador confirme a mensagem
 - ▶ Tocar em **Entrada**
 - ▶ Seleccionar a entrada digital desejada
 - ▶ Para mudar para a visualização anterior, tocar em **Voltar**



Mais informações: "Mensagens", Página 268

Eliminar mensagens de erro

As mensagens de erro existentes podem ser eliminadas individualmente.



- ▶ No menu principal, tocar em **Definições**



- ▶ Tocar em **Serviço**
- ▶ Abrir sucessivamente:
 - **Área OEM**
 - **Definições**
 - **Mensagens**
- ▶ Tocar no registo de mensagem desejado
- ▶ Tocar em **Eliminar registo**
- ▶ Para confirmar a eliminação, tocar em **OK**
- ▶ A mensagem de erro é eliminada

7.8.6 Fazer cópia de segurança e restaurar as definições de OEM

É possível fazer uma cópia de segurança em ficheiro de todas as definições da área OEM, para que estas estejam disponíveis após um restauro das definições de fábrica ou para a instalação em vários aparelhos.

Fazer cópia segurança das pastas e ficheiros específicos OEM

As definições da área OEM podem ser guardadas como ficheiro ZIP num dispositivo USB de armazenamento em massa ou numa unidade de dados em rede ligada.



- ▶ No menu principal, tocar em **Definições**



- ▶ Tocar em **Serviço**
- ▶ Abrir sucessivamente:
 - **Área OEM**
 - **Fazer cópia de segurança e restaurar a configuração**
 - **Fazer cópia segurança das pastas e ficheiros específicos OEM**
 - **Guardar como ZIP**
- ▶ Se necessário, inserir um dispositivo USB de armazenamento em massa (formato FAT32) numa interface USB no aparelho
- ▶ Selecionar a pasta para onde os dados devem ser copiados
- ▶ Introduzir o nome desejado para os dados, p. ex., "<yyyy-mm-dd>_OEM_config"
- ▶ Confirmar a introdução com **RET**
- ▶ Tocar em **Guardar como**
- ▶ Confirmar a cópia de segurança dos dados bem sucedida com **OK**
- > A cópia de segurança dos dados foi executada

Restaurar as pastas e ficheiros específicos de OEM



- ▶ No menu principal, tocar em **Definições**



- ▶ Tocar em **Serviço**
- ▶ Abrir sucessivamente:
 - **Área OEM**
 - **Fazer cópia de segurança e restaurar a configuração**
 - **Restaurar as pastas e ficheiros específicos de OEM**
 - **Carregar como ZIP**
- ▶ Se necessário, inserir um dispositivo USB de armazenamento em massa (formato FAT32) numa interface USB no aparelho
- ▶ Navegar até à pasta que contém os dados da cópia de segurança
- ▶ Selecionar o ficheiro de cópia de segurança
- ▶ Tocar em **Seleccionar**
- ▶ Confirmar a transferência bem sucedida com **OK**

Remover o dispositivo USB de armazenamento em massa com segurança



- ▶ No menu principal, tocar em **Gestão de ficheiros**
- ▶ Navegar até Lista das posições de memória
- ▶ Tocar em **Remover com segurança**
- ▶ Aparece a mensagem **O suporte de dados pode agora ser removido.**
- ▶ Puxar o dispositivo USB de armazenamento em massa

7.8.7 Configurar o aparelho para capturas de ecrã

ScreenshotClient

O software para PC ScreenshotClient permite criar capturas de ecrã da janela ativa do aparelho a partir de um computador.

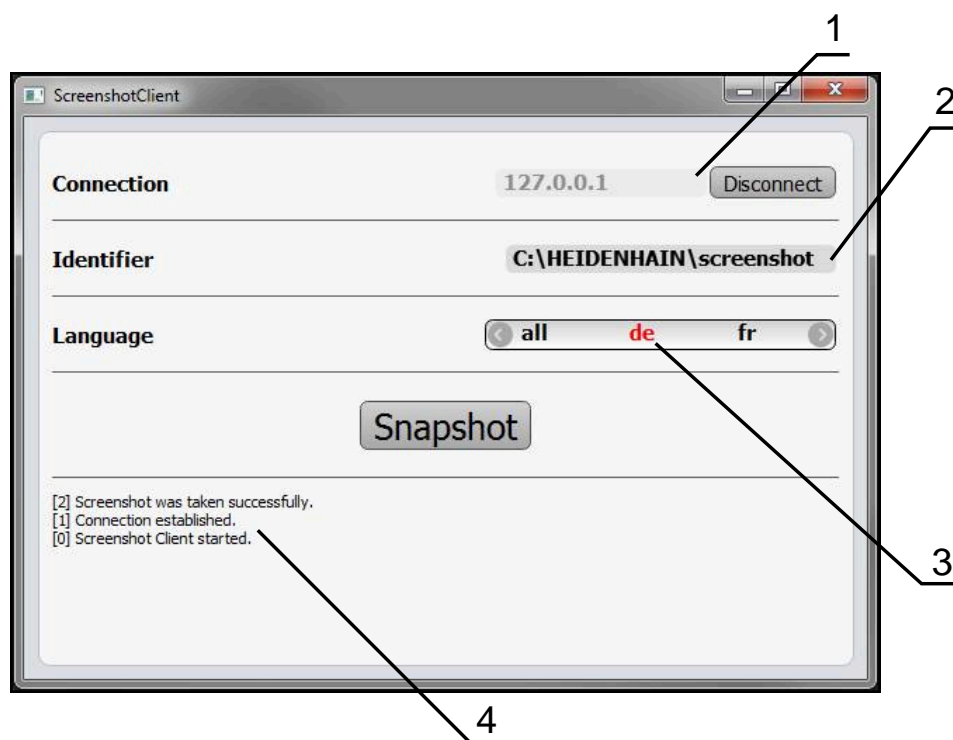


Figura 26: Interface de utilizador do ScreenshotClient

- 1 Estado da ligação
- 2 Caminho do ficheiro e nome do ficheiro
- 3 Seleção do idioma
- 4 Mensagens de estado

ScreenshotClient está incluído na instalação padrão de **ND 7000 Demo**.

Encontra uma descrição pormenorizada no **Manual do Utilizador ND 7000 Demo**. O Manual do Utilizador encontra-se à disposição na pasta "Documentação" no website do produto.

Mais informações: "Software de demonstração para o produto", Página 18

Ativar o acesso remoto para capturas de ecrã

Para poder ligar o ScreenshotClient ao aparelho a partir do computador, é necessário ativar o **Acesso remoto para capturas de ecrã** no aparelho.



- ▶ No menu principal, tocar em **Definições**



- ▶ Tocar em **Serviço**
- ▶ Tocar em **Área OEM**
- ▶ Ativar a **Acesso remoto para capturas de ecrã** com o botão deslizante **ON/OFF**

Mais informações: "Área OEM", Página 261

7.9 Fazer uma cópia de segurança de dados

7.9.1 Guardar dados de configuração

É possível fazer uma cópia de segurança em ficheiro das definições do aparelho, para que esta esteja disponível após um restauro das definições de fábrica ou para a instalação em vários aparelhos.



- ▶ No menu principal, tocar em **Definições**



- ▶ Tocar em **Serviço**
- ▶ Abrir sucessivamente:
 - **Fazer cópia de segurança e restaurar a configuração**
 - **Guardar dados de configuração**

Executar uma Cópia de segurança completa

Com a cópia de segurança completa da configuração, são guardadas todas as definições do aparelho.

- ▶ Tocar em **Cópia de segurança completa**
- ▶ Se necessário, inserir um dispositivo USB de armazenamento em massa (formato FAT32) na interface USB do aparelho
- ▶ Selecionar a pasta para onde os dados de configuração devem ser copiados
- ▶ Introduzir o nome desejado para os dados de configuração, p. ex., "<yyyy-mm-dd>_config"
- ▶ Confirmar a introdução com **RET**
- ▶ Tocar em **Guardar como**
- ▶ Confirmar a cópia de segurança da configuração bem sucedida **OK**
- > A cópia de segurança da configuração foi executada

Mais informações: "Fazer cópia de segurança e restaurar a configuração", Página 259

Remover o dispositivo USB de armazenamento em massa com segurança

- ▶ No menu principal, tocar em **Gestão de ficheiros**

- ▶ Navegar até Lista das posições de memória



- ▶ Tocar em **Remover com segurança**

- ▶ Aparece a mensagem **O suporte de dados pode agora ser removido.**

- ▶ Puxar o dispositivo USB de armazenamento em massa

7.9.2 Fazer cópia de segurança de ficheiros do utilizador

É possível fazer uma cópia de segurança em ficheiro dos ficheiros de utilizador do aparelho, de modo a que estes estejam disponíveis após um restauro para o estado de fábrica. Em conexão com a cópia de segurança das definições, também é possível efetuar uma cópia de segurança da configuração completa de um aparelho.

Mais informações: "Guardar dados de configuração", Página 132



Como ficheiros de utilizador são copiados com segurança todos os ficheiros de todos os grupos de utilizadores que estão guardados nas pastas correspondentes, permitindo que sejam restaurados.

Os ficheiros na pasta **System** não são restaurados.

Executar uma cópia de segurança

A cópia de segurança dos ficheiros do utilizador pode ser guardada como ficheiro ZIP num dispositivo USB de armazenamento em massa ou numa unidade de dados em rede ligada.



- ▶ No menu principal, tocar em **Definições**



- ▶ Tocar em **Serviço**

- ▶ Abrir sucessivamente:

- **Fazer cópia de segurança e restaurar a configuração**

- **Fazer cópia de segurança de ficheiros do utilizador**

- ▶ tocar em **Guardar como ZIP**

- ▶ Se necessário, inserir um dispositivo USB de armazenamento em massa (formato FAT32) na interface USB do aparelho

- ▶ Selecionar a pasta para onde o ficheiro ZIP deve ser copiado

- ▶ Introduzir o nome desejado para ficheiro ZIP, p. ex., "<yyyy-mm-dd>_config"

- ▶ Confirmar a introdução com **RET**

- ▶ Tocar em **Guardar como**

- ▶ Confirmar que a cópia de segurança dos ficheiros do utilizador foi bem sucedida com **OK**

- ▶ A cópia de segurança dos ficheiros do utilizador foi executada

Mais informações: "Fazer cópia de segurança e restaurar a configuração", Página 259

Remover o dispositivo USB de armazenamento em massa com segurança

- ▶ No menu principal, tocar em **Gestão de ficheiros**
- ▶ Navegar até Lista das posições de memória
- ▶ Tocar em **Remover com segurança**
- > Aparece a mensagem **O suporte de dados pode agora ser removido.**
- ▶ Puxar o dispositivo USB de armazenamento em massa

8

Preparação

8.1 Vista geral

Este capítulo contém todas as informações relativas à preparação do aparelho.

Durante os preparativos, o aparelho é configurado pelo ajustador (**Setup**) para ser usado com a máquina-ferramenta nas aplicações correspondentes. Entre elas contam-se, por exemplo, a preparação de operadores, assim como a criação da tabela de pontos de referência e da tabela de ferramentas.



É necessário ter lido e compreendido o capítulo "Comando geral" antes de se executarem as atividades descritas seguidamente.

Mais informações: "Comando geral", Página 57



Os passos seguintes podem ser executados apenas por pessoal especializado.

Mais informações: "Qualificação do pessoal", Página 29

8.2 Iniciar sessão para a preparação

8.2.1 Iniciar sessão de utilizador

Para a preparação do aparelho, é necessário que o utilizador **Setup** inicie sessão.



- ▶ No menu principal, tocar em **Início de sessão do utilizador**
- ▶ Se necessário, encerrar a sessão do utilizador que a tenha iniciada
- ▶ Selecionar o utilizador **Setup**
- ▶ Tocar no campo de introdução **Palavra-passe**
- ▶ Introduzir a palavra-passe "**setup**"



Caso a palavra-passe não coincida com as definições padrão, deverá consultar-se o instalador (**Setup**) ou o fabricante da máquina (**OEM**).

Se a palavra-passe já não for conhecida, contacte uma filial de assistência HEIDENHAIN.

- ▶ Confirmar a introdução com **RET**
- ▶ Tocar em **Iniciar sessão**



8.2.2 Executar a procura de marcas de referência após o arranque



Se o aparelho estiver configurado com um **eixo do mandril S**, antes de um eventual processo de maquinagem, é necessário definir um limite superior para a velocidade do mandril.

Mais informações: "Definir o limite superior de velocidade do mandril", Página 171



Se a procura de marcas de referência estiver ligada após o arranque do aparelho todas as funções do aparelho ficarão bloqueadas até que a procura de marcas de referência seja concluída com sucesso.

Mais informações: "Marcas de referência (Sistema de medida)", Página 246



Nos encoders seriais com interface EnDat, a procura de marcas de referência não se realiza, dado que os eixos são referenciados automaticamente.

Quando a procura de marcas de referência está ligada no aparelho, um assistente obriga a passar sobre as marcas de referência dos eixos.

- ▶ Seguir as instruções no Assistente após o início de sessão
- > Após uma procura de marcas de referência bem sucedida, o símbolo da referência deixa de piscar

Mais informações: "Elementos de comando da visualização de posições", Página 78

Mais informações: "Ligar a procura de marcas de referência", Página 116

8.2.3 Definir o idioma

No estado de fábrica, o idioma da interface de utilizador é o Inglês. Pode comutar a interface de utilizador para o idioma desejado.



- ▶ No menu principal, tocar em **Definições**



- ▶ Tocar em **Utilizador**
- > O utilizador com sessão iniciada é assinalado com uma marca de seleção
- ▶ Selecionar o utilizador com sessão iniciada
- > O idioma selecionado para o utilizador é indicado na lista desdobrável **Idioma** através da bandeira correspondente
- ▶ Na lista desdobrável **Idioma**, selecionar a bandeira do idioma desejado
- > A interface de utilizador apresenta-se no idioma selecionado

8.2.4 Alterar palavra-passe

Para evitar uma utilização indevida da configuração , a palavra-passe deve ser alterada.

A palavra-passe é confidencial e não deve ser divulgada.



- ▶ No menu principal, tocar em **Definições**



- ▶ Tocar em **Utilizador**
- > O utilizador com sessão iniciada é assinalado com uma marca de seleção
- ▶ Selecionar o utilizador com sessão iniciada
- ▶ Tocar em **Palavra-passe**
- ▶ Introduzir a palavra-passe atual
- ▶ Confirmar a introdução com **RET**
- ▶ Introduzir e repetir a nova palavra-passe
- ▶ Confirmar a introdução com **RET**
- ▶ Tocar em **OK**
- ▶ Fechar a mensagem com **OK**
- > A nova palavra-passe fica disponível no início de sessão seguinte

8.3 Etapas individuais da preparação



As etapas individuais seguintes da preparação dependem umas das outras.

- ▶ Para preparar o aparelho corretamente, executar os passos de operação pela ordem descrita

Condição: Iniciar sessão como utilizador do tipo **Setup**(ver "Iniciar sessão para a preparação", Página 136).

Ajustes básicos

- Ajustar data e hora
- Ajustar a unidade
- Criar e configurar utilizador
- Adicionar manual de instruções
- Configurar rede
- Unidade de dados em rede unidade de dados em rede
- Configurar a operação com o rato ou o ecrã tátil
- Configurar o teclado USB

Preparar processos de maquinagem

- Criar tabela de ferramentas
- Criar tabela de pontos de referência

Fazer uma cópia de segurança de dados

- Guardar dados de configuração
- Fazer cópia de segurança de ficheiros do utilizador

AVISO

Perda ou danos em dados de configuração!

Se a fonte de corrente do aparelho for cortada enquanto este está ligado, os dados de configuração podem perder-se ou ficar danificados.

- ▶ Criar uma cópia de segurança dos dados de configuração e conservá-la para o restauro

8.3.1 Ajustes básicos



É provável que o instalador (**OEM**) já tenha procedido a alguns ajustes básicos.

Ajustar data e hora



- ▶ No menu principal, tocar em **Definições**



- ▶ Tocar em **Geral**
- ▶ Tocar em **Data e hora**
- Os valores ajustados são exibidos no formato de ano, mês, dia, hora, minuto
- ▶ Para acertar a data e a hora na linha do meio, puxar as colunas para cima ou para baixo
- ▶ Para confirmar, tocar em **Ajustar**
- ▶ Selecionar o **Formato data** desejado na lista:
 - MM-DD-YYYY: visualização como mês, dia, ano
 - DD-MM-YYYY: visualização como dia, mês, ano
 - YYYY-MM-DD: visualização como ano, mês, dia

Mais informações: "Data e hora", Página 223

Ajustar a unidade

É possível ajustar diferentes parâmetros referentes às unidades, métodos de arredondamento e casas decimais.



- ▶ No menu principal, tocar em **Definições**



- ▶ Tocar em **Geral**
- ▶ Tocar em **Unidades**
- ▶ Para ajustar as unidades, tocar na respetiva lista desdobrável e selecionar a unidade
- ▶ Para ajustar os métodos de arredondamento, tocar na respetiva lista desdobrável e selecionar o método
- ▶ Para ajustar o número de casas decimais visíveis, tocar em - ou +

Mais informações: "Unidades", Página 224

Criar e configurar utilizador

Quando o aparelho sai da fábrica, estão definidos os tipos de utilizadores seguintes com diferentes privilégios:

- **OEM**
- **Setup**
- **Operator**

Criar o utilizador e a palavra-passe

Pode criar novos utilizadores do tipo **Operator**. Na ID do utilizador e na palavra-passe são permitidos todos os caracteres. Faz-se a distinção entre maiúsculas e minúsculas.

Condição: Um utilizador do tipo **OEM** ou **Setup** tem sessão iniciada.



Não é possível criar novos utilizadores do tipo **OEM** ou **Setup**.



▶ No menu principal, tocar em **Definições**



▶ Tocar em **Utilizador**



▶ Tocar em **Adicionar**

▶ Tocar no campo de introdução **ID de utilizador**



A **ID de utilizador** é mostrada para seleccionar o utilizador, p. ex., no início de sessão do utilizador. A **ID de utilizador** não pode ser alterada posteriormente.

- ▶ Registrar ID de utilizador
- ▶ Confirmar a introdução com **RET**
- ▶ Tocar no campo de introdução **Nome**
- ▶ Introduzir o nome do novo utilizador
- ▶ Confirmar a introdução com **RET**
- ▶ Tocar no campo de introdução **Palavra-passe**
- ▶ Introduzir e repetir a nova palavra-passe
- ▶ Confirmar a introdução com **RET**



É possível visualizar como texto claro os conteúdos dos campos de palavra-passe e voltar a ocultá-los.

- ▶ Mostrar ou ocultar com o botão deslizante **ON/OFF**

- ▶ Tocar em **OK**
- > Mostra-se uma mensagem
- ▶ Fechar a mensagem com **OK**
- > O utilizador é criado com os dados de base. O próprio utilizador pode proceder a outros ajustes mais tarde

Configurar utilizador

Se tiver criado um novo utilizador do tipo **Operator**, pode adicionar ou modificar os seguintes dados do utilizador:

- Nome
- Nome próprio
- Departamento
- Palavra-passe
- Idioma
- Início de sessão automático



Se o início de sessão automático estiver ativado para um ou mais utilizadores, ao ligar, fica iniciada automaticamente a sessão do último utilizador a iniciar sessão no aparelho. Assim, não é necessário introduzir a ID de utilizador nem a palavra-passe.



- ▶ No menu principal, tocar em **Definições**



- ▶ Tocar em **Utilizador**
- ▶ Selecionar Utilizador
- ▶ Tocar no campo de introdução cujo conteúdo deverá ser editado: **Nome, Nome próprio, Departamento**
- ▶ Editar conteúdo(s) e confirmar com **RET**
- ▶ Para alterar a palavra-passe, tocar em **Palavra-passe**
- > Mostra-se o diálogo **Alterar palavra-passe**
- ▶ Se for alterada a palavra-passe do utilizador que iniciou a sessão, introduzir a palavra-passe atual.
- ▶ Confirmar a introdução com **RET**
- ▶ Introduzir e repetir a nova palavra-passe
- ▶ Confirmar as introduções com **RET**
- ▶ Tocar em **OK**
- > Mostra-se uma mensagem
- ▶ Fechar a mensagem com **OK**
- ▶ Para alterar a língua, na lista desdobrável **Idioma**, selecionar a bandeira do idioma desejado
- ▶ Ativar ou desativar o **Início de sessão automático** com o botão deslizante **ON/OFF**

Eliminar utilizador

É possível eliminar utilizadores do tipo **Operator** que já não sejam necessários.



Os utilizadores do tipo **OEM** e **Setup** não podem ser eliminados.

Condição: Um utilizador do tipo **OEM** ou **Setup** tem sessão iniciada.



- ▶ No menu principal, tocar em **Definições**



- ▶ Tocar em **Utilizador**
- ▶ Tocar no utilizador que deverá ser eliminado
- ▶ Tocar em **Remover conta de utilizador**
- ▶ Introduzir a palavra-passe do utilizador autorizado (**OEM** ou **Setup**)
- ▶ Tocar em **OK**
- > O utilizador é eliminado

Adicionar manual de instruções

O aparelho oferece a possibilidade de transferir o respetivo manual de instruções num idioma desejado. O manual de instruções pode ser copiado para o aparelho do dispositivo USB de armazenamento em massa fornecido em conjunto.

A versão mais recente do manual de instruções está disponível também em www.heidenhain.de.

Condição: O manual de instruções apresenta-se como ficheiro PDF.



- ▶ No menu principal, tocar em **Definições**



- ▶ Tocar em **Serviço**
- ▶ Abrir sucessivamente:
 - **Documentação**
 - **Adicionar manual de instruções**
- ▶ Se necessário, inserir um dispositivo USB de armazenamento em massa (formato FAT32) numa interface USB no aparelho
- ▶ Navegar até à pasta que contém o manual de instruções novo



Se, ao selecionar a pasta, se tiver enganado a tocar, pode navegar de volta para a pasta de origem.

- ▶ Tocar no nome do ficheiro sobre a lista

- ▶ Selecionar o ficheiro
- ▶ Tocar em **Seleccionar**
- > O manual de instruções é copiado para o aparelho
- > Um manual de instruções eventualmente existente é sobrescrito
- ▶ Confirmar a transferência bem sucedida com **OK**
- > O manual de instruções pode abrir-se e visualizar-se no aparelho

Configurar rede

Definições de rede definições de rede



Contacte o administrador da sua rede para se informar das definições de rede corretas para a configuração do aparelho.

Condição: Está ligada uma rede ao aparelho.

Mais informações: "Ligar os periféricos de rede", Página 54



- ▶ No menu principal, tocar em **Definições**



- ▶ Tocar em **Interfaces**
- ▶ Tocar em **Rede**
- ▶ Tocar na interface **X116**
- > O endereço MAC é reconhecido automaticamente.
- ▶ Dependendo do ambiente de rede, ativar ou desativar **DHCP** com o botão deslizante **ON/OFF**
- > Com DHCP ativado, a definições de rede realizam-se automaticamente assim que o endereço IP tiver sido atribuído
- ▶ Com o DHCP inativo, introduzir o **Endereço IPv4**, a **Máscara de subrede IPv4** e o **Gateway padrão IPv4**
- ▶ Confirmar as introduções com **RET**
- ▶ Dependendo do ambiente de rede, ativar ou desativar **SLAAC IPv6** com o botão deslizante **ON/OFF**
- > Com SLAAC IPv6 ativado, a definições de rede realizam-se automaticamente assim que o endereço IP tiver sido atribuído
- ▶ Com SLAAC IPv6 inativo, introduzir o **Endereço IPv6**, o **Comprimento de prefixo de subrede IPv6** e o **Gateway padrão IPv6**
- ▶ Confirmar as introduções com **RET**
- ▶ Introduzir o **servidor DNS preferido** e, se necessário, o **servidor DNS alternativo**
- ▶ Confirmar as introduções com **RET**
- > A configuração da ligação à rede é aceite

Mais informações: "Rede", Página 227

Unidade de dados em rede unidade de dados em rede

Para configurar a unidade de dados em rede, são necessários os dados seguintes:

- **Nome**
- **Endereço de IP do servidor ou nome de host**
- **Pasta ativada**
- **Nome de utilizador**
- **Palavra-passe**
- **Opções de unidade de dados em rede**



Contacte o administrador da sua rede para se informar das definições de rede corretas para a configuração do aparelho.

Condição: Está ligada uma rede ao aparelho e há uma unidade de dados em rede disponível.

Mais informações: "Ligar os periféricos de rede", Página 54



- ▶ No menu principal, tocar em **Definições**



- ▶ Tocar em **Interfaces**
- ▶ Tocar em **Controlador de rede**
- ▶ Introduzir os dados da unidade de dados em rede
- ▶ Confirmar as introduções com **RET**
- ▶ Ativar ou desativar **Mostrar a palavra-passe** com o botão deslizante **ON/OFF**
- ▶ Se necessário, selecionar **Opções de unidade de dados em rede**
 - Selecionar **Autenticação**, para encriptação da palavra-passe na rede
 - Configurar as **Opções de ligação**
 - Tocar em **OK**
- ▶ Tocar em **Ligar**
- ▶ É criada a ligação à unidade de dados em rede

Mais informações: "Controlador de rede", Página 228

Configurar a operação com o rato ou o ecrã tátil

O aparelho pode ser comandado através do ecrã tátil ou com um rato conectado (USB). Quando o aparelho se encontra no estado de fábrica, tocar no ecrã tátil leva à desativação do rato. Em alternativa, é possível determinar se o aparelho pode ser operado apenas com o rato ou apenas com o ecrã tátil.

Condição: Está ligado um rato ao aparelho.

Mais informações: "Ligação de dispositivos de entrada", Página 54



- ▶ No menu principal, tocar em **Definições**



- ▶ Tocar em **Geral**
- ▶ Tocar em **Dispositivos de entrada**
- ▶ Na lista desdobrável **Substituto do rato p. gestos Multitouch**, selecionar a opção desejada

Mais informações: "Dispositivos de entrada", Página 222

Configurar o teclado USB

No estado de fábrica, o idioma da disposição do teclado é o Inglês. Pode alterar a disposição do teclado para o idioma desejado.

Condição: Está ligado um teclado USB ao aparelho.

Mais informações: "Ligação de dispositivos de entrada", Página 54



- ▶ No menu principal, tocar em **Definições**



- ▶ Tocar em **Geral**
- ▶ Tocar em **Dispositivos de entrada**
- ▶ Na lista desdobrável **Atribuição do teclado USB**, selecionar a bandeira do idioma desejado
- > A disposição do teclado corresponde ao idioma selecionado

Mais informações: "Dispositivos de entrada", Página 222

8.3.2 Preparar processos de maquinagem

Dependendo da finalidade de utilização, o instalador (**Setup**) pode preparar o aparelho para um processo de maquinagem especial, criando tabelas de ferramentas e tabelas de pontos de referência.



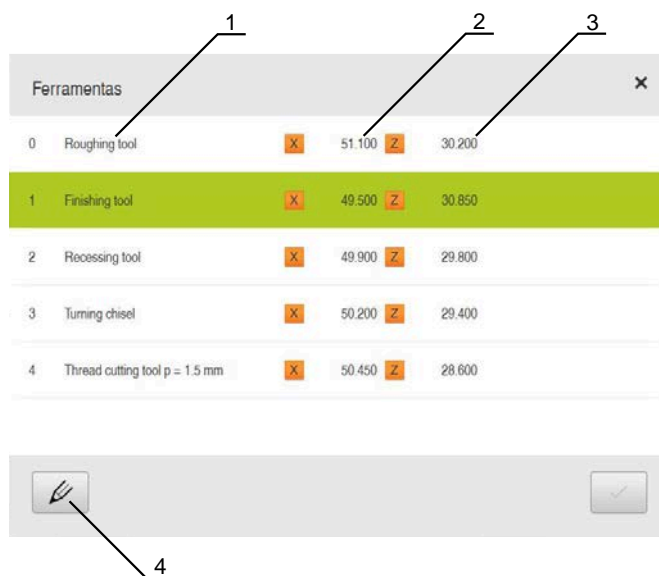
As atividades seguintes também podem ser executadas por utilizadores do tipo **Operator**.

Criar tabela de ferramentas

Habitualmente, as coordenadas são indicadas tal como a peça de trabalho está cotada no desenho.

Têm de se indicar a coordenada de ferramenta **X** e a coordenada de ferramenta **Z** da ferramenta de tornear utilizada. É possível definir as ferramentas diretamente no torno com a função **Definir dados de ferramenta**.

A barra de estado permite aceder à tabela de ferramentas que contém estes parâmetros específicos para cada ferramenta utilizada. O aparelho guarda, no máximo, 99 ferramentas na tabela de ferramentas.



- 1 Tipo de ferramenta
- 2 Diâmetro da ferramenta
- 3 Longitude da ferramenta
- 4 Editar tabela de ferramentas

Parâmetros de ferramenta

Pode definir os seguintes parâmetros:

Descrição	Parâmetros
Tipo de ferramenta	Coordenada de ferramenta X
Designação que identifica inequivocamente a ferramenta	Coordenada de ferramenta Z
	Extremidade da lâmina da ferramenta no eixo X
	Extremidade da lâmina da ferramenta no eixo Z

Criar ferramentas



- ▶ Tocar em **Ferramentas** na barra de estado
- > Mostra-se o diálogo **Ferramentas**



- ▶ Tocar em **Abrir tabela**
- > Mostra-se o diálogo **Tabela de ferramentas**



- ▶ Tocar em **Adicionar**
- ▶ No campo de introdução **Tipo de ferramenta**, registar uma denominação
- ▶ Confirmar a introdução com **RET**
- ▶ Tocar consecutivamente nos campos de introdução e registar os valores correspondentes
- ▶ Se necessário, alterar a unidade de medição no menu de seleção
- > Os valores indicados são convertidos
- ▶ Confirmar a introdução com **RET**
- > A ferramenta definida é adicionada à tabela de ferramentas



- ▶ Para proteger o registo de uma ferramenta contra alterações e eliminações acidentais, a seguir ao registo da ferramenta, tocar em **Bloquear**



- > O símbolo modifica-se e o registo fica protegido



- ▶ Tocar em **Fechar**
- > O diálogo **Tabela de ferramentas** fecha-se

Definir a ferramenta



- ▶ No menu principal, tocar em **Modo manual**
- > Mostra-se a interface de utilizador para o modo manual
- ▶ Tocar em **Funções auxiliares** na barra de estado



- ▶ No diálogo, tocar em **Dados da ferramenta**
- > Abre-se o diálogo **Definir dados de ferramenta**
- ▶ Aproximar à posição desejada com a ferramenta



- ▶ Tocar em **Anotar posição**
- > A posição atual da ferramenta fica guardada
- ▶ Retirar para uma posição segura com a ferramenta
- ▶ Registrar os dados de posição desejados nos campos de introdução



- ▶ Tocar em **Confirmar** no assistente
- > Abre-se o diálogo **Selecionar a ferramenta**
- ▶ Selecionar a ferramenta desejada no campo de introdução **Ferramenta selecionada:**

- ▶ Para sobrescrever uma ferramenta existente, selecionar um registo na tabela de ferramentas
- ▶ Para criar uma ferramenta nova, registar na tabela de ferramentas um número ainda não atribuído e confirmar com **RET**



- ▶ Tocar em **Confirmar** no assistente
- > As coordenadas apalpadas são aplicadas à ferramenta



Eliminar ferramentas



- ▶ Tocar em **Ferramentas** na barra de estado
- > Mostra-se o diálogo **Ferramentas**



- ▶ Tocar em **Abrir tabela**
- > Mostra-se o diálogo **Tabela de ferramentas**
- ▶ Para seleccionar uma ou mais ferramentas, tocar na casinha da linha correspondente
- > A casinha ativada apresenta-se com a cor de fundo verde



O registo de uma ferramenta pode ser bloqueado contra alterações e eliminações acidentais.

- ▶ Tocar em **Desbloquear** a seguir ao registo
- > O símbolo modifica-se e o registo fica libertado



- ▶ Tocar em **Eliminar**
- > Mostra-se uma mensagem
- ▶ Fechar a mensagem com **OK**
- > A ferramenta seleccionada é eliminada da tabela de ferramentas



- ▶ Tocar em **Fechar**
- > O diálogo **Tabela de ferramentas** fecha-se

Criar tabela de pontos de referência

A barra de estado permite aceder à tabela de pontos de referência. A tabela de pontos de referência contém as posições absolutas dos pontos de referência relativamente à marca de referência. O aparelho guarda, no máximo, 99 pontos de referência na tabela de pontos de referência.

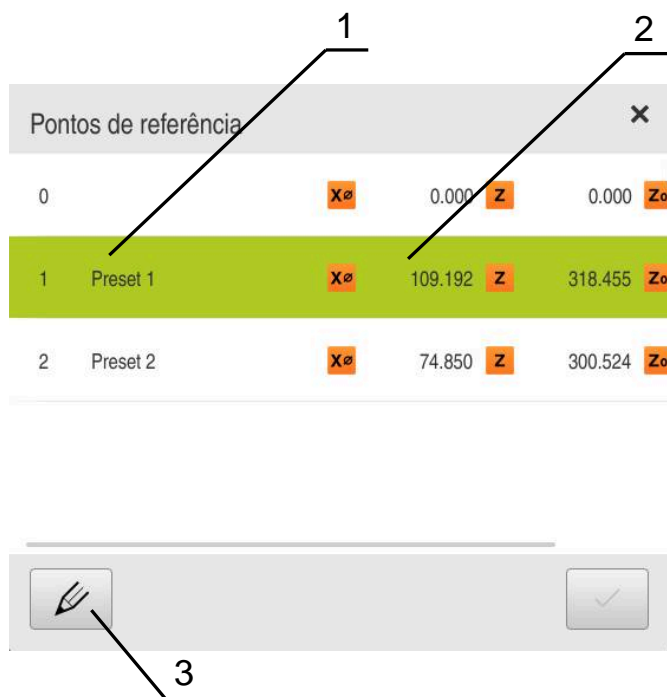


Figura 27: Tabela de pontos de referência com posições absolutas

- 1 Designação
- 2 Coordenadas
- 3 Editar tabela de pontos de referência

Criar ponto de referência

Pode definir a tabela de pontos de referência com os seguintes métodos:

Designação	Descrição
Raspagem	Apalpação de uma peça de trabalho com uma ferramenta. É necessário definir a respetiva posição da ferramenta manualmente como ponto de referência
Introdução numérica	Os valores numéricos dos pontos de referência devem ser introduzidos manualmente na tabela de pontos de referência



Dependendo da aplicação, a definição de pontos de referência realiza-se também por utilizadores do tipo **Operator**.

Raspar pontos de referência



- ▶ No menu principal, tocar em **Modo manual**
- > Mostra-se a interface de utilizador para o modo manual
- ▶ Tocar em **Funções auxiliares** na barra de estado



- ▶ No diálogo, tocar em **Pontos de referência**
- > Abre-se o diálogo **Definir dados de ponto de referência**
- ▶ Percorrer a posição desejada com a ferramenta
- ▶ Tocar em **Anotar posição**
- > A posição atual da ferramenta fica guardada
- ▶ Retirar para uma posição segura com a ferramenta
- ▶ Registrar os dados de posição desejados nos campos de introdução



- ▶ Tocar em **Confirmar** no assistente
- > Abre-se o diálogo Seleccionar ponto de referência
- ▶ Seleccionar o ponto de referência desejado no campo de introdução **Ponto de referência seleccionado:**
 - ▶ Para sobrescrever um ponto de referência existente, seleccionar um registo na tabela de pontos de referência
 - ▶ Para criar um ponto de referência novo, registar um número ainda não atribuído na tabela de pontos de referência e confirmar com **RET**



- ▶ Tocar em **Confirmar** no assistente
- > As coordenadas apalçadas são aceites como ponto de referência

8.4 Guardar dados de configuração

É possível fazer uma cópia de segurança em ficheiro das definições do aparelho, para que esta esteja disponível após um restauro das definições de fábrica ou para a instalação em vários aparelhos.



- ▶ No menu principal, tocar em **Definições**



- ▶ Tocar em **Serviço**
- ▶ Abrir sucessivamente:
 - **Fazer cópia de segurança e restaurar a configuração**
 - **Guardar dados de configuração**

Executar uma Cópia de segurança completa

Com a cópia de segurança completa da configuração, são guardadas todas as definições do aparelho.

- ▶ Tocar em **Cópia de segurança completa**
- ▶ Se necessário, inserir um dispositivo USB de armazenamento em massa (formato FAT32) na interface USB do aparelho
- ▶ Selecionar a pasta para onde os dados de configuração devem ser copiados
- ▶ Introduzir o nome desejado para os dados de configuração, p. ex., "<yyyy-mm-dd>_config"
- ▶ Confirmar a introdução com **RET**
- ▶ Tocar em **Guardar como**
- ▶ Confirmar a cópia de segurança da configuração bem sucedida **OK**
- > A cópia de segurança da configuração foi executada

Mais informações: "Fazer cópia de segurança e restaurar a configuração",
Página 259

Remover o dispositivo USB de armazenamento em massa com segurança



- ▶ No menu principal, tocar em **Gestão de ficheiros**
- ▶ Navegar até Lista das posições de memória



- ▶ Tocar em **Remover com segurança**
- > Aparece a mensagem **O suporte de dados pode agora ser removido.**
- ▶ Puxar o dispositivo USB de armazenamento em massa

8.5 Fazer cópia de segurança de ficheiros do utilizador

É possível fazer uma cópia de segurança em ficheiro dos ficheiros de utilizador do aparelho, de modo a que estes estejam disponíveis após um restauro para o estado de fábrica. Em conexão com a cópia de segurança das definições, também é possível efetuar uma cópia de segurança da configuração completa de um aparelho.

Mais informações: "Guardar dados de configuração", Página 132



Como ficheiros de utilizador são copiados com segurança todos os ficheiros de todos os grupos de utilizadores que estão guardados nas pastas correspondentes, permitindo que sejam restaurados. Os ficheiros na pasta **System** não são restaurados.

Executar uma cópia de segurança

A cópia de segurança dos ficheiros do utilizador pode ser guardada como ficheiro ZIP num dispositivo USB de armazenamento em massa ou numa unidade de dados em rede ligada.



- ▶ No menu principal, tocar em **Definições**



- ▶ Tocar em **Serviço**
- ▶ Abrir sucessivamente:
 - **Fazer cópia de segurança e restaurar a configuração**
 - **Fazer cópia de segurança de ficheiros do utilizador**
- ▶ tocar em **Guardar como ZIP**
- ▶ Se necessário, inserir um dispositivo USB de armazenamento em massa (formato FAT32) na interface USB do aparelho
- ▶ Selecionar a pasta para onde o ficheiro ZIP deve ser copiado
- ▶ Introduzir o nome desejado para ficheiro ZIP, p. ex., "<yyyy-mm-dd>_config"
- ▶ Confirmar a introdução com **RET**
- ▶ Tocar em **Guardar como**
- ▶ Confirmar que a cópia de segurança dos ficheiros do utilizador foi bem sucedida com **OK**
- ▶ A cópia de segurança dos ficheiros do utilizador foi executada

Mais informações: "Fazer cópia de segurança e restaurar a configuração", Página 259

Remover o dispositivo USB de armazenamento em massa com segurança



- ▶ No menu principal, tocar em **Gestão de ficheiros**
- ▶ Navegar até Lista das posições de memória



- ▶ Tocar em **Remover com segurança**
- ▶ Aparece a mensagem **O suporte de dados pode agora ser removido.**
- ▶ Puxar o dispositivo USB de armazenamento em massa

9

Início rápido

9.1 Resumo

Este capítulo descreve a produção de uma peça de trabalho de exemplo. Durante a produção da peça de trabalho de exemplo, este capítulo guia o utilizador passo a passo através de diferentes possibilidades de maquinagem do aparelho. Para a produção bem sucedida de um assento de rolamento, devem realizar-se os seguintes passos de maquinagem:

Passo de maquinagem	Modo de funcionamento
Preparar o torno	Modo manual
Desbastar contorno exterior	Modo manual
Recessos	Modo manual
Acabar contorno exterior	Modo manual

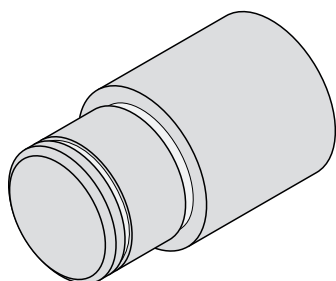


Figura 28: Peça de trabalho de exemplo



É necessário ter lido e compreendido o capítulo "Comando geral" antes de se executarem as atividades descritas seguidamente.

Mais informações: "Comando geral", Página 57

9.2 Iniciar sessão para o Início rápido

Iniciar sessão de utilizador

Para o início rápido, o utilizador deve iniciar sessão como **Operator**.



- ▶ No menu principal, tocar em **Início de sessão do utilizador**
- ▶ Se necessário, encerrar a sessão do utilizador que a tenha iniciada
- ▶ Selecionar o utilizador **Operator**
- ▶ Tocar no campo de introdução **Palavra-passe**
- ▶ Introduzir a palavra-passe "operator"



Caso a palavra-passe não coincida com as definições padrão, deverá consultar-se o instalador (**Setup**) ou o fabricante da máquina (**OEM**).

Se a palavra-passe já não for conhecida, contacte uma filial de assistência HEIDENHAIN.

- ▶ Confirmar a introdução com **RET**
- ▶ Tocar em **Iniciar sessão**



9.3 Condições

Para produzir o assento de rolamento, trabalha-se num torno comandado manualmente. Para o assento de rolamento, está disponível o seguinte desenho técnico cotado:

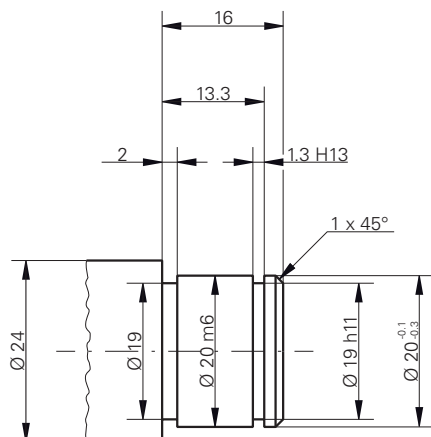


Figura 29: Peça de trabalho de exemplo – Desenho Técnico

Torno

- O torno está ligado
- Um bloco de peça de trabalho com $\varnothing 24$ mm está fixado no torno

Aparelho

- Os eixos estão referenciados

Mais informações: "Executar procura de marcas de referência", Página 172

Ferramentas

Estão disponíveis as ferramentas seguintes:

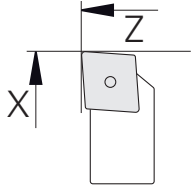
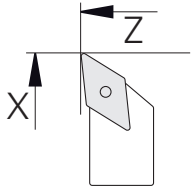
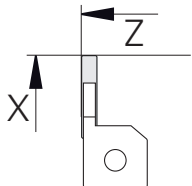
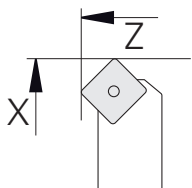
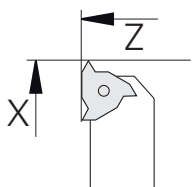
Ferramenta	Representação
Cinzel de desbaste	
Cinzel de acabamento	
Escareador 1 mm	
Cinzel de torneiar 45°	
Pastilha de roscagem P = 1,5 mm	

Tabela de ferramentas

Para o exemplo, parte-se do princípio que as ferramentas para a maquinação ainda não estão definidas.

É necessário criar previamente as ferramentas utilizadas na tabela de ferramentas.

Mais informações: "Criar tabela de ferramentas", Página 147



- ▶ Tocar em **Ferramentas** na barra de estado
- > Mostra-se o diálogo **Ferramentas**



- ▶ Tocar em **Abrir tabela**
- > Mostra-se o diálogo **Tabela de ferramentas**



- ▶ Tocar em **Adicionar**
- ▶ No campo de introdução **Tipo de ferramenta**, registar a denominação **Cinzel de acabamento**
- ▶ Confirmar a introdução com **RET**
- ▶ No campo de introdução **X**, introduzir o valor **0**
- ▶ Confirmar a introdução com **RET**
- ▶ No campo de introdução **Z**, introduzir o valor **0**
- ▶ Confirmar a introdução com **RET**
- > O cinzel de acabamento definido é adicionado à tabela de ferramentas
- ▶ Repetir o processo para as restantes ferramentas



- ▶ Tocar em **Fechar**
- > O diálogo **Tabela de ferramentas** fecha-se

9.4 Preparar o torno

No primeiro passo de maquinagem, configura-se o torno. Para o cálculo do sistema de coordenadas relativas, o aparelho necessita dos parâmetros das várias ferramentas. Para produzir uma peça de trabalho, é necessário um ponto de referência estabelecido pelo utilizador.

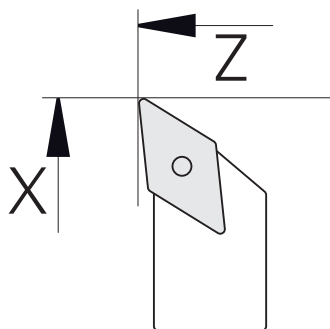


Figura 30: Parâmetros do cinzel de acabamento

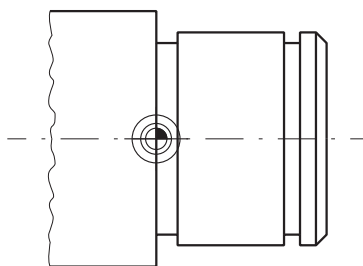


Figura 31: Ponto de referência

Chamada



- ▶ No menu principal, tocar em **Modo manual**
- > Mostra-se a interface de utilizador para o modo manual

Acoplar eixos



Num torno com um carro longitudinal **Z** e um carro superior **Zo**, existe a possibilidade de acoplar os dois eixos **Z** e **Zo**.



- ▶ Deslizar a **tecla de eixo Z** para a direita na área de trabalho



- ▶ Tocar em **Acoplar**
- > O eixo **Zo** é acoplado com o eixo **Z**



- > Mostra-se o símbolo de eixos acoplados ao lado da **tecla de eixo Z**
- > O valor de posição dos eixos acoplados é indicado na forma de soma

9.4.1 Medir ferramenta inicial

Para cada ferramenta utilizada, determina-se a posição das arestas de corte (para X e/ou Z) relativamente ao sistema de coordenadas da máquina ou o ponto de referência da peça de trabalho. Para isso, em primeiro lugar, estabelece-se uma ferramenta a partir da qual são calculados todos os outros parâmetros das restantes ferramentas. Neste exemplo, utiliza-se o cinzel de acabamento como ferramenta inicial.



- ▶ Aplicar o cinzel de acabamento ao suporte de ferramenta
- ▶ Tocar em **Ferramentas** na barra de estado
- > Mostra-se o diálogo **Ferramentas**
- ▶ Tocar em **Cinzel de acabamento**



- ▶ Tocar em **Confirmar**
- > Na barra de estado mostra-se **Cinzel de acabamento**
- ▶ Ajustar a velocidade do mandril para 1500 rpm
- ▶ Tocar em **Funções auxiliares** na barra de estado



- ▶ Tocar em **Dados da ferramenta**
- > Abre-se o diálogo **Definir dados de ferramenta**
- ▶ Aproximar o cinzel de acabamento ao bloco de peça de trabalho e raspar



- ▶ Quando o valor Z adequado tiver sido alcançado, tocar em **Anotar posição**

- ▶ Facejar com o cinzel de acabamento
- ▶ Deslocar a ferramenta para uma posição segura
- ▶ No campo de introdução **Z**, registar o valor **0**
- ▶ Aproximar o cinzel de acabamento ao bloco de peça de trabalho



- ▶ Quando o valor X adequado tiver sido alcançado, tocar em **Anotar posição**

- ▶ Tornejar um nível no diâmetro exterior do bloco de peça de trabalho com o cinzel de acabamento
- ▶ Deslocar a ferramenta para uma posição segura
- ▶ Desligar o mandril
- ▶ Medir o diâmetro exterior torneado com um dispositivo de medição apropriado
- ▶ Registar o valor medido no campo de introdução **X**



- ▶ Tocar em **Confirmar** no assistente
- > Mostra-se o diálogo **Selecionar a ferramenta**

- ▶ Tocar em **Cinzel de acabamento**



- ▶ Tocar em **Confirmar** no assistente
- > Os parâmetros são aceites na tabela de ferramentas

9.4.2 Medir ferramentas

Acabou de definir o cinzel de acabamento como ferramenta inicial. Para cada uma das restantes ferramentas utilizadas, deve-se determinar o desvio para a ferramenta inicial. Os parâmetros das ferramentas medidas são compensados automaticamente com os parâmetros da ferramenta inicial durante a medição. Os parâmetros determinados são independentes para cada ferramenta e mantêm-se mesmo que a ferramenta inicial seja eliminada. Neste exemplo, adiciona-se o cinzel de desbaste como ferramenta.



- ▶ Aplicar o cinzel de desbaste ao suporte de ferramenta
- ▶ Tocar em **Ferramentas** na barra de estado
- > Mostra-se o diálogo **Ferramentas**
- ▶ Tocar em **Cinzel de desbaste**



- ▶ Tocar em **Confirmar**
- > Na barra de estado mostra-se **Cinzel de desbaste**
- ▶ Ajustar a velocidade do mandril para 1500 rpm
- ▶ Tocar em **Funções auxiliares** na barra de estado



- ▶ Tocar em **Dados da ferramenta**
- > Abre-se o diálogo **Definir dados de ferramenta**
- ▶ Aproximar a ferramenta à superfície transversal até que não se formem aparas



- ▶ Quando o valor Z adequado tiver sido alcançado, tocar em **Anotar posição**

- ▶ Deslocar a ferramenta para uma posição segura
- ▶ No campo de introdução **Z**, registar o valor **0**
- ▶ Aproximar o cinzel de desbaste ao bloco de peça de trabalho



- ▶ Quando o valor X adequado tiver sido alcançado, tocar em **Anotar posição**

- ▶ Torneiar um nível no diâmetro exterior do bloco de peça de trabalho com o cinzel de desbaste
- ▶ Deslocar a ferramenta para uma posição segura
- ▶ Desligar o mandril
- ▶ Medir o diâmetro exterior torneado com um dispositivo de medição apropriado
- ▶ Registar o valor medido no campo de introdução **X**



- ▶ Tocar em **Confirmar** no assistente
- > Mostra-se o diálogo **Selecionar a ferramenta**

- ▶ Tocar em **Cinzel de desbaste**



- ▶ Tocar em **Confirmar** no assistente
- > Os parâmetros são aceites na tabela de ferramentas
- ▶ Repetir o processo para as restantes ferramentas

9.4.3 Determinar o ponto de referência

Para produzir o assento de rolamento, é necessário definir o ponto de referência. De acordo com o desenho, a cotação refere-se à superfície de contacto do rolamento. A superfície é visível no desenho realçada a verde. Partindo do ponto de referência, o aparelho calcula todos os valores para o sistema de coordenadas relativo.

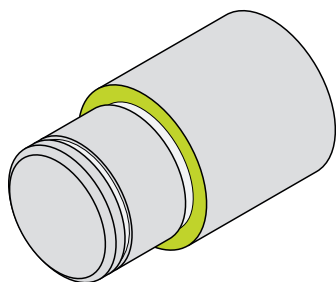


Figura 32: Peça de trabalho de exemplo – Determinar o ponto de referência



- ▶ Aplicar o cinzel de acabamento ao suporte de ferramenta
- ▶ Tocar em **Ferramentas** na barra de estado
- > Mostra-se o diálogo **Ferramentas**
- ▶ Tocar em **Cinzel de acabamento**



- ▶ Tocar em **Confirmar**
- > Na barra de estado mostra-se **Cinzel de acabamento**



- ▶ Tocar em **Funções auxiliares** na barra de estado



- ▶ No diálogo, tocar em **Pontos de referência**
- > Abre-se o diálogo **Definir dados de ponto de referência**
- ▶ Com o cinzel de acabamento, deslocar **Z** aprox. 17 mm na direção de deslocação negativa no bloco de peça de trabalho



- ▶ Tocar em **Anotar posição**
- > A posição atual da ferramenta fica guardada
- ▶ Deslocar a ferramenta para uma posição segura
- ▶ No campo de introdução **Z**, registar o valor **0**



- ▶ Tocar em **Confirmar** no assistente
- > Mostra-se o diálogo **Selecionar ponto de referência**
- ▶ No campo de introdução **Ponto de referência selecionado**, selecionar o ponto de referência **0**



- ▶ Tocar em **Confirmar** no assistente
- > A coordenada apalpada é aceite como ponto de referência

9.5 Desbastar contorno exterior

No segundo passo de maquinagem, desbasta-se o contorno exterior. O contorno completo é torneado com uma medida excedente. Através da medida excedente, garante-se a possibilidade de produzir uma superfície impecável com o cinzel de acabamento no último passo de maquinagem.

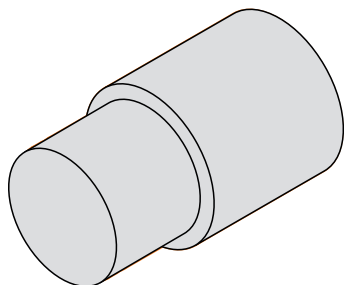


Figura 33: Peça de trabalho de exemplo – Desbastar contorno exterior



- ▶ Aplicar o cinzel de desbaste ao suporte de ferramenta
- ▶ Tocar em **Ferramentas** na barra de estado
- > Mostra-se o diálogo **Ferramentas**
- ▶ Tocar em **Cinzel de desbaste**
- ▶ Tocar em **Confirmar**
- > Os parâmetros de ferramenta correspondentes são aceites automaticamente pelo aparelho
- > O diálogo **Ferramentas** fecha-se
- ▶ Ajustar a velocidade do mandril para 1500 rpm
- ▶ Deslocar a ferramenta para a posição:
 - X: 25,0 mm
 - Z: 16,2 mm
- ▶ Facejar com o cinzel de desbaste
- ▶ Deslocar a ferramenta para uma posição segura
- ▶ Deslocar a ferramenta para a posição:
 - X: 20,2 mm
 - Z: 17,0 mm
- ▶ Deslocar a ferramenta para a posição:
 - Z: 0,2 mm
- ▶ Deslocar a ferramenta para a posição:
 - X: 25,0 mm
- ▶ Deslocar a ferramenta para uma posição segura
- ▶ Desligar o mandril
- > O contorno exterior foi pré-desbastado corretamente

9.6 RecessosTornear

No terceiro passo de maquinagem, produzem-se os dois recessos. Um dos recessos serve de entalhe para a superfície de contacto, enquanto o outro segura o anel de retenção.

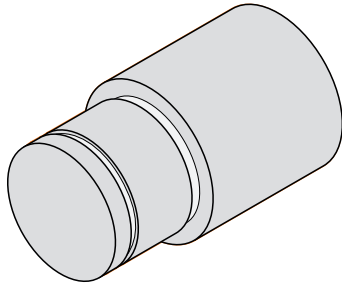


Figura 34: Peça de trabalho de exemplo – Produzir recessos



- ▶ Aplicar o cinzel de canal ao suporte de ferramenta
- ▶ Tocar em **Ferramentas** na barra de estado
- ▶ Mostra-se o diálogo **Ferramentas**
- ▶ Tocar em **Cinzel de canal 1 mm** tippen
- ▶ Tocar em **Confirmar**
- ▶ Os parâmetros de ferramenta correspondentes são aceites automaticamente pelo aparelho
- ▶ O diálogo **Ferramentas** fecha-se
- ▶ Ajustar a velocidade do mandril para 400 rpm
- ▶ Deslocar a ferramenta para a posição:
 - X: 21,0 mm
 - Z: 12,3 mm
- ▶ Deslocar a ferramenta para a posição:
 - X: 18,935 mm
- ▶ Deslocar a ferramenta para a posição:
 - X: 21,0 mm
- ▶ Deslocar a ferramenta para a posição:
 - Z: 12,0 mm
- ▶ Deslocar a ferramenta para a posição:
 - X: 18,935 mm
- ▶ Deslocar a ferramenta para a posição:
 - X: 21,0 mm
- ▶ Deslocar a ferramenta para uma posição segura
- ▶ Repetir o processo para o segundo recesso
- ▶ Desligar o mandril
- ▶ Os recessos foram produzidos corretamente

9.7 Acabar contorno exterior

No quarto e último passo de maquinagem, processa-se o contorno exterior com o cinzel de acabamento.



Antes do acabamento, é necessário realizar o chanfro 1 x 45° e chanfrar ligeiramente todas as outras arestas. Esta operação impede a formação de rebarbas.

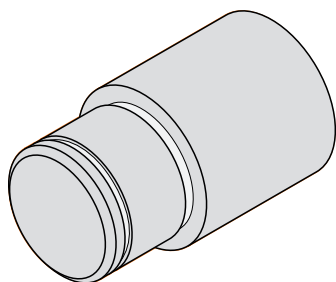


Figura 35: Peça de trabalho de exemplo – Acabar o contorno exterior



- ▶ Aplicar o cinzel de acabamento ao suporte de ferramenta
- ▶ Tocar em **Ferramentas** na barra de estado
- ▶ Mostra-se o diálogo **Ferramentas**
- ▶ Tocar em **Cinzel de acabamento**
- ▶ Tocar em **Confirmar**
- ▶ Os parâmetros de ferramenta correspondentes são aceites automaticamente pelo aparelho
- ▶ O diálogo **Ferramentas** fecha-se
- ▶ Ajustar a velocidade do mandril para 1500 rpm
- ▶ Deslocar a ferramenta para a posição:
 - X: 25,0 mm
 - Z: 16,0 mm
- ▶ Facejar com o cinzel de acabamento
- ▶ Deslocar a ferramenta para uma posição segura
- ▶ Deslocar a ferramenta para a posição:
 - X: 19,8 mm
 - Z: 17,0 mm
- ▶ Deslocar a ferramenta para a posição:
 - Z: 12,5 mm
- ▶ Deslocar a ferramenta para a posição:
 - X: 20,015 mm
- ▶ Deslocar a ferramenta para a posição:
 - Z: 1,5 mm
- ▶ Deslocar a ferramenta para a posição:
 - X: 19,5 mm
- ▶ Deslocar a ferramenta para a posição:
 - Z: 0,0 mm
- ▶ Deslocar a ferramenta para a posição:
 - X: 25,0 mm

- ▶ Deslocar a ferramenta para uma posição segura
- ▶ Desligar o mandril
- > O contorno exterior foi acabado corretamente

10

Modo manual

10.1 Resumo

Este capítulo descreve o funcionamento em Modo Manual e como executar maquinagens simples de uma peça de trabalho neste modo de funcionamento.

i É necessário ter lido e compreendido o capítulo "Comando geral" antes de se executarem as atividades descritas seguidamente.
Mais informações: "Comando geral", Página 57

Breve descrição

Passando sobre as marcas de referência nas escalas dos encoders, é possível estabelecer uma posição absoluta. No modo manual, após a procura das marcas de referência, definem-se os pontos de referência, que servem de base para a maquinagem da peça de trabalho conforme ao desenho.

i A definição dos pontos de referência no modo manual é condição essencial para a utilização do aparelho em modo MDI.

i Nos encoders seriais com interface EnDat, a procura de marcas de referência não se realiza, dado que os eixos são referenciados automaticamente.

Descrevem-se a medição de posições e a seleção de ferramenta para maquinagens simples em modo manual.

Chamada



- ▶ No menu principal, tocar em **Modo manual**
- Mostra-se a interface de utilizador para o modo manual

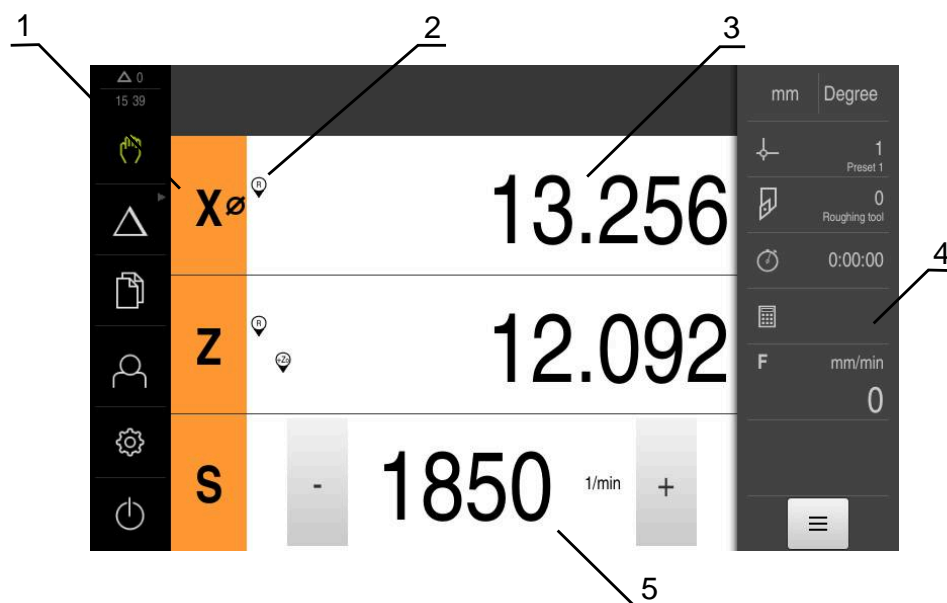


Figura 36: Menu **Modo manual**

- 1 Tecla de eixo
- 2 Referência
- 3 Visualização de posição
- 4 Barra de estado
- 5 Velocidade do mandril (máquina-ferramenta)

10.2 Definir o limite superior de velocidade do mandril

Se o aparelho estiver configurado com um **eixo do mandril S**, antes de um eventual processo de maquinagem, é necessário definir um limite superior para a velocidade do mandril.

Para isso, de cada vez que se liga o aparelho, mostra-se o diálogo **Limite superior de velocidade do mandril**.

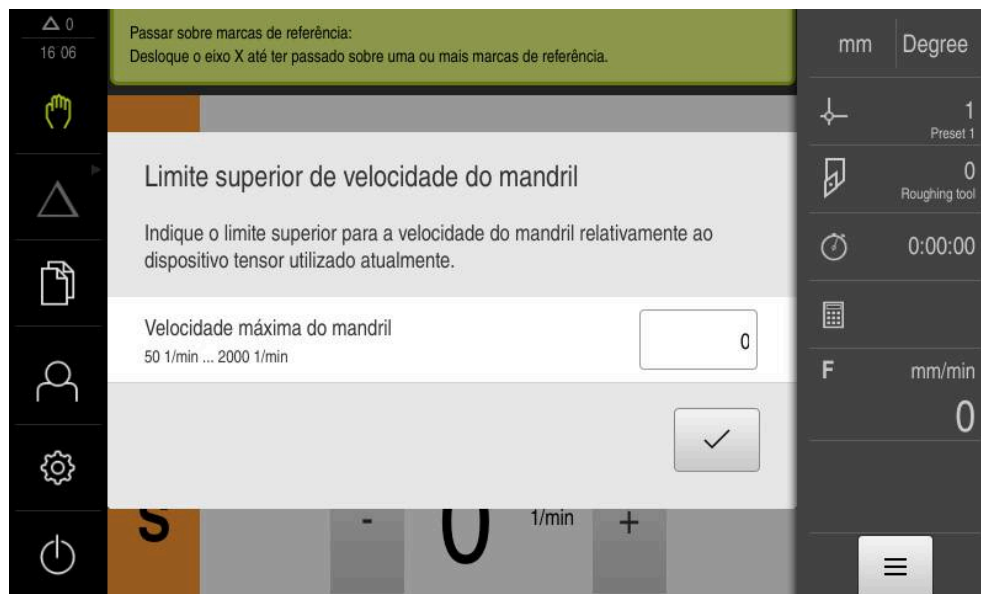


Figura 37: Diálogo **Limite superior de velocidade do mandril**

- ▶ Tocar no campo de introdução **Velocidade máxima do mandril**
- ▶ Introduzir o limite superior para a velocidade do mandril relativamente ao dispositivo tensor utilizado atualmente
- ▶ Confirmar a introdução com **RET**
- ▶ Tocar em **Confirmar**
- > O limite superior é aceite pelo aparelho
- > O diálogo **Limite superior de velocidade do mandril** fecha-se



10.3 Executar procura de marcas de referência

Com a ajuda das marcas de referência, o aparelho pode atribuir as posições dos eixos do encoder à máquina.

Quando não estão à disposição marcas de referência para o encoder através de um sistema de coordenadas definido, é necessário executar uma procura de marcas de referência antes do início da medição.



Se o aparelho estiver configurado com um **eixo do mandril S**, antes de um eventual processo de maquinagem, é necessário definir um limite superior para a velocidade do mandril.

Mais informações: "Definir o limite superior de velocidade do mandril", Página 171



Se a procura de marcas de referência estiver ligada após o arranque do aparelho todas as funções do aparelho ficarão bloqueadas até que a procura de marcas de referência seja concluída com sucesso.

Mais informações: "Marcas de referência (Sistema de medida)", Página 246



Nos encoders seriais com interface EnDat, a procura de marcas de referência não se realiza, dado que os eixos são referenciados automaticamente.

Quando a procura de marcas de referência está ligada no aparelho, um assistente obriga a passar sobre as marcas de referência dos eixos.

- ▶ Seguir as instruções no Assistente após o início de sessão
- > Após uma procura de marcas de referência bem sucedida, o símbolo da referência deixa de piscar

Mais informações: "Elementos de comando da visualização de posições", Página 78

Mais informações: "Ligar a procura de marcas de referência", Página 116

Iniciar manualmente a procura de marcas de referência

Se a procura de marcas de referência não se realizou após o arranque, tem a possibilidade de a iniciar manualmente mais tarde.



- ▶ No menu principal, tocar em **Modo manual**
- > Mostra-se a interface de utilizador para o modo manual



- ▶ Tocar em **Funções auxiliares** na barra de estado



- ▶ Tocar em **Marcas de referência**
- > As marcas de referência existentes são eliminadas
- > O símbolo da referência pisca
- ▶ Seguir as instruções no assistente
- > Após uma procura de marcas de referência bem sucedida, o símbolo da referência deixa de piscar

10.4 Definir pontos de referência

No modo manual, pode definir os pontos de referência numa peça de trabalho com os seguintes métodos:

- Apalpação de uma peça de trabalho com uma ferramenta ("raspagem") Neste caso, é necessário definir a posição da ferramenta como ponto de referência.
- Aproximar a posição e definir como ponto de referência ou sobrescrever valor de posição



É possível que o instalador (**Setup**) já tenha procedido a ajustes na tabela de pontos de referência.

Mais informações: "Criar tabela de pontos de referência", Página 150



Ao apalpar ("raspar") com uma ferramenta, o aparelho utiliza os parâmetros guardados na tabela de ferramentas.

Mais informações: "Criar tabela de ferramentas", Página 147

Condições:

- Está fixada uma peça de trabalho na máquina-ferramenta
- Os eixos estão referenciados

10.4.1 Raspar pontos de referência



- ▶ No menu principal, tocar em **Modo manual**
- ▶ Mostra-se a interface de utilizador para o modo manual
- ▶ Tocar em **Funções auxiliares** na barra de estado



- ▶ No diálogo, tocar em **Pontos de referência**
- ▶ Abre-se o diálogo **Definir dados de ponto de referência**
- ▶ Percorrer a posição desejada com a ferramenta



- ▶ Tocar em **Anotar posição**
- ▶ A posição atual da ferramenta fica guardada
- ▶ Retirar para uma posição segura com a ferramenta
- ▶ Registrar os dados de posição desejados nos campos de introdução



- ▶ Tocar em **Confirmar** no assistente
- ▶ Abre-se o diálogo Seleccionar ponto de referência
- ▶ Seleccionar o ponto de referência desejado no campo de introdução **Ponto de referência seleccionado:**
 - ▶ Para sobrescrever um ponto de referência existente, seleccionar um registo na tabela de pontos de referência
 - ▶ Para criar um ponto de referência novo, registar um número ainda não atribuído na tabela de pontos de referência e confirmar com **RET**



- ▶ Tocar em **Confirmar** no assistente
- ▶ As coordenadas apalpadas são aceites como ponto de referência

10.4.2 Definir a posição como ponto de referência

Para maquinagens simples, é possível utilizar a posição atual como ponto de referência e executar cálculos de posição simples.

Condições:

- Está fixada uma peça de trabalho na máquina-ferramenta
- Os eixos estão referenciados



Num sistema com marcas de referência, a reposição a zero e a definição de pontos de referência só são possíveis com referenciação anterior.

Após um reinício do dispositivo, estes pontos de referência sem referenciação deixarão de ser rastreáveis. Além disso, a tabela de pontos de referência sem referenciação perde a validade, dado que não é possível aproximar corretamente aos pontos guardados.

Mais informações: "Executar procura de marcas de referência", Página 172



A introdução direta através do label de eixo X desloca o ponto de referência atual. Desse modo, o ponto central é empurrado para fora do centro do mandril.

É possível bloquear a introdução direta através do label de eixo X.

Mais informações: "Diameter axis", Página 239

Definir a posição atual como ponto de referência



- ▶ Aproximar à posição desejada
- ▶ Manter premida a **tecla de eixo**
- > A posição atual sobrescreve o ponto de referência ativo na tabela de pontos de referência
- > O ponto de referência ativo é aceite como novo valor
- ▶ Executar a maquinagem desejada

Definir valores de posição da posição atual



- ▶ Aproximar à posição desejada
- ▶ Na área de trabalho, tocar na **tecla de eixo** ou no valor de posição
- ▶ Introduzir o valor de posição desejado
- ▶ Confirmar a introdução com **RET**
- > O valor de posição é aceite para a posição atual
- > O valor de posição introduzido é associado à posição atual e sobrescreve o ponto de referência ativo na tabela de pontos de referência
- > O ponto de referência ativo é aceite como novo valor
- ▶ Executar a maquinagem desejada

10.5 Criar ferramentas

No modo manual, é possível criar as ferramentas utilizadas na tabela de ferramentas.



É possível que o instalador (**Setup**) já tenha procedido a ajustes na tabela de ferramentas.

Mais informações: "Criar tabela de ferramentas", Página 147

- Está fixada uma peça de trabalho na máquina-ferramenta
- Os eixos estão referenciados



- ▶ Tocar em **Ferramentas** na barra de estado
- > Mostra-se o diálogo **Ferramentas**



- ▶ Tocar em **Abrir tabela**
- > Mostra-se o diálogo **Tabela de ferramentas**



- ▶ Tocar em **Adicionar**
- ▶ No campo de introdução **Tipo de ferramenta**, registar uma denominação
- ▶ Confirmar a introdução com **RET**
- ▶ Tocar consecutivamente nos campos de introdução e registar os valores correspondentes
- ▶ Se necessário, alterar a unidade de medição no menu de seleção
- > Os valores indicados são convertidos
- ▶ Confirmar a introdução com **RET**
- > A ferramenta definida é adicionada à tabela de ferramentas
- ▶ Para proteger o registo de uma ferramenta contra alterações e eliminações acidentais, a seguir ao registo da ferramenta, tocar em **Bloquear**
- > O símbolo modifica-se e o registo fica protegido



- ▶ Tocar em **Fechar**
- > O diálogo **Tabela de ferramentas** fecha-se

10.6 Definir ferramentas

Para determinar as coordenadas da ferramenta **X** e **Z** e guardá-las na tabela de ferramentas, é possível definir a ferramenta no torno com **Definir dados de ferramenta**.



- ▶ No menu principal, tocar em **Modo manual**
- Mostra-se a interface de utilizador para o modo manual



- ▶ Tocar em **Funções auxiliares** na barra de estado



- ▶ No diálogo, tocar em **Dados da ferramenta**
- Abre-se o diálogo **Definir dados de ferramenta**
- ▶ Aproximar à posição desejada com a ferramenta



- ▶ Tocar em **Anotar posição**
- A posição atual da ferramenta fica guardada
- ▶ Retirar para uma posição segura com a ferramenta
- ▶ Registrar os dados de posição desejados nos campos de introdução



- ▶ Tocar em **Confirmar** no assistente
- Abre-se o diálogo **Selecionar a ferramenta**
- ▶ Selecionar a ferramenta desejada no campo de introdução **Ferramenta selecionada:**
 - ▶ Para sobrescrever uma ferramenta existente, selecionar um registo na tabela de ferramentas
 - ▶ Para criar uma ferramenta nova, registar na tabela de ferramentas um número ainda não atribuído e confirmar com **RET**



- ▶ Tocar em **Confirmar** no assistente
- As coordenadas apalpadas são aplicadas à ferramenta

10.7 Selecionar a ferramenta

Na barra de estado, mostra-se a ferramenta atualmente selecionada. Aqui também é possível aceder à tabela de ferramentas, onde se pode selecionar a ferramenta desejada. Os parâmetros de ferramenta correspondentes são aceites automaticamente pelo aparelho.



É possível que o instalador (**Setup**) já tenha procedido a ajustes na tabela de ferramentas.

Mais informações: "Criar tabela de ferramentas", Página 147



- ▶ Tocar em **Ferramentas** na barra de estado
- Mostra-se o diálogo **Ferramentas**
- ▶ Tocar na ferramenta desejada



- ▶ Tocar em **Confirmar**
- Os parâmetros de ferramenta correspondentes são aceites automaticamente pelo aparelho
- A ferramenta selecionada é exibida na barra de estado
- ▶ Montar a ferramenta desejada na máquina-ferramenta

11

**No funcionamento
MDI**

11.1 Resumo

Este capítulo descreve o funcionamento em Modo MDI (Manual Data Input - Introdução manual de dados) e como executar passos de maquinagem em blocos individuais neste modo de funcionamento.



É necessário ter lido e compreendido o capítulo "Comando geral" antes de se executarem as atividades descritas seguidamente.

Mais informações: "Comando geral", Página 57

Breve descrição

O modo MDI oferece a possibilidade de executar precisamente um bloco de maquinagem. Os valores a introduzir podem ser aceites de um desenho cotado inequivocamente apropriado para a produção diretamente nos campos de introdução.



Para utilizar o aparelho em modo MDI é condição essencial ter definido os pontos de referência em modo manual.

Mais informações: "Definir pontos de referência", Página 173

As funções do modo MDI permitem uma produção individual eficiente. Tratando-se de pequenas séries, é possível programar os passos de maquinagem no modo de funcionamento Programação e depois reutilizar estes passos de maquinagem no modo de funcionamento Execução do programa.

Mais informações: "Programação (opção de software)", Página 197

Mais informações: "Execução do programa (opção de software)", Página 187

Chamada



- ▶ No menu principal, tocar em **Modo de funcionamento MDI**



O elemento de comando pode pertencer a um grupo (dependendo da configuração).

Mais informações: "Selecionar os elementos de comando agrupados", Página 68



- ▶ Tocar em **Criar** na barra de estado
- ▶ Mostra-se a interface de utilizador para o modo de funcionamento MDI

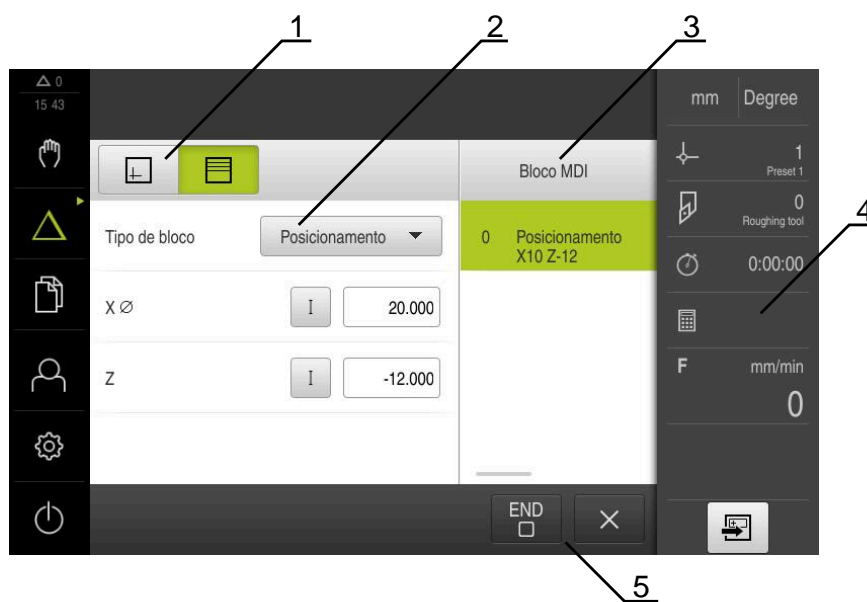


Figura 38: Menu **Modo de funcionamento MDI**

- 1 Barra de vistas
- 2 Parâmetros de bloco
- 3 Bloco MDI
- 4 Barra de estado
- 5 Ferramentas de bloco

11.2 Definir o limite superior de velocidade do mandril

Se o aparelho estiver configurado com um **eixo do mandril S**, antes de um eventual processo de maquinagem, é necessário definir um limite superior para a velocidade do mandril.

Para isso, de cada vez que se liga o aparelho, mostra-se o diálogo **Limite superior de velocidade do mandril**.

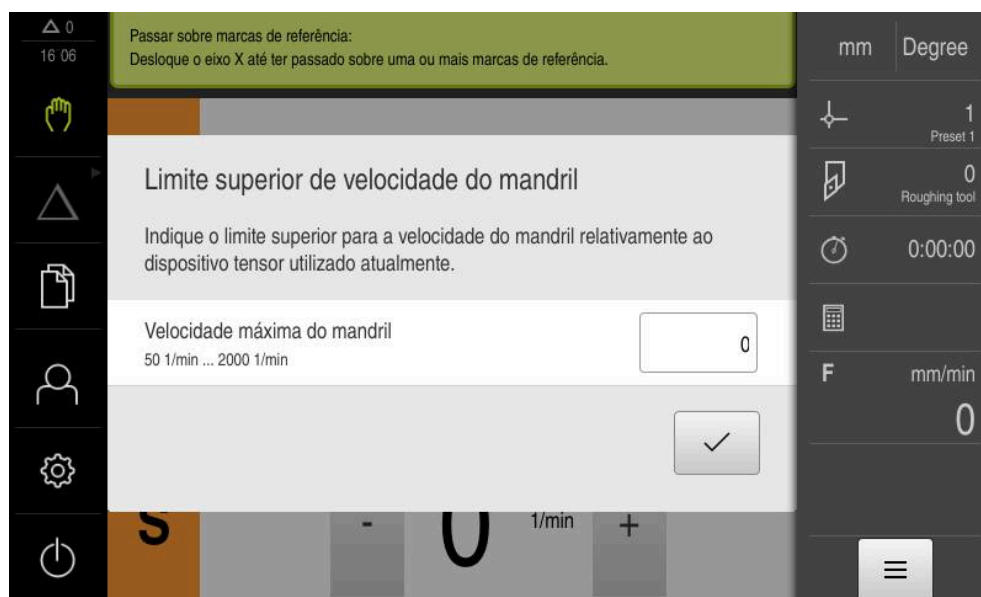


Figura 39: Diálogo **Limite superior de velocidade do mandril**

- ▶ Tocar no campo de introdução **Velocidade máxima do mandril**
- ▶ Introduzir o limite superior para a velocidade do mandril relativamente ao dispositivo tensor utilizado atualmente
- ▶ Confirmar a introdução com **RET**
- ▶ Tocar em **Confirmar**
- > O limite superior é aceite pelo aparelho
- > O diálogo **Limite superior de velocidade do mandril** fecha-se



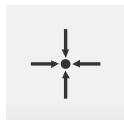
11.3 Tipos de blocos

Para as maquinagens em modo MDI, pode utilizar os seguintes tipos de bloco:

- Funções de posicionamento
- Ciclo de maquinagem

11.3.1 Posicionamentos

Para o posicionamento, pode definir valores de posição manualmente. Dependendo da configuração da máquina-ferramenta ligada, pode mandar aproximar automaticamente a estas posições ou fazer a aproximação por iniciativa própria.




Posição real

Assume a posição atual do eixo nos campos de introdução dos diferentes tipos de bloco

Estão disponíveis os seguintes parâmetros:

Tipo de bloco Posicionamento

Parâmetros	Descrição
	Valor de posição incremental, ou seja, refere-se à posição atual

11.4 Executar blocos

Tem a possibilidade de selecionar uma função de posicionamento e executar este bloco.



Se faltarem sinais de ativação, o programa em curso detém-se e os acionamentos da máquina são parados.

Mais informações: Documentação do fabricante da máquina

Executar blocos



- ▶ Tocar em **Criar** na barra de estado
- > Mostra-se um bloco novo
- ou
- > É carregado o bloco MDI programado em último lugar, assim como os parâmetros
- ▶ Na lista desdobrável **Tipo de bloco**, escolher o tipo de bloco desejado
- ▶ Dependendo do tipo de bloco, definir os parâmetros correspondentes
- ▶ Para aceitar a posição atual do eixo, tocar nos campos de introdução correspondentes em **Aceitar posição real**
- ▶ Confirmar cada uma das introduções com **RET**
- ▶ Para processar o bloco, tocar em **END**
- > Mostra-se a ajuda ao posicionamento
- > Se a janela de simulação estiver ativada, visualiza-se o bloco atual
- > Dependendo do bloco, será eventualmente necessária uma intervenção do operador; o assistente mostra as instruções correspondentes
- ▶ Seguir as instruções no assistente





- ▶ No caso de blocos de vários níveis como p. ex., padrões de maquinagem, saltar para a próxima instrução no assistente com **Seguinte**



Através da **tecla NC START**, o bloco MDI é iniciado novamente após a ocorrência e resolução de um erro.

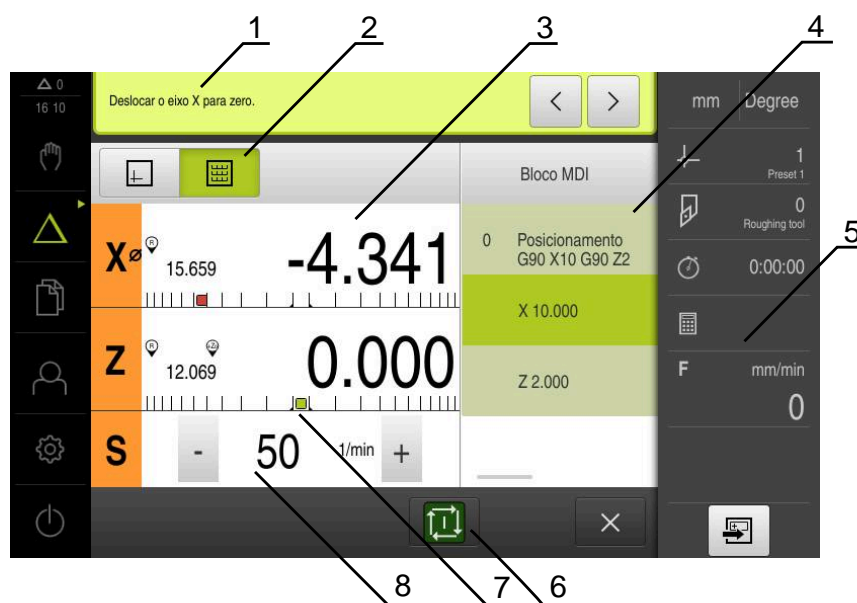


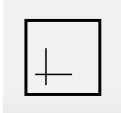

Figura 40: Exemplo de bloco no modo de funcionamento **MDI**

- 1 Assistente
- 2 Barra de vistas
- 3 Visualização do curso restante
- 4 Bloco MDI
- 5 Barra de estado
- 6 Tecla NC-Start
- 7 Ajuda ao posicionamento
- 8 Velocidade do mandril (máquina-ferramenta)

11.5 Utilizar a janela de simulação

Na janela de simulação opcional, é possível visualizar o bloco selecionado.

Na barra de vistas encontram-se à disposição as seguintes opções:

Elemento de comando	Função
	Gráfico Visualização de simulação e blocos
	Posição Visualização de parâmetros (eventualmente, valores de posição na execução) e blocos

11.5.1 Representação como vista de contorno

A janela de simulação mostra uma vista de contorno. A vista de contorno ajuda ao posicionamento exato da ferramenta ou ao seguimento de contorno no plano de maquinagem.

Na vista de contorno, utilizam-se as seguintes cores (valores padrão):

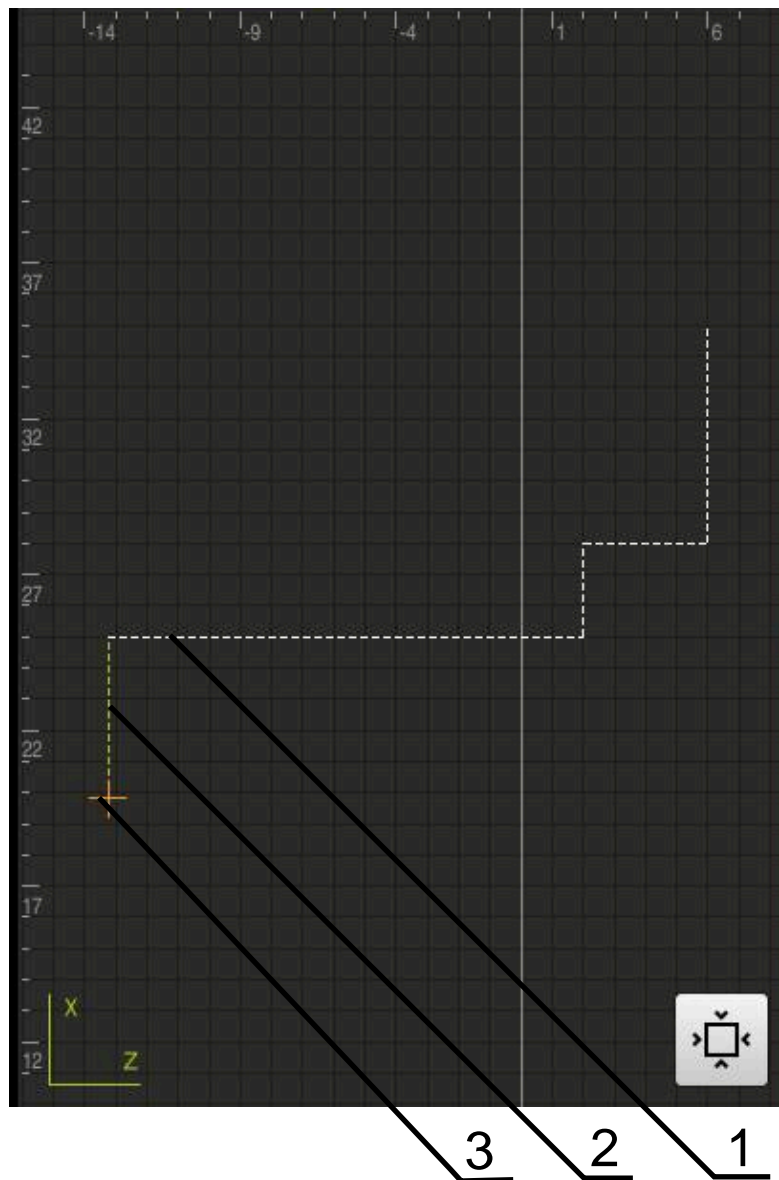


Figura 41: Janela de simulação com vista de contorno

- 1 Padrão de maquinagem (branco)
- 2 Bloco atual ou posição de maquinagem (verde)
- 3 Contorno da ferramenta, posição da ferramenta e pista da ferramenta (laranja)

Ativar a janela de simulação



- ▶ Tocar em **Gráfico**
- > Mostra-se a janela de simulação e o bloco marcado atualmente

11.6 Trabalhar com a ajuda ao posicionamento

Ao posicionar na posição nominal seguinte, o aparelho oferece auxílio, mostrando uma ajuda gráfica ao posicionamento ("Deslocar para zero"). O aparelho mostra uma escala de medição por baixo dos eixos que são deslocados para zero. Como ajuda gráfica ao posicionamento está disponível um pequeno quadrado que simboliza a posição final da ferramenta.

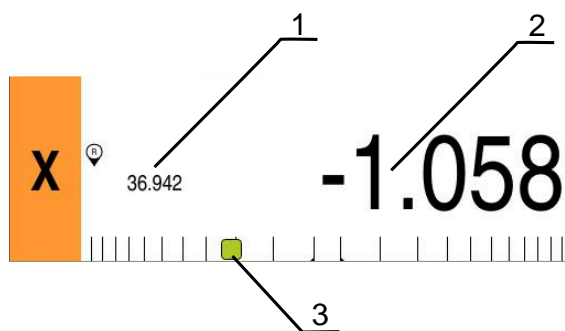


Figura 42: Vista **Percurso restante com posição** com ajuda gráfica ao posicionamento

- 1 Valor real
- 2 curso restante
- 3 Ajuda ao posicionamento

A ajuda ao posicionamento desloca-se ao longo da escala de medição quando o centro da ferramenta se encontra numa área de ± 5 mm da posição nominal. Além disso, a cor altera-se da seguinte forma:

Visualização da ajuda ao posicionamento	Significado
Vermelho	centro da ferramenta move-se para longe da posição nominal
Verde	centro da ferramenta move-se em direção à posição nominal

11.7 Aplicar Factor de escala

Se estiver ativado um fator de escala para um ou mais eixos, esse fator de escala é multiplicado pela posição nominal guardada ao executar um bloco. Dessa maneira, é possível espelhar ou escalar um bloco.

O fator de escala pode ser ativado no menu de acesso rápido.

Mais informações: "Ajustar definições no menu de acesso rápido", Página 85

Exemplo:

Está programado o **Bloco MDI** seguinte:



Figura 43: Exemplo – Bloco MDI

Para o eixo **X**, está ativado um **Factor de escala** de **-0.5**. Assim, é executado o **Bloco MDI** seguinte:

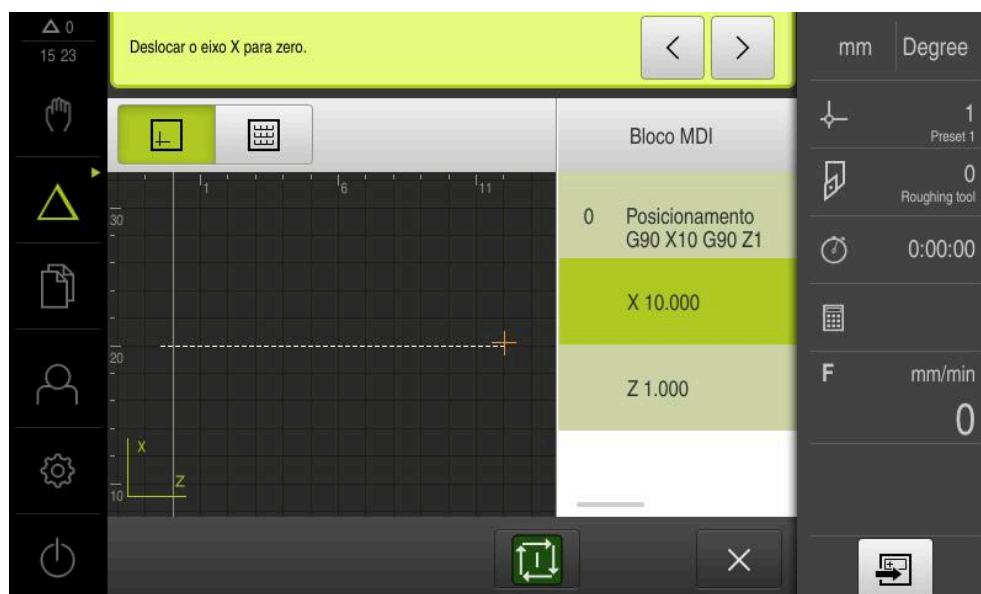


Figura 44: Exemplo – Execução de um bloco MDI com fator de escala



Se não for possível alcançar as dimensões calculadas com a ferramenta selecionada, a execução do bloco é cancelada.



O fator de escala não pode ser alterado durante a execução de um bloco.

12

**Execução do
programa (opção
de software)**

12.1 Resumo

Este capítulo descreve o modo de funcionamento Execução do programa e como executar um programa criado anteriormente neste modo de funcionamento.



É necessário ter lido e compreendido o capítulo "Comando geral" antes de se executarem as atividades descritas seguidamente.

Mais informações: "Comando geral", Página 57

Breve descrição

No modo de funcionamento Execução do programa, utiliza-se um programa criado anteriormente para a produção de peças. Não é possível alterar o programa mas, durante o desenvolvimento do programa, existe uma possibilidade de controlo na forma do modo de passo a passo.

Mais informações: "No modo passo a passo ", Página 191

Na execução de um programa, o aparelho guia o utilizador com um assistente através dos diversos passos do programa. A janela de simulação opcional é útil como ajuda gráfica ao posicionamento dos eixos que devem deslocar-se.

Chamada



- ▶ No menu principal, tocar em **Execução do programa**



O elemento de comando pertence a um grupo.
Mais informações: "Selecionar os elementos de comando agrupados", Página 68

- > Mostra-se a interface de utilizador para a execução do programa



- 1 Barra de vistas
- 2 Barra de estado
- 3 Comando do programa
- 4 Velocidade do mandril (máquina-ferramenta)
- 5 Gestão do programa



Se os eixos **Z** e **Zo** estiverem acoplados, o modo de funcionamento Execução do programa fica bloqueado.

12.2 Utilizar programa

O aparelho mostra um programa carregado com os blocos e, se aplicável, com os vários passos de trabalhos dos blocos.



Se faltarem sinais de ativação, o programa em curso detém-se e os acionamentos da máquina são parados.

Mais informações: Documentação do fabricante da máquina

Condições:

- Está fixada uma peça de trabalho correspondente, assim como a ferramenta
- Está carregado um ficheiro de programa do tipo *.i

Mais informações: "Gerir programas", Página 195

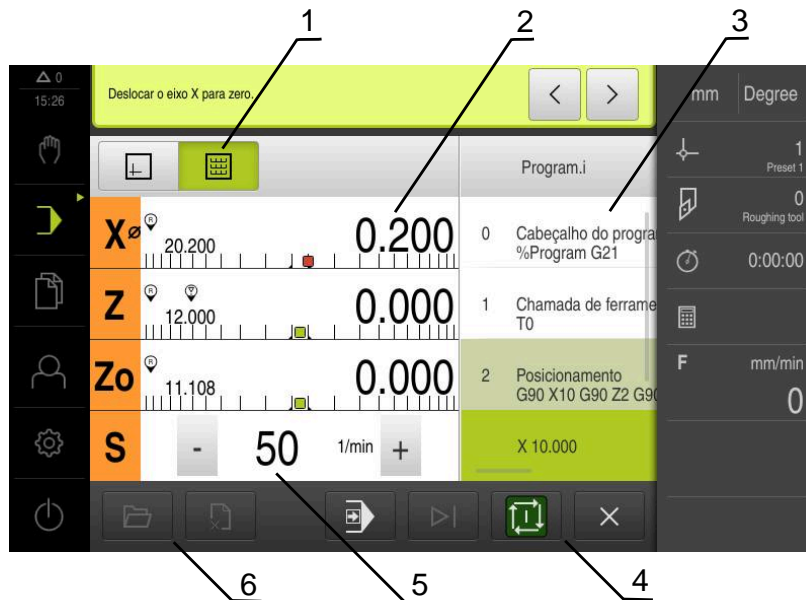


Figura 45: Exemplo de programa no modo de funcionamento **Execução do programa**

- 1 Barra de vistas
- 2 Visualização do curso restante
- 3 Blocos de programa
- 4 Comando do programa
- 5 Velocidade do mandril (máquina-ferramenta)
- 6 Gestão do programa

12.2.1 Executar o programa



- ▶ Tocar em **NC-START** no comando do programa
- > O aparelho marca o primeiro bloco do programa
- ▶ Tocar novamente em **NC-START** no comando do programa
- > Dependendo do bloco, será eventualmente necessária uma intervenção do operador. O assistente mostra as instruções correspondentes
Assim, p. ex., numa chamada de ferramenta o mandril é parado automaticamente e mandado trocar a ferramenta correspondente



- ▶ No caso de blocos de vários níveis como p. ex., padrões de maquinagem, saltar para a instrução seguinte no assistente com **Continuar**
- ▶ Seguir as instruções para o bloco no assistente



Os blocos sem intervenção do utilizador (p. ex., definição do ponto de referência) são executados automaticamente.



- ▶ Para a execução dos restantes blocos, premir de cada vez **NC-START**



As funções M ou são executadas automaticamente durante a execução do programa ou têm de ser confirmadas. Pode configurar devidamente a respetiva função M nas Definições.

Mais informações: "Configurar funções M", Página 267

No modo passo a passo



- ▶ Tocar em **Passo a passo** no comando do programa, para ativar o modo passo a passo
- > Com o modo de passo a passo ativado, o programa para após cada bloco do comando do programa (também nos blocos sem intervenção do utilizador)

12.2.2 Ativar blocos do programa

Para ativar ou saltar blocos individuais, é possível saltar um bloco de cada vez para a frente dentro de um programa. Um retrocesso no programa não é possível.



- ▶ Tocar em **Próximo passo do programa** no comando do programa
- > O bloco seguinte fica marcado

12.2.3 Cancelar execução

Se ocorrerem erros ou problemas, é possível cancelar a execução de um programa. Quando a execução é cancelada, a posição da ferramenta e a velocidade do mandril não são alteradas.



Não é possível cancelar a execução se o bloco atual estiver a executar um movimento de deslocação.

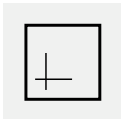
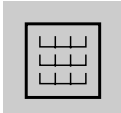


- ▶ Tocar em **Parar programa** na gestão de programas
- > A execução é cancelada

12.2.4 Utilizar a janela de simulação

Na janela de simulação opcional, é possível visualizar o bloco selecionado.

Na barra de vistas encontram-se à disposição as seguintes opções:

Elemento de comando	Função
	Gráfico Visualização de simulação e blocos
	Posição Visualização de valores de posição e blocos

Representação como vista de contorno

A janela de simulação mostra uma vista de contorno. A vista de contorno ajuda ao posicionamento exato da ferramenta ou ao seguimento de contorno no plano de maquinagem.

Na vista de contorno, utilizam-se as seguintes cores (valores padrão):

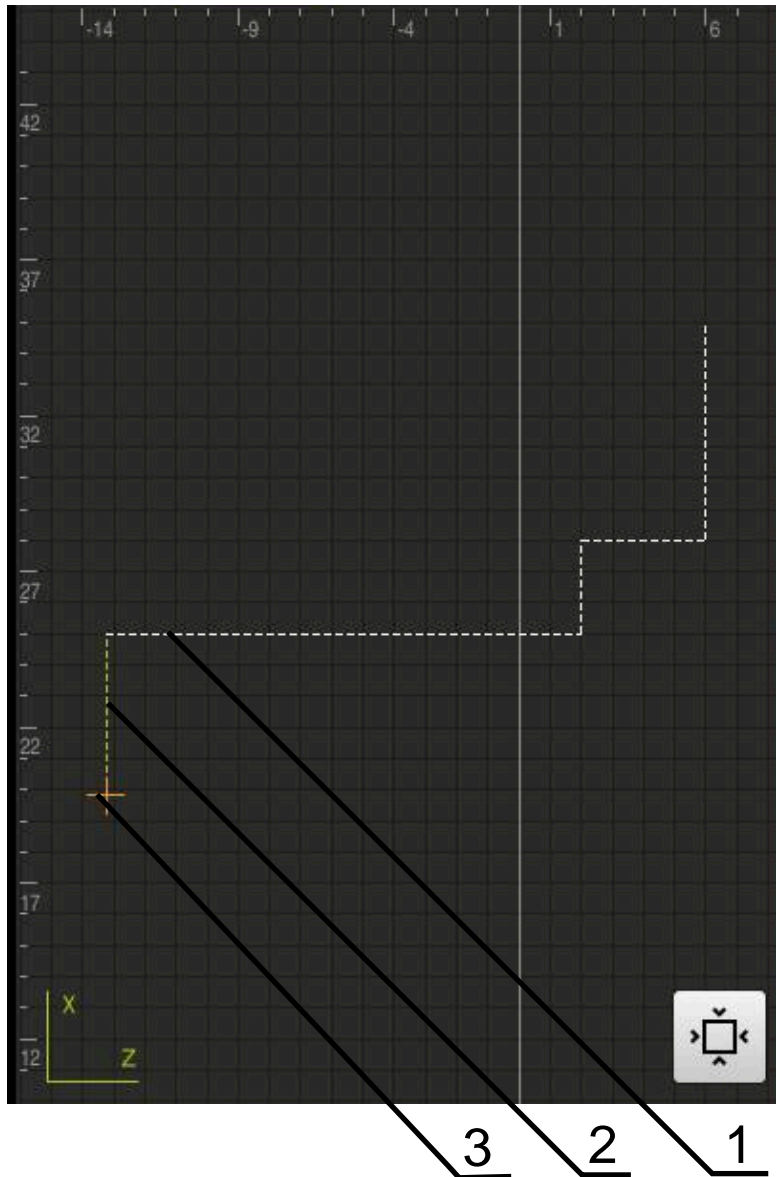


Figura 46: Janela de simulação com vista de contorno

- 1 Padrão de maquinagem (branco)
- 2 Bloco atual ou posição de maquinagem (verde)
- 3 Contorno da ferramenta, posição da ferramenta e pista da ferramenta (laranja)



É possível ajustar as cores e espessuras de linha que são utilizadas na vista de contorno.

Mais informações: "Janela de simulação", Página 221

Ativar a janela de simulação



- ▶ Para mudar para a janela de simulação, tocar em **Gráfico**
- > A janela de simulação representa graficamente o bloco atual



- ▶ Para regressar à visualização de posições, tocar em **Posição**

Ajustar a vista de contorno



- ▶ Tocar em **Vista de detalhe**
- > A vista de detalhe mostra a trajetória da ferramenta e posições de maquinagem possíveis para o bloco marcado atualmente



- ▶ Tocar em **Vista geral**
- > A vista geral mostra a peça de trabalho completa

12.2.5 Aplicar Factor de escala

Se estiver ativado um fator de escala para um ou mais eixos, esse fator de escala é multiplicado pela posição nominal guardada ao executar um bloco. Dessa maneira, é possível espelhar ou escalar um bloco.

O fator de escala pode ser ativado no menu de acesso rápido.

Mais informações: "Ajustar definições no menu de acesso rápido", Página 85



Se não for possível alcançar as dimensões calculadas com a ferramenta selecionada, a execução do bloco é cancelada.



O fator de escala não pode ser alterado durante a execução de um bloco.

12.2.6 Ajustar a velocidade do mandril



As informações seguintes aplicam-se somente a aparelhos com o número de identidade 1089179-xx.

Dependendo da configuração da máquina-ferramenta ligada, existe a possibilidade de comandar a velocidade do mandril.

- ▶ Para, eventualmente, mudar da visualização da velocidade do mandril para o campo de introdução, deslizar a visualização para a direita
 - ▶ Aparece o campo de introdução **Velocidade do mandril**
 - ▶ Ajustar a velocidade do mandril ao valor desejado, tocando ou mantendo premidos **+** ou **-**
- 1250
- ou
- ▶ Tocar no campo de introdução **Velocidade do mandril**
 - ▶ Introduzir o valor desejado
 - ▶ Confirmar a introdução com **RET**
 - ▶ A velocidade do mandril introduzida é aceite como valor nominal pelo aparelho e ativada
 - ▶ Para regressar à visualização da velocidade do mandril, deslizar o campo de introdução para a esquerda



Se não se fizer nenhuma introdução dentro de três segundos no campo de introdução **Velocidade do mandril**, o dispositivo regressa à visualização da velocidade do mandril atual.

12.3 Gerir programas

Para executar um programa, é necessário abrir ficheiros de programa do tipo *.i.



A posição de memória padrão dos programas é **Internal/Programs**.

12.3.1 Abrir programa



- ▶ Tocar em **Abrir programa** na gestão de programas
- ▶ No diálogo, escolher a posição de memória, p. ex., **Internal/Programs** ou um dispositivo USB de armazenamento em massa
- ▶ Tocar na pasta onde se encontra o ficheiro
- ▶ Tocar no ficheiro
- ▶ Tocar em **Abrir**
- ▶ O programa selecionado é carregado

12.3.2 Fechar programa



- ▶ Tocar em **Fechar programa** na gestão de programas
- ▶ O programa aberto é fechado

13

**Programação
(opção de
software)**

13.1 Resumo

Este capítulo descreve o modo de funcionamento Programação e como criar novos programas e editar programas existentes neste modo de funcionamento.



É necessário ter lido e compreendido o capítulo "Comando geral" antes de se executarem as atividades descritas seguidamente.

Mais informações: "Comando geral", Página 57

Breve descrição

O programa utiliza programas para tarefas recorrentes. Para a criação, são definidos diferentes blocos, como funções de posicionamento ou da máquina; da sucessão de vários blocos resulta então o programa. O aparelho guarda, no máximo, 100 blocos num programa.



Para a programação, não é necessário ligar o aparelho a uma máquina-ferramenta.



Para uma melhor perspetiva na programação, pode executá-la com o software ND 7000 Demo . Os programas criados podem ser exportados e carregados no dispositivo.

Chamada

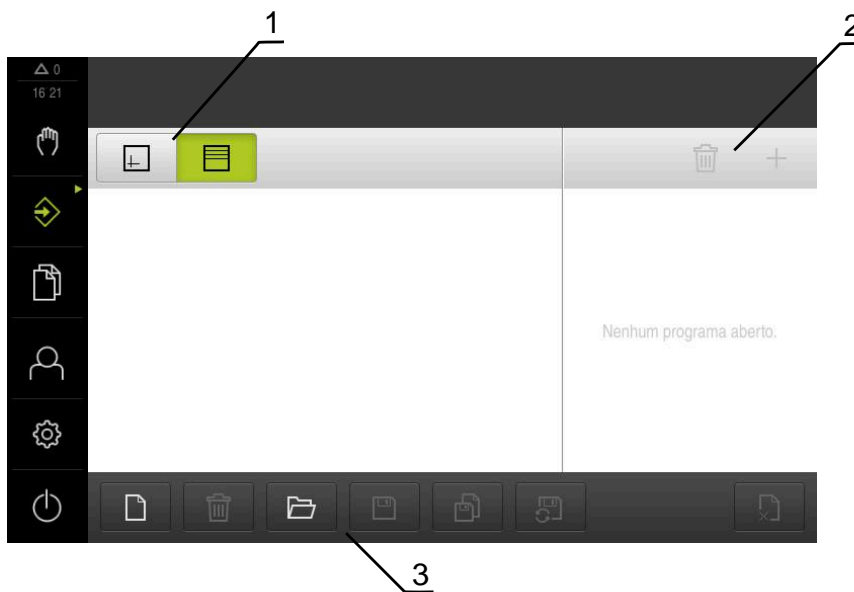


- ▶ No menu principal, tocar em **Programação**



O elemento de comando pertence a um grupo.
Mais informações: "Selecionar os elementos de comando agrupados", Página 68

- > Mostra-se a interface de utilizador para a programação



- 1 Barra de vistas
- 2 Barra de ferramentas
- 3 Gestão do programa



A barra de estado e a barra OEM opcional não estão disponíveis no menu **Programação**.

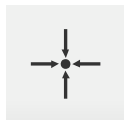
13.2 Tipos de bloco

Para a programação, pode utilizar os seguintes tipos de bloco:

- Funções de posicionamento
- Troca de sistema de coordenadas (ponto de referência)
- Funções da máquina
- Ciclo de maquinagem

13.2.1 Posicionamentos

Para o posicionamento, pode definir valores de posição manualmente. Dependendo da configuração da máquina-ferramenta ligada, pode mandar aproximar automaticamente a estas posições ou fazer a aproximação por iniciativa própria.




Posição real

Assume a posição atual do eixo nos campos de introdução dos diferentes tipos de bloco

Estão disponíveis os seguintes parâmetros:

Tipo de bloco Posicionamento


Parâmetros	Descrição
	Valor de posição incremental, ou seja, refere-se à posição atual

13.2.2 Sistemas de coordenadas

Para trocar de sistema de coordenadas, pode chamar pontos de referência da tabela de pontos de referência. Após a chamada, utiliza-se então o sistema de coordenadas do ponto de referência selecionado.



Mais informações: "Definir a posição como ponto de referência", Página 174

Tipo de bloco Ponto de referencia

Parâmetros	Descrição
Número de ponto de referência 	ID da tabela de pontos de referência Opcional: seleção a partir da tabela de pontos de referência

13.2.3 Funções da máquina

Para a maquinação da peça de trabalho, é possível chamar funções da máquina. As funções disponíveis dependem da configuração da máquina-ferramenta ligada. Estão à disposição os seguintes blocos e parâmetros:

Tipo de bloco	Parâmetro/Descrição
Rotações do mandril	Rotações do mandril da ferramenta
Velocidade de corte	Velocidade de corte da ferramenta de tornear
Chamada de ferramenta 	Número da ferramenta Opcional: seleção a partir da tabela de ferramentas Mais informações: "Selecionar a ferramenta", Página 176 Na execução de uma chamada de ferramenta, o mandril é parado automaticamente e pede-se ao utilizador que troque a ferramenta correspondente.
Função M 	Número da função M Opcional: seleção a partir da tabela de funções
Tempo de espera	Intervalo de tempo entre passos de maquinação

13.3 Criar programa

Um programa compreende sempre o cabeçalho do programa e uma sucessão de vários blocos. Assim, é possível definir tipos de blocos diferentes, editar os parâmetros de bloco correspondentes e eliminar blocos individuais novamente do programa.

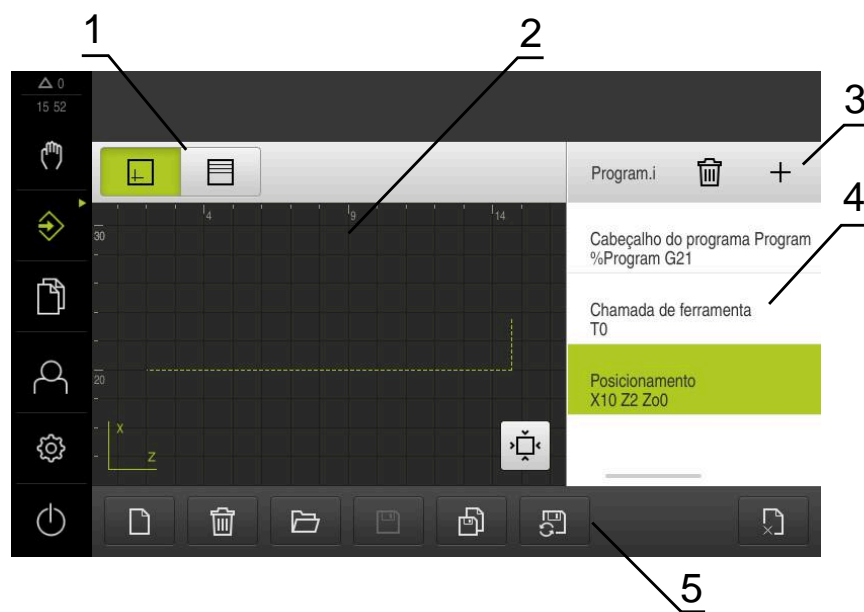


Figura 47: Exemplo de programa no modo de funcionamento **Programação**

- 1 Barra de vistas
- 2 Janela de simulação (opcional)
- 3 Barra de ferramentas
- 4 Blocos de programa
- 5 Gestão do programa

13.3.1 Apoio à programação

O aparelho oferece ajuda na criação de um programa da seguinte forma:

- Ao adicionar, o assistente mostra para cada tipo de bloco as recomendações correspondentes sobre os parâmetros necessários.
- A indicação de blocos que apresentam erros ou que ainda necessitam de parâmetros muda para letras vermelhas na lista.
- Se houver problemas, o assistente mostra a mensagem **O programa contém blocos de programa errados**. Tocando nas teclas de seta, é possível mudar entre os blocos de programa afetados.
- A janela de simulação opcional mostra uma visualização do bloco atual.
Mais informações: "Utilizar a janela de simulação", Página 182



Todas as alterações a um programa podem ser guardadas automaticamente.

- ▶ Tocar em **Guardar programa automaticamente** na gestão de programas
- ▶ Todas as alterações são automaticamente guardadas de imediato

13.3.2 Criar cabeçalho do programa



- ▶ Tocar em **Criar novo programa** na gestão de programas
- ▶ No diálogo, selecionar a posição de memória, p. ex., **Internal/Programs**, onde o programa deve ser guardado
- ▶ Introduzir o nome do programa
- ▶ Confirmar a introdução com **RET**
- ▶ Tocar em **Criar**
- > Cria-se um novo programa com o bloco inicial **Cabeçalho do programa**
- > O nome do programa é mostrado na barra de ferramentas
- ▶ Em **Nome**, introduzir um nome inequívoco
- ▶ Confirmar a introdução com **RET**
- ▶ Se necessário, alterar a unidade de medição com o botão deslizante

13.3.3 Adicionar blocos



- ▶ Tocar em **Adicionar bloco** na barra de ferramentas
- > É criado um bloco novo por baixo da posição atual
- ▶ Na lista desdobrável **Tipo de bloco**, escolher o tipo de bloco desejado
- ▶ Dependendo do tipo de bloco, definir os parâmetros correspondentes
- Mais informações:** "Tipos de bloco", Página 199
- ▶ Confirmar cada uma das introduções com **RET**
- > Se a janela de simulação estiver ativada, visualiza-se o bloco atual

13.3.4 Eliminar blocos



- ▶ Tocar em **Eliminar** na barra de ferramentas
- > Os blocos existentes no programa são assinalados com um símbolo de eliminação
- ▶ Tocar no símbolo de eliminação dos blocos desejados no programa
- > Os blocos selecionados são eliminados do programa
- ▶ Tocar mais uma vez em **Eliminar** na barra de ferramentas

13.3.5 Guardar programa

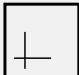



- ▶ Tocar em **Guardar programa** na gestão de programas
- > O programa é guardado

13.4 Utilizar a janela de simulação

A janela de simulação representa o bloco selecionado. Pode-se utilizar a janela de simulação também para a verificação passo a passo de um programa criado.

Na barra de vistas encontram-se à disposição as seguintes opções:

Elemento de comando	Função
	Gráfico Visualização de simulação e blocos
	Posição Visualização de valores de posição e blocos

13.4.1 Representação como vista de contorno

A janela de simulação mostra uma vista de contorno. A vista de contorno ajuda ao posicionamento exato da ferramenta ou ao seguimento de contorno no plano de maquinagem.

Na vista de contorno, utilizam-se as seguintes cores (valores padrão):

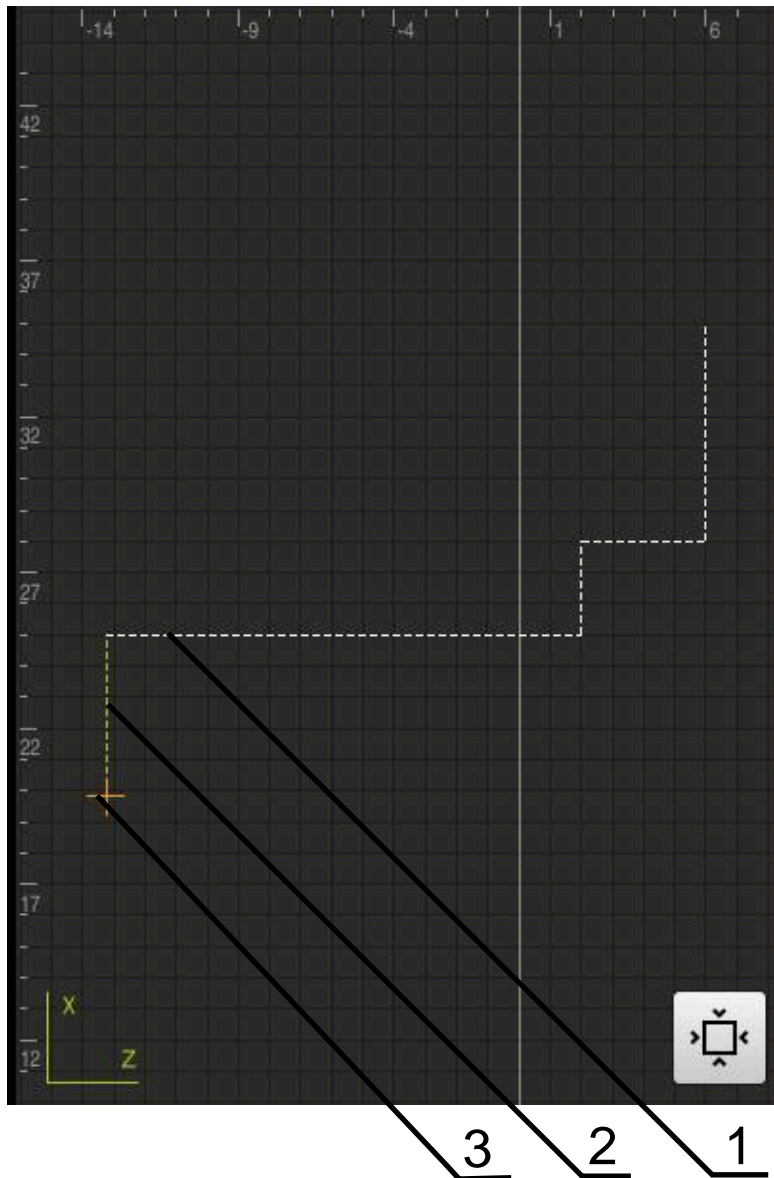


Figura 48: Janela de simulação com vista de contorno

- 1 Padrão de maquinagem (branco)
- 2 Bloco atual ou posição de maquinagem (verde)
- 3 Contorno da ferramenta, posição da ferramenta e pista da ferramenta (laranja)

13.4.2 Ativar a janela de simulação



- ▶ Tocar em **Gráfico**
- > Mostra-se a janela de simulação para o bloco marcado



- ▶ Para sair da janela de simulação, tocar em **Posição** na barra de vistas
- > A vista de parâmetros é mostrada

13.4.3 Verificar o programa na janela de simulação



- ▶ Tocar em **Gráfico**
- > Mostra-se a janela de simulação para o programa atual
- ▶ Tocar consecutivamente em cada bloco do programa
- > Os passos do programa são mostrados na janela de simulação; se necessário, ampliar a vista de detalhe em conformidade



- ▶ Para ampliar a vista, tocar em **Vista de detalhe**



- ▶ Para regressar à vista global, tocar em **Vista geral**

13.5 Gerir programas

Após a criação, os programas podem ser guardados para uma execução automática do programa ou para uma edição posterior.



A posição de memória padrão dos programas é **Internal/Programs**.

13.5.1 Abrir programa



- ▶ Tocar em **Abrir programa** na gestão de programas
- ▶ No diálogo, escolher a posição de memória, p. ex., **Internal/Programs** ou um dispositivo USB de armazenamento em massa
- ▶ Tocar na pasta onde se encontra o ficheiro
- ▶ Tocar no ficheiro
- ▶ Tocar em **Abrir**
- > O programa selecionado é carregado

13.5.2 Fechar programa



- ▶ Tocar em **Fechar programa** na gestão de programas
- > O programa aberto é fechado

13.5.3 Guardar programa



- ▶ Tocar em **Guardar programa** na gestão de programas
- > O programa é guardado

13.5.4 Guardar o programa com um nome novo



- ▶ Tocar em **Guardar programa como** na gestão de programas
- ▶ No diálogo, seleccionar a posição de memória, p. ex., **Internal/Programs** ou o dispositivo USB de armazenamento em massa onde deverá ser guardado o programa.
- ▶ Introduzir o nome do programa
- ▶ Confirmar a introdução com **RET**
- ▶ Tocar em **Guardar como**
- > O programa é guardado
- > O nome do programa é mostrado na barra de ferramentas

13.5.5 Guardar programa automaticamente



- ▶ Tocar em **Guardar programa automaticamente** na gestão de programas
- > Todas as alterações ao programa são automaticamente guardadas de imediato

13.5.6 Eliminar programa



- ▶ Tocar em **Apagar o programa** na gestão de programas
- ▶ Tocar em **Apagar seleção**
- ▶ Para confirmar a eliminação, tocar em **OK**
- > O programa é eliminado

13.6 Editar blocos do programa

É possível editar cada bloco de um programa posteriormente. Para que as alterações sejam aceites no programa, é necessário guardar novamente o programa após a edição.

Editar blocos de programa



- ▶ Tocar em **Abrir programa** na gestão de programas
- ▶ No diálogo, escolher a posição de memória, p. ex., **Internal/Programs**
- ▶ Tocar na pasta onde se encontra o ficheiro
- ▶ Tocar no ficheiro
- ▶ Tocar em **Abrir**
- > O programa seleccionado é carregado
- ▶ Tocar no bloco desejado
- > Mostram-se os parâmetros do bloco seleccionado
- ▶ Dependendo do tipo de bloco, editar os parâmetros correspondentes
- ▶ Confirmar cada uma das introduções com **RET**



- ▶ Tocar em **Guardar programa** na gestão de programas
- > O programa editado é guardado

14

Gestão de ficheiros

14.1 Vista geral

Este capítulo descreve o menu **Gestão de ficheiros** e as funções deste menu.



É necessário ter lido e compreendido o capítulo "Comando geral" antes de se executarem as atividades descritas seguidamente.

Mais informações: "Comando geral", Página 57

Breve descrição

O menu **Gestão de ficheiros** apresenta uma vista geral dos ficheiros guardados na memória do aparelho .

Os dispositivos USB de armazenamento em massa (formato FAT32) eventualmente conectados e as unidades de dados em rede disponíveis são indicados na lista das posições de memória. Os dispositivos USB de armazenamento em massa e unidades de dados em rede são indicados mediante o nome ou a designação da unidade de dados.

Chamada



- ▶ No menu principal, tocar em **Gestão de ficheiros**
- > Mostra-se a interface de utilizador para a gestão de ficheiros

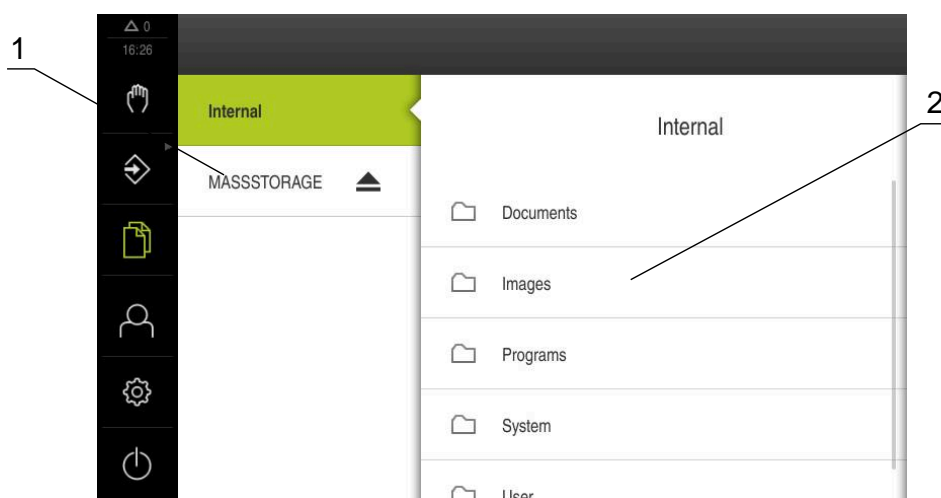


Figura 49: Menu **Gestão de ficheiros**

- 1 Lista das posições de memória disponíveis
- 2 Lista das pastas na posição de memória selecionada

14.2 Tipos de ficheiros

No menu **Gestão de ficheiros**, é possível trabalhar com os tipos de ficheiros seguintes:

Tipo	Utilização	Gerir	Ver	Abrir	Imprimir
*.i	Programas	✓	–	–	–
*.mcc	Ficheiros de configuração	✓	–	–	–
*.dro	Ficheiros de firmware	✓	–	–	–
*.svg, *.ppm	Ficheiros de imagem	✓	–	–	–
*.jpg, *.png, *.bmp	Ficheiros de imagem	✓	✓	–	–
*.csv	Ficheiros de texto	✓	–	–	–
*.txt, *.log, *.xml	Ficheiros de texto	✓	✓	–	–
*.pdf	Ficheiros PDF	✓	✓	–	✓

14.3 Gerir pastas e ficheiros

Diretório de pastas

No menu **Gestão de ficheiros**, os ficheiros são guardados na posição de memória **Internal** nas seguintes pastas:

Pasta	Utilização
Documents	Ficheiros de documentos
Images	Ficheiros de imagem
Oem	Ficheiros de configuração da barra OEM (visíveis somente para utilizadores do tipo OEM)
System	Ficheiros áudio e ficheiros do sistema
User	Dados de utilizadores

Criar nova pasta



- ▶ Deslizar para a direita o símbolo da pasta onde deseja criar uma nova pasta
- > Mostram-se os elementos de comando
- ▶ Tocar em **Criar nova pasta**
- ▶ No diálogo, tocar no campo de introdução e dar um nome à nova pasta
- ▶ Confirmar a introdução com **RET**
- ▶ Tocar em **OK**
- > É criada uma nova pasta

Mover pasta



- ▶ Deslizar para a direita o símbolo da pasta que se deseja mover
- > Mostram-se os elementos de comando
- ▶ Tocar em **Mover para**
- ▶ No diálogo, selecionar a pasta para onde se deseja mover a pasta
- ▶ Tocar em **Seleccionar**
- > A pasta é movida

Copiar pasta



- ▶ Deslizar para a direita o símbolo da pasta que se deseja copiar
- > Mostram-se os elementos de comando
- ▶ Tocar em **Copiar para para**
- ▶ No diálogo, selecionar a pasta para onde se deseja copiar a pasta
- ▶ Tocar em **Seleccionar**
- > A pasta é copiada



Se copiar uma pasta para a mesma pasta onde ela está guardada, o nome de ficheiro da pasta copiada é completado adicionalmente com "_1".

Mudar o nome da pasta



- ▶ Deslizar para a direita o símbolo da pasta cujo nome se deseja mudar
- > Mostram-se os elementos de comando
- ▶ Tocar em **Mudar o nome da pasta**
- ▶ No diálogo, tocar no campo de introdução e dar um nome à nova pasta
- ▶ Confirmar a introdução com **RET**
- ▶ Tocar em **OK**
- > O nome da pasta é mudado

Mover ficheiro



- ▶ Deslizar para a direita o símbolo do ficheiro que se deseja mover
- > Mostram-se os elementos de comando
- ▶ Tocar em **Mover para**
- ▶ No diálogo, selecionar a pasta para onde se deseja mover o ficheiro
- ▶ Tocar em **Seleccionar**
- > O ficheiro é movido



Se mover um ficheiro para uma pasta na qual ele está guardado com o mesmo nome, o ficheiro é sobrescrito.

Copiar ficheiro



- ▶ Deslizar para a direita o símbolo do ficheiro que se deseja copiar
- > Mostram-se os elementos de comando
- ▶ Tocar em **Copiar para**
- ▶ No diálogo, seleccionar a pasta para onde se deseja copiar o ficheiro
- ▶ Tocar em **Seleccionar**
- > O ficheiro é copiado



Se copiar um ficheiro para a mesma pasta onde ele está guardado, o nome do ficheiro copiado é completado adicionalmente com "_1".

Mudar o nome a um ficheiro



- ▶ Deslizar para a direita o símbolo do ficheiro cujo nome se deseja mudar
- > Mostram-se os elementos de comando
- ▶ Tocar em **Mudar o nome a um ficheiro**
- ▶ No diálogo, tocar no campo de introdução e dar um nome ao novo ficheiro
- ▶ Confirmar a introdução com **RET**
- ▶ Tocar em **OK**
- > O nome do ficheiro é mudado

Eliminar pasta ou ficheiro

Se eliminar pastas ou ficheiros, as pastas e ficheiros são eliminados irreversivelmente. Todas as subpastas e ficheiros contidos numa pasta eliminada são, igualmente, eliminados.



- ▶ Deslizar para a direita o símbolo da pasta ou do ficheiro que se deseja eliminar
- > Mostram-se os elementos de comando
- ▶ Tocar em **Apagar seleção**
- ▶ Tocar em **Apagar**
- > A pasta ou o ficheiro serão apagados

14.4 Ver e abrir

Ver ficheiros



- ▶ No menu principal, tocar em **Gestão de ficheiros**
- ▶ Navegar até à posição de memória do ficheiro desejado
- ▶ Tocar no ficheiro
- > Mostram-se uma imagem de pré-visualização (apenas ficheiros PDF e de imagem) e informações sobre o ficheiro



Figura 50: Menu **Gestão de ficheiros** com imagem de pré-visualização e informações de ficheiros

- ▶ Tocar em **Ver**
- > É visualizado o conteúdo do ficheiro
- ▶ Para fechar a vista, tocar em **Fechar**



14.5 Exportar ficheiros

Pode exportar ficheiros para um dispositivo USB de armazenamento em massa (Formato FAT32) ou para a unidade de dados em rede. É possível copiar ou mover os ficheiros:

- Se copiar ficheiros, os duplicados dos mesmos permanecem no aparelho
- Se mover ficheiros, estes são eliminados do aparelho



- ▶ No menu principal, tocar em **Gestão de ficheiros**
- ▶ Na posição de memória **Internal**, navegar até ao ficheiro que se deseja exportar
- ▶ Deslizar o símbolo do ficheiro para a direita
- > Mostram-se os elementos de comando



- ▶ Para copiar o ficheiro, tocar em **Copiar ficheiro**



- ▶ Para mover o ficheiro, tocar em **Mover ficheiro**
- ▶ No diálogo, seleccionar a posição de memória para onde se deseja exportar o ficheiro
- ▶ Tocar em **Seleccionar**
- > O ficheiro é exportado para o dispositivo USB de armazenamento em massa ou para a unidade de dados em rede

Remover o dispositivo USB de armazenamento em massa com segurança



- ▶ No menu principal, tocar em **Gestão de ficheiros**
- ▶ Navegar até Lista das posições de memória
- ▶ Tocar em **Remover com segurança**



- > Aparece a mensagem **O suporte de dados pode agora ser removido.**
- ▶ Puxar o dispositivo USB de armazenamento em massa

14.6 Importar ficheiros

Pode importar ficheiros para o aparelho de um dispositivo USB de armazenamento em massa (Formato FAT32) ou de uma unidade de dados em rede. É possível copiar ou mover os ficheiros:

- Se copiar ficheiros, os duplicados dos mesmos permanecem no dispositivo USB de armazenamento em massa ou na unidade de dados em rede
- Se mover ficheiros, estes são eliminados do dispositivo USB de armazenamento em massa ou da unidade de dados em rede



- ▶ No menu principal, tocar em **Gestão de ficheiros**
- ▶ No dispositivo USB de armazenamento em massa ou na unidade de dados em rede, navegar até ao ficheiro que se deseja importar
- ▶ Deslizar o símbolo do ficheiro para a direita
- > Mostram-se os elementos de comando



- ▶ Para copiar o ficheiro, tocar em **Copiar ficheiro**



- ▶ Para mover o ficheiro, tocar em **Mover ficheiro**
- ▶ No diálogo, seleccionar a posição de memória onde se deseja guardar o ficheiro
- ▶ Tocar em **Seleccionar**
- > O ficheiro fica guardado no aparelho

Remover o dispositivo USB de armazenamento em massa com segurança



- ▶ No menu principal, tocar em **Gestão de ficheiros**
- ▶ Navegar até Lista das posições de memória
- ▶ Tocar em **Remover com segurança**



- > Aparece a mensagem **O suporte de dados pode agora ser removido.**
- ▶ Puxar o dispositivo USB de armazenamento em massa

15

Definições

15.1 Vista geral

Este capítulo descreve as opções de definições e os respetivos parâmetros de definições do aparelho.

As opções de definições e os respetivos parâmetros de definições essenciais para a colocação em funcionamento e a preparação do aparelho estão reunidos nos capítulos correspondentes:

Mais informações: "Colocação em funcionamento", Página 93

Mais informações: "Preparação", Página 135

Breve descrição



Dependendo do tipo de utilizador com sessão iniciada no aparelho, as definições e os parâmetros de definições podem ser editados e alterados (permissão de edição).

Se um utilizador com sessão iniciada no aparelho não tiver permissão de edição para uma definição ou um parâmetro de definições, essa definição ou parâmetro de definições apresenta-se a cinzento e não pode abrir-se nem editar-se.



Dependendo das opções de software ativadas no aparelho, estão disponíveis diferentes definições e parâmetros de definições nas configurações.

Se, p. ex., a não estiver ativada no aparelho, os parâmetros de definições necessários para esta opção de software não são mostrados no aparelho.

Função	Descrição
Geral	Definições gerais e informações
Interfaces	Configuração das interfaces e das unidades de dados em rede
Utilizador	Configuração dos utilizadores
Eixos	Configuração dos encoders ligados e das compensações de erros
Serviço	Configuração das opções de software, funções de assistência e informações

Chamada



- ▶ No menu principal, tocar em **Definições**

15.2 Geral

Este capítulo descreve as definições para configuração da utilização e representação.

15.2.1 Informações do dispositivo

Caminho: **Definições ► Geral ► Informações do dispositivo**

A vista geral mostra as informações fundamentais do software.

Parâmetros	Mostra a informação
Tipo de aparelho	Designação de produto do aparelho
Número de artigo	Número de identidade do aparelho
Número de série	Número de série do aparelho
Versão de firmware	Número de versão do firmware
Firmware elaborado em	Data da criação do firmware
Última atualização de firmware em	Data da última atualização de firmware
Espaço de memória livre	Espaço de memória livre na memória interna Internal
Memória de trabalho (RAM) livre	Memória de trabalho livre do sistema
Número de arranques do aparelho	Quantidade de arranques do aparelho com o firmware atual
Tempo de funcionamento	Tempo de funcionamento do aparelho com o firmware atual

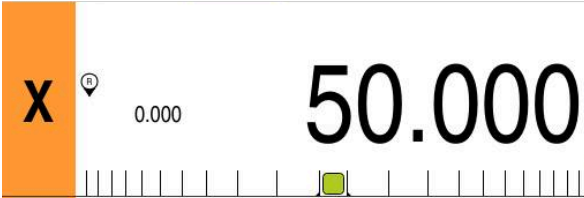
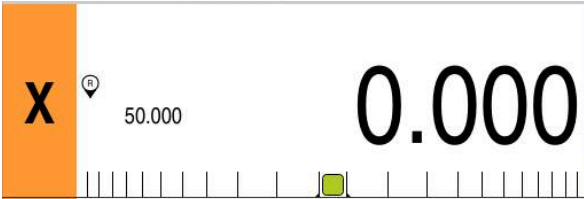
15.2.2 Monitor e ecrã tátil


Caminho: **Definições ► Geral ► Monitor e ecrã tátil**

Parâmetros	Explicação
Brilho	Brilho do ecrã <ul style="list-style-type: none"> ■ Intervalo de ajuste: 1 % ... 100 % ■ Ajuste standard: 85 %
Ativação do modo economizador de energia	Tempo até que o modo economizador de energia é ativado <ul style="list-style-type: none"> ■ Intervalo de ajuste: 0 ... 120 min O valor "0" desativa o modo economizador de energia ■ Ajuste standard: 30 minutos
Encerramento do modo economiz. energia	Ações necessárias para ativar novamente o ecrã <ul style="list-style-type: none"> ■ Tocar e puxar: tocar no ecrã tátil e puxar a seta da margem inferior para cima ■ Tocar: tocar no ecrã tátil ■ Tocar ou movimento de eixo: tocar no ecrã tátil ou mover eixo ■ Ajuste standard: Tocar e puxar

15.2.3 Representação

Caminho: Definições ► Geral ► Representação

Parâmetros	Explicação
Visualização de posição	<p>Configuração da visualização de posição no modo de funcionamento MDI e no modo de funcionamento Execução do programa. A configuração determina também os requisitos de operação do assistente no modo de funcionamento MDI e no modo de funcionamento Execução do programa:</p> <ul style="list-style-type: none"> ■ Posição com percurso restante - O assistente obriga a deslocar o eixo para a posição indicada. ■ Percurso restante com posição - O assistente obriga a deslocar o eixo para 0, aparecendo uma ajuda ao posicionamento. <p>Ajustes:</p> <ul style="list-style-type: none"> ■ posição: a posição é mostrada em tamanho grande  <ul style="list-style-type: none"> ■ Posição com percurso restante: a posição é mostrada em tamanho grande, o percurso restante em tamanho pequeno  <ul style="list-style-type: none"> ■ Percurso restante com posição: o percurso restante é mostrado em tamanho grande, a posição em tamanho pequeno  <ul style="list-style-type: none"> ■ Ajuste standard: Percurso restante com posição
Valores de posição	<p>Os valores de posição podem reproduzir os valores reais ou os valores nominais dos eixos.</p> <p>Ajustes:</p> <ul style="list-style-type: none"> ■ Valor real ■ Valor nominal ■ Ajuste standard: Valor real

Parâmetros	Explicação
Indicador de percurso restante	<p>Visualização do indicador de percurso restante no modo de funcionamento MDI</p>  <ul style="list-style-type: none"> ■ Ajustes: ON ou OFF ■ Valor padrão: ON
Posições antes da vírgula para representação dos eixos ajustada ao tamanho	<p>A quantidade de casas pré-decimais determina o tamanho em que são apresentados os valores de posição. Excedendo-se a quantidade de casas pré-decimais, a visualização diminui, para que todas as casas possam ser representadas.</p> <ul style="list-style-type: none"> ■ Intervalo de ajuste: 0 ... 6 ■ Valor padrão: 3
Janela de simulação	<p>Configuração da janela de simulação para o modo de funcionamento MDI e execução do programa.</p> <p>Mais informações: "Janela de simulação", Página 221</p>
Eixos de maquinagem radiais	<p>Visualização do eixo de maquinagem radial</p> <p>Ajustes:</p> <ul style="list-style-type: none"> ■ Raio ■ Diâmetro ■ Valor padrão: Raio

15.2.4 Janela de simulação

Caminho: **Definições ► Geral ► Representação ► Janela de simulação**

Parâmetros	Explicação
Espessura da linha da posição da ferramenta	<p>Espessura da linha para representação da posição da ferramenta</p> <ul style="list-style-type: none"> ■ Ajustes: Standard ou Negrito ■ Valor padrão: Standard
Cor da posição da ferramenta	<p>Definição da cor para representação da posição da ferramenta</p> <ul style="list-style-type: none"> ■ Intervalo de ajuste: escala de cores ■ Ajuste standard: Laranja
Espessura da linha do elemento de contorno atual	<p>Espessura da linha para representação do elemento de contorno atual</p> <ul style="list-style-type: none"> ■ Ajustes: Standard ou Negrito ■ Valor padrão: Standard
Cor do elemento de contorno atual	<p>Definição da cor para representação do elemento de contorno atual</p> <ul style="list-style-type: none"> ■ Intervalo de ajuste: escala de cores ■ Ajuste standard: Verde
Pista da ferramenta	<p>Utilização da pista da ferramenta</p> <ul style="list-style-type: none"> ■ Ajustes: ON ou OFF ■ Valor padrão: ON

Parâmetros	Explicação
Ferramenta sempre visível	A ferramenta está sempre visível na janela de simulação. Apresentam-se o contorno e a posição atual da ferramenta. A área é redimensionada durante a deslocação <ul style="list-style-type: none"> ■ Ajustes: ON ou OFF ■ Valor padrão: OFF
Alinhamento horizontal	Alinhamento horizontal do sistema de coordenadas na janela de simulação <p>Ajustes:</p> <ul style="list-style-type: none"> ■ Para a direita: valores ascendentes para a direita ■ Para a esquerda: valores ascendentes para a esquerda ■ Valor padrão: Para a direita
Alinhamento vertical	Alinhamento vertical do sistema de coordenadas na janela de simulação <p>Ajustes:</p> <ul style="list-style-type: none"> ■ Para cima: valores ascendentes para cima ■ Para baixo: valores ascendentes para baixo ■ Valor padrão: Para cima



Com os botões do ecrã **Anular**, é possível repor as definições de cor da janela de simulação nas definições de fábrica.

15.2.5 Dispositivos de entrada

Caminho: **Definições ► Geral ► Dispositivos de entrada**

Parâmetros	Explicação
Substituto do rato p. gestos Multitouch	Predefine-se se o comando por rato deve substituir o comando através do ecrã tátil (Multitouch) <p>Ajustes:</p> <ul style="list-style-type: none"> ■ Auto (até ao primeiro Multitouch): o toque no ecrã tátil leva à desativação do rato ■ Ligado (sem Multitouch): o comando só é possível com o rato, o ecrã tátil está desativado ■ Desligado (só Multitouch): o comando só é possível através do ecrã tátil, o rato está desativado ■ Ajuste standard: Auto (até ao primeiro Multitouch)
Atribuição do teclado USB	Se um teclado USB estiver ligado: <ul style="list-style-type: none"> ■ Seleção do idioma da disposição do teclado

15.2.6 Sons


Caminho: **Definições ► Geral ► Sons**

Os sons disponíveis estão reunidos em áreas temáticas. Dentro de uma área temática, os sons diferenciam-se entre si.

Parâmetros	Explicação
Altifalantes	Utilização do altifalante integrado na parte posterior do aparelho <ul style="list-style-type: none"> ■ Ajustes: ON ou OFF ■ Ajuste standard: ON
Volume	Volume de som do altifalante do aparelho <ul style="list-style-type: none"> ■ Intervalo de ajuste: 0 % ... 100 % ■ Ajuste standard: 50 %
Mensagem e erro	Tema do som de sinal ao mostrar-se uma mensagem Ao fazer-se a seleção, ouve-se o som de sinal do tema selecionado <ul style="list-style-type: none"> ■ Ajustes: Standard, Guitarra, Robô, Universo, Sem som ■ Ajuste standard: Standard
Som das teclas	Tema do som de sinal ao operar-se uma consola Ao fazer-se a seleção, ouve-se o som de sinal do tema selecionado <ul style="list-style-type: none"> ■ Ajustes: Standard, Guitarra, Robô, Universo, Sem som ■ Ajuste standard: Standard

15.2.7 Impressora

Caminho: **Definições ► Geral ► Impressora**

 O atual firmware dos aparelhos desta série não suporta esta função.

15.2.8 Data e hora

Caminho: **Definições ► Geral ► Data e hora**

Parâmetros	Explicação
Data e hora	Data e hora atuais do aparelho <ul style="list-style-type: none"> ■ Ajustes: Ano, Mês, Dia, Hora, Minuto ■ Ajuste standard: hora atual do sistema
Formato data	Formato da visualização da data Ajustes: <ul style="list-style-type: none"> ■ MM-DD-YYYY: mês, dia, ano ■ DD-MM-YYYY: dia, mês, ano ■ YYYY-MM-DD: ano, mês, dia ■ Ajuste standard: YYYY-MM-DD (p. ex., "2016-01-31")

15.2.9 Unidades

Caminho: **Definições ► Geral ► Unidades**

Parâmetros	Explicação
Unidade para valores lineares	Unidade dos valores lineares <ul style="list-style-type: none"> ■ Ajustes: Milímetros ou Polegadas ■ Ajuste standard: Milímetros
Método de arredondamento para valores lineares	Método de arredondamento para valores lineares Ajustes: <ul style="list-style-type: none"> ■ Comercial: As casas decimais de 1 a 4 são arredondadas para baixo, as casas decimais de 5 a 9 são arredondadas para cima ■ Arredond.defeito: As casas decimais de 1 a 9 são arredondadas para baixo ■ Arredond.excesso: As casas decimais de 1 a 9 são arredondadas para cima ■ Recortar: As casas decimais são cortadas sem arredondar para cima ou para baixo ■ Arredondar para 0 e 5: As casas ≤ 24 ou ≥ 75 são arredondadas para 0, as casas decimais ≥ 25 ou ≤ 74 são arredondadas para 5 ("arredondamento suíço") ■ Ajuste standard: Comercial
Casas decimais para valores lineares	Número de casas decimais de valores lineares Intervalo de ajuste: <ul style="list-style-type: none"> ■ Milímetros: 0 ... 5 ■ Polegadas: 0 ... 7 Valor padrão: <ul style="list-style-type: none"> ■ Milímetros: 4 ■ Polegadas: 6
Unidade para valores angulares	Unidade para valores angulares Ajustes: <ul style="list-style-type: none"> ■ Radiano: Ângulo em radianos (rad) ■ Graus decimais: Ângulo em graus (°) com casas decimais ■ Grau-Min-Seg: Ângulo em graus (°), minutos ['] e segundos ["] ■ Ajuste standard: Graus decimais

Parâmetros	Explicação
Método de arredondamento para valores angulares	<p>Método de arredondamento para valores angulares decimais</p> <p>Ajustes:</p> <ul style="list-style-type: none"> ■ Comercial: As casas decimais de 1 a 4 são arredondadas para baixo, as casas decimais de 5 a 9 são arredondadas para cima ■ Arredond.defeito: As casas decimais de 1 a 9 são arredondadas para baixo ■ Arredond.excesso: As casas decimais de 1 a 9 são arredondadas para cima ■ Recortar: As casas decimais são cortadas sem arredondar para cima ou para baixo ■ Arredondar para 0 e 5: As casas ≤ 24 ou ≥ 75 são arredondadas para 0, as casas decimais ≥ 25 ou ≤ 74 são arredondadas para 5 ("arredondamento suíço") ■ Ajuste standard: Comercial
Casas decimais para valores angulares	<p>Número de casas decimais de valores angulares</p> <p>Intervalo de ajuste:</p> <ul style="list-style-type: none"> ■ Radiano: 0 ... 7 ■ Graus decimais: 0 ... 5 ■ Grau-Min-Seg: 0 ... 2 <p>Valor padrão:</p> <ul style="list-style-type: none"> ■ Radiano: 5 ■ Graus decimais: 3 ■ Grau-Min-Seg: 0
Separador decimal	<p>Carácter de separação para representação dos valores</p> <ul style="list-style-type: none"> ■ Ajustes: Ponto ou Vírgula ■ Ajuste standard: Ponto

15.2.10 Direitos de autor

Caminho: **Definições ► Geral ► Direitos de autor**

Parâmetros	Significado e função
Software Open Source	Visualização das licenças do software utilizado

15.2.11 Recomendações de assistência técnica

Caminho: **Definições ► Geral ► Recomendações de assistência técnica**

Parâmetros	Significado e função
HEIDENHAIN	Visualização de um documento com endereços de assistência HEIDENHAIN
Recomendações de assistência técnica OEM	<p>Visualização de um documento com recomendações de assistência do fabricante da máquina</p> <ul style="list-style-type: none"> ■ Standard: documento com endereços de assistência HEIDENHAIN <p>Mais informações: "Adicionar documentação", Página 119</p>

15.2.12 Documentação

Caminho: **Definições ► Geral ► Documentação**

Parâmetros	Significado e função
Manual de instruções	<p>Visualização do manual de instruções guardado no aparelho</p> <ul style="list-style-type: none"> ■ Standard: nenhum documento disponível, pode ser adicionado o documento no idioma desejado <p>Mais informações: "Documentação", Página 269</p>

15.3 Interfaces

Este capítulo descreve as definições para configuração de redes, unidades de dados em rede e dispositivos USB de armazenamento em massa.

15.3.1 Rede

Caminho: **Definições ► Interfaces ► Rede ► X116**



Contacte o administrador da sua rede para se informar das definições de rede corretas para a configuração do aparelho.

Parâmetros	Explicação
Endereço MAC	Endereço de hardware inequívoco do adaptador de rede
DHCP	Endereço de rede dinâmico atribuído ao aparelho <ul style="list-style-type: none"> ■ Ajustes: ON ou OFF ■ Valor padrão: ON
Endereço IPv4	Endereço de rede com quatro blocos numéricos O endereço de rede é atribuído automaticamente com DHCP ativado ou pode ser registado manualmente <ul style="list-style-type: none"> ■ Intervalo de ajuste: 0.0.0.1 ... 255 255 255 255
Máscara de subrede IPv4	Identificação dentro da rede com quatro blocos numéricos A submáscara de rede é atribuída automaticamente com DHCP ativado ou pode ser registada manualmente. <ul style="list-style-type: none"> ■ Intervalo de ajuste: 0.0.0.0 ... 255.255.255.255
Gateway padrão IPv4	Endereço de rede do router que liga uma rede <div data-bbox="699 1352 756 1408" data-label="Image"> </div> <p>O endereço de rede é atribuído automaticamente com DHCP ativado ou pode ser registado manualmente.</p> <ul style="list-style-type: none"> ■ Intervalo de ajuste: 0.0.0.1 ... 255 255 255 255
SLAAC IPv6	Endereço de rede com espaço de endereçamento ampliado Obrigatório apenas se suportado pela rede <ul style="list-style-type: none"> ■ Ajustes: ON ou OFF ■ Valor padrão: OFF
Endereço IPv6	É atribuído automaticamente em caso de SLAAC IPv6 ativo
Comprimento de prefixo de subrede IPv6	Prefixo de subrede em redes IPv6
Gateway padrão IPv6	Endereço de rede do router que liga uma rede
Servidor DNS preferido	Servidor principal para implementação dos endereços IP
Servidor DNS alternativo	Servidor opcional para implementação dos endereços IP

15.3.2 Controlador de rede

Caminho: **Definições ► Interfaces ► Controlador de rede**



Contacte o administrador da sua rede para se informar das definições de rede corretas para a configuração do aparelho.

Parâmetros	Explicação
Nome	Nome da pasta para visualização na gestão de ficheiros Valor padrão: Share (não é possível alterar)
Endereço de IP do servidor ou nome de host	Nome ou endereço de rede do servidor
Pasta ativada	Nome da pasta ativada
Nome de utilizador	Nome do utilizador autorizado
Palavra-passe	Palavra-passe do utilizador autorizado
Mostrar a palavra-passe	Visualização da palavra-passe em Klartext <ul style="list-style-type: none"> ■ Ajustes: ON ou OFF ■ Valor padrão: OFF
Opções de unidade de dados em rede	Configuração da Autenticação , para encriptação da palavra-passe na rede Ajustes: <ul style="list-style-type: none"> ■ Nenhum ■ Autenticação Kerberos V5 ■ Autenticação Kerberos V5 e assinatura de pacotes ■ Hashing de palavra-passe NTLM ■ Hashing de palavra-passe NTLM com assinatura ■ Hashing de palavra-passe NTLMv2 ■ Hashing de palavra-passe NTLMv2 com assinatura ■ Valor padrão: Nenhum Configuração das Opções de ligação Ajustes: <ul style="list-style-type: none"> ■ Valor padrão: nounix,noserverino

15.3.3 USB

Caminho: **Definições ► Interfaces ► USB**

Parâmetros	Explicação
Reconhecer autom. dispositivos USB de armazen. massa ligados	<p>Deteção automática de um dispositivo USB de armazenamento em massa</p> <ul style="list-style-type: none"> ■ Ajustes: ON ou OFF ■ Ajuste standard: ON

15.3.4 Eixos (funções de comando)

Caminho: **Definições ► Interfaces ► Funções de comando ► Eixos**

Os modos de funcionamento Modo manual e Modo MDI permitem repor a zero todos os eixos ou eixos individuais, definindo a entrada digital atribuída.



Dependendo da versão do produto, da configuração e dos encoders conectados, pode acontecer que nem todos os parâmetros e opções descritos estejam disponíveis.

Parâmetros	Explicação
Definições gerais	<p>Atribuição da entrada digital de acordo com a ocupação dos pinos, para repor a zero todos os eixos</p> <p>Ajuste standard: Não ligado</p>
<Nome do eixo>	<p>Atribuição da entrada digital de acordo com a ocupação dos pinos, para repor o eixo a zero</p> <p>Ajuste standard: Não ligado</p>

15.3.5 Funções de comando dependentes da posição

Caminho: **Definições ► Interfaces ► Funções de comando dependentes da posição ► +**

Com funções de comando dependentes da posição, é possível definir saídas lógicas num determinado sistema de referência consoante a posição de um eixo. Para tal, estão disponíveis posições de comando e intervalos de posições.



Dependendo da versão do produto, da configuração e dos encoders conectados, pode acontecer que nem todos os parâmetros e opções descritos estejam disponíveis.

Parâmetros	Explicação
Nome	Nome da função de comando
Função de comando	<p>Seleciona-se se a função de comando é ativada ou desativada</p> <ul style="list-style-type: none"> ■ Definições: ON ou OFF ■ Ajuste standard: ON

Parâmetros	Explicação
Sistema de referência	Seleção do sistema de referência desejado <ul style="list-style-type: none"> ■ Sistema de coordenadas da máquina ■ Ponto de referência ■ Posição final ■ Ponta da ferramenta
Eixo	Seleção do eixo desejado
Ponto de comando	Seleção da posição axial do ponto de comando Ajuste standard: 0.0000
Modo de comando	Seleção do modo de comando desejado <ul style="list-style-type: none"> ■ Flanco de Low para High ■ Flanco de High para Low ■ Intervalo de Low para High ■ Intervalo de High para Low ■ Ajuste standard: Flanco de Low para High
Saída	Seleção da saída desejada <ul style="list-style-type: none"> ■ X105.13 ... X105.16 (Dout 0, Dout 2, Dout 4, Dout 6) ■ X105.32 ... X105.35 (Dout 1, Dout 3, Dout 5, Dout 7) ■ X113.04 (Dout 0)
A saída está invertida	Com a função ativada é definida a saída, se a condição de comando não for cumprida ou se a função de comando estiver inativa <ul style="list-style-type: none"> ■ Valor padrão: não ativada
Impulso	Seleciona-se se o impulso é ativado ou desativado <ul style="list-style-type: none"> ■ Definições: ON ou OFF ■ Ajuste standard: ON
Duração do impulso	Seleção da duração do impulso desejada <ul style="list-style-type: none"> ■ 0.1 s ... 999 s ■ Definição padrão: 0.0 s
Limite inferior	Seleção do limite inferior da posição axial na qual se deve comutar (apenas no modo de comando Intervalo)
Limite superior	Seleção do limite superior da posição axial na qual se deve comutar (apenas no modo de comando Intervalo)
Eliminar registo	Eliminação da função de comando dependente da posição

15.4 Utilizador

Este capítulo descreve as definições para configuração de utilizadores e grupos de utilizadores

15.4.1 OEM

Caminho: **Definições ► Utilizador ► OEM**

O utilizador **OEM** (Original Equipment Manufacturer) possui o mais alto nível de permissões. Pode efetuar a configuração de hardware do aparelho (p. ex., a ligação de encoders e sensores). Pode criar utilizadores do tipo **Setup** e **Operator** e configurar os utilizadores **Setup** e **Operator**. O utilizador **OEM** não pode ser duplicado nem eliminado. Não pode iniciar sessão automaticamente.

Parâmetros	Explicação	Permissão de edição
Nome	Nome do utilizador ■ Valor padrão: OEM	–
Nome próprio	Nome próprio do utilizador ■ Valor padrão: –	–
Departamento	Departamento do utilizador ■ Valor padrão: –	–
Grupo	Grupo do utilizador ■ Valor padrão: oem	–
Palavra-passe	Palavra-passe do utilizador ■ Valor padrão: oem	OEM
Idioma	Idioma do utilizador	OEM
Início de sessão automático	No arranque do aparelho: início de sessão automático do último utilizador a iniciar sessão ■ Valor padrão: OFF	–
Remover conta de utilizador	Eliminação da conta do utilizador	–

15.4.2 Setup

Caminho: **Definições ► Utilizador ► Setup**

O utilizador **Setup** configura o aparelho para a operação no local de utilização. Pode criar utilizadores do tipo **Operator**. O utilizador **Setup** não pode ser duplicado nem eliminado. Não pode iniciar sessão automaticamente.

Parâmetros	Explicação	Permissão de edição
Nome	Nome do utilizador ■ Valor padrão: Setup	–
Nome próprio	Nome próprio do utilizador ■ Valor padrão: –	–
Departamento	Departamento do utilizador ■ Valor padrão: –	–
Grupo	Grupo do utilizador ■ Valor padrão: setup	–
Palavra-passe	Palavra-passe do utilizador ■ Valor padrão: setup	Setup, OEM
Idioma	Idioma do utilizador	Setup, OEM
Início de sessão automático	No rearranque do aparelho: início de sessão automático do último utilizador a iniciar sessão ■ Valor padrão: OFF	–
Remover conta de utilizador	Eliminação da conta do utilizador	–

15.4.3 Operator

Caminho: **Definições ► Utilizador ► Operator**


O utilizador **Operator** dispõe de permissão para executar as funções básicas do aparelho.

Um utilizador do tipo **Operator** não pode criar outros utilizadores nem, p. ex., alterar o seu nome ou o seu idioma. Um utilizador do grupo **Operator** pode iniciar sessão automaticamente quando o aparelho é ligado.

Parâmetros	Explicação	Permissão de edição
Nome	Nome do utilizador ■ Valor padrão: Operator	Operator, Setup, OEM
Nome próprio	Nome próprio do utilizador	Operator, Setup, OEM
Departamento	Departamento do utilizador ■ Valor padrão: –	Operator, Setup, OEM
Grupo	Grupo do utilizador ■ Valor padrão: operator	–
Palavra-passe	Palavra-passe do utilizador ■ Valor padrão: operator	Operator, Setup, OEM
Idioma	Idioma do utilizador	Operator, Setup, OEM
Início de sessão automático	No rearranque do aparelho: início de sessão automático do último utilizador a iniciar sessão ■ Ajustes: ON ou OFF ■ Valor padrão: OFF	Operator, Setup, OEM
Remover conta de utilizador	Eliminação da conta do utilizador	Setup, OEM

15.4.4 Adicionar Utilizador

Caminho: **Definições ► Utilizador ► +**

Parâmetros	Explicação
	Adicionar um novo utilizador do tipo Operator Mais informações: "Criar e configurar utilizador", Página 140 Não podem ser adicionados mais utilizadores do tipo OEM e Setup .

15.5 Eixos

Este capítulo descreve as definições para a configuração de eixos e aparelhos atribuídos



Dependendo da versão do produto, da configuração e dos encoders conectados, pode acontecer que nem todos os parâmetros e opções descritos estejam disponíveis.

15.5.1 Princípios básicos para configuração dos eixos



Para poder utilizar funções como a execução de blocos, é necessário que a configuração dos eixos cumpra as convenções para a aplicação correspondente.

Sistema de referência em tornos

Na maquinagem de uma peça de trabalho num torno, as indicações de coordenadas dos eixos principais X, Y e Z referem-se ao ponto zero da peça de trabalho. O eixo de referência ao torneiar é o eixo de rotação do mandril. Este eixo é o eixo Z. O eixo X evolui na direção do raio ou do diâmetro. O eixo Y é perpendicular ao eixo X e ao eixo Z e utiliza-se para a maquinagem fora do centro da peça de trabalho. A posição da extremidade da ferramenta é descrita inequivocamente com uma posição X e Z.

As indicações angulares do eixo rotativo C referem-se ao ponto zero do eixo rotativo C.

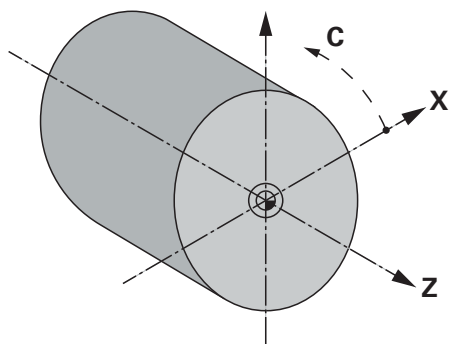


Figura 51: Correspondência do sistema de coordenadas retangulares com a peça de trabalho

15.5.2 Marcas de referência

Caminho: **Definições ► Eixos ► Definições gerais ► Marcas de referência**

Parâmetros	Explicação
Procura de marcas de referência após o arranque do aparelho	<p>Ajuste da procura de marcas de referência após o arranque do aparelho</p> <p>Ajustes:</p> <ul style="list-style-type: none"> ■ ON: A procura de marcas de referência deve ser feita após o arranque ■ OFF: Não é requerida nenhuma procura de marcas de referência após o arranque do aparelho ■ Valor padrão: ON
Cancelamento da procura de marcas de referência para todos os utilizadores possível	<p>Determina se a procura de marcas de referência pode ser cancelada por todos os tipos de utilizador</p> <p>Definições</p> <ul style="list-style-type: none"> ■ ON: Todos os tipos de utilizador podem cancelar a procura de marcas de referência ■ OFF: Apenas o tipo de utilizador OEM ou Setup pode cancelar a procura de marcas de referência ■ Valor padrão: OFF
Procura de marcas de referência	Iniciar dá início à procura de marcas de referência e abre a área de trabalho
Estado da procura de marcas de referência	<p>Mostra se a procura de marcas de referência foi bem sucedida</p> <p>Visualização:</p> <ul style="list-style-type: none"> ■ Bem sucedido ■ Mal sucedido
Cancelamento da procura de marcas de referência	<p>Mostra se a procura de marcas de referência foi cancelada</p> <p>Visualização:</p> <ul style="list-style-type: none"> ■ Sim ■ Não

15.5.3 Informação

Caminho: **Definições ► Eixos ► Definições gerais ► Informação**

Parâmetros	Explicação
Atribuição das entradas de encoders a eixos	Mostra a atribuição das entradas de encoders a eixos
Atribuição das saídas analógicas a eixos	Mostra a atribuição das saídas analógicas aos eixos
Atribuição das entradas analógicas a eixos	Mostra a atribuição das entradas analógicas aos eixos
Atribuição das saídas digitais a eixos	Mostra a atribuição das saídas digitais aos eixos
Atribuição das entradas digitais a eixos	Mostra a atribuição das entradas digitais aos eixos



Com os botões do ecrã **Restaurar**, é possível voltar repor as atribuições das entradas e saídas.

15.5.4 Funções de comando

Caminho: **Definições ► Eixos ► Definições gerais ► Funções de comando**



As funções de comando não podem ser utilizadas como componentes de uma função de segurança.

Parâmetros	Explicação
Entradas	Atribuição da entrada digital para cada função de comando de acordo com a ocupação dos pinos Mais informações: "Entradas (Funções de comando)", Página 237
Saídas	Atribuição da saída digital para cada função de comando de acordo com a ocupação dos pinos Mais informações: "Saídas (Funções de comando)", Página 237

15.5.5 Entradas (Funções de comando)



As funções de comando não podem ser utilizadas como componentes de uma função de segurança.

Caminho: **Definições** ► **Eixos** ► **Definições gerais** ► **Funções de comando** ► **Entradas**

Parâmetros	Explicação
Tensão de comando ligada	Atribuição da entrada digital para consulta da tensão de comando externa (p. ex., para a máquina a comandar) <ul style="list-style-type: none"> Valor padrão: Não ligado
Desligamento de emergência ativo	Atribuição da entrada digital para consultar se um interruptor de desligamento de emergência ligado externamente foi ativado <ul style="list-style-type: none"> Valor padrão: Não ligado
	Atribuição da entrada digital a um botão com o seguinte efeito: <ul style="list-style-type: none"> Modo manual: a pressão do botão detém o avanço automático durante os movimentos de eixo que são comandados através das teclas de Jog. Modo MDI e Execução do programa: o botão funciona como tecla NC-STOPP. A pressão do botão para e interrompe os ciclos de um bloco de programa Valor padrão: Não ligado

15.5.6 Saídas (Funções de comando)



As funções de comando não podem ser utilizadas como componentes de uma função de segurança.

Caminho: **Definições** ► **Eixos** ► **Definições gerais** ► **Funções de comando** ► **Saídas**

Parâmetros	Explicação
Refrigerante	Atribuição da saída digital para ativação ou desativação do abastecimento de lubrificante de refrigeração da máquina-ferramenta. <ul style="list-style-type: none"> Valor padrão: Não ligado
Função de comando definida pelo utilizador	Atribuição da saída de relé que se liga alguns segundos após o encerramento do aparelho. O relé está ligado a um circuito com função de contacto mantido que corta a corrente do aparelho e da máquina-ferramenta ao surgir este sinal. Exemplo: este circuito pode acoplar a ligação e desligamento do aparelho à ligação e desligamento da máquina-ferramenta a comandar. <ul style="list-style-type: none"> Valor padrão: Não ligado

15.5.7 Adicionar Funções M

Caminho: **Definições** ► **Eixos** ► **Definições gerais** ► **Funções M** ► +

Parâmetros	Explicação
Nome	Introdução de um nome para a nova função M <ul style="list-style-type: none"> Intervalo de ajuste: M100 ... M120 Configuração ver "Configurar funções M", Página 238



15.5.8 Configurar funções M

Caminho: **Definições** ► **Eixos** ► **Definições gerais** ► **Funções M** ► **M100 ... M120**

Parâmetros	Explicação
Nome	Introdução de um nome para a função M <ul style="list-style-type: none"> Intervalo de ajuste: M100 ... M120
Saída digital	Atribuição da saída digital para a função M de acordo com a ocupação dos pinos <ul style="list-style-type: none"> Valor padrão: Não ligado
Restore switching state after device restart	Identificação da função M como persistente Definições: <ul style="list-style-type: none"> ON: a função M é guardada persistente OFF: a função M é guardada não persistente Valor padrão: ON
Digital input for switching enable	Atribuição da entrada para ativação da função M <ul style="list-style-type: none"> Valor padrão: Não ligado
Remover	Remoção da função M selecionada

15.5.9 Diameter axis

Caminho: **Definições ► Eixos ► Definições gerais ► Diameter axis**

Parâmetros	Explicação
Preset setting via axis label	<p>Estabelece se a definição rápida de um ponto de referência através do label de eixo deve ser ativada</p> <div style="border: 1px solid black; padding: 5px; margin: 10px 0;"> <p> A definição do ponto de referência através do label de eixo pode causar deslocamentos involuntários do ponto de referência para fora do centro da peça de trabalho.</p> </div> <p>Definições:</p> <ul style="list-style-type: none"> ■ ON: a definição do ponto de referência através do label de eixo está ativa ■ OFF: a definição do ponto de referência através do label de eixo está inativa ■ Valor padrão: OFF
Consider presets with CSS	<p>Determina se os pontos de referência devem ser considerados com CSS</p> <div style="border: 1px solid black; padding: 5px; margin: 10px 0;"> <p> Considerar os pontos de referência com CSS pode levar a que a CSS deixe de atuar no conto central físico da peça de trabalho.</p> </div> <p>Definições:</p> <ul style="list-style-type: none"> ■ ON: consideração dos valores dos pontos de referência com CSS está ativa ■ OFF: consideração dos valores dos pontos de referência com CSS está inativa ■ Valor padrão: OFF

15.5.10 <Nome do eixo> (definições do eixo)

Caminho: **Definições** ► **Eixos** ► <Nome do eixo>



Para poder utilizar funções como a execução de blocos, é necessário que a configuração dos eixos cumpra as convenções para a aplicação correspondente.

Mais informações: "Princípios básicos para configuração dos eixos", Página 234

Parâmetros	Explicação
Nome do eixo	<p>Seleção do nome do eixo que é apresentado na pré-visualização de posição</p> <p>Ajuste standard: Não definido</p> <div data-bbox="699 853 754 907" data-label="Image"> </div> <p>É possível configurar os seguintes eixos: X, Z, Zo, C, S.</p> <div data-bbox="699 981 754 1034" data-label="Image"> </div> <p>O nome de eixo S aparece na seleção assim que a opção Ferramenta, Mandril engrenado é escolhida no tipo de eixo.</p>
Tipo de eixo	<p>Definição do tipo de eixo</p> <p>Ajustes:</p> <ul style="list-style-type: none"> ■ Não definido ■ Eixo ■ Eixo acoplado: eixo cujo valor de posição é calculado com um eixo principal <div data-bbox="735 1384 791 1438" data-label="Image"> </div> <p>Os eixos de acoplamento não aparecem na visualização de posições. A visualização de posições mostra somente o eixo principal com o valor de posição calculado dos dois eixos.</p> <div data-bbox="735 1563 791 1617" data-label="Image"> </div> <p>Com eixos de acoplamento, o dispositivo ajusta automaticamente o nome do eixo. O nome do eixo é composto pelo nome do eixo principal e pelo tipo de cálculo selecionado, p. ex., +X.</p> <ul style="list-style-type: none"> ■ Ferramenta ■ Mandril engrenado ■ Valor padrão: Eixo
Sistema de medida	<p>Configuração do encoder ligado</p> <p>Mais informações: "Sistema de medida", Página 242</p>
Compensação de erros	<p>Configuração da compensação de erros linear LEC ou da compensação de erros linear por secção SLEC</p> <p>Mais informações: "Compensação de erros linear (LEC)", Página 250</p> <p>Mais informações: "Compensação de erros linear por secção (SLEC)", Página 250</p>

Parâmetros	Explicação
Janela de posicionamento	<p>Introdução do fator de escalonamento para a ajuda ao posicionamento no funcionamento MDI</p> <ul style="list-style-type: none"> ■ Intervalo de ajuste: 0020 mm ... 2.000 mm ■ Valor padrão: 0.100
Tempo de espera mínimo na janela de posicionamento manual	<p>Indicação de por quanto tempo os eixos têm de encontrar-se na janela de posicionamento até que o bloco seja concluído</p> <ul style="list-style-type: none"> ■ Intervalo de ajuste: 0 ms ... 10000 ms ■ Valor padrão: 0 ms
Eixo principal acoplado	<p>Para eixos do tipo de eixo Eixo acoplado: Seleção do eixo principal com o qual o eixo é acoplado Valor padrão: Nenhum</p>
Cálculo com eixo principal	<p>Para eixos do tipo de eixo Eixo acoplado: Tipo de cálculo dos valores de posição do eixo principal e eixo de acoplamento Ajustes:</p> <ul style="list-style-type: none"> ■ +: São adicionados valores de posição (eixo principal + eixo de acoplamento) ■ -: São subtraídos valores de posição (eixo principal + eixo de acoplamento) ■ Valor padrão: +

15.5.11 Sistema de medida

Caminho: **Definições** ► **Eixos** ► <Nome do eixo> ► **Sistema de medida**

Ajustes para encoders com interfaces do tipo EnDat 2.2

Parâmetros	Explicação
Entrada de encoders	Atribuição da entrada do encoder para o eixo do aparelho Ajustes: <ul style="list-style-type: none"> ■ Não ligado ■ X1 ■ X2 ■ X3 Mais informações: "Vista geral do aparelho", Página 47
Interfaces	Tipo de interface EnDat reconhecido automaticamente
Placa de características	Informações sobre o encoder que foram exportadas da placa de identificação eletrônica
Diagnósticos	Resultados do diagnóstico do encoder, avaliação do funcionamento do encoder, p. ex., com ganhos de excesso
Tipo de sistema de medida	Tipo do encoder ligado Ajustes: <ul style="list-style-type: none"> ■ Encoder linear: Eixo linear ■ Encoder angular: Eixo rotativo ■ Encoder angular como encoder linear: o eixo rotativo é mostrado como eixo linear ■ Valor padrão: Consoante o encoder ligado
Transposição mecânica	Para visualização de um eixo rotativo como eixo linear: Percurso de deslocação em mm por rotação <ul style="list-style-type: none"> ■ Intervalo de ajuste: 0.1 mm ... 1000 mm ■ Valor padrão: 1.0
Deslocação do ponto de referência	Configuração do offset entre a marca de referência e o ponto zero Mais informações: "Deslocação do ponto de referência", Página 247


Utilização de Encoder angular como encoder linear

Na configuração de um encoder angular ou de um encoder rotativo como encoder linear, devem-se respeitar determinados parâmetros, para excluir um transbordamento do sistema.

- A relação de transmissão deve ser selecionada de modo a que não se exceda a margem de deslocação máxima de 21474.483 mm.
- A deslocação do ponto de referência deve ser aplicada tendo em consideração a margem de deslocação máxima de ± 21474.483 mm, dado que este limite atua com e sem deslocação do ponto de referência.
- **Apenas no caso de encoders rotativos multivolta com EnDat 2.2:** O encoder rotativo deve ser montado de maneira a que um transbordamento do encoder rotativo não afete negativamente as coordenadas da máquina

Ajustes para encoders com interfaces do tipo 1 V_{SS} e 11 μA_{SS}

Parâmetros	Explicação
Entrada de encoders	Atribuição da entrada do encoder para o eixo do aparelho Ajustes: <ul style="list-style-type: none"> ■ Não ligado ■ X1 ■ X2 ■ X3 Mais informações: "Vista geral do aparelho", Página 47
Sinal incremental	Sinal do encoder ligado Ajustes: <ul style="list-style-type: none"> ■ 1 V_{SS}: Sinal de tensão senoidal ■ 11 μA: Sinal de corrente senoidal ■ Valor padrão: 1 V_{SS}
Tipo de sistema de medida	Tipo do encoder ligado Ajustes: <ul style="list-style-type: none"> ■ Encoder linear: Eixo linear ■ Encoder angular: Eixo rotativo ■ Encoder angular como encoder linear: o eixo rotativo é mostrado como eixo linear ■ Valor padrão: Consoante o encoder ligado
Período de sinal	Para encoders lineares Comprimento de um período de sinal <ul style="list-style-type: none"> ■ Intervalo de ajuste: 0.001 μm ... 1000000.000 μm ■ Valor padrão: 20.000
Número de linhas	Para encoders angulares e para visualização de um eixo rotativo como eixo linear. Quantidade de traços <ul style="list-style-type: none"> ■ Intervalo de ajuste: 1 ... 1000000 ■ Valor padrão: 1000
Processo de memorização	Inicia o processo de memorização para determinação do Número de linhas para um encoder angular com base no ângulo de rotação predefinido.
Modo visualizaç.	Para encoders angulares e para visualização de um eixo rotativo como eixo linear. Ajustes: <ul style="list-style-type: none"> ■ - ∞ ... ∞ ■ 0° ... 360° ■ -180° ... 180° ■ Valor padrão: - ∞ ... ∞
Transposição mecânica	Para visualização de um eixo rotativo como eixo linear: Percurso de deslocação em mm por rotação <ul style="list-style-type: none"> ■ Intervalo de ajuste: 0.1 mm ... 1000 mm ■ Valor padrão: 1.0

Parâmetros	Explicação
Marcas de referência	Configuração das Marcas de referência Mais informações: "Marcas de referência (Sistema de medida)", Página 246
Frequência de filtro analógico	Valor de frequência do filtro passa-baixo analógico Ajustes: <ul style="list-style-type: none"> ■ 33 kHz: supressão de frequências interferentes acima de 33 kHz ■ 400 kHz: supressão de frequências interferentes acima de 400 kHz ■ Valor padrão: 400 kHz
Resistência de terminação	Carga fantasma para evitar reflexões <ul style="list-style-type: none"> ■ Ajustes: ON ou OFF ■ Valor padrão: ON
Monitorização de erros	Supervisão dos erros de sinal Ajustes: <ul style="list-style-type: none"> ■ Desligado: monitorização de erros não ativa ■ Contaminação: monitorização de erros da amplitude de sinal ■ Frequência: monitorização de erros da frequência de sinal ■ Frequência & contaminação: monitorização de erros da amplitude de sinal e da frequência de sinal ■ Valor padrão: Frequência & contaminação <div style="border: 1px solid black; padding: 5px; margin-top: 10px;"> <p> Se um dos valores limite para monitorização de erros é excedido, aparece uma mensagem de aviso ou de erro.</p> </div> <p>Os valores limite dependem do sinal do encoder ligado:</p> <ul style="list-style-type: none"> ■ Sinal 1 Vss, Ajuste Contaminação <ul style="list-style-type: none"> ■ Mensagem de aviso com uma tensão de $\leq 0,45$ V ■ Mensagem de erro com uma tensão de $\leq 0,18$ V ou $\geq 1,34$ V ■ Sinal 1 Vss, Ajuste Frequência <ul style="list-style-type: none"> ■ Mensagem de erro com uma frequência de ≥ 400 kHz ■ Sinal 11 μA, Ajuste Contaminação <ul style="list-style-type: none"> ■ Mensagem de aviso com uma corrente de $\leq 5,76$ μA ■ Mensagem de erro com uma corrente de $\leq 2,32$ μA ou $\geq 17,27$ μA ■ Sinal 11 μA, Ajuste Frequência <ul style="list-style-type: none"> ■ Mensagem de erro com uma frequência de ≥ 150 kHz
Sentido de contagem	Deteção de sinal durante o movimento do eixo Ajustes: <ul style="list-style-type: none"> ■ Positivo: a direção de deslocação corresponde ao sentido de contagem do encoder ■ Negativo: a direção de deslocação não corresponde ao sentido de contagem do encoder ■ Valor padrão: Positivo

Parâmetros	Explicação
Diagnósticos	Resultados do diagnóstico do encoder, avaliação do funcionamento do encoder, p. ex., com figura de Lissajous

15.5.12 Marcas de referência (Sistema de medida)

Caminho: **Definições** ► **Eixos** ► **<Nome do eixo>** ► **Sistema de medida** ► **Marcas de referência**



Nos encoders seriais com interface EnDat, a procura de marcas de referência não se realiza, dado que os eixos são referenciados automaticamente.

Parâmetros	Explicação
Marca de referência	<p>Determinação do tipo de marca de referência</p> <p>Ajustes:</p> <ul style="list-style-type: none"> ■ Nenhum: Não existe nenhuma marca de referência ■ Uma: o encoder dispõe de uma marca de referência ■ Codificado: o encoder dispõe de marcas de referência codificadas ■ Valor padrão: Uma
Trajeto de deslocação máximo	<p>Para encoders lineares com marcas de referência codificadas: Trajeto de deslocação máximo para determinação da posição absoluta</p> <ul style="list-style-type: none"> ■ Intervalo de ajuste: 0.1 mm ... 10000.0 mm ■ Valor padrão: 20.0
Distância básica	<p>Para encoders angulares com marcas de referência codificadas: Distância básica máxima para determinação da posição absoluta</p> <ul style="list-style-type: none"> ■ Intervalo de ajuste: > 0° ... 360° ■ Valor padrão: 10.0
Interpolação	<p>Para encoders com interface TTL:</p> <p>Valor de interpolação dos encoders e interpolação integrada para avaliação das marcas de referência codificadas.</p> <p>Ajustes:</p> <ul style="list-style-type: none"> ■ Sem função ■ 2 vezes ■ 5 vezes ■ 10 vezes ■ 20 vezes ■ 50 vezes ■ Valor padrão: Sem função
Inversão dos impulsos da marca de referência	<p>Determina se os impulsos da marca de referência devem ser avaliados invertidos</p> <p>Definições</p> <ul style="list-style-type: none"> ■ ON: os impulsos de referência são avaliados invertidos ■ OFF: os impulsos de referência são avaliados não invertidos ■ Valor padrão: OFF
Deslocação do ponto de referência	<p>Configuração do offset entre a marca de referência e o ponto zero</p> <p>Mais informações: "Deslocação do ponto de referência", Página 247</p>

15.5.13 Deslocação do ponto de referência

Caminho: **Definições ► Eixos ► <Nome do eixo> ► Sistema de medida ► Marcas de referência ► Deslocação do ponto de referência**

Parâmetros	Explicação
Deslocação do ponto de referência	Ativação do cálculo do offset entre a marca de referência e o ponto zero da máquina <ul style="list-style-type: none"> ■ Intervalo de ajuste: ON ou OFF ■ Valor padrão: OFF
Deslocação do ponto de referência	Introdução manual do offset (em mm ou graus, dependendo do tipo de encoder selecionado) entre a marca de referência e o ponto zero Valor padrão: 0.00000
Posição atual para deslocação do ponto de referência	Aplicar aceita a posição atual como offset (em mm ou graus, dependendo do tipo de encoder selecionado) entre a marca de referência e o ponto zero

15.5.14 Diagnóstico para encoders com interface EnDat

Caminho: **Definições ► Eixos ► <Nome do eixo> ► Sistema de medida ► Diagnósticos**

Mensagem	Descrição
Erros de encoder	Os erros de encoder indicam a presença de uma anomalia do encoder Podem ser visualizados, p. ex., os erros de encoder seguintes: <ul style="list-style-type: none"> ■ Falha da iluminação ■ Amplitude de sinal incorreta ■ Posição incorreta ■ Sobretensão ■ Subtensão da alimentação ■ Sobrecorrente ■ Erro de bateria
Aviso de encoder	Os avisos de encoder indicam que determinados limites de tolerância do encoder foram alcançados ou excedidos Podem ser visualizados, p. ex., os avisos de encoder seguintes: <ul style="list-style-type: none"> ■ Colisão de frequências ■ Temperatura excedida ■ Reserva de regulação da iluminação ■ Carregamento da bateria ■ Ponto de referência

As mensagens podem ter o seguinte estado:

Estado	Avaliação
OK!	O encoder encontra-se dentro da especificação
Não suportado	A mensagem não é suportada pelo encoder
Erro!	Assistência/Manutenção recomendada; análises mais detalhadas com, p. ex., PWT 101 recomendadas

Caminho: **Definições ► Eixos ► <Nome do eixo> ► Sistema de medida ► Diagnósticos ► Funcional reserves**

Parâmetros	Explicação
Pista absoluta	Mostra o ganho de excesso da pista absoluta
Incremental track	Mostra o ganho de excesso da pista incremental
Cálculo do valor da posição	Mostra o ganho de excesso da formação de valores de posição
posição	Mostra a posição atual efetiva do encoder

O aparelho apresenta o ganho de excesso como barra de progresso.

Gama de cores	Campo	Avaliação
Amarelo	0 % ... 25 %	Assistência/Manutenção recomendada; teste com, p. ex., PWT 101 recomendado
Verde	25 % ... 100 %	O encoder encontra-se dentro da especificação

15.5.15 Diagnóstico para encoders com 1 V_{SS}/11 μA_{SS}

Caminho: Definições ► Eixos ► <Nome do eixo> ► Sistema de medida ► Diagnósticos

Parâmetros	Explicação
Amplitude A	Visualização da amplitude A em V
Amplitude B	Visualização da amplitude B em V
Asymmetry	Valor do desvio de simetria
Rapid traverse speed for radial movements	Desvio da fase de 90°
Freeze graph	<p>Congelar a figura de Lissajous</p> <p>Ajustes:</p> <ul style="list-style-type: none"> ■ ON: o gráfico está congelado e não é atualizado com o movimento ■ OFF: o gráfico não está congelado e é atualizado com o movimento ■ Valor padrão: OFF
Show tolerance range	<p>Mostrar círculos de tolerâncias a 0,6 V...1,2 V</p> <p>Ajustes:</p> <ul style="list-style-type: none"> ■ ON: Mostram-se dois círculos vermelhos ■ OFF: Os círculos de tolerâncias são ocultados ■ Valor padrão: OFF
Encoder input for comparative measurement	<p>Visualizar outro encoder de outra entrada de encoder para comparação; os círculos podem ser colocados um sobre o outro e, para isso, usa-se o parâmetro Congelar gráfico</p> <p>Ajustes:</p> <ul style="list-style-type: none"> ■ Seleção da entrada de encoder desejada ■ Valor padrão: não associada <div style="border: 1px solid black; padding: 5px; margin-top: 10px;"> <p>i O parâmetro só está disponível se estiver associado outro encoder à interface 1 V_{SS} ou 11 μA_{SS}.</p> </div>
Freeze comparative graph	<p>Congelar a figura de Lissajous do encoder na entrada de encoder para medição comparativa</p> <p>Ajustes:</p> <ul style="list-style-type: none"> ■ ON: o gráfico está congelado e não é atualizado com o movimento ■ OFF: o gráfico não está congelado e é atualizado com o movimento ■ Valor padrão: OFF <div style="border: 1px solid black; padding: 5px; margin-top: 10px;"> <p>i O parâmetro só está disponível se estiver associado outro encoder à interface 1 V_{SS} ou 11 μA_{SS}.</p> </div>

15.5.16 Compensação de erros linear (LEC)

Caminho: **Definições** ► **Eixos** ► <Nome do eixo> ► **Compensação de erros** ► **Compensação de erros linear (LEC)**

Parâmetros	Explicação
Compensação	<p>As influências mecânicas nos eixos da máquina são compensadas</p> <p>Ajustes:</p> <ul style="list-style-type: none"> ■ ON: a Compensação está ativa ■ OFF: a Compensação não está ativa ■ Valor padrão: OFF <div style="border: 1px solid black; padding: 5px; margin-top: 10px;"> <p>i Quando a Compensação está ativa, o Comprimento nominal e o Comprimento real não podem ser editados nem criados.</p> </div>
Comprimento nominal	<p>Campo de introdução do comprimento do padrão de medição segundo as indicações do fabricante</p> <p>Unidade: milímetro ou grau (dependendo do encoder)</p>
Comprimento real	<p>Campo de introdução do comprimento medido (percurso de deslocação efetivo)</p> <p>Unidade: milímetro ou grau (dependendo do encoder)</p>

15.5.17 Compensação de erros linear por secção (SLEC)

Caminho: **Definições** ► **Eixos** ► <Nome do eixo> ► **Compensação de erros** ► **Compensação de erros linear por secção (SLEC)**

Parâmetros	Explicação
Compensação	<p>As influências mecânicas nos eixos da máquina são compensadas</p> <p>Ajustes:</p> <ul style="list-style-type: none"> ■ ON: a Compensação está ativa ■ OFF: a Compensação não está ativa ■ Valor padrão: OFF <div style="border: 1px solid black; padding: 5px; margin-top: 10px;"> <p>i Quando a Compensação está ativa, a Tabela de pontos de compensação não pode ser editada nem criada.</p> </div>
Tabela de pontos de compensação	<p>Abre a tabela de pontos de correção para edição manual</p>
Criar tabela de pontos de correção	<p>Abre o menu para criar uma nova Tabela de pontos de compensação</p> <p>Mais informações: "Criar tabela de pontos de correção", Página 251</p>

15.5.18 Criar tabela de pontos de correção


Caminho: **Definições ► Eixos ► <Nome do eixo> ► Compensação de erros ► Compensação de erros linear por secção (SLEC) ► Criar tabela de pontos de correção**

Parâmetros	Explicação
N.º de pontos de correção	Quantidade de pontos de correção no eixo mecânico da máquina <ul style="list-style-type: none"> ■ Intervalo de ajuste: 2 ... 200 ■ Valor padrão: 2
Distância dos pontos de correção	Distância entre pontos de correção no eixo mecânico da máquina <ul style="list-style-type: none"> ■ Valor padrão: 100.00000
Pto.inicial	O ponto inicial define a partir de que posição é aplicada a compensação no eixo <ul style="list-style-type: none"> ■ Valor padrão: 0.00000
Criar	Cria uma nova tabela de pontos de correção com base nas introduções

15.5.19 Eixo do mandril S

Caminho: **Definições ► Eixos ► Eixo do mandril S**

Parâmetros	Explicação
Nome do eixo	Definição do nome do eixo que é apresentado na pré-visualização de posição Ajustes: <ul style="list-style-type: none"> ■ Não definido ■ S ■ Ajuste standard: S
Tipo de eixo	Definição do tipo de eixo Ajustes: <ul style="list-style-type: none"> ■ Não definido ■ Eixo ■ Ferramenta ■ Mandril engrenado ■ Ajuste standard: Ferramenta
Sistema de medida	Configuração do encoder ligado Mais informações: "Sistema de medida", Página 242
Compensação de erros	Configuração da compensação de erros linear LEC ou da compensação de erros linear por secção SLEC Mais informações: "Compensação de erros linear (LEC)", Página 250 Mais informações: "Compensação de erros linear por secção (SLEC)", Página 250
Saídas	Configuração das Saídas para o mandril Mais informações: "Saídas (S)", Página 253

Parâmetros	Explicação
Entradas	Configuração das Entradas para o mandril Mais informações: "Entradas (S)", Página 254
Relações de engrenagem	Configuração das Relações de engrenagem para o Mandril engrenado Mais informações: "Relações de engrenagem", Página 257
Seleção da relação de engrenagem por sinal externo	Seleção das Relações de engrenagem do Mandril engrenado por sinais externos Definições <ul style="list-style-type: none"> ■ ON: A seleção das Relações de engrenagem realiza-se por sinais externos ■ OFF: A seleção das Relações de engrenagem realiza-se manualmente nos modos de funcionamento ■ Valor padrão: OFF
Tempo arranque para o intervalo superior rotações do mandril	Ajuste do Tempo de arranque desde a imobilização até à velocidade máxima Smax para o intervalo superior de rotações <ul style="list-style-type: none"> ■ Intervalo de ajuste: 50 ms ... 10000 ms ■ Valor padrão: 500
Tempo arranque para o intervalo inferior rotações do mandril	Ajuste do Tempo de arranque desde a imobilização até à velocidade máxima Smax para o intervalo inferior de rotações <ul style="list-style-type: none"> ■ Intervalo de ajuste: 50 ms ... 10000 ms ■ Valor padrão: 500
Ponto de dobra de linhas indicativas dos tempos de arranque	Definição do limite entre o intervalo de rotações superior e inferior do mandril <ul style="list-style-type: none"> ■ Intervalo de ajuste: 0 rpm ... 2000 rpm ■ Valor padrão: 1500
Velocidade mínima do mandril	Ajuste da velocidade mínima do mandril <ul style="list-style-type: none"> ■ Intervalo de ajuste: 0 rpm ... 500 rpm ■ Valor padrão: 50
Velocidade máxima do mandril para paragem alinhada do mandril	Ajuste da velocidade máxima do mandril para paragem alinhada do mandril <ul style="list-style-type: none"> ■ Intervalo de ajuste: 0 rpm ... 500 rpm ■ Valor padrão: 30
	<p> Para utilizar a função, deve-se atribuir uma entrada ao parâmetro posição do mandril. Mais informações: "Entradas (S)", Página 254</p>
Velocidade máxima do mandril para roscagem à lâmina	Ajuste da velocidade máxima do mandril para a roscagem à lâmina ao roscar na aplicação Fresagem <ul style="list-style-type: none"> ■ Intervalo de ajuste: 100 rpm ... 2000 rpm ■ Valor padrão: 1000


Tempos de arranque de um mandril

O valor **Ponto de dobra de linhas indicativas dos tempos de arranque** divide as velocidades do mandril em duas gamas. Para cada gama, é possível definir um tempo de arranque próprio.

- **Tempo arranque para o intervalo superior rotações do mandril:** período no qual o acionamento acelera desde a imobilização à velocidade máxima **S_{max}**
- **Tempo arranque para o intervalo inferior rotações do mandril:** período no qual o acionamento acelera desde a imobilização à velocidade máxima **S_{max}**

15.5.20 Saídas (S)

Caminho: **Definições ► Eixos ► S ► Saídas**

Parâmetros	Explicação
Tipo de motor	Para os eixos que são operados com servomotor <ul style="list-style-type: none"> ■ Servomotor bipolar: -10 V ... 10 V ■ Servomotor unipolar: 0 V ... 10 V ■ Motor de passo
Saída analógica	Atribuição da saída analógica de acordo com a ocupação dos pinos <ul style="list-style-type: none"> ■ Valor padrão: Não ligado
Saída para motor de passo	Atribuição da saída do motor de passo de acordo com a ocupação dos pinos <ul style="list-style-type: none"> ■ Valor padrão: Não ligado
Frequência de passo mínima	Definição da frequência de passo mínima do motor de passo conectado <ul style="list-style-type: none"> ■ Intervalo de ajuste: 0 kHz ... 1000 kHz ■ Valor padrão: 0.000
Frequência de passo máxima	Definição da frequência de passo máxima do motor de passo conectado <ul style="list-style-type: none"> ■ Intervalo de ajuste: 0 kHz ... 1000 kHz ■ Valor padrão: 20.000
A saída analógica está invertida	Com a função ativada, o sinal analógico na saída é invertido <ul style="list-style-type: none"> ■ Valor padrão: não ativada
O sinal de direção está invertido	Ativação da função, se desejar alterar a direção de rotação do motor de passo conectado <ul style="list-style-type: none"> ■ Valor padrão: não ativada
Circuito de regulação de posição aberto	Com a função ativa, o eixo é operado com o ciclo de regulação de posição aberto <ul style="list-style-type: none"> ■ Valor padrão: não ativada
<div style="border: 1px solid black; padding: 5px; display: inline-block;">  Se ajustar o aparelho, pode deslocar os eixos num ciclo de regulação aberto. Dessa maneira, determina os parâmetros adequados para S_{max} e U_{max}. </div>	
S_{max}	Definição da Rotações do mandril , que se alcança com U_{max} <ul style="list-style-type: none"> ■ Intervalo de ajuste: 100 rpm ... 10000 rpm ■ Valor padrão: 2000

Parâmetros	Explicação
Umax	Tensão máxima que é entregue na saída analógica para alcançar Smax <ul style="list-style-type: none"> Intervalo de ajuste: 1000 mV ... 10000 mV Valor padrão: 9000
Ativação da rotação à direita	Atribuição da saída digital para ativação da rotação à direita A entrada deve ser configurada na seleção do tipo de motor Servomotor unipolar <ul style="list-style-type: none"> Valor padrão: Não ligado
Ativação da rotação à esquerda	Atribuição da saída digital para ativação da rotação à esquerda A entrada deve ser configurada na seleção do tipo de motor Servomotor unipolar <ul style="list-style-type: none"> Valor padrão: Não ligado
Ativação do acionamento	Atribuição da saída digital para ativação do atuador de acordo com a ocupação dos pinos <ul style="list-style-type: none"> Valor padrão: Não ligado

15.5.21 Entradas (S)

Caminho: **Definições ► Eixos ► S ► Entradas**

Parâmetros	Explicação
Comandos de movimento de entrada digital	Configuração dos comandos de movimento para a entrada digital do mandril
Entradas digitais de ativação	Configuração das entradas digitais para ativação do mandril
Visualização da velocidade através de entrada analógica	Configuração da visualização da velocidade real

15.5.22 Comandos de movimento de entrada digital (S)

Caminho: **Definições ► Eixos ► S ► Entradas ► Comandos de movimento de entrada digital**

Parâmetros	Explicação
Comandos digitais de movimento ativados	Utilização de comandos digitais de movimento <ul style="list-style-type: none"> Ajustes: ON ou OFF Valor padrão: OFF
Arranque do mandril	Atribuição da entrada digital para o arranque do mandril de acordo com a ocupação dos pinos <ul style="list-style-type: none"> Valor padrão: Não ligado
Stop cabeçal	Atribuição da entrada digital para a paragem do mandril de acordo com a ocupação dos pinos <ul style="list-style-type: none"> Valor padrão: Não ligado

15.5.23 Entradas digitais de ativação (S)

Caminho: **Definições** ► **Eixos** ► **S** ► **Entradas** ► **Entradas digitais de ativação**

Parâmetros	Explicação
Operacionalidade do mandril	<p>Atribuição de uma entrada digital; indica que o mandril se encontra num estado sem falhas</p> <ul style="list-style-type: none"> ■ Valor padrão: Não ligado
Interrupção do mandril	<p>Atribuição de uma entrada digital; estando ativa, corta imediatamente a corrente da saída configurada analógica do mandril. O movimento do mandril é parado sem rampa, eixos de deslocação automática são, eventualmente, parados e a ativação do mandril é impedida</p> <div style="border: 1px solid black; padding: 5px; margin-top: 10px;"> <p> O fabricante da máquina é responsável pela paragem imediata do mandril.</p> </div> <ul style="list-style-type: none"> ■ Valor padrão: Não ligado
Dispositivo de proteção do mandril	<p>Atribuição de uma entrada digital; indica se um dispositivo de proteção do mandril existente está aberto ou fechado. Este sinal afeta as mensagens de erro e a execução do programa.</p> <div style="border: 1px solid black; padding: 5px; margin-top: 10px;"> <p> O fabricante da máquina é responsável pela imobilização imediata do mandril com a respetiva proteção aberta.</p> </div> <ul style="list-style-type: none"> ■ Valor padrão: Não ligado
Posição final da coluna +	<p>Atribuição de uma entrada digital para o interruptor limite superior do mandril do cabeçote móvel. A entrada é utilizada para inverter o mandril na roscagem à lâmina</p> <ul style="list-style-type: none"> ■ Valor padrão: Não ligado
Posição final da coluna -	<p>Atribuição de uma entrada digital para o interruptor limite inferior do mandril do cabeçote móvel. A entrada é utilizada para inverter o mandril na roscagem à lâmina</p> <ul style="list-style-type: none"> ■ Valor padrão: Não ligado
posição do mandril	<p>Atribuição de uma entrada digital; com uma velocidade ajustada em Velocidade máxima do mandril para paragem alinhada do mandril, o sinal posiciona o mandril numa posição desejada ao parar</p> <ul style="list-style-type: none"> ■ Valor padrão: Não ligado

Parâmetros	Explicação
Ativação do mandril, rotação à esquerda	<p>Atribuição de uma entrada digital para a direção de rotação do mandril à esquerda de acordo com a ocupação dos pinos</p> <ul style="list-style-type: none"> Valor padrão: Não ligado <div style="border: 1px solid black; padding: 5px; margin-top: 10px;"> <p>i O sinal de entrada externo tem prioridade sobre a direção de rotação ajustada na Barra OEM ou no menu Programação</p> </div> <div style="border: 1px solid black; padding: 5px; margin-top: 10px;"> <p>i O sinal externo só é avaliado, se existir um nível High constante na entrada digital para Arranque do mandril.</p> </div>

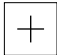
15.5.24 Visualização da velocidade através de entrada digital (S)

Caminho: **Definições ► Eixos ► S ► Entradas ► Visualização da velocidade através de entrada analógica**

Parâmetros	Explicação
Visualização da velocidade através de entrada analógica	<p>Ativação da visualização da velocidade do mandril na visualização de posições</p> <ul style="list-style-type: none"> Ajustes: ON ou OFF Valor padrão: OFF
Entrada para visualização da velocidade	<p>Atribuição da entrada analógica de acordo com a ocupação dos pinos</p> <ul style="list-style-type: none"> Valor padrão: Não ligado
Velocidade com tensão de entrada 5 V	<p>Indicação da velocidade do mandril com uma tensão de entrada de 5 V.</p> <ul style="list-style-type: none"> Valor padrão: 2000 <div style="border: 1px solid black; padding: 5px; margin-top: 10px;"> <p>i A tensão de entrada medida é calculada com o fator Velocidade com tensão de entrada 5 V. O resultado é apresentado na visualização de posições como velocidade real.</p> </div>

15.5.25 Adicionar Relações de engrenagem

Caminho: **Definições ► Eixos ► S ► Relações de engrenagem ► +**

Parâmetros	Explicação
	<p>Adicionar uma nova relação de engrenagem com nome predefinido</p> <p>Mais informações: "Relações de engrenagem", Página 257</p>

15.5.26 Relações de engrenagem

Caminho: **Definições ► Eixos ► S ► Relações de engrenagem**

Parâmetros	Explicação
Nome	Introdução de um nome para a relação de engrenagem <ul style="list-style-type: none"> ■ Valor padrão: Stage [n]
Smax	Definição da Rotações do mandril , que se alcança com Umax <ul style="list-style-type: none"> ■ Intervalo de ajuste: 100 rpm ... 10000 1/min ■ Valor padrão: 2000
Tempo arranque para o intervalo superior rotações do mandril	Ajuste do Tempo de arranque necessário até alcançar Smax <ul style="list-style-type: none"> ■ Intervalo de ajuste: 50 ms ... 10000 ms ■ Valor padrão: 500
Tempo arranque para o intervalo inferior rotações do mandril	Ajuste do Tempo de arranque necessário até alcançar Smax <ul style="list-style-type: none"> ■ Intervalo de ajuste: 50 ms ... 10000 ms ■ Valor padrão: 500
Ponto de dobra de linhas indicativas dos tempos de arranque	Ajuste da velocidade do mandril que marca a transição do intervalo superior de rotações do mandril para o inferior <ul style="list-style-type: none"> ■ Intervalo de ajuste: 0 rpm ... 2000 1/min ■ Valor padrão: 1500
Velocidade mínima do mandril	Ajuste da velocidade mínima do mandril <ul style="list-style-type: none"> ■ Intervalo de ajuste: 0 rpm ... 10000 rpm ■ Valor padrão: 50
Remover	Eliminação da relação de engrenagem selecionada

15.6 Serviço

Este capítulo descreve as definições para a configuração do aparelho, a manutenção do firmware e a ativação das opções de software.

Este capítulo descreve as definições para configuração do aparelho e manutenção do firmware.

15.6.1 Informações de firmware

Caminho: **Definições ► Serviço ► Informações de firmware**

Para a assistência e manutenção, mostram-se as seguintes informações sobre os vários módulos de software.

Parâmetros	Explicação
Core version	Número de versão do microkernel
Microblaze bootloader version	Número de versão do compilador Microblaze
Microblaze firmware version	Número de versão do firmware Microblaze
Extension PCB bootloader version	Número de versão do compilador (placa de expansão)
Extension PCB firmware version	Número de versão do firmware (placa de expansão)
Boot ID	Número de identificação do processo de arranque
HW Revision	Número de revisão do hardware
C Library Version	Número de versão da biblioteca do C
Compiler Version	Número de versão do compilador
Touchscreen Controller version	Número de versão do controlador de ecrã tátil
Number of unit starts	Quantidade de processos de arranque do aparelho
Qt build system	Número de versão do software de compilação Qt
Qt runtime libraries	Número de versão das bibliotecas de tempo de execução Qt
Kernel	Número de versão do kernel Linux
Login status	Informações sobre o utilizador com sessão iniciada
SystemInterface	Número de versão do módulo de interface do sistema
BackendInterface	Número de versão do módulo de interface administrativa
GuiInterface	Número de versão do módulo de interface de utilizador
TextDataBank	Número de versão do módulo de banco de dados de texto
Optical edge detection	Número de versão do módulo de deteção ótica de arestas
NetworkInterface	Número de versão do módulo de interface de rede
OSInterface	Número de versão do módulo de interface do sistema operativo
PrinterInterface	Número de versão do módulo de interface de impressoras
system.xml	Número de versão dos parâmetros do sistema
axes.xml	Número de versão dos parâmetros de eixo
encoders.xml	Número de versão dos parâmetros de encoder
ncParam.xml	Número de versão dos parâmetros NC
spindle.xml	Número de versão dos parâmetros de eixo do mandril

Parâmetros	Explicação
io.xml	Número de versão dos parâmetros das entradas e saídas
mFunctions.xml	Número de versão dos parâmetros das funções M
peripherals.xml	Número de versão dos parâmetros para dispositivos periféricos
slec.xml	Número de versão dos parâmetros da compensação de erros linear por secção SLEC
lec.xml	Número de versão dos parâmetros da compensação de erros linear LEC
microBlazePVRegister.xml	Número de versão do "Processor Version Register" (Registo de versão do processador) da MicroBlaze
info.xml	Número de versão dos parâmetros de informação
audio.xml	Número de versão dos parâmetros de áudio
network.xml	Número de versão dos parâmetros de rede
os.xml	Número de versão dos parâmetros de sistema operativo
runtime.xml	Número de versão dos parâmetros de tempo de execução
users.xml	Número de versão dos parâmetros de utilizador
GI Patch Level	Nível de patch da Golden Image (GI)

15.6.2 Fazer cópia de segurança e restaurar a configuração

Caminho: **Definições ► Serviço ► Fazer cópia de segurança e restaurar a configuração**

É possível fazer uma cópia de segurança em ficheiro das definições ou dos ficheiros de utilizador do aparelho, para que esta esteja disponível após um restauro das definições de fábrica ou para a instalação em vários aparelhos.

Parâmetros	Explicação
Restaurar a configuração	Restauro das definições guardadas em segurança Mais informações: "Restaurar a configuração", Página 282
Guardar dados de configuração	Cópia de segurança das definições do aparelho Mais informações: "Guardar dados de configuração", Página 132
Restaurar ficheiros de utilizador	Restauro dos ficheiros de utilizador do aparelho Mais informações: "Restaurar ficheiros de utilizador", Página 281
Fazer cópia de segurança de ficheiros de utilizador	Cópia de segurança dos ficheiros de utilizador do aparelho Mais informações: "Fazer cópia de segurança de ficheiros do utilizador", Página 133

15.6.3 Atualização de firmware

Caminho: **Definições ► Serviço ► Atualização de firmware**

O firmware é o sistema operativo do aparelho. É possível importar as novas versões do firmware através da ligação USB do aparelho ou da ligação em rede.



Antes do update de firmware, é necessário observar as Release Notes da respetiva versão de firmware e as informações aí contidas relativas à compatibilidade com versões anteriores.



Quando o firmware do aparelho é atualizado, por precaução, deve-se fazer uma cópia de segurança das definições atuais.

Mais informações: "Atualizar firmware", Página 274

15.6.4 Restaurar


Caminho: **Definições ► Serviço ► Restaurar**

Se necessário, é possível restaurar as definições do aparelho para as definições de fábrica ou para o estado de fábrica. As opções de software são desativadas e, em seguida, devem ser novamente ativadas com o código de licença disponível.

Parâmetros	Explicação
Restaurar todas as definições	Restauro das definições para as definições de fábrica Mais informações: "Restaurar todas as definições", Página 283
Restaurar para o estado de fábrica	Restauro das definições para as definições de fábrica e eliminação dos ficheiros de utilizador do espaço de memória do aparelho Mais informações: "Restaurar para o estado de fábrica", Página 283

15.6.5 Área OEM

Caminho: **Definições ► Serviço ► Área OEM**

Parâmetros	Explicação
Documentação	Adicionar documentação OEM, p. ex., instruções de assistência Mais informações: "Adicionar documentação", Página 119
Ecrã inicial	Ajuste do ecrã inicial, p. ex., com o logótipo próprio da firma Mais informações: "Adicionar ecrã inicial", Página 120
Barra OEM	Ajuste da barra OEM com funções específicas Mais informações: "Barra OEM", Página 262
Definições	Ajuste do modo de aplicação, da visualização do override, do design do teclado e da execução do programa. Gestão de textos e mensagens. Mais informações: "Definições (Área OEM)", Página 266
Fazer cópia de segurança e restaurar a configuração	Cópia de segurança e restauro de definições da área OEM
Acesso remoto para capturas de ecrã	Permitir uma ligação de rede com o programa ScreenshotClient, para que o ScreenshotClient possa realizar capturas de ecrã do aparelho a partir de um computador Ajustes: <ul style="list-style-type: none"> ■ ON: o acesso remoto é possível ■ OFF: o acesso remoto não é possível ■ Valor padrão: OFF <div style="border: 1px solid black; padding: 5px; margin-top: 10px;">  Ao encerrar o aparelho, o Acesso remoto para capturas de ecrã é desativado automaticamente. </div>

15.6.6 Ecrã inicial

Caminho: **Definições ► Serviço ► Área OEM ► Ecrã inicial**

Parâmetros	Explicação
Selecionar o ecrã inicial	Seleção do ficheiro de imagem que deve ser mostrado como ecrã inicial (tipo de ficheiro: PNG ou JPG) Mais informações: "Adicionar ecrã inicial", Página 120
Eliminar ecrã inicial	Eliminar apaga o ecrã inicial definido pelo utilizador e restaura a vista padrão

15.6.7 Barra OEM

Caminho: **Definições ► Serviço ► Área OEM ► Barra OEM**

Parâmetros	Explicação
Visualizar barra	Visualização da Barra OEM Ajustes: <ul style="list-style-type: none"> ■ ON: a Barra OEM é visualizada na interface dos modos de funcionamento correspondentes ■ OFF: a Barra OEM não se mostra Valor padrão: OFF
Registos de barras	Configuração dos Registos de barras na Barra OEM Mais informações : "Adicionar OEM Registos de barras", Página 262

15.6.8 Adicionar OEM Registos de barras

Caminho: **Definições ► Serviço ► Área OEM ► Barra OEM ► Registos de barras ► +**

Parâmetros	Explicação
Descrição	Descrição do registo de barras na Barra OEM
Tipo	Seleção do novo registo de barras na Barra OEM Ajustes: <ul style="list-style-type: none"> ■ Vazio ■ Logo ■ Rotações do mandril ■ Função M ■ Funções especiais ■ Documento Valor padrão: Vazio
Parâmetros	Os parâmetros disponíveis dependem do tipo de registo de barras selecionado: <ul style="list-style-type: none"> ■ Logo: Mais informações: "OEM Logo", Página 263 ■ Rotações do mandril: Mais informações: "OEM Rotações do mandril", Página 263 ■ Funções M: Mais informações: "Registo da barra OEM Função M", Página 264 ■ Funções especiais: Mais informações: "OEM Funções especiais", Página 265 ■ Documento: Mais informações: "OEM Documento", Página 266
Remover registo de barras	Remoção do registo de barras da Barra OEM

15.6.9 OEM Logo

Caminho: **Definições ► Serviço ► Área OEM ► Barra OEM ► Registos de barras ► Logo**

Parâmetros	Explicação
Descrição	Descrição do registo de barras na Barra OEM
Tipo	Logo
Selecionar o logótipo	Selecionar a imagem desejada para a representação
Ligação para a documentação	Utilização do logótipo para chamar uma documentação associada Ajustes: <ul style="list-style-type: none"> ■ Nenh. ■ Manual de instruções ■ Recomendações de assistência técnica OEM Valor padrão: Nenh.
Carregar ficheiro de imagem	Copiar um ficheiro de imagem selecionado para a posição de memória /Oem/Images <ul style="list-style-type: none"> ■ Tipo de ficheiro: PNG, JPG, PPM, BMP ou SVG ■ Tamanho da imagem: máx. 140 x 70 px
Remover registo de barras	Remoção do registo de barras da Barra OEM

15.6.10 OEM Rotações do mandril

Caminho: **Definições ► Serviço ► Área OEM ► Barra OEM ► Registos de barras ► Rotações do mandril**

Parâmetros	Explicação
Descrição	Descrição do registo de barras na Barra OEM
Tipo	Rotações do mandril
Ferramenta	S
Rotações do mandril	Ajuste da velocidade do mandril <ul style="list-style-type: none"> ■ Intervalo de ajuste: dependendo da configuração do eixo do mandril S ■ Valor padrão: 0
Remover registo de barras	Remoção do registo de barras da Barra OEM

15.6.11 Registo da barra OEM Função M

Caminho: **Definições** ► **Serviço** ► **Área OEM** ► **Barra OEM** ► **Registos de barras** ► **Função M**

Parâmetros	Explicação
Descrição	Descrição do registo de barras na Barra OEM
Tipo	Função M
Número da função M	<p>Seleção da função M desejada</p> <p>Intervalos de ajuste</p> <ul style="list-style-type: none"> ■ 100.T ... 120.T (TOGGLE: alterna entre os estados quando é acionado) ■ 100.P ... 120.P (PULSE: a duração pode ser ajustada através de Duração do impulso) ■ Valor padrão: Vazio
Duração do impulso	<p>Selecionar a duração do impulso high-active</p> <p>Intervalo de ajuste</p> <ul style="list-style-type: none"> ■ 8 ms ... 1500 ms ■ Valor padrão: 500 ms
Reinício	<p>Reinício da duração do impulso</p> <ul style="list-style-type: none"> ■ Ajustes: ON ou OFF ■ Valor padrão: OFF
Selecionar imagem para a função ativa	Selecionar a imagem desejada para representação da função ativa
Selecionar imagem para a função inativa	Selecionar a imagem desejada para a função inativa
Carregar ficheiro de imagem	<p>Copiar um ficheiro de imagem selecionado para a posição de memória /Oem/Images</p> <ul style="list-style-type: none"> ■ Tipo de ficheiro: PNG, JPG, PPM, BMP ou SVG ■ Tamanho da imagem: máx. 100 x 70 px
Remover registo de barras	Remoção do registo de barras da Barra OEM

15.6.12 OEM Funções especiais

Caminho: **Definições ► Serviço ► Área OEM ► Barra OEM ► Registos de barras ► Funções especiais**

Parâmetros	Explicação
Descrição	Descrição do registo de barras na Barra OEM
Tipo	Funções especiais
Função	<p>Seleção da função especial desejada</p> <p>Ajustes:</p> <ul style="list-style-type: none"> ■ Punção de rosca ■ Direção de rotação do mandril ■ Refrigerante ■ Agente refrigerante no modo do mandril ■ Repór a zero eixo da ferramenta <p>Valor padrão: Punção de rosca</p>
Ferramenta	Apenas com a função Direção de rotação do mandril: S
Selecionar imagem da direção de rotação do mandril em sentido horário	Apenas com a função Direção de rotação do mandril: Selecionar a imagem desejada para a direção de rotação do mandril em sentido horário
Selecionar a imagem da direção de rotação do mandril em sentido anti-horário	Apenas com a função Direção de rotação do mandril: Selecionar a imagem desejada para a direção de rotação do mandril em sentido anti-horário
Selecionar imagem para a função ativa	Selecionar a imagem desejada para representação da função ativa
Selecionar imagem para a função inativa	Selecionar a imagem desejada para a função inativa
Carregar ficheiro de imagem	<p>Copiar um ficheiro de imagem selecionado para a posição de memória /Oem/Images</p> <ul style="list-style-type: none"> ■ Tipo de ficheiro: PNG, JPG, PPM, BMP ou SVG ■ Tamanho da imagem: máx. 100 x 70 px
Remover registo de barras	Remoção do registo de barras da Barra OEM

15.6.13 OEM Documento

Caminho: **Definições ► Serviço ► Área OEM ► Barra OEM ► Registos de barras ► Documento**

Parâmetros	Explicação
Descrição	Descrição do registo de barras na Barra OEM
Tipo	Documento
Selecionar documento	Selecionar o documento desejado
Selecionar imagem para visualização	Selecionar a imagem desejada para representação da função
Carregar ficheiro de imagem	Copiar um ficheiro de imagem selecionado para a posição de memória /Oem/Images
Remover registo de barras	Remoção do registo de barras da Barra OEM

15.6.14 Definições (Área OEM)

Caminho: **Definições ► Serviço ► Área OEM ► Definições**

Parâmetros	Explicação
Aplicação	Tipo de modo de aplicação; as alterações ficam ativas depois de um reinício Ajustes: <ul style="list-style-type: none"> ■ Fresar ■ Rodar ■ Furação radial (opção de software) Valor padrão: Fresar
Visualização do override	Tipo de visualização do override nos modos de funcionamento Manual e MDI Ajustes: <ul style="list-style-type: none"> ■ Percentagem: o override é indicado como percentagem do avanço máximo definido ■ Valor: o override é indicado em mm/min Valor padrão: Percentagem
Design do teclado	Seleção do design do teclado Ajustes: <ul style="list-style-type: none"> ■ Standard: confirmação da introdução com (Return) ■ TNC: confirmação da introdução com (Enter) Valor padrão: Standard
Execução do programa	Ajuste da execução do programa Mais informações : "Execução do programa", Página 267
Base de dados de texto	Base de dados de texto com textos de mensagens que são utilizados em mensagens específicas de OEM Mais informações : "Base de dados de texto", Página 268
Mensagens	Definição de mensagens específicas de OEM Mais informações : "Mensagens", Página 268

15.6.15 Execução do programa

Caminho: **Definições ► Serviço ► Área OEM ► Definições ► Execução do programa**

Parâmetros	Explicação
Continuar a comutar automaticamente ao alcançar a posição final da coluna	A continuação de comutação automática na execução de padrões de furos realiza-se sempre que o interruptor limite superior do mandril do cabeçote móvel é alcançado <ul style="list-style-type: none"> ■ Ajustes: ON ou OFF ■ Valor padrão: OFF
Funções M	Configuração ver "Configurar funções M", Página 267

15.6.16 Configurar funções M

Caminho: **Definições ► Serviço ► Área OEM ► Definições ► Execução do programa ► Funções M**

Parâmetros	Explicação
Número da função M	Introdução do número da nova função M <ul style="list-style-type: none"> ■ Intervalo de ajuste: M2.0 ... M120.0 (0): a saída atribuída à função M é comutada para inativa ■ Intervalo de ajuste: M2.1 ... M120.1 (1): a saída atribuída à função M é comutada para ativa ■ Intervalo de ajuste: M2.2 ... M120.2 (2): a saída atribuída à função M emite um impulso high-active de 8 ms
Execução automática	Definição que estabelece se a função M individual é executada automaticamente na execução do programa ou se é necessário confirmar uma mensagem. <ul style="list-style-type: none"> ■ Definições: ON ou OFF ■ Definição padrão: OFF A execução deve ser confirmada ■ ON A execução não tem de ser confirmada
Selecionar a imagem para o diálogo durante exec. do programa	Selecionar a imagem desejada para a representação durante a execução do programa
Carregar ficheiro de imagem	Copiar um ficheiro de imagem selecionado para a posição de memória /Oem/Images <ul style="list-style-type: none"> ■ Tipo de ficheiro: PNG, JPG, PPM, BMP ou SVG ■ Tamanho da imagem: máx. 100 x 70 px
Eliminar registo	Eliminação do registo

15.6.17 Base de dados de texto


Caminho: **Definições** ► **Serviço** ► **Área OEM** ► **Definições** ► **Base de dados de texto**

O aparelho oferece a possibilidade de importar uma base de dados de texto própria. Através do parâmetro **Mensagens**, pode visualizar diferentes mensagens.

Parâmetros	Explicação
Selecionar base de dados de texto	Seleção de uma base de dados de texto guardada no aparelho com o tipo de ficheiro *.xml Mais informações: "Criar Base de dados de texto", Página 127
Desselecionar base de dados de texto	Anulação da seleção da base de dados de texto atualmente selecionada

15.6.18 Mensagens

Caminho: **Definições** ► **Serviço** ► **Área OEM** ► **Definições** ► **Mensagens**

Parâmetros	Explicação
Nome	Descrição da mensagem
ID de texto ou texto	Seleção da mensagem a mostrar. Pode indicar uma ID de texto e, dessa forma, selecionar um texto de mensagem existente na sua base de dados de texto. Em alternativa, pode introduzir diretamente um texto de mensagem novo
	<div style="border: 1px solid black; padding: 5px;"> <p> Se alterar o idioma do utilizador do aparelho, serão utilizadas as traduções dos textos de mensagem da base de dados de texto. Os textos de mensagem introduzidos diretamente são visualizados não traduzidos.</p> </div>
	Mais informações: "Base de dados de texto", Página 268
Tipo de mensagem	Seleção do tipo de mensagem desejado Ajustes: <ul style="list-style-type: none"> ■ Standard: A mensagem mostra-se enquanto a entrada estiver ativa ■ Confirmação pelo utilizador: A mensagem mostra-se até que o utilizador confirme a mensagem ■ Valor padrão: Standard
Entrada	Atribuição da entrada digital de acordo com a ocupação dos pinos, para mostrar a mensagem <ul style="list-style-type: none"> ■ Valor padrão: Não ligado
Eliminar registo	Eliminação do registo de mensagem

15.6.19 Fazer cópia de segurança e restaurar a configuração (Área OEM)

Caminho: **Definições ► Serviço ► Área OEM ► Fazer cópia de segurança e restaurar a configuração**

Parâmetros	Explicação
Fazer cópia segurança das pastas e ficheiros específicos OEM	Fazer cópia de segurança das definições da área OEM como ficheiro ZIP Mais informações: "Fazer cópia segurança das pastas e ficheiros específicos OEM", Página 130
Restaurar as pastas e ficheiros específicos de OEM	Restaurar as definições da área OEM como ficheiro ZIP Mais informações: " Restaurar as pastas e ficheiros específicos de OEM", Página 130

15.6.20 Documentação

Caminho: **Definições ► Serviço ► Documentação**

O aparelho oferece a possibilidade de transferir o respetivo manual de instruções num idioma desejado. O manual de instruções pode ser copiado do dispositivo USB de armazenamento em massa fornecido para o aparelho.

A versão mais recente pode ser transferida a partir da secção de downloads de **www.heidenhain.de**

Parâmetros	Explicação
Adicionar manual de instruções	Adicionar o manual de instruções num idioma desejado

15.6.21 Opções de software

Caminho: **Definições ► Serviço ► Opções de software**



As opções de software devem ser ativadas no aparelho mediante um código de licença. Os componentes de hardware correspondentes só podem ser utilizados após a ativação da opção de software respetiva.

Mais informações: "Ativar o Opções de software", Página 98

Parâmetros	Explicação
Vista geral	Vista de todas as opções de software que estão ativadas no aparelho
Pedir opções	Criação de um requerimento de código de licença para pedir a uma filial de assistência HEIDENHAIN Mais informações: "Solicitar código de licença", Página 98
Pedir opções de teste	Criação de um requerimento de código de licença para pedir a uma filial de assistência HEIDENHAIN Mais informações: "Solicitar código de licença", Página 98
Ativar opções	Ativação das opções de software com a ajuda do código de licença ou do ficheiro de licença Mais informações: "Ativar código de licença", Página 99
Restaurar opções de teste	Restaurar as opções de teste, introduzindo um código de licença

16

**Assistência e
manutenção**

16.1 Vista geral

Este capítulo descreve os trabalhos gerais de manutenção do aparelho.



Os passos seguintes podem ser executados apenas por pessoal especializado.

Mais informações: "Qualificação do pessoal", Página 29



Este capítulo contém somente a descrição dos trabalhos de manutenção do aparelho. Os eventuais trabalhos de manutenção nos aparelhos periféricos não são descritos neste capítulo.

Mais informações: Documentação do fabricante dos aparelhos periféricos em questão

16.2 Limpeza

AVISO

Limpeza com produtos de limpeza com arestas vivas ou agressivos

O aparelho é danificado por uma limpeza incorreta.

- ▶ Não utilizar produtos de limpeza abrasivos ou agressivos nem solventes
- ▶ Não remover as sujidades difíceis mediante objetos com arestas vivas

Limpar a carcaça

- ▶ Limpar as superfícies exteriores com um pano humedecido com água e um produto de limpeza suave

Limpar o ecrã

Para limpar o ecrã, é conveniente ativar o modo de limpeza. Assim, o aparelho entra num estado inativo sem que se corte a alimentação de corrente. Neste estado, o ecrã é desligado.



- ▶ Para ativar o modo de limpeza, tocar em **Desligar**



- ▶ Tocar em **Modo de limpeza**
- > O ecrã é desligado
- ▶ Limpar um ecrã com um pano sem borbotos e um limpavidros convencional



- ▶ Para desativar o modo de limpeza, tocar num ponto qualquer do ecrã tátil
- > Na margem inferior, aparece uma seta
- ▶ Deslizar a seta para cima
- > O ecrã liga-se e vê-se a interface de utilizador mostrada em último lugar

16.3 Plano de manutenção

O aparelho funciona, em larga medida, sem manutenção.

AVISO

Funcionamento de aparelhos avariados

O funcionamento de aparelhos avariados pode ter consequências graves.

- ▶ Em caso de danos, não reparar o aparelho nem continuar a utilizá-lo.
- ▶ Substituir imediatamente os aparelhos avariados ou contactar uma filial de assistência HEIDENHAIN



Os passos seguintes podem ser executados apenas por um electricista.

Mais informações: "Qualificação do pessoal", Página 29

Passo de manutenção	Intervalo	Eliminação do erro
▶ Verificar a legibilidade de todas as identificações, inscrições e símbolos no aparelho	anualmente	▶ Contactar a filial de assistência HEIDENHAIN
▶ Verificar a existência de danos e o funcionamento das ligações elétricas	anualmente	▶ Substituir os condutores defeituosos. Se necessário, contactar a filial de assistência HEIDENHAIN
▶ Verificar a integridade do isolamento ou pontos débeis do cabo elétrico	anualmente	▶ Substituir o cabo elétrico de acordo com a especificação

16.4 Retomada do funcionamento

Em caso de retomada do funcionamento, por exemplo, na reinstalação em consequência de uma reparação ou após uma nova montagem, o aparelho requer as mesmas medidas e requisitos do pessoal que para as atividades de montagem e instalação.

Mais informações: "Montagem", Página 39

Mais informações: "Instalação", Página 45

Ao fazer a ligação de aparelhos periféricos (por exemplo, aparelhos de medição), a entidade exploradora deve providenciar a uma retomada do funcionamento em segurança e colocar pessoal autorizado com as qualificações necessárias.

Mais informações: "Obrigações da entidade exploradora", Página 29

16.5 Atualizar firmware

O firmware é o sistema operativo do aparelho. É possível importar as novas versões do firmware através da ligação USB do aparelho ou da ligação em rede.



Antes do update de firmware, é necessário observar as Release Notes da respetiva versão de firmware e as informações aí contidas relativas à compatibilidade com versões anteriores.



Quando o firmware do aparelho é atualizado, por precaução, deve-se fazer uma cópia de segurança das definições atuais.

Condições

- O novo firmware está disponível como ficheiro *.dro
- Para realizar uma atualização de firmware através da interface USB, o firmware atual deve estar guardado num dispositivo USB de armazenamento em massa (Formato FAT32)
- Para realizar uma atualização de firmware através da interface de rede, o firmware atual deve estar disponível numa unidade de dados em rede

Iniciar a atualização de firmware



- ▶ No menu principal, tocar em **Definições**
- ▶ Tocar em **Serviço**
- ▶ Abrir sucessivamente:
 - **Atualização de firmware**
 - **Continuar**
- > A aplicação de assistência é iniciada

Executar a atualização de firmware

A atualização de firmware pode ser feita a partir de um dispositivo USB de armazenamento em massa (Formato FAT32) ou através de uma unidade de dados em rede.



- ▶ Tocar em **Atualização de firmware**
- ▶ Tocar em **Selecionar**
- ▶ Se necessário, inserir um dispositivo USB de armazenamento em massa na interface USB do aparelho
- ▶ Navegar até à pasta que contém o firmware novo

i Se, ao selecionar a pasta, se tiver enganado a tocar, pode navegar de volta para a pasta de origem.

- ▶ Tocar no nome do ficheiro sobre a lista

- ▶ Selecionar o firmware
- ▶ Para confirmar a seleção, tocar em **Seleccionar**
- ▶ Mostram-se as informações da versão de firmware
- ▶ Para fechar o diálogo, tocar em **OK**

i A atualização de firmware não pode ser cancelada depois de iniciada a transferência de dados.

- ▶ Para iniciar a atualização, tocar em **Start**
- ▶ O ecrã mostra a progressão da atualização
- ▶ Para confirmar a atualização bem sucedida, tocar em **OK**
- ▶ Para encerrar a aplicação de assistência, tocar em **Fechar**
- ▶ A aplicação de assistência é encerrada
- ▶ A aplicação principal é iniciada
- ▶ Se o início automático de sessão do utilizador estiver ativado, a interface de utilizador aparece no menu **Modo manual**
- ▶ Se o início automático de sessão do utilizador não estiver ativado, aparece o **início de sessão do utilizador**

Remover o dispositivo USB de armazenamento em massa com segurança



- ▶ No menu principal, tocar em **Gestão de ficheiros**
- ▶ Navegar até Lista das posições de memória
- ▶ Tocar em **Remover com segurança**
- ▶ Aparece a mensagem **O suporte de dados pode agora ser removido.**
- ▶ Puxar o dispositivo USB de armazenamento em massa

16.6 Diagnóstico dos encoders

Recorrendo à função de diagnóstico, pode verificar, por princípio, o funcionamento dos encoders conectados. Nos encoders absolutos com interface EnDat, são exibidas as mensagens do encoder e os ganhos de excesso. Nos encoders incrementais com interface de 1 V_{SS} ou 11 μA_{SS}, é possível determinar a função básica dos encoders com base nas grandezas exibidas. Esta primeira possibilidade de diagnóstico para os encoders permite-lhe implementar o procedimento seguinte para uma verificação ou reparação exhaustiva.

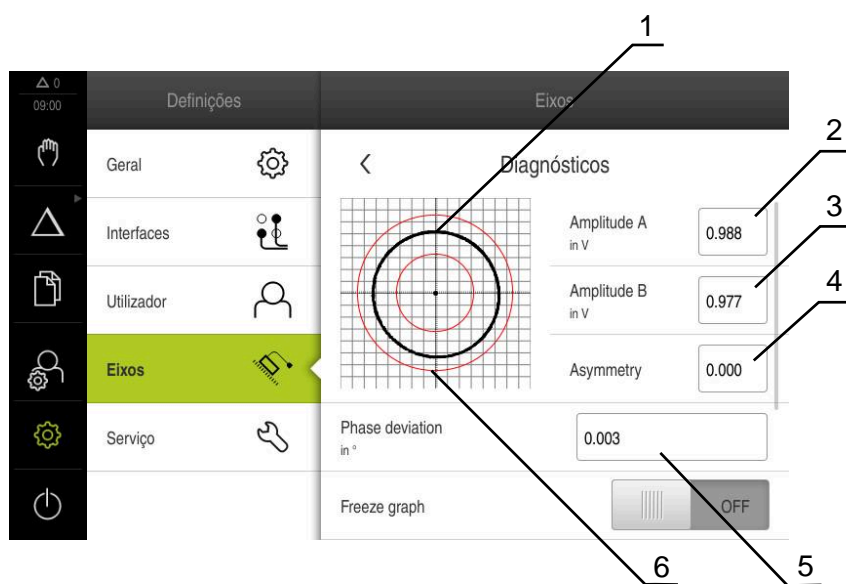


O PWT 101 ou o PWM 21 da HEIDENHAIN oferecem-lhe mais possibilidades de verificação e ensaio.

Encontra mais detalhes em www.heidenhain.de.

16.6.1 Diagnóstico para encoders com interface de 1 V_{SS}/11 μA_{SS}

Nos encoders com interface de 1 V_{SS}/11 μA_{SS}, a função do encoder pode realizar-se através da avaliação das amplitudes de sinal, do desvio de simetria e do desvio de fase. Estes valores também são representados graficamente como figura de Lissajous.



- 1 Figura de Lissajous
- 2 Amplitude A
- 3 Amplitude B
- 4 Desvio de simetria
- 5 Desvio de fase
- 6 Tolerâncias das amplitudes

Para encoders com interface 1 V_{SS}/11 μA_{SS}, mostram-se os seguintes valores:

- **Amplitude A**
- **Amplitude B**
- **Asymmetry**
- **Rapid traverse speed for radial movements**

Na avaliação, pode aproveitar os seguintes parâmetros:

Parâmetros	Explicação
Freeze graph	<p>Congelar a figura de Lissajous</p> <p>Definições:</p> <ul style="list-style-type: none"> ■ ON: o gráfico está congelado e não é atualizado com o movimento ■ OFF: o gráfico não está congelado e é atualizado com o movimento ■ Valor padrão: OFF
Show tolerance range	<p>Exibição da margem de tolerância para as amplitudes</p> <ul style="list-style-type: none"> ■ 1 V_{SS}: 0,6 V ... 1,2 V ■ 11 μA_{SS}: 7 μA_{SS}... 16 μA_{SS} <p>Definições:</p> <ul style="list-style-type: none"> ■ ON: a margem de tolerância é exibida ■ OFF: a margem de tolerância é ocultada ■ Valor padrão: OFF
Encoder input for comparative measurement	<p>Mostrar o encoder de outra entrada de encoder para comparação; os sinais podem ser representados um sobre o outro para comparação</p> <p>Definições:</p> <ul style="list-style-type: none"> ■ Seleção da entrada de encoder desejada ■ Valor padrão: não associada <div style="border: 1px solid black; padding: 5px; margin-top: 10px;"> <p>i O parâmetro só está disponível se estiver associado outro encoder à interface 1 V_{SS} ou 11 μA_{SS}.</p> </div>
Freeze comparative graph	<p>Congelar a figura de Lissajous do encoder na entrada de encoder para medição comparativa</p> <p>Definições:</p> <ul style="list-style-type: none"> ■ ON: o gráfico está congelado e não é atualizado com o movimento ■ OFF: o gráfico não está congelado e é atualizado com o movimento ■ Valor padrão: OFF <div style="border: 1px solid black; padding: 5px; margin-top: 10px;"> <p>i O parâmetro só está disponível se estiver associado outro encoder à interface 1 V_{SS} ou 11 μA_{SS}.</p> </div>



- ▶ No menu principal, tocar em **Definições**



- ▶ Tocar em **Eixos**
- ▶ Abrir sucessivamente:
 - <Nome do eixo>
 - **Sistema de medida**
 - **Diagnósticos**
- ▶ Para visualizar valores e sinais, mover o encoder

16.6.2 Diagnóstico para encoders com interface EnDat

Nos encoders com interface EnDat, a função é verificada através da leitura dos erros ou avisos e pela avaliação dos ganhos de excesso.

Dependendo do encoder, nem todos os ganhos de excesso e mensagem são suportados.

Ganhos de excesso

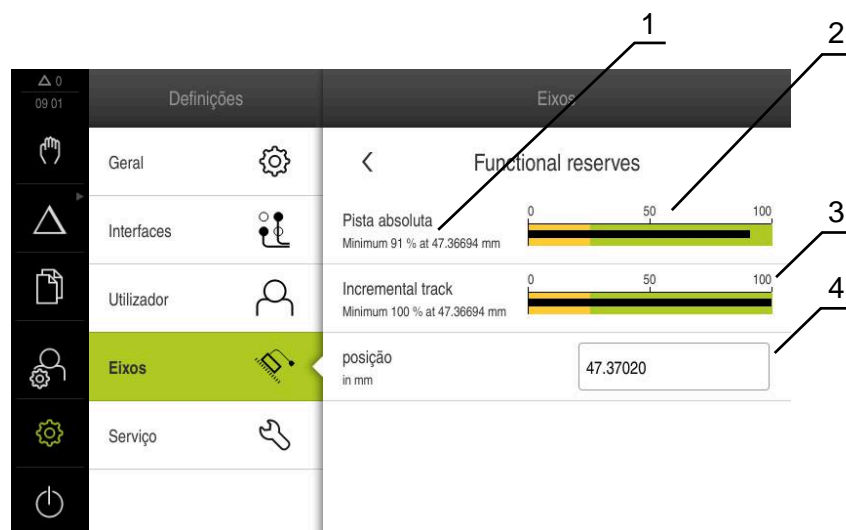


Figura 52: Exemplo de ganhos de excesso de uma sonda de medição

- 1 Indicação do valor mínimo na posição
- 2 Pista absoluta
- 3 Pista incremental
- 4 Posição atual do encoder

Para encoders absolutos com interface EnDat, mostram-se os seguintes ganhos de excesso:

- **Pista absoluta**
- **Incremental track**
- **Cálculo do valor da posição**

O aparelho apresenta o ganho de excesso como barra de progresso.

Gama de cores	Campo	Avaliação
Amarelo	0% ... 25%	Assistência/Manutenção recomendada
Verde	25% ... 100%	O encoder encontra-se dentro da especificação



- No menu principal, tocar em **Definições**



- ▶ Tocar em **Eixos**
- ▶ Abrir sucessivamente:
 - <Nome do eixo>
 - **Sistema de medida**
 - **Diagnósticos**
 - **Functional reserves**
- ▶ Para visualizar **Functional reserves**, mover o encoder

Erros e avisos

As mensagens exibidas pelo dispositivo para a interface serial são classificadas da seguinte forma:

Mensagem	Descrição
Erros de encoder	Os erros de encoder indicam a presença de uma anomalia do encoder Podem ser visualizados, p. ex., os erros de encoder seguintes: <ul style="list-style-type: none"> ■ Falha da iluminação ■ Amplitude de sinal incorreta ■ Posição incorreta ■ Sobretensão ■ Subtensão da alimentação ■ Sobrecorrente ■ Erro de bateria
Aviso de encoder	Os avisos de encoder indicam que determinados limites de tolerância do encoder foram alcançados ou excedidos Podem ser visualizados, p. ex., os avisos de encoder seguintes: <ul style="list-style-type: none"> ■ Colisão de frequências ■ Temperatura excedida ■ Reserva de regulação da iluminação ■ Carregamento da bateria ■ Ponto de referência

As mensagens podem ter o seguinte estado:

Estado	Avaliação
OK!	O encoder encontra-se dentro da especificação
Não suportado	A mensagem não é suportada pelo encoder
Erro!	Assistência/Manutenção recomendada; análises mais detalhadas com, p. ex., PWT 101 recomendadas



- ▶ No menu principal, tocar em **Definições**



- ▶ Tocar em **Eixos**
- ▶ Abrir sucessivamente:
 - <Nome do eixo>
 - **Sistema de medida**
 - **Diagnósticos**
- > São exibidos erros e mensagens

16.7 Restaurar ficheiros e definições

Existe a possibilidade de restaurar ficheiros e definições guardados num dispositivo. Deve-se respeitar a ordem seguinte, ao executar o restauro:

- Restaurar as pastas e ficheiros específicos de OEM
- Restaurar ficheiros de utilizador
- Restaurar a configuração

O dispositivo reinicia automaticamente somente após o restauro das definições.

16.7.1 Restaurar as pastas e ficheiros específicos de OEM

A cópia de segurança das pastas e ficheiros específicos de OEM do dispositivo pode ser carregada para um dispositivo. Assim, em conexão com o restauro das definições, é possível restaurar a configuração de um dispositivo.

Mais informações: "Restaurar a configuração", Página 282

Sendo necessária uma intervenção técnica, após o restauro, o aparelho de substituição pode ser utilizado com a configuração do aparelho avariado. Para isso, é condição que as versões de firmware coincidam ou que sejam compatíveis.



- ▶ No menu principal, tocar em **Definições**



- ▶ Tocar em **Serviço**
- ▶ Tocar em **Área OEM**
- ▶ Abrir sucessivamente:
 - **Fazer cópia de segurança e restaurar a configuração**
 - **Restaurar as pastas e ficheiros específicos de OEM**
- ▶ tocar em **Carregar como ZIP**
- ▶ Se necessário, inserir um dispositivo USB de armazenamento em massa (formato FAT32) numa interface USB no aparelho
- ▶ Navegar até à pasta que contém os dados da cópia de segurança
- ▶ Selecionar o ficheiro de cópia de segurança
- ▶ Tocar em **Seleccionar**
- ▶ Confirmar a transferência bem sucedida com **OK**



Ao restaurar as pastas e ficheiros específicos de OEM, não se realiza nenhum reinício automático. Este ocorre ao restaurar as definições.

Mais informações: "Restaurar a configuração",
Página 282

- ▶ Para reiniciar o dispositivo com as pastas e ficheiros específicos de OEM transmitidos, desligue-o e volte a ligá-lo

Remover o dispositivo USB de armazenamento em massa com segurança

- ▶ No menu principal, tocar em **Gestão de ficheiros**
- ▶ Navegar até Lista das posições de memória
- ▶ Tocar em **Remover com segurança**
- ▶ Aparece a mensagem **O suporte de dados pode agora ser removido.**
- ▶ Puxar o dispositivo USB de armazenamento em massa

16.7.2 Restaurar ficheiros de utilizador

A cópia de segurança dos ficheiros de utilizador do aparelho pode voltar a ser carregada no mesmo. Nessa operação, os ficheiros de utilizador existentes são sobrescritos. Em conexão com o restauro das definições, também é possível restaurar a configuração completa de um aparelho.

Mais informações: "Restaurar a configuração", Página 282

Sendo necessária uma intervenção técnica, após o restauro, o aparelho de substituição pode ser utilizado com a configuração do aparelho avariado. Para isso, é condição que a versão de firmware antiga coincida com o firmware novo ou que as versões sejam compatíveis.



Como ficheiros de utilizador são copiados com segurança todos os ficheiros de todos os grupos de utilizadores que estão guardados nas pastas correspondentes, permitindo que sejam restaurados. Os ficheiros na pasta **System** não são restaurados.



- ▶ No menu principal, tocar em **Definições**
- ▶ Chamar sucessivamente:
- ▶ Tocar em **Serviço**
- ▶ Abrir sucessivamente:
 - **Fazer cópia de segurança e restaurar a configuração**
 - **Restaurar ficheiros de utilizador**
- ▶ tocar em **Carregar como ZIP**
- ▶ Se necessário, inserir um dispositivo USB de armazenamento em massa (formato FAT32) numa interface USB no aparelho
- ▶ Navegar até à pasta que contém os dados da cópia de segurança
- ▶ Selecionar o ficheiro de cópia de segurança
- ▶ Tocar em **Seleccionar**
- ▶ Confirmar a transferência bem sucedida com **OK**



Ao restaurar os ficheiros de utilizador, não se realiza nenhum reinício automático. Este ocorre ao restaurar as definições.
"Restaurar a configuração"

- ▶ Para reiniciar o aparelho com os ficheiros de utilizador transmitidos, desligue-o e volte a ligá-lo

Remover o dispositivo USB de armazenamento em massa com segurança



- ▶ No menu principal, tocar em **Gestão de ficheiros**
- ▶ Navegar até Lista das posições de memória
- ▶ Tocar em **Remover com segurança**
- Aparece a mensagem **O suporte de dados pode agora ser removido.**
- ▶ Puxar o dispositivo USB de armazenamento em massa

16.7.3 Restaurar a configuração

As definições guardadas podem voltar a ser carregadas no aparelho. A configuração atual do aparelho é substituída nessa operação.



As opções de software que estiveram ativas durante a cópia de segurança das definições devem ser ativadas antes do restauro das definições.

Poderá ser necessário um restauro nos seguintes casos:

- Na colocação em funcionamento, os dados das definições são ajustados num aparelho e transmitidos para todos os aparelhos idênticos
Mais informações: "Etapas individuais da colocação em funcionamento", Página 96
- Após o restauro, as definições são novamente copiadas para o aparelho
Mais informações: "Restaurar todas as definições", Página 283



- ▶ No menu principal, tocar em **Definições**
- ▶ Chamar sucessivamente:
 - **Serviço**
 - **Fazer cópia de segurança e restaurar a configuração**
 - **Restaurar a configuração**
- ▶ Tocar em **Restauro completo**
- ▶ Se necessário, inserir um dispositivo USB de armazenamento em massa (formato FAT32) numa interface USB no aparelho
- ▶ Navegar até à pasta que contém os dados da cópia de segurança
- ▶ Selecionar o ficheiro de cópia de segurança
- ▶ Tocar em **Seleccionar**
- ▶ Confirmar a transferência bem sucedida com **OK**
- O sistema é encerrado
- ▶ Para reiniciar o aparelho com os novos dados de configuração transmitidos, desligue-o e volte a ligá-lo

Remover o dispositivo USB de armazenamento em massa com segurança



- ▶ No menu principal, tocar em **Gestão de ficheiros**
- ▶ Navegar até Lista das posições de memória
- ▶ Tocar em **Remover com segurança**
- Aparece a mensagem **O suporte de dados pode agora ser removido.**
- ▶ Puxar o dispositivo USB de armazenamento em massa

16.8 Restaurar todas as definições

Se necessário, é possível restaurar as definições do aparelho para as definições de fábrica. As opções de software são desativadas e, em seguida, devem ser novamente ativadas com o código de licença disponível.



- ▶ No menu principal, tocar em **Definições**
- ▶ Tocar em **Serviço**
- ▶ Abrir sucessivamente:
 - **Restaurar**
 - **Restaurar todas as definições**
- ▶ Introduzir a palavra-passe
- ▶ Confirmar a introdução com **RET**
- ▶ Para mostrar a palavra-passe em Klartext, ativar **Mostrar a palavra-passe**
- ▶ Para confirmar a ação, tocar em **OK**
- ▶ Para confirmar o restauro, tocar em **OK**
- ▶ Para confirmar o encerramento do aparelho, tocar em **OK**
- > O aparelho é encerrado
- > Todas as definições são restauradas
- > Para reiniciar o aparelho, desligue-o e volte a ligá-lo

16.9 Restaurar para o estado de fábrica

Se necessário, é possível restaurar as definições do aparelho para as definições de fábrica e eliminar os ficheiros de utilizador do espaço de memória do aparelho. As opções de software são desativadas e, em seguida, devem ser novamente ativadas com o código de licença disponível.



- ▶ No menu principal, tocar em **Definições**
- ▶ Tocar em **Serviço**
- ▶ Abrir sucessivamente:
 - **Restaurar**
 - **Restaurar para o estado de fábrica**
- ▶ Introduzir a palavra-passe
- ▶ Confirmar a introdução com **RET**
- ▶ Para mostrar a palavra-passe em Klartext, ativar **Mostrar a palavra-passe**
- ▶ Para confirmar a ação, tocar em **OK**
- ▶ Para confirmar o restauro, tocar em **OK**
- ▶ Para confirmar o encerramento do aparelho, tocar em **OK**
- > O aparelho é encerrado
- > Todas as definições são restauradas e os ficheiros de utilizador eliminados
- > Para reiniciar o aparelho, desligue-o e volte a ligá-lo

17

**O que fazer
quando...**

17.1 Vista geral

Este capítulo descreve as causas de avarias no funcionamento do aparelho e medidas para a supressão destas avarias.



É necessário ter lido e compreendido o capítulo "Comando geral" antes de se executarem as atividades descritas seguidamente.

Mais informações: "Comando geral", Página 57

17.2 Falha do sistema ou corte de corrente

Os dados do sistema operativo podem ficar danificados nos seguintes casos:

- Falha do sistema ou corte de corrente
- Desligamento do aparelho sem encerramento do sistema operativo

Em caso de danos no firmware, o aparelho inicia o Recovery System, que mostra um guia rápido no ecrã.

Em caso de restauro, o Recovery System sobrescreve o firmware danificado com um firmware novo que foi guardado previamente num dispositivo USB de armazenamento em massa. Neste procedimento, as definições do aparelho são eliminadas.

17.2.1 Restaurar o firmware

- ▶ Num computador, criar a pasta "heidenhain" num dispositivo USB de armazenamento em massa (Formato FAT32)
- ▶ Na pasta "heidenhain", criar a pasta "update"
- ▶ Copiar o firmware novo para a pasta "update"
- ▶ Mudar o nome do firmware para "recovery.dro"
- ▶ Desligar o aparelho
- ▶ Inserir o dispositivo USB de armazenamento em massa na interface USB do aparelho
- ▶ Ligar o aparelho
- > O aparelho inicia o Recovery System
- > O dispositivo USB de armazenamento em massa é reconhecido automaticamente.
- > O firmware é instalado automaticamente
- > Após uma atualização bem sucedida, o nome do firmware é mudado automaticamente para "recovery.dro.[yyyy.mm.dd.hh.mm]"
- ▶ Depois de concluída a instalação, reiniciar o aparelho
- > O aparelho arranca com as definições de fábrica

17.2.2 Restaurar a configuração

Com a nova instalação do firmware, o aparelho é restaurado para as definições de fábrica. Dessa forma, as definições, incluindo os valores de correção de erros e as opções de software ativadas, são eliminadas.

Para restaurar as definições, é necessário proceder novamente aos ajustes no aparelho ou restaurar as definições a partir de uma prévia cópia de segurança no aparelho.



As opções de software que estiveram ativas durante a cópia de segurança das definições devem ser ativadas antes do restauro das definições.

- ▶ Ativar opções de software

Mais informações: "Ativar o Opções de software", Página 98

- ▶ Restaurar definições

Mais informações: "Restaurar a configuração", Página 282

17.3 Avarias

Em caso de avarias ou anomalias durante a operação que não estejam incluídas na tabela "Eliminação de avarias" seguinte, deve-se consultar a documentação do fabricante da máquina ou contactar uma filial de assistência HEIDENHAIN.

17.3.1 Eliminação de avarias



Os passos seguintes para a supressão de erros só podem ser executados pelo pessoal referido na tabela.

Mais informações: "Qualificação do pessoal", Página 29

Erros	Origem do erro	Eliminação do erro	Pessoal
O LED de estado continua apagado depois de se ligar o aparelho	Falta tensão de alimentação	▶ Verificar o cabo elétrico	Eletricista
	Funcionamento deficiente do aparelho	▶ Contactar a filial de assistência HEIDENHAIN	Pessoal especializado
Aparece um ecrã azul no arranque do aparelho	Erro de firmware ao arrancar	▶ Se ocorrer uma única vez, desligue e ligue novamente o aparelho. ▶ Repetindo-se a ocorrência, contactar uma filial de assistência HEIDENHAIN	Pessoal especializado
Após o arranque do aparelho, as introduções no ecrã tátil não são reconhecidas	Inicialização incorreta do hardware	▶ Desligar e ligar novamente o aparelho	Pessoal especializado
Os eixos não contam, apesar do movimento do encoder	Ligação incorreta do encoder	▶ Corrigir a ligação ▶ Contactar a filial de assistência do fabricante do encoder	Pessoal especializado

Erros	Origem do erro	Eliminação do erro	Pessoal
Os eixos contam incorretamente	Ajustes incorretos do encoder	<ul style="list-style-type: none"> ▶ Verificar os ajustes do encoder Página 106 	Pessoal especializado
Erro de mandril	Ajuste incorreto do eixo do mandril	<ul style="list-style-type: none"> ▶ Verificar os ajustes do eixo do mandril Página 251 	Pessoal especializado, eventualmente, OEM
	Periféricos externos	<ul style="list-style-type: none"> ▶ Executar uma pesquisa de erros sistemática. 	Pessoal especializado, eventualmente, OEM
Ligação em rede impossível	Ligação incorreta	<ul style="list-style-type: none"> ▶ Verificar o cabo de ligação e se ligação está correta em X116 	Pessoal especializado
	Definições de rede incorretas	<ul style="list-style-type: none"> ▶ Verificar as definições de rede Página 144 	Pessoal especializado
O dispositivo USB de armazenamento em massa conectado não é reconhecido	Ligação USB avariada	<ul style="list-style-type: none"> ▶ Verificar a posição correta do dispositivo USB de armazenamento em massa na ligação ▶ Utilizar outra ligação USB 	Pessoal especializado
	Tipo ou formatação do dispositivo USB de armazenamento em massa não suportados	<ul style="list-style-type: none"> ▶ Utilizar outro dispositivo USB de armazenamento em massa ▶ Formatar o dispositivo USB de armazenamento em massa com FAT32 	Pessoal especializado
O aparelho arranca em modo de restauro (modo só de texto)	Erro de firmware ao arrancar	<ul style="list-style-type: none"> ▶ Se ocorrer uma única vez, desligue e ligue novamente o aparelho. ▶ Repetindo-se a ocorrência, contactar uma filial de assistência HEIDENHAIN 	Pessoal especializado
O utilizador não consegue iniciar sessão	Palavra-passe inexistente	<ul style="list-style-type: none"> ▶ Restaurar a palavra-passe como utilizador com nível de privilégios superior Página 140 ▶ Para restaurar a palavra-passe OEM, contactar uma filial de assistência HEIDENHAIN 	Pessoal especializado

18

**Desmontagem e
eliminação**

18.1 Vista geral

Este capítulo contém recomendações e disposições legais de proteção ambiental que devem ser respeitadas para uma correta desmontagem e eliminação do aparelho.

18.2 Desmontagem



A desmontagem do aparelho só pode ser efetuada por pessoal especializado.

Mais informações: "Qualificação do pessoal", Página 29

Dependendo dos periféricos conectados, as atividades de desmontagem poderão exigir a presença de um electricista.

Devem igualmente respeitar-se as disposições de segurança indicadas para a montagem e instalação dos componentes em causa.

Desmontar o aparelho

Desmonte o aparelho pela ordem inversa da instalação e montagem.

Mais informações: "Instalação", Página 45

Mais informações: "Montagem", Página 39

18.3 Eliminação

AVISO

Eliminação incorreta do aparelho!

Se o aparelho for eliminado incorretamente, podem ocorrer danos ambientais.

- ▶ Não eliminar a sucata elétrica e os componentes eletrónicos como resíduo doméstico
- ▶ Eliminar o acumulador integrado separadamente do aparelho
- ▶ Entregar o aparelho e o acumulador para reciclagem de acordo com as normas de eliminação locais



- ▶ Em caso de dúvidas sobre a eliminação do aparelho, contactar uma filial de assistência HEIDENHAIN

19

Dados técnicos

19.1 Vista geral

Este capítulo inclui um resumo dos dados do aparelho e desenhos com os dados do aparelho e de implantação.

19.2 Dados do aparelho

Aparelho

Caixa	Caixa em alumínio fundido
Dimensões da caixa	200 mm x 169 mm x 41 mm Nos aparelhos com ID 1089179-xx: 200 mm x 169 mm x 47 mm
Tipo de fixação, Dimensões de implantação	Padrão de furos de fixação 50 mm x 50 mm

Mostrar

Ecrã	<ul style="list-style-type: none"> ■ LCD Widescreen (15: 9) Ecrã a cores 17,8 cm (7") ■ 800 x 480 pixel
Resolução	ajustável, mín. 0,00001 mm
Interface de utiliza- dor	Interface do utilizador (GUI) com Touchscreen

Dados elétricos

Tensão de alimenta- ção	<ul style="list-style-type: none"> ■ AC 100 V ... 240 V (± 10 %) ■ 50 Hz ... 60 Hz (± 5 %) ■ Potência de entrada máx. 38 W
Acumulador	Bateria de lítio tipo CR2032; 3,0 V
Categoria de sobre- tensão	li
Quantidade de entradas de apare- lhos de medição	3
Interfaces de encoders	<ul style="list-style-type: none"> ■ 1 V_{SS}: corrente máxima 300 mA, frequência de entrada máx. 400 kHz ■ 11 μA_{SS}: corrente máxima 300 mA, frequência de entrada máx. 150 kHz ■ EnDat 2.2: corrente máxima 300 mA
Interpolação com 1 V _{SS}	4096 vezes

Dados elétricos

Ligação de apalpadores	<ul style="list-style-type: none"> ■ Alimentação de tensão DC 5 V ou DC 12 V ■ Saída de comutação de 5 V ou sem potencial ■ 4 entradas digitais TTL DC 0 V ... +5 V ativo baixo ■ 1 saída digital TTL DC 0 V ... +5 V Carga máxima 1 kΩ ■ Comprimento máx. de cabo com cabo HEIDENHAIN: 30 m 									
Entradas digitais	<p>Nos aparelhos com ID 1089179-xx:</p> <table border="1"> <thead> <tr> <th>Nível</th> <th>Intervalo de tensão</th> <th>Intervalo de corrente</th> </tr> </thead> <tbody> <tr> <td>High</td> <td>DC 11 V ... 30 V</td> <td>2,1 mA ... 6,0 mA</td> </tr> <tr> <td>Low</td> <td>DC 3 V ... 2,2 V</td> <td>0,43 mA</td> </tr> </tbody> </table>	Nível	Intervalo de tensão	Intervalo de corrente	High	DC 11 V ... 30 V	2,1 mA ... 6,0 mA	Low	DC 3 V ... 2,2 V	0,43 mA
Nível	Intervalo de tensão	Intervalo de corrente								
High	DC 11 V ... 30 V	2,1 mA ... 6,0 mA								
Low	DC 3 V ... 2,2 V	0,43 mA								
Saídas digitais	<p>Nos aparelhos com ID 1089179-xx:</p> <p>Intervalo de tensão DC 24 V (20,4 V ... 28,8 V) Corrente de saída máx. 150 mA por canal</p>									
Saídas de relé	<p>Nos aparelhos com ID 1089179-xx:</p> <ul style="list-style-type: none"> ■ tensão de comutação máx. AC 30 V / DC 30 V ■ corrente de comutação máx. 0,5 A ■ potência de comutação máx. 15 W ■ corrente contínua máx. 0,5 A 									
Entradas analógicas	<p>Nos aparelhos com ID 1089179-xx:</p> <p>Intervalo de tensão DC 0 V ... +5 V Resistência $100 \Omega \leq R \leq 50 \text{ k}\Omega$</p>									
Saídas analógicas	<p>Nos aparelhos com ID 1089179-xx:</p> <p>Intervalo de tensão DC -10 V ... +10 V Carga máxima 1 kΩ</p>									
Saídas de tensão de 5 V	<p>Nos aparelhos com ID 1089179-xx:</p> <p>Tolerância de tensão $\pm 5 \%$, Corrente máxima 100 mA</p>									
Interface de dados	<ul style="list-style-type: none"> ■ 1 USB 2.0 Hi-Speed (Tipo A), corrente máxima 500 mA ■ 1 Ethernet 10/100 MBit/1 GBit (RJ45) 									

Ambiente

Temperatura de funcionamento	0 °C ... +45 °C
Temperatura de armazenagem	-20 °C ... +70 °C
Humidade relativa do ar	10 % ... 80 % h.r. não condensante
Altura	$\leq 2000 \text{ m}$

Geral

Diretivas	<ul style="list-style-type: none"> ■ Diretiva "CEM" 2014/30/UE ■ Diretiva "Baixa Tensão" 2014/35/UE ■ Diretiva RoHS 2011/65/UE
Grau de contaminação	2
Classe de proteção EN 60529	<ul style="list-style-type: none"> ■ Frente e lados: IP65 ■ Parte posterior: IP40
Massa	<ul style="list-style-type: none"> ■ 1,3 kg ■ com pé de suporte Single-Pos: 1,35 kg ■ com pedestal Duo-Pos: 1,45 kg ■ com pedestal Multi-Pos: 1,95 kg ■ com suporte Multi-Pos: 1,65 kg <p>Nos aparelhos com ID 1089179-xx:</p> <ul style="list-style-type: none"> ■ 1,5 kg ■ com pé de suporte Single-Pos: 1,55 kg ■ com pedestal Duo-Pos: 1,65 kg ■ com pedestal Multi-Pos: 2,15 kg ■ com suporte Multi-Pos: 1,85 kg

19.3 Dimensões do aparelho e de implantação

Todas as dimensões nos desenhos são indicadas em milímetros.

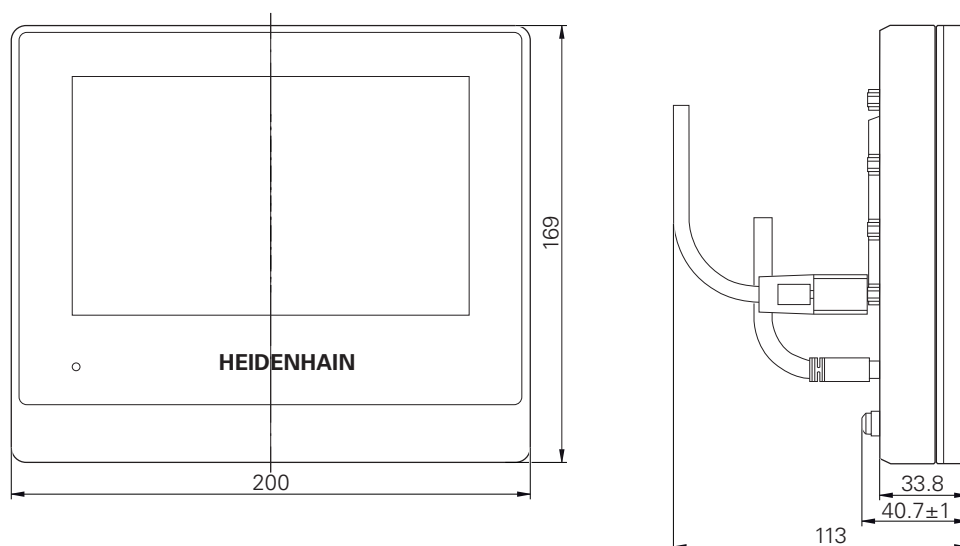


Figura 53: Dimensões da caixa dos aparelhos com ID 1089178-xx

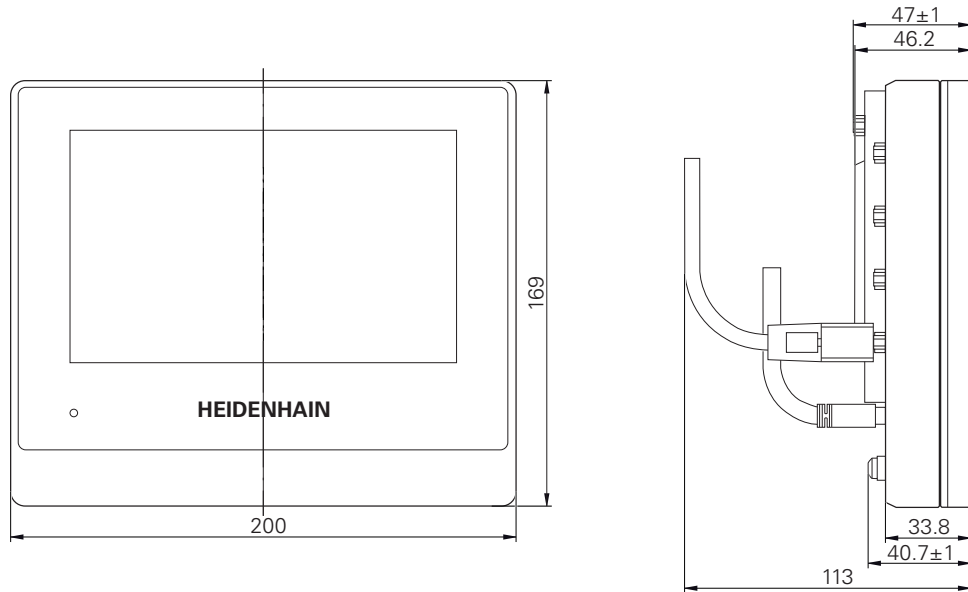


Figura 54: Dimensões da caixa dos aparelhos com ID 1089179-xx

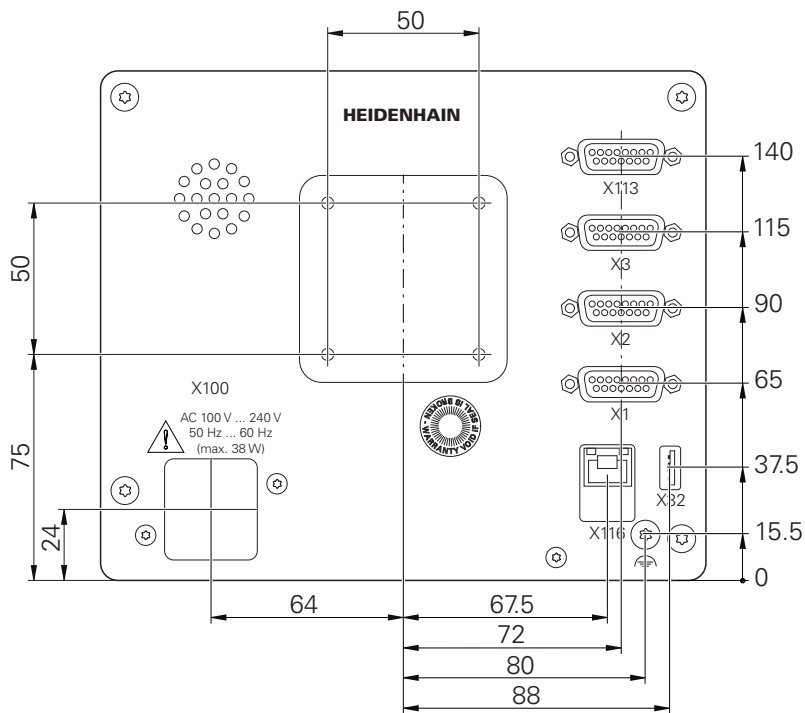


Figura 55: Dimensões da parte posterior dos aparelhos com a ID 1089178-xx

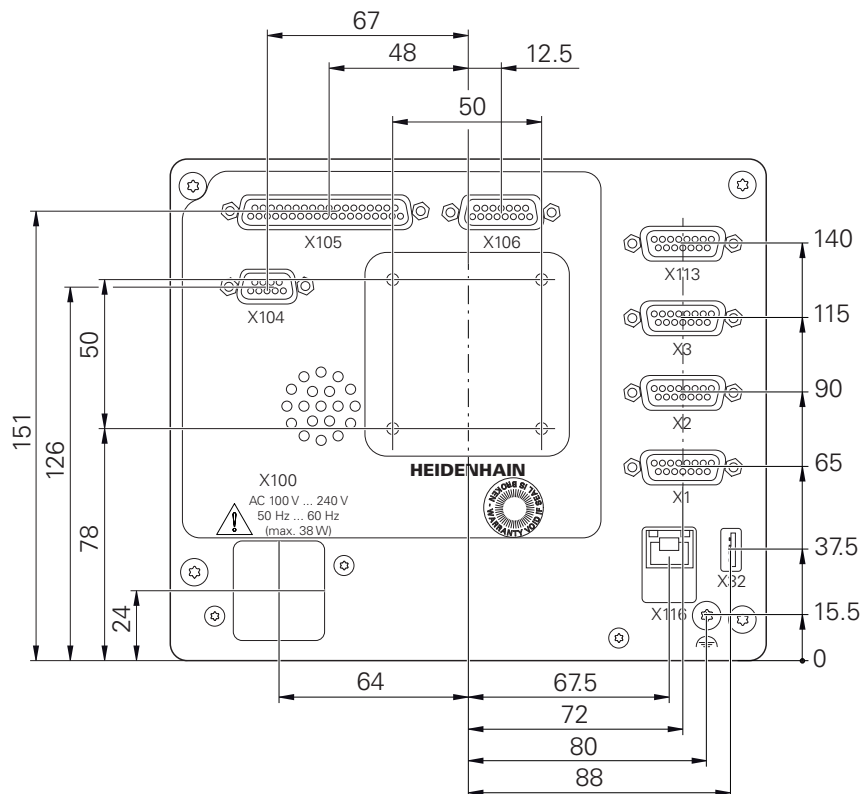


Figura 56: Dimensões da parte posterior dos aparelhos com ID 1089179-xx

19.3.1 Dimensões do aparelho com pé de suporte Single-Pos

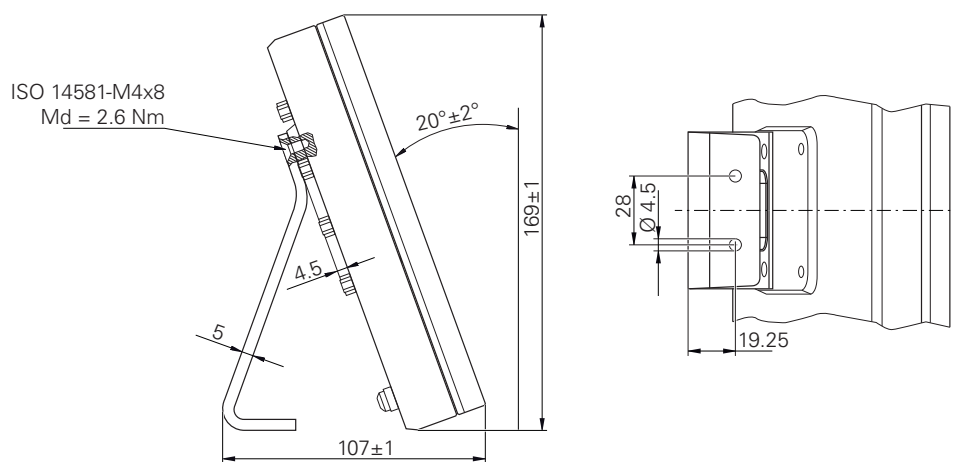


Figura 57: Dimensões do aparelho com pé de suporte Single-Pos

19.3.2 Dimensões do aparelho com pé de suporte Duo-Pos

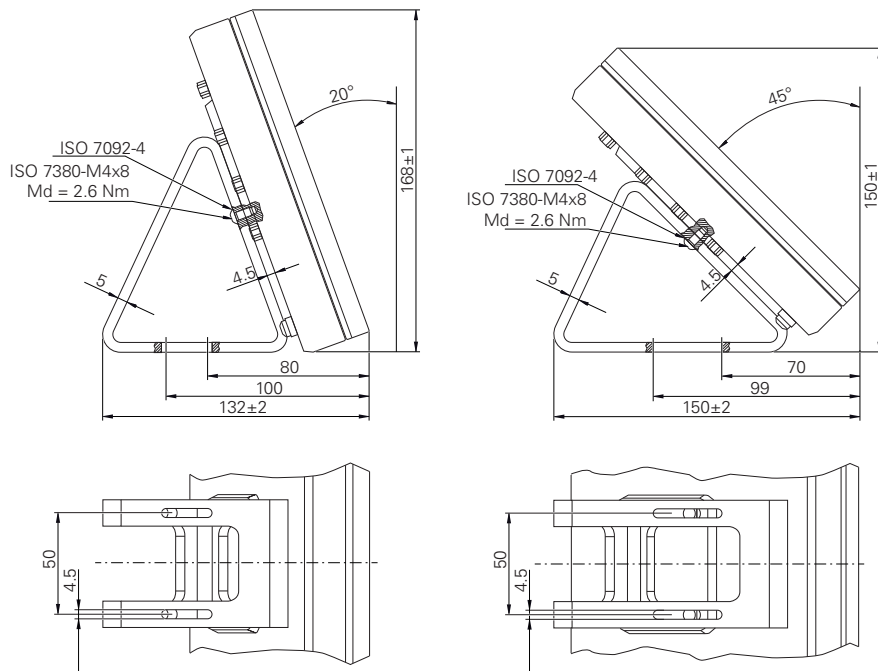


Figura 58: Dimensões do aparelho com pé de suporte Duo-Pos

19.3.3 Dimensões do aparelho com pé de suporte Multi-Pos

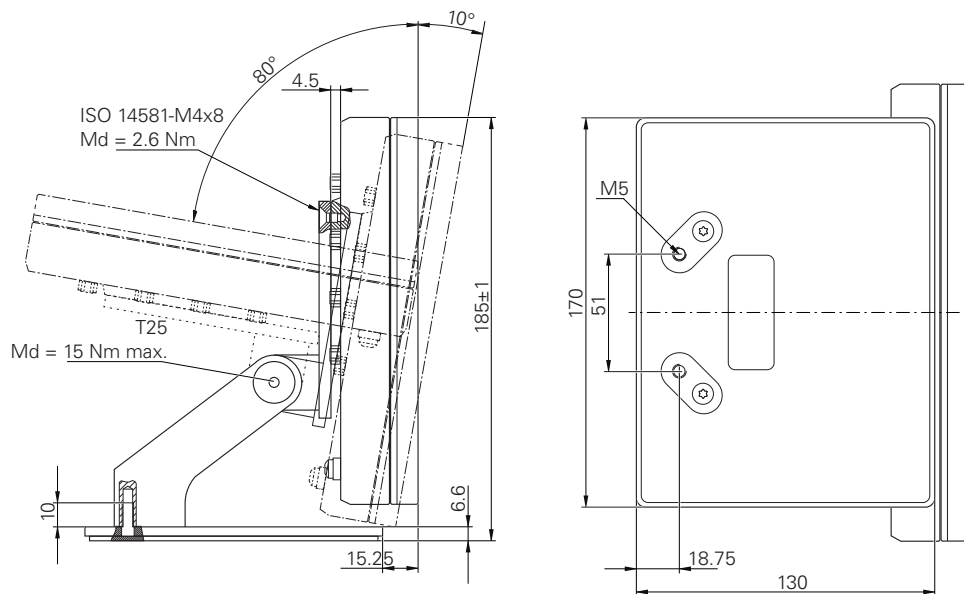


Figura 59: Dimensões do aparelho com pé de suporte Multi-Pos

19.3.4 Dimensões do aparelho com suporte Multi-Pos

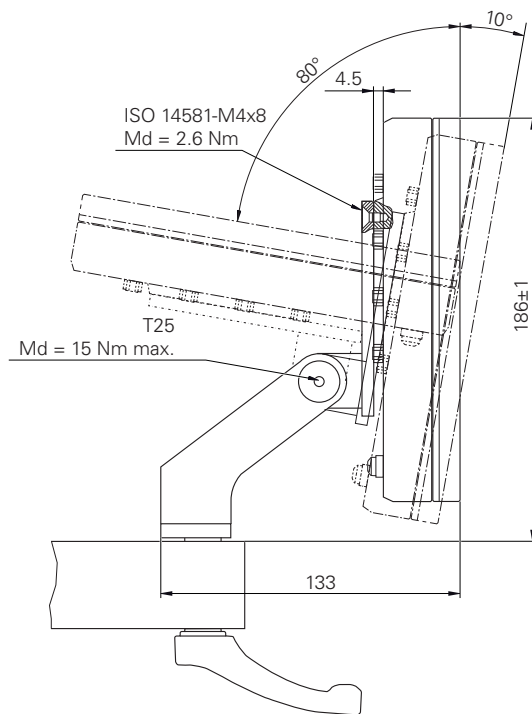


Figura 60: Dimensões do aparelho com suporte Multi-Pos

20 Índice

A	
Acessórios.....	35
Ações do rato	
comando.....	58
Configurar.....	145
deslizar.....	59
manter premido.....	59
tocar.....	58
Adicionar.....	120
Adicionar documentação OEM.	119
Aparelho	
Colocar em funcionamento....	96
desligar.....	63
Instalar.....	46
ligar.....	62
Preparar.....	139
Apoio à programação.....	202
Armazenamento.....	37
Assistente.....	91
Ativar e desativar o modo economizador de energia.....	62
Atribuição de ligação	
aparelhos de medição.....	49
entradas de comutação.....	50
Rede.....	54
Tensão de rede.....	55
Avárias.....	287
B	
Barra de estado.....	83
Ajustar menu de acesso rápido.....	85
Calculadora.....	86
Cronómetro.....	86
Elementos de comando.....	84
Barra OEM.....	87
configurar.....	121
Configurar funções M.....	123
Elementos de comando.....	88
Funções.....	88
Mostrar logótipo OEM.....	121
Base de dados de texto	
Criar.....	127
Bloco de maquinaria	
Escalar.....	85
Espelhar.....	85
C	
Cablagem das entradas e saídas de comutação.....	50
casas decimais.....	101, 140, 224
Código.....	64
Código de licença	
ativar.....	99
registar.....	100
solicitar.....	98
colocação em funcionamento....	96
Comando	
Assistente.....	91
comando geral.....	58
ecrã tátil e dispositivos de entrada.....	58
elementos de comando.....	60
Feedback áudio.....	91
gestos e ações do rato.....	58
Mensagens.....	89
modo economizador de energia.....	62
Compensação de erros	
Compensação de erros linear.....	110, 250
compensação de erros linear por secção.....	111, 250
Executar.....	109
Métodos.....	109
tabela de pontos de correção.....	251
Compensação de erros linear por secção (SLEC).....	111
Computador.....	54
Condições ambientais.....	293
Configuração básica	
Eixo do mandril.....	113
Configurar.....	144, 145
Ecrã tátil.....	145
Pontos de referência.....	150
Teclado USB.....	146
Configurar a compensação de erros linear.....	110
Configurar logótipo OEM.....	121
D	
Dados do aparelho.....	292
Danos de transporte.....	36
data e hora.....	101, 140, 223
Definições	
Fazer cópia de segurança....	132, 152
menu.....	77
menu de acesso rápido.....	85
Restaurar.....	282
Desligar	
menu.....	78
Deslizar.....	59
Diagnóstico	
Erros e avisos.....	279
ganhos de excesso.....	278
Diagnóstico para encoders com.....	249
Diagnóstico para encoders com interface EnDat.....	247
Diretório de pastas.....	211
Disposições de segurança.....	24
Aparelhos periféricos.....	30
Generalidades.....	30
Dispositivos de entrada	
comando.....	58
Ligar.....	54
Documentação	
Adenda.....	20
Download.....	19
OEM.....	119
Duo-Pos.....	42
E	
Ecrã tátil	
comando.....	58
Configurar.....	145
Eixo de acoplamento.....	115
Eixo do diâmetro.....	239
eixo do mandril.....	112
eixos.....	106
Definições.....	240
Elementos de comando	
adicionar.....	61
anular.....	61
Barra de estado.....	84
Barra OEM.....	88
botão deslizante.....	61
botão do ecrã Mais/Menos....	60
confirmar.....	61
fechar.....	61
interruptor.....	61
lista desdobrável.....	61
Menu principal.....	67
teclado virtual.....	60
voltar.....	62
Eletricista.....	29
Encoders	
configurar parâmetros de eixo (1 Vss, 11 µAss).....	106
configurar parâmetros de eixo (EnDat).....	104
Encoders HEIDENHAIN.....	103
Erros e avisos.....	279
Execução do programa.....	188
Breve descrição.....	188
menu.....	72
Executar procura de marcas de referência.....	172
Exemplo	
Acabar contorno exterior.....	166
Desbastar contorno exterior	164
Desenho de assento de rolamento Exemplo.....	157
Peça de trabalho.....	156
Ponto de referência.....	163
Preparar o torno.....	160
Tornear recessos.....	165
F	
Fazer cópia de segurança de	

ficheiros do utilizador.....	133, 153	Após o arranque.....	66	exploradora.....	29
Feedback áudio.....	91	J		OEM	
Ficha.....	55	Janela de simulação.....	192	Adicionar mensagens.....	268
Ficheiro		Ativar.....	194	Ajustar ecrã inicial.....	120
Abrir.....	214	L		ajustar visualização.....	126
Copiar.....	213	Ligação		Definir design do teclado.....	126
Eliminar.....	213	Computador.....	54	Eliminar ecrã inicial.....	261
Exportar.....	215	Ligação a terra, 3 condutores.....	55	Operador.....	29
Importar.....	216	Ligação dos aparelhos de		P	
Mover.....	212	medição.....	49	Palavra-passe.....	64
Mudar o nome.....	213	Limpar o ecrã.....	272	alterar.....	96, 138, 142
Ficheiros de utilizador		M		Criar.....	141
Restaurar.....	281	Mandril		definições padrão....	64, 94, 136, 156
Figura de Lissajous.....	276	configurar entradas e saídas	112	Pasta	
Funções M		Mandril engrenado.....	112	Copiar.....	212
Configurar....	123, 238, 264, 267	Manter premido.....	59	Criar.....	211
específicas do fabricante.....	118	Manual de instruções.....	20	Eliminar.....	213
padrão.....	117	Atualizar.....	143	Mover.....	212
Resumo.....	117	Marcas de texto.....	25	Mudar o nome.....	212
G		Mensagens		Pastas	
Ganhos de excesso.....	278	Chamar.....	89	Gerir.....	211
Gerir programas.....	206	Fechar.....	90	Pessoal especializado.....	29
Gestão de ficheiros		Mensagens de erro.....	89, 126	Plano de manutenção.....	273
Breve descrição.....	210	Configurar.....	129	Ponto de referência	
menu.....	75	Eliminar.....	129	Apalpação.....	87
Tipos de ficheiros.....	211	Menu		Preparação.....	139
Gestos		Definições.....	77	Procedimentos de segurança....	28
comando.....	58	Desligar.....	78	Procura de marcas de referência	
deslizar.....	59	Execução do programa... 72, 188		Executar após o arranque....	65, 95, 137, 172
manter premido.....	59	Gestão de ficheiros.....	75	Ligar.....	116
tocar.....	58	Modo de funcionamento MDI	70	Programa	
Guia rápido.....	156	Modo manual.....	69, 170	Abrir.....	195, 206
I		Modo MDI.....	178	Adicionar blocos.....	203
ID de utilizador.....	141	Programação.....	73, 198	Aplicar fator de escala..	184, 194
Idioma		Menu principal.....	67	Ativar blocos.....	191
definir.....	65, 95, 137	métodos de arredondamento....		Cabeçalho do programa.....	203
Importar ficheiro de licença.....	100	101, 140, 224		Cancelar execução.....	192
Início de sessão do		Modo de funcionamento MDI		Criar.....	202
utilizador.....	63, 76, 76	Menu.....	70	Editar blocos.....	207
Instalação.....	46	Modo manual.....	69	Eliminar.....	207
Instruções de instalação.....	20	menu.....	69	Eliminar blocos.....	203
Interface de utilizador		Modo MDI		Executar (passo a passo)....	191
menu Definições.....	77	Aplicar fator de escala..	184, 194	Fechar.....	195, 206
menu Desligar.....	78	montagem.....	40, 40	Guardar.....	203, 206
menu Execução do programa	72	pedestal Duo-Pos.....	42	Utilizar.....	189
menu Gestão de ficheiros.....	75	pedestal Multi-Pos.....	43	Programação	
menu Início de sessão do		pedestal Single-Pos.....	41	Breve descrição.....	198
utilizador.....	76	suporte Multi-Pos.....	44	menu.....	73
menu Modo de funcionamento		Multi-Pos.....	43, 44	Q	
MDI.....	70	N		Qualificação do pessoal.....	29
menu Modo manual.....	69	Notas informativas.....	24	R	
menu principal.....	67	O		Reembalamento.....	36
menu Programação.....	73	Obrigações da entidade		Relações de engrenagem	
No estado de fábrica.....	66				
Interface de utilizador no estado de					
fábrica					

configurar..... 257

S

ScreenshotClient

Informações..... 131

Selecionar a aplicação..... 98

Separador decimal..... 224

Símbolos no aparelho..... 30

Single-Pos..... 41

Sistema de coordenadas

Definir ponto de referência.. 173

Em programas..... 200

T

Tabela de ferramentas

Criar..... 159

Tabela de pontos de correção

Ajustar..... 112

Criar..... 110, 111

Tabela de pontos de referência

Criar..... 150

Teclado USB..... 146

Tipos de bloco..... 199

Tocar..... 58

Torno

Medir ferramenta..... 161

U

Unidades..... 101, 140, 224

Ajustar..... 85

Update de firmware..... 274

Utilizador

Configurar..... 142

Criar..... 141

Eliminar..... 143

encerrar sessão..... 64

Iniciar sessão..... 64

início de sessão do utilizador. 63

Palavra-passe predefinida..... 64

tipos de utilizador..... 140

V

Velocidade do mandril

Predefinir..... 88

Programar..... 88

vista de contorno..... 183, 193, 205

Vista de detalhe..... 194

Vista geral..... 194

Vista geral das funções novas e

modificadas..... 18

Vista geral das ligações..... 47

Volume de fornecimento..... 34

21 Índice de imagens

Figura 1:	Dimensões da parte posterior do aparelho.....	40
Figura 2:	Aparelho montado no pedestal Single-Pos.....	41
Figura 3:	Passagem dos cabos no pedestal Single-Pos.....	41
Figura 4:	Aparelho montado no pedestal Duo-Pos.....	42
Figura 5:	Passagem dos cabos no pedestal Duo-Pos.....	42
Figura 6:	Aparelho montado no pedestal Multi-Pos.....	43
Figura 7:	Passagem dos cabos no pedestal Multi-Pos.....	43
Figura 8:	Aparelho montado no suporte Multi-Pos.....	44
Figura 9:	Passagem dos cabos no suporte Multi-Pos.....	44
Figura 10:	Parte posterior dos aparelhos com ID 1089178-xx.....	48
Figura 11:	Parte posterior dos aparelhos com ID 1089179-xx.....	48
Figura 12:	Teclado virtual.....	60
Figura 13:	Interface de utilizador no estado de fábrica do aparelho.....	66
Figura 14:	Menu Modo manual	69
Figura 15:	Menu Modo de funcionamento MDI	70
Figura 16:	Diálogo Bloco MDI	71
Figura 17:	Menu Execução do programa	72
Figura 18:	Menu Programação	73
Figura 19:	Menu Programação com a janela de simulação aberta.....	74
Figura 20:	Menu Gestão de ficheiros	75
Figura 21:	Menu Início de sessão do utilizador	76
Figura 22:	Menu Definições	77
Figura 23:	Visualização de mensagens na área de trabalho.....	89
Figura 24:	Ajuda aos passos de operação pelo assistente.....	91
Figura 25:	Exemplo –Ficheiro XML para base de dados de texto.....	127
Figura 26:	Interface de utilizador do ScreenshotClient.....	131
Figura 27:	Tabela de pontos de referência com posições absolutas	150
Figura 28:	Peça de trabalho de exemplo.....	156
Figura 29:	Peça de trabalho de exemplo – Desenho Técnico.....	157
Figura 30:	Parâmetros do cinzel de acabamento.....	160
Figura 31:	Ponto de referência.....	160
Figura 32:	Peça de trabalho de exemplo – Determinar o ponto de referência.....	163
Figura 33:	Peça de trabalho de exemplo – Desbastar contorno exterior.....	164
Figura 34:	Peça de trabalho de exemplo – Produzir recessos.....	165
Figura 35:	Peça de trabalho de exemplo – Acabar o contorno exterior.....	166
Figura 36:	Menu Modo manual	170
Figura 37:	Diálogo Limite superior de velocidade do mandril	171
Figura 38:	Menu Modo de funcionamento MDI	179
Figura 39:	Diálogo Limite superior de velocidade do mandril	180
Figura 40:	Exemplo de bloco no modo de funcionamento MDI	182
Figura 41:	Janela de simulação com vista de contorno.....	183
Figura 42:	Vista Percurso restante com posição com ajuda gráfica ao posicionamento.....	184
Figura 43:	Exemplo – Bloco MDI.....	185
Figura 44:	Exemplo – Execução de um bloco MDI com fator de escala.....	185

Figura 45:	Exemplo de programa no modo de funcionamento Execução do programa	190
Figura 46:	Janela de simulação com vista de contorno.....	193
Figura 47:	Exemplo de programa no modo de funcionamento Programação	202
Figura 48:	Janela de simulação com vista de contorno.....	205
Figura 49:	Menu Gestão de ficheiros	210
Figura 50:	Menu Gestão de ficheiros com imagem de pré-visualização e informações de ficheiros....	214
Figura 51:	Correspondência do sistema de coordenadas retangulares com a peça de trabalho.....	234
Figura 52:	Exemplo de ganhos de excesso de uma sonda de medição.....	278
Figura 53:	Dimensões da caixa dos aparelhos com ID 1089178-xx.....	294
Figura 54:	Dimensões da caixa dos aparelhos com ID 1089179-xx.....	295
Figura 55:	Dimensões da parte posterior dos aparelhos com a ID 1089178-xx.....	295
Figura 56:	Dimensões da parte posterior dos aparelhos com ID 1089179-xx.....	296
Figura 57:	Dimensões do aparelho com pé de suporte Single-Pos.....	296
Figura 58:	Dimensões do aparelho com pé de suporte Duo-Pos.....	297
Figura 59:	Dimensões do aparelho com pé de suporte Multi-Pos.....	297
Figura 60:	Dimensões do aparelho com suporte Multi-Pos.....	298

HEIDENHAIN

DR. JOHANNES HEIDENHAIN GmbH

Dr.-Johannes-Heidenhain-Straße 5

83301 Traunreut, Germany

☎ +49 8669 31-0

FAX +49 8669 32-5061

E-mail: info@heidenhain.de

Technical support FAX +49 8669 32-1000

Measuring systems ☎ +49 8669 31-3104

E-mail: service.ms-support@heidenhain.de

NC support ☎ +49 8669 31-3101

E-mail: service.nc-support@heidenhain.de

NC programming ☎ +49 8669 31-3103

E-mail: service.nc-pgm@heidenhain.de

PLC programming ☎ +49 8669 31-3102

E-mail: service.plc@heidenhain.de

APP programming ☎ +49 8669 31-3106

E-mail: service.app@heidenhain.de

www.heidenhain.de