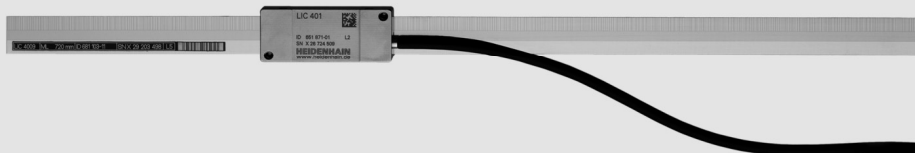




HEIDENHAIN



Montageanleitung
Mounting Instructions
Instructions de montage
Istruzioni di montaggio
Instrucciones de montaje

LIC 4019

5/2013

Seite

- 3** Warnhinweise
- 5** Reinigungshinweis
- 6** Lieferumfang
- 8** Hinweise zur Montage
- 10** Anbau des Maßbandes
- 13** Anbau des Abtastkopfes
- 15** Technische Kennwerte
- 16** Justage und Diagnose

Page

- 3** *Warnings*
- 5** *Cleaning Instructions*
- 6** *Items Supplied*
- 8** *Mounting Procedure*
- 10** *Mounting the Scale Tape*
- 13** *Mounting the Scanning Head*
- 15** *Specifications*
- 16** *Adjustment and Diagnosis*

Page

- 3** Recommandations
- 5** Instructions de nettoyage
- 6** Contenu de la fourniture
- 8** Procédure de montage
- 10** Montage du ruban
- 13** Montage de la tête caprice
- 15** Caractéristiques techniques
- 16** Réglage et diagnostic

Pagina

- 3** *Avvertenze*
- 5** *Istruzioni per la pulizia*
- 6** *Standard di fornitura*
- 8** *Avvertenze per il montaggio*
- 10** *Montaggio del nastro*
- 13** *Montaggio della testina*
- 15** *Dati tecnici*
- 16** *Taratura e diagnosi*

Página

- 3** Advertencias
- 5** Instrucciones de limpieza
- 6** Elementos suministrados
- 8** Indicaciones para el montaje
- 10** Montaje de la cinta
- 13** Montaje del cabezal
- 15** Datos técnicos
- 16** Ajuste y diagnóstico



Achtung: Die Montage und Inbetriebnahme ist von einer qualifizierten Fachkraft unter Beachtung der örtlichen Sicherheitsvorschriften vorzunehmen.
Die Steckverbindung darf nur spannungsfrei verbunden oder gelöst werden.
Der Antrieb darf während der Montage nicht in Betrieb gesetzt werden.

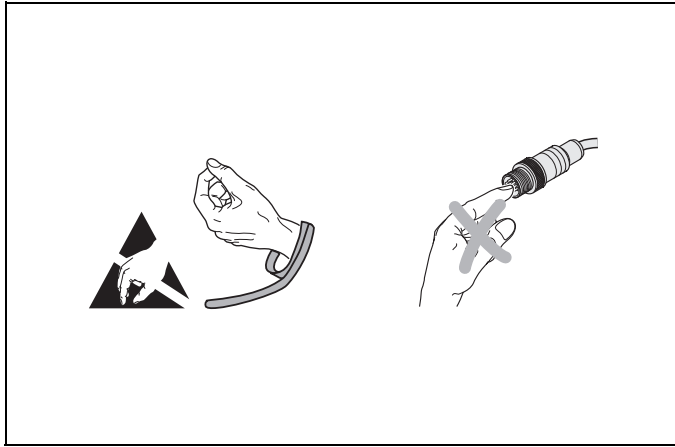
Note: *Mounting and commissioning is to be conducted by a qualified specialist under compliance with local safety regulations. Do not engage or disengage any connections while under power. The drive must not be put into operation during installation.*

Attention: le montage et la mise en service doivent être assurés par un personnel qualifié dans le respect des consignes de sécurité locales.
Le connecteur ne doit être branché ou débranché que hors tension.
L'entraînement ne doit pas être mis en route pendant le montage.

Attenzione: *far eseguire montaggio e messa in servizio da un tecnico specializzato in impianti elettrici e meccanica di precisione in ottemperanza alle disposizioni di sicurezza locali. Collegare o staccare i collegamenti soltanto in assenza di tensione. L'azionamento non deve essere messo in funzione durante il montaggio.*

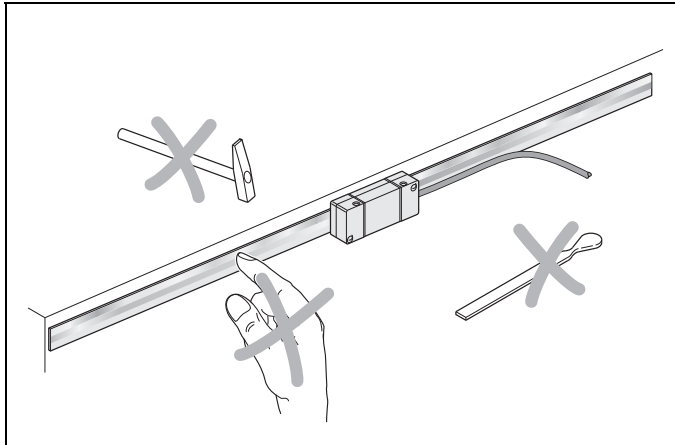
Atención: El montaje y la puesta en marcha deben ser realizados por un especialista cualificado, observando las prescripciones locales de seguridad.
Conectar o desconectar el conector sólo en ausencia de tensión.
El accionamiento no debe estar en marcha durante el montaje.

Maße in mm
Dimensions in mm
Cotes en mm
Dimensioni in mm
Dimensiones en mm



Messgerät nicht fallen lassen
oder größeren Erschütterungen
aussetzen.

*Do not drop the encoder. Do not
subject it to strong impact.*



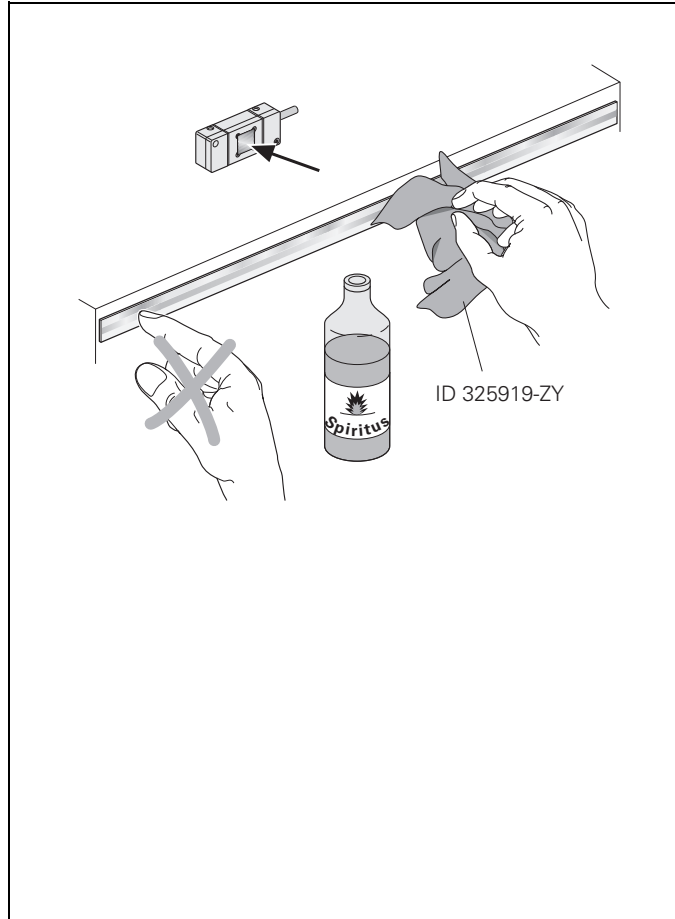
Ne pas laisser tomber le système
de mesure ou le soumettre à
d'importantes secousses.

*Non sottoporre il sistema di
misura a cadute o urti.*

No dejar caer el sistema de
medida ni exponerlo a grandes
vibraciones.

Bei verschmutztem Maßband oder Abtastkopf Meßgerät mit sauberem fusselfreiem Tuch und destilliertem Spiritus oder Isopropylalkohol vorsichtig reinigen.

If the scale tape or scanning head are contaminated, carefully clean the encoder with a clean, lint-free cloth and distilled spirit or isopropyl alcohol.

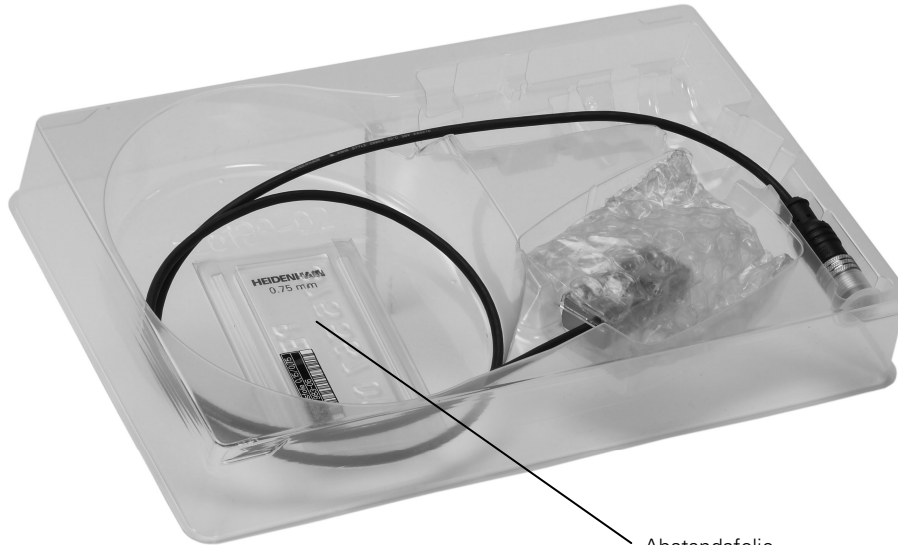


Si la tête caprice ou le ruban est encrassé, nettoyer soigneusement le système de mesure avec un chiffon propre non pelucheux et de l'alcool ou de l'isopropanol.

Se necessario, pulire il sistema di misura con un panno che non lasci residui e con alcool o isopropilene.

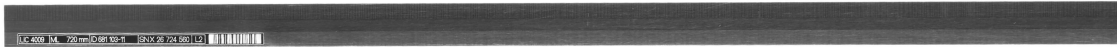
Si la cinta de medida o el cabezal del sistema de medida están sucios, limpiar cuidadosamente con un paño limpio, sin pelusa, y con alcohol etílico o isopropílico.

Abtastkopf LIC 401
Scanning head LIC 401
Tête caprice LIC 401
Testina LIC 401
Cabezal LIC 401



Abstandsfolie
Spacer foil
Cale d'épaisseur
Pellicola distanziale
Lámina separadora
1 x 0.15 mm
1 x 0.75 mm

Maßband LIC 4009
LIC 4009 Scale tape
Ruban de mesure LIC 4009
Nastro graduato LIC 4009
Cinta de medida LIC 4009



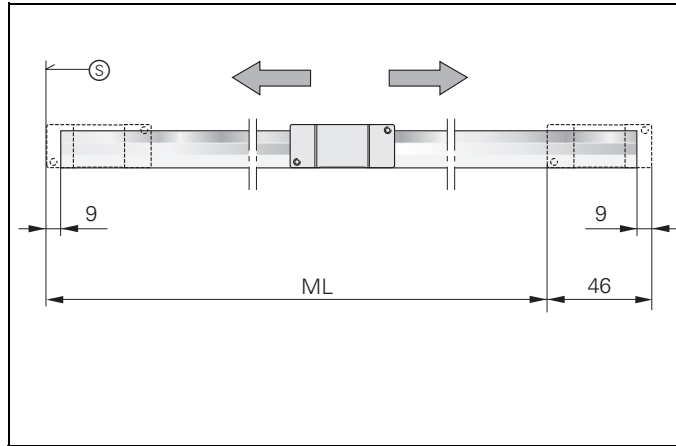
Hinweise zur Montage · Mounting Procedure · Procédure de montage · Avvertenze per il montaggio · Indicaciones para el montaje

Anbau so wählen, dass der maximale Verfahrweg innerhalb der Messlänge ML des Meßgerätes liegt.

⊙ = Beginn der Messlänge ML

Choose a mounting attitude such that the maximum traverse range is within the measuring length ML of the scale tape.

⊙ = Begin. of meas. length ML



Choisir l'implantation de manière à ce que le déplacement max. soit compris dans la longueur de mesure ML du ruban de mesure.
⊙ = Début longueur utile ML

Montare in modo che la traslazione massima sia inferiore alla corsa utile ML del nastro.

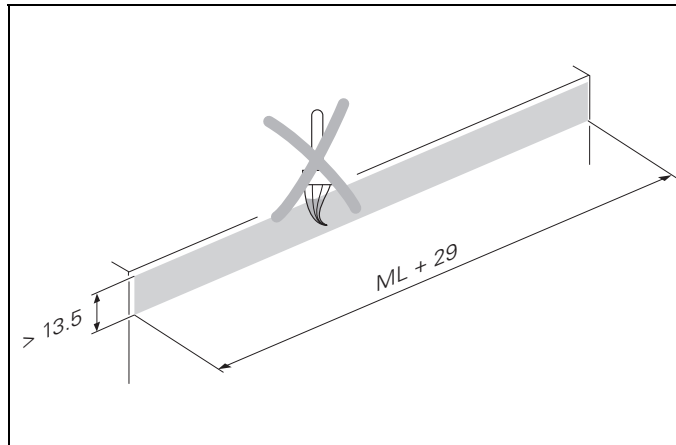
⊙ = Inizio lunghezza di misura ML

Elegir el montaje de forma que el máximo recorrido de desplazamiento se encuentre dentro de la máxima longitud útil ML de la cinta.

⊙ = Comienzo longitud útil ML

Lackfreie Montagefläche vorbereiten.

Prepare the mounting surface. It must be free of paint.



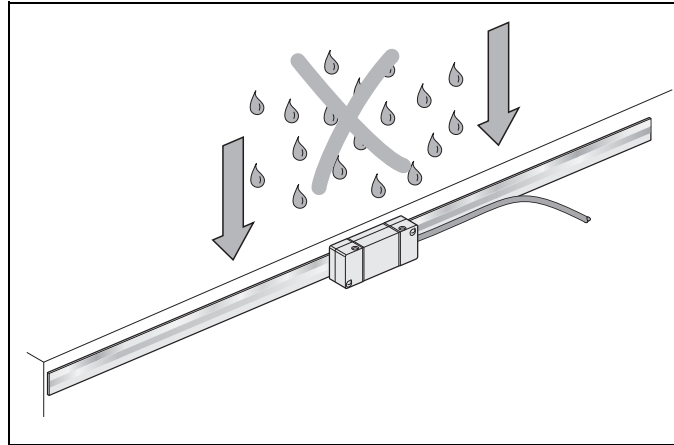
Préparer une surface de manière à ce qu'elle soit exempte de peinture.

Preparare la superficie di montaggio che deve essere priva di vernice.

Preparar la superficie de montaje que debe estar sin restos de pintura.

Meßgerät so anbauen, dass Teilung vor direkter Verschmutzung geschützt ist. Eventuell besondere Schutzvorrichtung vorsehen.

Mount the encoder so that the graduation is protected from direct contamination. If necessary, fit a protective cover over the scale.



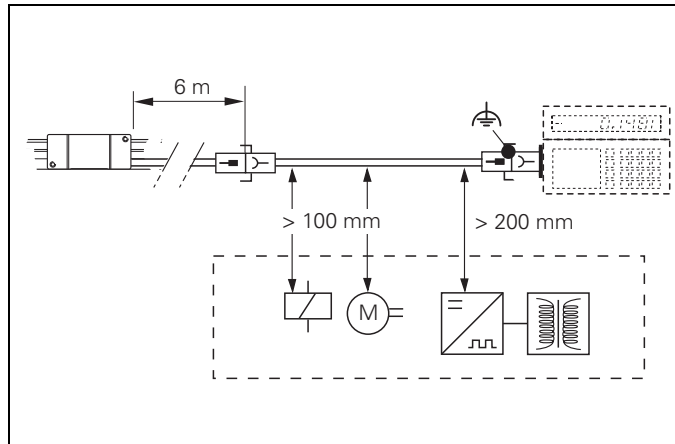
Monter la règle de façon à être protégée des projections directes. Prévoir si nécessaire un dispositif de protection particulier.

Installare il sistema di misura in modo che non sia direttamente esposto alla contaminazione. Eventualmente prevedere carter di protezione.

Montar el sistema de medida de tal manera que la graduación quede protegida ante fuentes directas de contaminación. En caso necesario, prever dispositivos de protección especiales.

Mindestabstand von Störquellen.

Minimum distance from sources of interference.



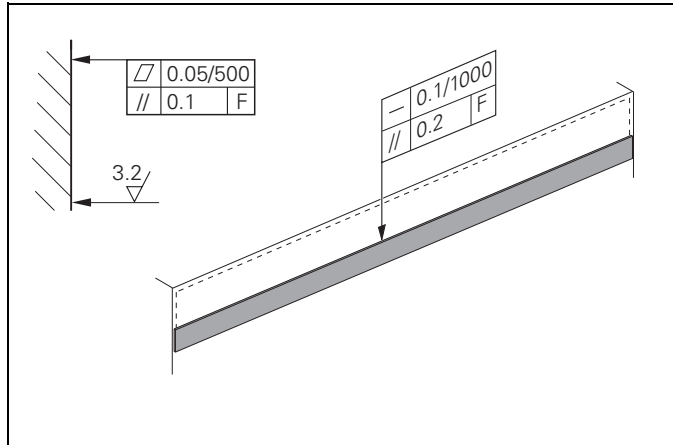
Distance minimale avec les sources de perturbation.

Distanza minima dalla fonte di disturbo.

Distancia mínima respecto a las fuentes de interferencias.

Anschlagleiste anbringen, bzw.
Absatz 0,3 mm vorsehen.
Auf Maschinenführung achten.

*Attach aligning rail or provide
a 0.3-mm step. Pay attention to
machine guideway.*



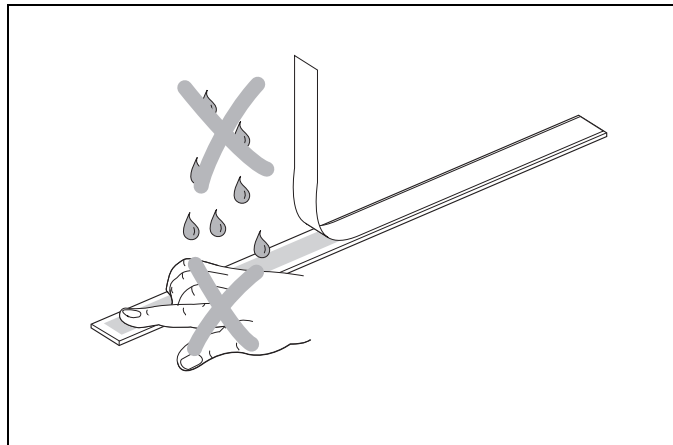
Installer la barrette d'arrêt ou
prévoir un retrait de 0,3 mm de
hauteur. Attention au guidage de
la machine.

*Fissare le spine di allineamento o
prevedere uno spessore di 0,3 mm.
Prestare attenzione alla guida della
macchina.*

Colocar la barra-tope o prever un
escalón de 0,3 mm de alto.
Tener en cuenta la guía de la
máquina

Schutzfolie des Montagefilms
PRECIMET® entfernen. Auf das
Verfallsdatum auf der Verpackung
achten!
Montagefilm vor Verschmutzung
schützen!

*Remove the protective foil from
the PRECIMET® mounting film.
Note the expiration date on the
package! Protect the mounting
film from contamination.*



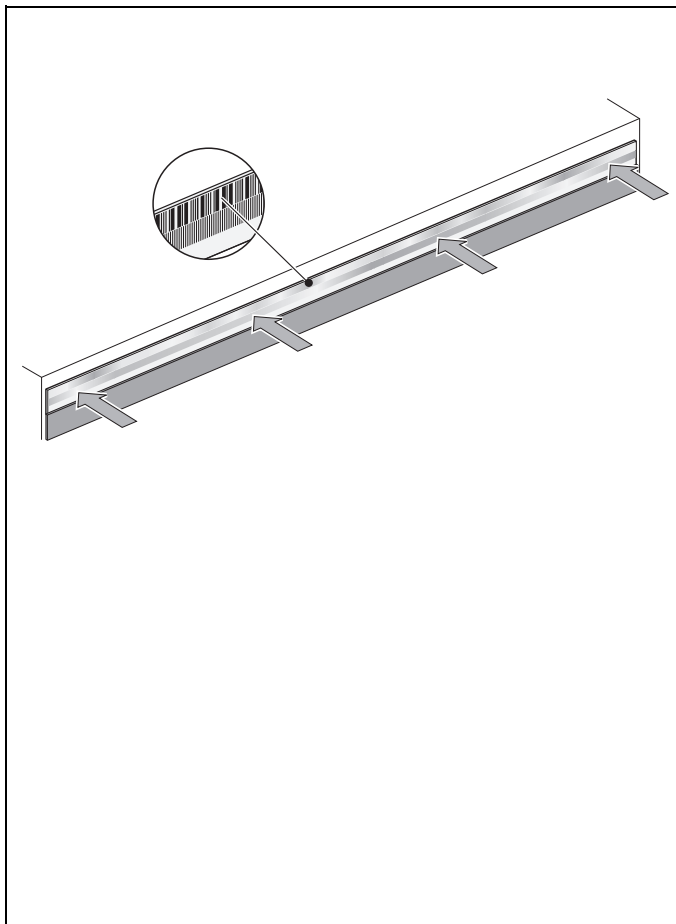
Retirer la pellicule de protection du
film de montage PRECIMET®. Tenir
compte de la date d'expiration
indiquée sur l'emballage! Protéger le
film de montage contre les salissures!

*Rimuovere la protezione dalla pellicola
di montaggio PRECIMET®. Attenzione
alla data di scadenza riportata sulla
confezione! Proteggere la pellicola di
montaggio dalle contaminazioni.*

Retirar la cinta de protección de la
película adhesiva PRECIMET®.
¡Comprobar la fecha de caducidad en
el embalaje! ¡Proteger la película
adhesiva de la suciedad!

Vorsicht: auf Lage der Codespur achten. Codespur oben, bei Kabelabgang rechts. Maßband vorsichtig auf die Anschlagleiste legen und an die Auflagefläche schieben. Leicht andrücken.

Caution: Ensure that the position of the absolute track is correct: Absolute track is above incremental track if cable outlet is at right. Place the scale tape carefully on the aligning rail and move it to the mounting surface. Lightly press the scale tape onto the mounting surface.



Attention: à la position de la piste codée. La piste codée doit être en haut, avec la sortie de câble à droite. Placer soigneusement le ruban de mesure sur la barrette d'arrêt et le faire glisser sur la surface d'appui. Presser légèrement.

Attenzione: verificare la posizione della traccia codificata. Traccia codificata in alto con uscita cavo a destra. Appoggiare la riga sulle spine di allineamento e fare scivolare sul piano di appoggio. Premere piano.

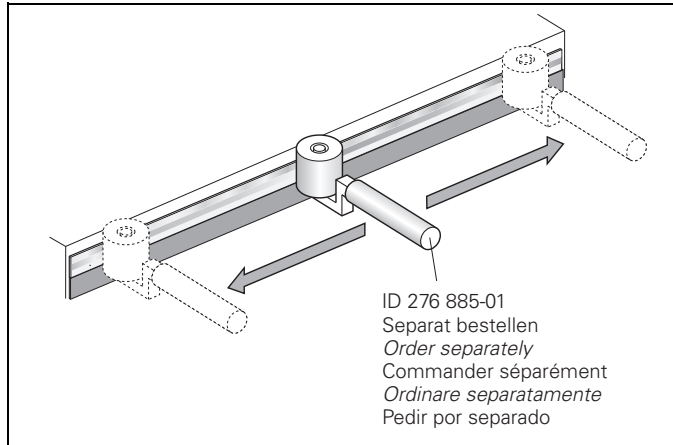
Precaución: Tener en cuenta la posición de la pista codificada. Pista codificada arriba con salida del cable por la derecha. Colocar la cinta cuidadosamente sobre la barra-tope e insertarla en la superficie de asiento. Presionar levemente.

Maßband mit dem Roller von der Mitte aus gleichmäßig anpressen.

Achtung: Anschlagleiste entfernen.

Starting from the middle, press the scale tape evenly onto the mounting surface using a roller.

Caution: Remove aligning rail.



En partant du centre, appuyer régulièrement sur le ruban de mesure avec le rouleau.

Attention: Retirer la barréte d'arrêt.

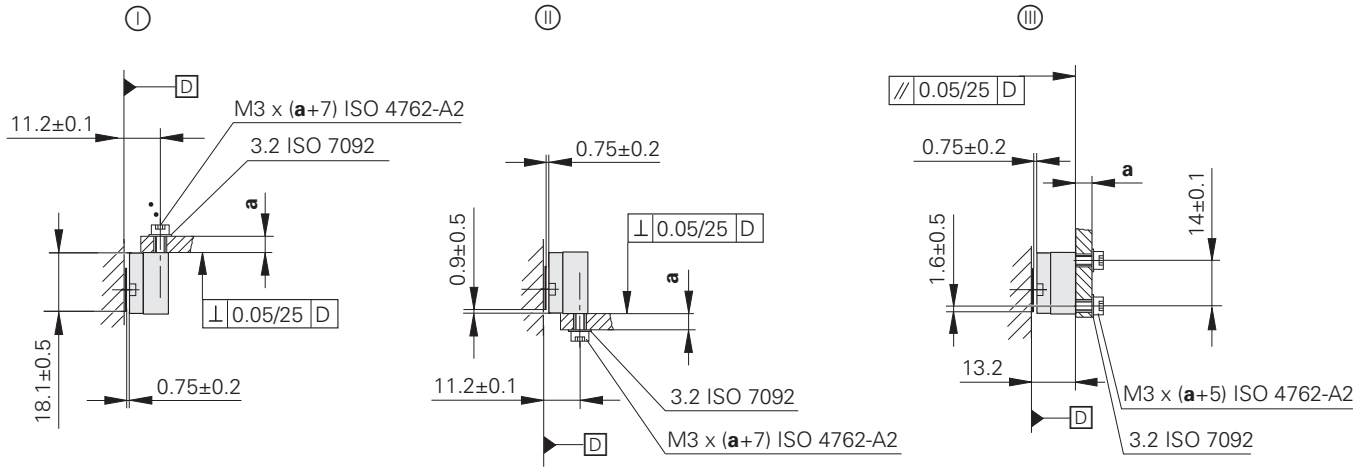
Scorrere il rullo di montaggio sulla riga partendo dal centro verso l'esterno.

Attenzione: Rimuovere le spine di allineamento.

Utilice el rodillo para presionar desde el centro la cinta de forma uniforme.

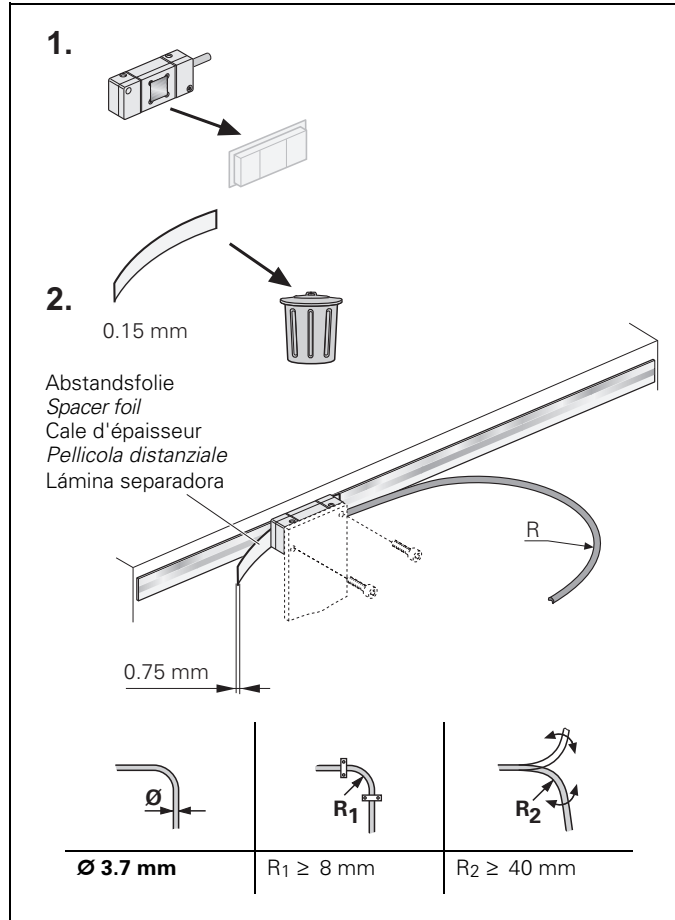
Atención: Soltar la barra-tope.

Anbaumöglichkeiten
Mounting possibilities
 Options de montage
Possibilità di montaggio
 Posibilidades de instalación



Schutzkappe entfernen!
 Mit Justierfolie 0,75 mm
 Montageabstand einstellen.
 Abtastkopf lose anschrauben.
 Zulässige Biegeradien R des
 Kabels beachten.
 Teilung nicht berühren!

*Remove the protective cover!
 Use the spacer foil (0.75 mm) to
 set the mounting tolerance.
 Loosely screw down the
 scanning head. Take the
 permissible bending radii R of the
 cable into account.
 Do not touch the graduation!*



Retirer le bouchon de protection!
 Utiliser une cale de réglage de
 0,75 mm pour régler la distance
 de montage. Serrer légèrement
 les vis de la tête caprice.
 Respecter les rayons de courbure
 admissibles pour le câble.
 Ne pas toucher la gravure!

*Rimuovere le protezioni!
 Utilizzare la pellicola di taratura
 0,75 mm per regolare la tolleranza
 di montaggio. Montare la testina,
 senza stringere le viti. Tenere
 presente i raggi di curvatura R
 ammessi del cavo.
 Non toccare la graduazione!*

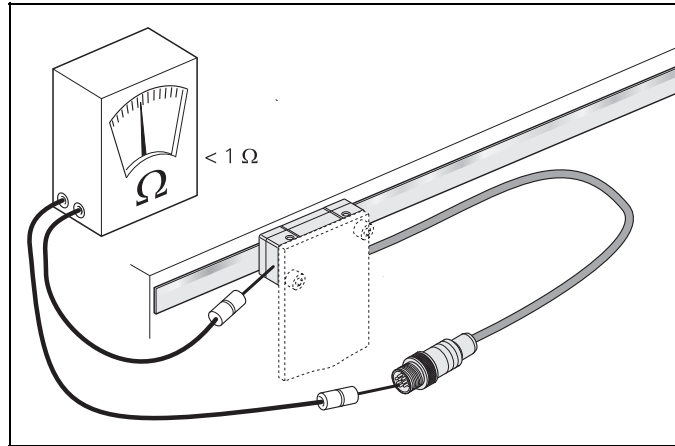
¡Retirar la tapa protectora!
 Utilice la hoja separadora de
 0,75 mm para ajustar la tolerancia
 de montaje. Atornillar el cabezal
 suavemente y asegurar el APE.
 Tenga en cuenta el radio de
 flexión del cable R admisible.
 ¡No tocar la graduación!

Elektrischen Widerstand zwischen Steckergehäuse und Maschine prüfen.

Sollwert: 1 Ω max.

Check the resistance between the connector housing and the machine.

Desired value: 1 Ω max.



Tester la résistance électrique entre le carter de la prise et la machine.

Valeur nominale: 1 Ω max.

Controllare la resistenza elettrica tra l'alloggiamento del connettore e la macchina.

Valore nominale: 1 Ω max.

Comprobar la resistencia eléctrica entre la carcasa del conector y la máquina.

Valor nominal: 1 Ω máx.

Zur Justage und Diagnose bietet HEIDENHAIN das PWM 20 (Phasen-Winkel-Messgerät) an.

Es besteht aus folgenden Komponenten:

PWM 20

Adjusting and Testing Software (ATS) – Version 2.6.01 und höher, mit integrierter lokaler Messgeräte-Datenbank zur automatischen Messgeräte-Erkennung. Steht auch zum freien Download auf der HEIDENHAIN-Homepage im Software-Downloadbereich zur Verfügung.

Erforderliche Verbindungskabel für das jeweilige Messgerät gehören nicht zum Lieferumfang des PWM 20 (ID 524599-xx).

HEIDENHAIN offers the PWM 20 (phase angle measuring unit) for adjustment and diagnosis.

It consists of the following components:

PWM 20

Adjusting and Testing Software (ATS) – Version 2.6.01 and higher, with integrated local encoder database for automatic encoder identification.

Also available for downloading free of charge from the software download area on the HEIDENHAIN homepage.

The items supplied with the PWM 20 (ID 524599-xx) do not include any connecting cables required for the respective encoder.

HEIDENHAIN propose le PWM 20 (phasemètre) pour le réglage et le diagnostic.

Il comprend les composants suivants:

PWM 20

Logiciel pour réglage et test (ATS) – version 2.6.01 et plus, avec banque de données pour la reconnaissance automatique du système de mesure.

Est disponible au téléchargement gratuit sur la page d'accueil HEIDENHAIN dans la rubrique téléchargement.

Le câble de connexion aux systèmes de mesure ne fait pas partie de la fourniture du PWM 20 (ID 524599-xx).

Per la taratura e la diagnosi HEIDENHAIN offre il PWM 20.

È composto da:

PWM 20

Adjusting and Testing Software (ATS) – versione 2.6.01 e successive, con banca dati dei sistemi di misura integrata per il riconoscimento dei sistemi di misura. È possibile scaricarlo gratuitamente dalla pagina Download della sezione software.

I cavi necessari per i diversi sistemi di misura non fanno parte dello standard di fornitura del PWM 20 (ID 524599-xx).

HEIDENHAIN ofrece para el ajuste y diagnóstico el PWM 20 (sistema de medida angular de fases).

Consta de los siguientes componentes:

PWM 20

Software de test y ajuste (ATS) – Version 2.6.01 y superior, integra una base de datos de los sistemas de medida para el reconocimiento automático de los mismos. Disponible también como descarga gratuita desde la página web de HEIDENHAIN en el área de descarga de softwares.

Los cables de unión requeridos para el sistema de medida correspondiente no figuran entre los elementos suministrados del PWM 20 (ID 524599-xx).

1. Installation der ATS Software. Nach der Installation durch Mausklick alle **weiteren Informationen** beachten.

*Installation of the ATS software. Pay attention to **all further information**.*

Installation du Logiciel ATS. Après l'installation, faire attention aux informations qui suivent en cliquant avec la souris.

*Installazione del software ATS. Dopo l'installazione con un clic del mouse verificare **tutte le altre informazioni**.*

*Instalación del software ATS. Tras la instalación mediante clic de ratón, tener en cuenta todas las **informaciones adicionales**.*



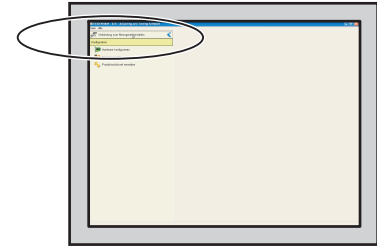
2. Verbindung zum Messgerät herstellen.

Establish a connection to the encoder.

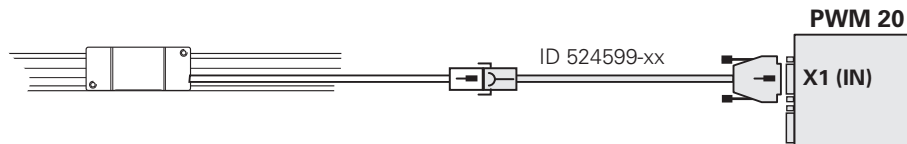
Connecter le système de mesure.

Ripristinare il collegamento al sistema di misura.

Establecer la comunicación con el aparato de medida.



3. Messgerät anschließen.
Connect the encoder.
 Raccorder le système de mesure.
Collegare il sistema di misura.
 Conectar el aparato de medida.

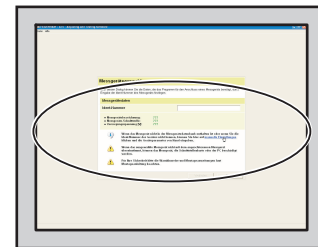
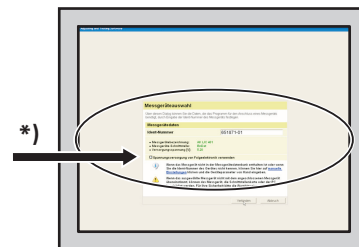


4. Eingabe der Geräte-ID-Nummer. **Bei Annahme der ID-Nummer weiter mit Punkt 9.**
Enter the encoder ID number. If the ID number is accepted, continue with Step 9.
 Introduction du numéro ID de l'appareil. **Après la validation du numéro ID, suite avec le point 9.**
Immissione del numero ID dello strumento. In caso di accettazione del numero ID proseguire con il punto 9.
 Introducción del número de ID del aparato. **Tras la aceptación del número de ID, continuar con el punto 9.**

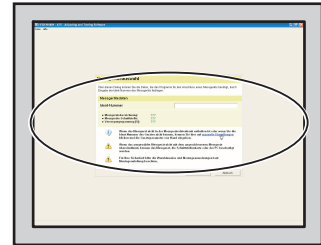
↓ oder, or, ou, o, o ↓

5. Manuelle Einstellung der Geräteparameter.
Manual setting of the encoder parameters.
 Réglage manuel des paramètres du système de mesure
Impostazione manuale dei parametri dello strumento.
 Ajuste manual de los parámetros del aparato.

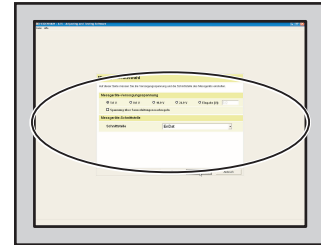
- *1) Spannungsversorgung nicht von Folge-Elektronik verwenden.
Do not use power supply from subsequent electronics.
 Ne pas utiliser la tension d'alimentation de l'électronique consécutive.
Non utilizzare l'alimentazione dell'elettronica successiva.
 No utilizar la tensión de alimentación de la electrónica subsiguiente.



- 6.** Warnhinweise beachten.
Observe the warnings.
Attention au message d'avertissement.
Osservare le avvertenze.
Tener en cuenta las indicaciones de alerta.



- 7.** Auf Einstellung 5 V und EnDat achten.
Spannung über Sensorleitung nicht nachregeln.
Check the 5 V and EnDat settings.
Do not adjust the voltage over the sensor line.
Attention au réglage 5 V et EnDat. Ne pas réguler la tension via la liaison sensor.
Verificare l'impostazione 5 V e EnDat.
Non registrare la tensione tramite la linea del sensore.
Prestar atención al ajuste 5 V y EnDat. No reajustar la tensión a través de la línea de sensor.



8. Vor Anschluss des Messgerätes, Messgerätedaten überprüfen.
 Messgeräte-Schnittstelle: EnDat
 Versorgungsspannung [V]: 5.0
 Spannung nachregeln: Nein

Achtung: Das Einstellen falscher Daten kann das Messgerät, die Schnittstellenkarte oder den PC beschädigen.

Before attaching the encoder, check the encoder data.

Encoder interface: EnDat
 Supply voltage [V]: 5.0
 Adjust voltage: No

Caution: The entry of incorrect data may damage the encoder, the interface card or the PC.

Avant le raccordement du système de mesure, vérifier en les données.

Interface du système de mesure: EnDat
 Tension d'alimentation [V]: 5.0
 Réguler la tension: non

Attention: l'introduction de données erronées peut détériorer le système de mesure, la carte d'interface ou le PC.

Controllare i dati del sistema di misura prima di collegarlo.

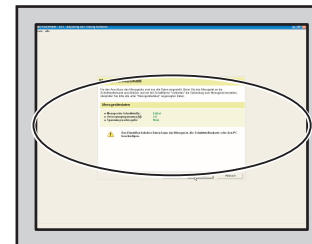
Interfaccia encoder: EnDat
 Tensione di alimentazione [V]: 5.0
 Registrazione tensione: No

Attenzione: l'impostazione di dati errati può danneggiare il sistema di misura, la scheda di interfaccia o il PC.

Antes de conectar el aparato de medida, verificar los datos del aparato.

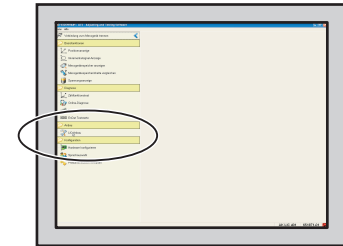
Interfaz aparato de medida: EnDat
 Tensión de alimentación [V]: 5,0
 Reajustar la tensión: No

Atención: El ajuste de datos erróneos puede dañar el aparato de medida, la tarjeta de interfaz o el PC.



- 9.** Messgerät verbinden (Mausklick).
Connect the encoder (by mouse click).
Liaison avec le système de mesure (clic de souris).
Collegare il sistema di misura (clic del mouse).
Conectar el aparato (clic de ratón).

- 10.** Auf LIC-/ECA-Anbau klicken.
Click "LIC/ECA Mounting."
Cliquer sur montage LIC /ECA.
Cliccare su installazione LIC/ECA.
Hacer click en Montar LIC/ECA.




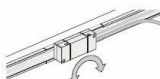
- 11.** Abtastkopf im Bereich der Mitte der Messlänge anbauen.
Mount the scanning head in the area of the midpoint of measuring length.
Monter la tête caprice au milieu de la longueur de mesure.
Montare la testina di scansione al centro della corsa utile.
Montar el cabezal en la zona central del curso de medida.


- 12.** Durch leichtes Drehen des Abtastkopfes, Absolutspur auf 100 % einstellen.
Set the absolute track to 100 % by slightly turning the scanning head.
 Régler la piste absolue à 100 % en tournant légèrement la tête caprice.
Ruotando leggermente la testina di scansione, impostare a 100 % la traccia assoluta.
 Ajustar la pista absoluta al 100 % girando levemente el cabezal.


LIC-Anbau-Assistent

1. Schritt: Anbau

 Abtastkopf ungefähr im Bereich der Mitte der Messlänge anbauen.
 Beide Spuren durch leichtes Drehen des Abtastkopfes auf Maximum einstellen!




Absolutspur 


Inkrementalspur 

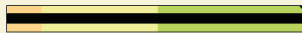
- 13.** Durch weiteres leichtes Drehen (evtl. leichtes Klopfen) des Abtastkopfes, Inkrementalspur auf maximalen Wert einstellen.
Continue to turn the scanning head slightly (if required, gently tap it) to adjust the incremental track to the maximum value.
 Régler la piste incrémentale à sa valeur maximale avec une légère rotation supplémentaire (ou en tapotant légèrement).
Ruotando ancora leggermente (se necessario con leggeri colpi) la testina di scansione, impostare la traccia incrementale al valore massimo.
 Ajustar la pista incremental al valor máximo volviendo a girar levemente el cabezal (eventualmente con golpes suaves).


LIC-Anbau-Assistent

1. Schritt: Anbau

 Abtastkopf ungefähr im Bereich der Mitte der Messlänge anbauen.
 Beide Spuren durch leichtes Drehen des Abtastkopfes auf Maximum einstellen!



Absolutspur 

Inkrementalspur 

14. Auswahl treffen. Verfahren möglich ja oder nein.

Empfehlung: Für optimalen Anbau wird empfohlen mindestens 20 mm zu verfahren!

State whether traverse is possible.

Recommendation: For optimum mounting, HEIDENHAIN recommends traversing at least 20 mm!

Choisir: le déplacement est possible, oui ou non.

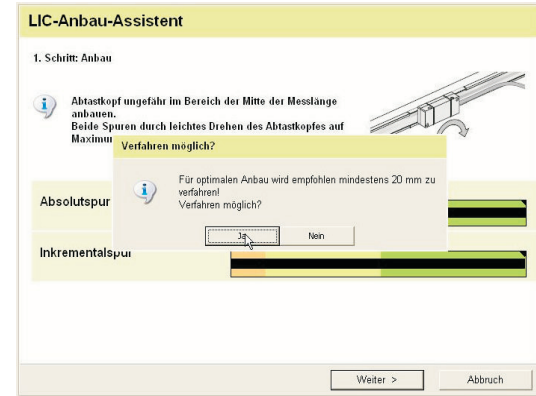
Recommandation: pour un réglage optimal, il est conseillé de faire au moins un déplacement de 20 mm!

Eseguire la selezione. Traslazione possibile oppure no.

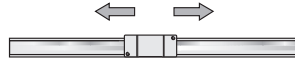
Raccomandazione: per un montaggio ottimale si consiglia di eseguire una traslazione di almeno 20 mm.

Seleccionar. Desplazamiento posible sí o no.

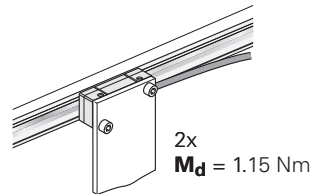
¡Recomendación: Para un montaje óptimo, se recomienda un desplazamiento mínimo de 20 mm!



Ableich mit Verfahren
Adjusting with traverse
Réglage avec déplacement
Taratura con traslazione
Ajuste con desplazamiento




- 15.** Schrauben festziehen und Abgleich starten. Verfahrensweg min. 20 mm einhalten.
Tighten the screws and start adjustment. Traverse at least 20 mm.
 Serrer les vis et commencer le réglage. Se déplacer d'au moins 20 mm.
Fissare le viti e avviare la taratura. Rispettare il percorso di traslazione di min. 20 mm.
 Apretar los tornillos e iniciar el ajuste. Mantener el desplazamiento mínimo de 20 mm.



LIC-Anbau-Assistent

2. Schritt: Elektronischer Abgleich

 Bitte verfahren und elektronischen Abgleich starten!
 (min. Verfahrensweg 20 mm)

Fortschritt [%]

0%

Start

< Zurück Weiter > Abbruch


LIC-Anbau-Assistent

2. Schritt: Elektronischer Abgleich

Fortschritt [%]

100%

Start


 Elektronischer Abgleich war erfolgreich!


< Zurück Weiter > Abbruch


Abgleich im Stillstand
Adjusting at standstill
Réglage à l'arrêt
Taratura senza traslazione
Ajuste en reposo


LIC-Anbau-Assistent


2. Schritt: Feinjustage

 Durch leichtes Drehen des Abtastkopfes die Positionswertbildung auf Maximum einstellen. Absolutspur und Inkrementalspur dürfen sich nur geringfügig ändern.



Absolutspur 

Inkrementalspur 

Positionswertbildung 

< Zurück Weiter > Abbruch

- 15.** Positionswertbildung durch leichtes Drehen (evtl. leichtes Klopfen) auf 100 % einstellen. Inkrementalspur darf sich geringfügig minimieren. Bei starkem Rückgang der Signalstärke Anbaumaße überprüfen oder gegebenenfalls Gerät reinigen und Vorgang wiederholen. Nach erfolgreichem Abgleich, Schrauben festziehen und Weiter klicken.

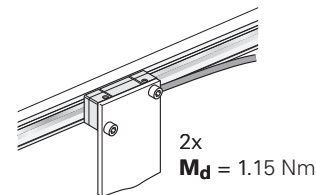
Set the position-value formation to 100 % by slightly turning the scanning head (if required, gently tap it). A slight decrease in the incremental track is permissible. If the signal amplitudes decrease significantly, check the mounting dimensions, or clean the unit (if required) and repeat the procedure.

After adjustment has been completed successfully, tighten the screws and click "Next".

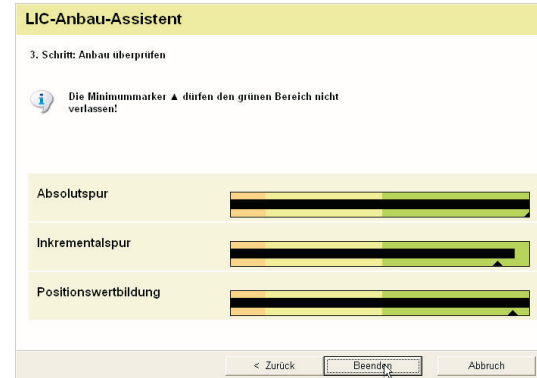
Régler à 100 % la valeur de position en tournant légèrement (ou en tapotant légèrement). La piste incrémentale ne doit diminuer que faiblement. En cas de baisse importante des signaux, vérifier les cotes de montage et nettoyer éventuellement le système de mesure et répéter les opérations. Après un réglage réussi, serrer les vis et cliquer sur la suite.

Impostare a 100 % la formazione del valore di posizione con una lieve rotazione (se necessario con lievi colpi). La traccia incrementale deve ridursi in maniera irrilevante. In caso di forte diminuzione dell'intensità del segnale, verificare le quote di montaggio o pulire eventualmente lo strumento e ripetere la procedura. Una volta terminata la taratura, fissare le viti e fare clic su Continua.

Ajustar la formación del valor de posición al 100 % girando levemente el cabezal (eventualmente mediante golpes suaves). La pista incremental puede reducirse levemente. En caso de una caída fuerte de la señal, verificar las cotas de montaje o limpiar el aparato, y repetir el proceso. Tras el ajuste, apretar los tornillos y clicar en Continuar.



- 16.** Abtasteinheit über die ganze Messlänge verfahren (Minimumwerte beachten).
Traverse the scanning unit over the entire measuring length (pay attention to the minimum values).
 Déplacer la tête captrice sur toute la longueur de la course (attention à la course minimum).
Traslare l'unità di scansione sull'intera corsa utile (rispettare i valori minimi).
 Desplazar el cabezal a lo largo de todo el curso de medida (tener en cuenta los valores mínimos).



Beachten: Wenn die grünen Bereiche nicht erreicht werden oder bei starken Signalschwankungen über die gesamte Messlänge, Anbautoleranzen kontrollieren und auf Verschmutzung überprüfen.

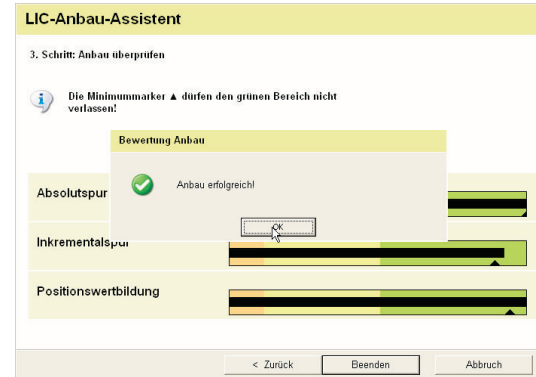
Note: *If the green ranges are not reached or if strong signal oscillations occur over the entire measuring length, check the mounting tolerances and check for contamination.*

Attention: Si les plages vertes ne sont pas atteintes ou lors de fluctuations importantes des signaux sur toute la longueur de la course, vérifier les tolérances de montage ou l'état de salissure.

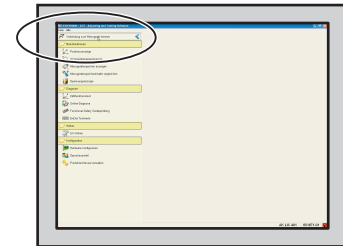
Importante: *se non si raggiungono le zone verdi o le oscillazioni del segnale sono elevate sull'intera corsa utile, controllare le tolleranze di montaggio e verificare la presenza di contaminazione e impurità.*

Tener en cuenta: Si no se alcanzan las áreas verdes, o en caso de elevadas oscilaciones de la señal a lo largo de todo el curso de medida, comprobar las tolerancias de montaje y verificar la posible presencia de contaminación.

- 17.** Anbau erfolgreich.
Installation was successful.
Montage réussie
Montaggio completato.
Montaje con éxito.



- 18.** Verbindung zum Messgerät trennen.
Terminate the connection to the encoder.
Déconnecter le système de mesure.
Rimuovere il collegamento al sistema di misura.
Cortar la comunicación con el aparato.



HEIDENHAIN

DR. JOHANNES HEIDENHAIN GmbH

Dr.-Johannes-Heidenhain-Straße 5

83301 Traunreut, Germany

☎ +49 8669 31-0

FAX +49 8669 5061

E-mail: info@heidenhain.de

Technical support FAX +49 8669 32-1000

Measuring systems ☎ +49 8669 31-3104

E-mail: service.ms-support@heidenhain.de

TNC support ☎ +49 8669 31-3101

E-mail: service.nc-support@heidenhain.de

NC programming ☎ +49 8669 31-3103

E-mail: service.nc-pgm@heidenhain.de

PLC programming ☎ +49 8669 31-3102

E-mail: service.plc@heidenhain.de

Lathe controls ☎ +49 8669 31-3105

E-mail: service.lathe-support@heidenhain.de

www.heidenhain.de

